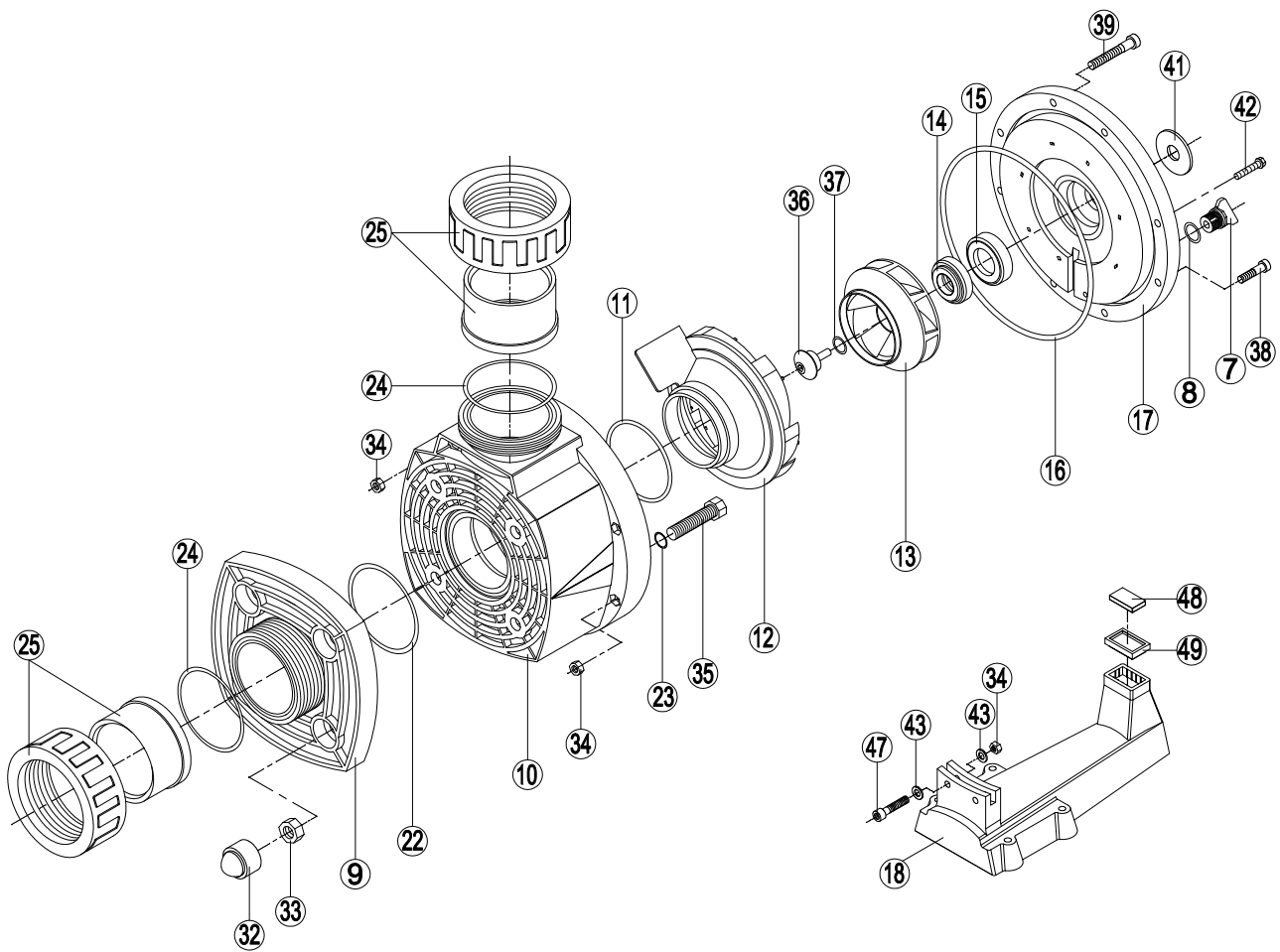


Pompe

Pump

HCP1000

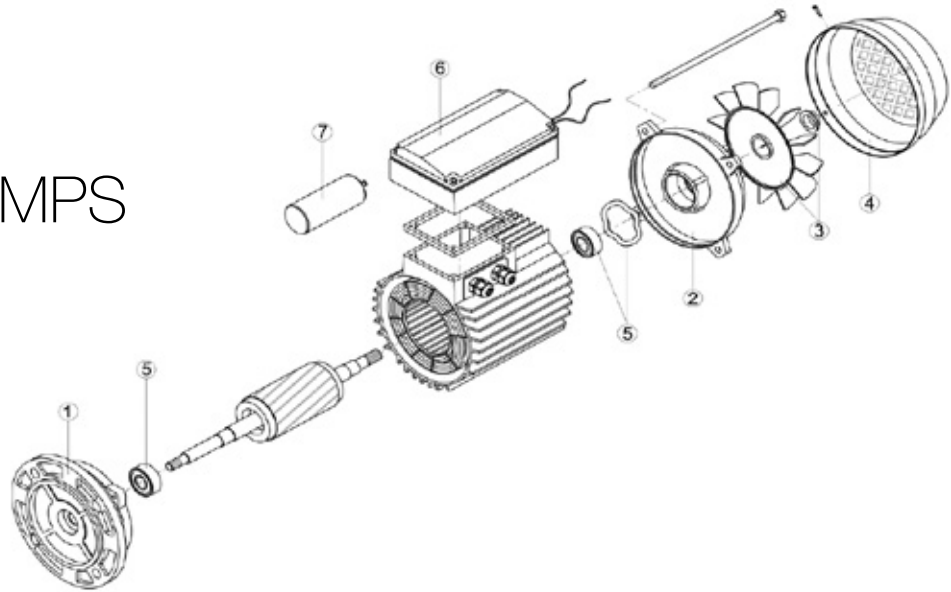


N°	DESCRIPTION (1)	REF./ PART No.	Qty/ Box
7+8	Drain Plug • Bouchon de vidange • Ablasschraube • Tapón de vaciado • Tappo di spurgo • Afvoerkanaal stop • Plugue de dreno • Комплект сливных пробок	50010000000	10
8	Set of gaskets • Pack de joints • Satz Dichtungen • Juego de juntas • Set di guarnizioni • Set van pakkingen • Conjunto de juntas • Комплект прокладок	500131160800	1
11			1
16			1
22			1
24			2
9	Flange • Bride • Flansch • Brida • Cornice tenuta • Flens • Freio • Фланец	500100180000	1
10	Pump Housing • Corps de pompe • Pumpengehäuse • Cuerpo bomba • Corpo pompa • Lichaam van pomp • Corpo de bomba • Корпус насоса	500100100006	1
11	Diffuser gasket • Joint de diffuseur • Dichtung • Junta de difusor • Guarnizione diffusore • Verbindingsstuk van verspreider • Junta de difusor • Прокладка	500100120003	10
12	Diffuser • Diffuseur • Leitapparat • Difusor • Diffusore • Verspreide • Difusor • Диффузор	500100060004	1
13+36+37	Impeller • Turbine • Laufrad • Turbina • Girante • Turbine • Turbina • Крыльчатка		
	HCP1025	500100070012	1
	HCP1030	500100070017	1
	HCP1035	500100070014	1
	HCP1045	500100070018	1
	HCP1055	500100070019	1
14+15	Seal assembly • Obturateur mécanique • Motorhalterung • Cierre mecánico • Tenuta meccanica • Verbindings assemblage • Conjunto de selo • Сальник в сборе	500114150200	1
16	Housing gasket • Joint de corps • Dichtung • Junta • Guarnizione corpo • Huisvestings pakking • Gaxeta da carcaça • Прокладка	500100130003	10
17	Seal plate • Plateau d'étanchéité • Flansch • Plato de cierre • Supporto di fissaggio • Verbindings plaat • Placa do selo • Фланец	500100080003	1
18	Motor support • Support de pompe • Socketteil • Soporte bomba • Supporto pompa • Opzettende steun • Suporte de montagem • Фланец электродвигателя	500100090002	1
48+49			2
23+35	Screw set • Sachet de vis • Schrauben • Kit de tornillos • Set viti di fissaggio • Zakje van schroeven • Saquinho de tornillos • Комплект шурупов	500139420400	4
32+33			4
34			10
38			6
39			2
42 + 43			4
47			2
36+37	Impeller screw • Vis de turbine • Turbinenschraube • Tornillo de turbina • Vite di turbina • Schroef van turbine • Tornillos de turbina • Комплект винтов	500100190000	10
41	Slinger • Larmier • Tropfing • Arandela Separación • Rondella di separazione • Tropfing • Arandela Separación • Маслоъемное кольцо	500100410100	10
24+25	Union connector kit 90 mm • Kit de raccord union 90 mm • Anschluß-Stecker 90 mm • Asamblea del conector de la unión 90 mm • Assembledel conettore del sindacato 90 mm • De assemblage van de unieschakelaar 90 mm • Conjunto do conector da união 90 mm • Фитинг 90 мм	500100150000	2
	Union connector kit 3" ANSI • Kit de raccord union 3" ANSI • Anschluß-Stecker 3" ANSI • Asamblea del conector de la unión 3" ANSI • Assembledel conettore del sindacato 3" ANSI • De assemblage van de unieschakelaar 3" ANSI • Conjunto do conector da união 3" ANSI • Фитинг 3" ANSI	500100150001	2

Pompe

Pump

HCP 1000 SERIES PUMPS MOTOR



N°	DESCRIPTION ⁽¹⁾	REF./ PART No.	Qty/ Box
	Motor cover pump side • Bride moteur • Brida motor		
1	HCP10253E1 (2,5 HP - MEC 80)	505010103000	1
	HCP10303E1 (3 HP - MEC 80)		
	HCP10251E (E2) (2,5 HP - MEC 90)		
	HCP10253E (2,5 HP - MEC 90)		
	HCP10303E (3 HP - MEC 90)		
	HCP10301E (E2) (3 HP - MEC 90)	505010104000	1
	HCP10353E1 (3,5 HP - MEC 90)		
	HCP10453E1 (4,5 HP - MEC 90)		
	HCP10353E (3,5 HP - MEC 90)	505010105000	1
	HCP10453E (4,5 HP - MEC 90)		
	Motor cover fan side • Capot moteur • Tapa motor		
2	HCP10253E1 (2,5 HP - MEC 80)	505010203300	1
	HCP10303E1 (3 HP - MEC 80)		
	HCP10251E (E2) (2,5 HP - MEC 90)		
	HCP10253E (2,5 HP - MEC 90)		
	HCP10303E (3 HP - MEC 90)		
	HCP10301E (E2) (3 HP - MEC 90)	505010204200	1
	HCP10353E1 (3,5 HP - MEC 90)		
	HCP10453E1 (4,5 HP - MEC 90)		
	HCP10353E (3,5 HP - MEC 90)	505010205200	1
	HCP10453E (4,5 HP - MEC 90)		
	Fan • Ventilateur • Ventilador		
3	HCP10253E1 (2,5 HP - MEC 80)	505010303300	1
	HCP10303E1 (3 HP - MEC 80)		
	HCP10251E (E2) (2,5 HP - MEC 90)		
	HCP10253E (2,5 HP - MEC 90)		
	HCP10303E (3 HP - MEC 90)		
	HCP10301E (E2) (3 HP - MEC 90)	505010304200	1
	HCP10353E1 (3,5 HP - MEC 90)		
HCP10453E1 (4,5 HP - MEC 90)			

N°	DESCRIPTION (1)	REF./ PART No.	Qty/ Box
3	HCP10353E (3,5 HP - MEC 90)	505010305200	1
	HCP10453E (4,5 HP - MEC 90)		
4	Fan cover • Couvercle ventilateur • Tapa ventilador		
	HCP10253E1 (2,5 HP - MEC 80)	505010403200	1
	HCP10303E1 (3 HP - MEC 80)		
	HCP10251E (E2) (2,5 HP - MEC 90)		
	HCP10253E (2,5 HP - MEC 90)	505010404200	1
	HCP10303E (3 HP - MEC 90)		
	HCP10301E (E2) (3 HP - MEC 90)		
	HCP10353E1 (3,5 HP - MEC 90)		
	HCP10453E1 (4,5 HP - MEC 90)	505010405200	1
	HCP10353E (3,5 HP - MEC 90)		
HCP10453E (4,5 HP - MEC 90)			
5	Bearings kit • Kit roulements • Kit rodamientos		
	HCP10253E1 (2,5 HP - MEC 80)	505010703000	1
	HCP10303E1 (3 HP - MEC 80)		
	HCP10251E (E2) (2,5 HP - MEC 90)		
	HCP10253E (2,5 HP - MEC 90)	505010704000	1
	HCP10303E (3 HP - MEC 90)		
	HCP10301E (E2) (3 HP - MEC 90)		
	HCP10353E1 (3,5 HP - MEC 90)		
	HCP10453E1 (4,5 HP - MEC 90)	505010705000	1
	HCP10353E (3,5 HP - MEC 90)		
HCP10453E (4,5 HP - MEC 90)			
6	Connection box • Boite de connexion • Caja de conexiones		
	HCP10251E (E2) / HCP10301E (E2) (2,5HP / 3 HP MEC 90)	505006000603	1
	HCP10253E (2,5 HP - MEC 90)	505006000604	1
	HCP10253E1 (2,5 HP - MEC 80)		
	HCP10303E (3 HP - MEC 90)		
	HCP10303E1 (3 HP - MEC 80)		
	HCP10353E1 (3,5 HP - MEC 90)	505006000606	1
	HCP10453E1 (4,5 HP - MEC 90)		
HCP10353E (3,5 HP - MEC 90)			
HCP10453E (4,5 HP - MEC 90)			
7	Capacitor • Condensateur • Condensador		
	HCP10251E (2,5 HP - 90-30 µF) Faston	505010612100	1
	HCP10301E (3 HP - 90-36 µF) Faston	505010613000	1
	HCP10251E (2,5 HP - 90-30 µF) Wired	505010602100	1
	HCP10301E (3 HP - 90-36 µF) Wired	505010603000	1
HCP10251E2 / HCP10301E2 (2,5 HP/3 HP - 90-55 µF) Wired	505010605500	1	
	Complete motor • Moteur complet • Motor completo		
	HCP1000 - KA250/KA300 Single phase motor • Moteur mono • Motor monofásico (E2)	505000623000	1
	HCP1000 - KA250 Three phase motor • Moteur tri • Motor trifásico / T1	505000313100	1
	HCP1000 - KA250 Three phase motor • Moteur tri • Motor trifásico / T1 IE3	505053413000	1
	HCP1000 - KA300 Three phase motor • Moteur tri • Motor trifásico / T1	505000313100	1
	HCP1000 - KA300 Three phase motor • Moteur tri • Motor trifásico / T1 IE3	505053413000	1
	HCP1000 - KA350 Three phase motor • Moteur tri • Motor trifásico / T1	505000413000	1
	HCP1000 - KA350 Three phase motor • Moteur tri • Motor trifásico / T1 IE3	505053413100	1
	HCP1000 - KA450 Three phase motor • Moteur tri • Motor trifásico / T1	505000414000	1
	HCP1000 - KA450 Three phase motor • Moteur tri • Motor trifásico / T1 IE3	505053414000	1
	HCP1000 - KA500 Three phase motor • Moteur tri • Motor trifásico / T1	505000511000	1
	HCP1000 - KA550 Three phase motor • Moteur tri • Motor trifásico / T2	505000521000	1
	HCP1000 - KA550 Three phase motor • Moteur tri • Motor trifásico / T2 IE3	505053521000	1