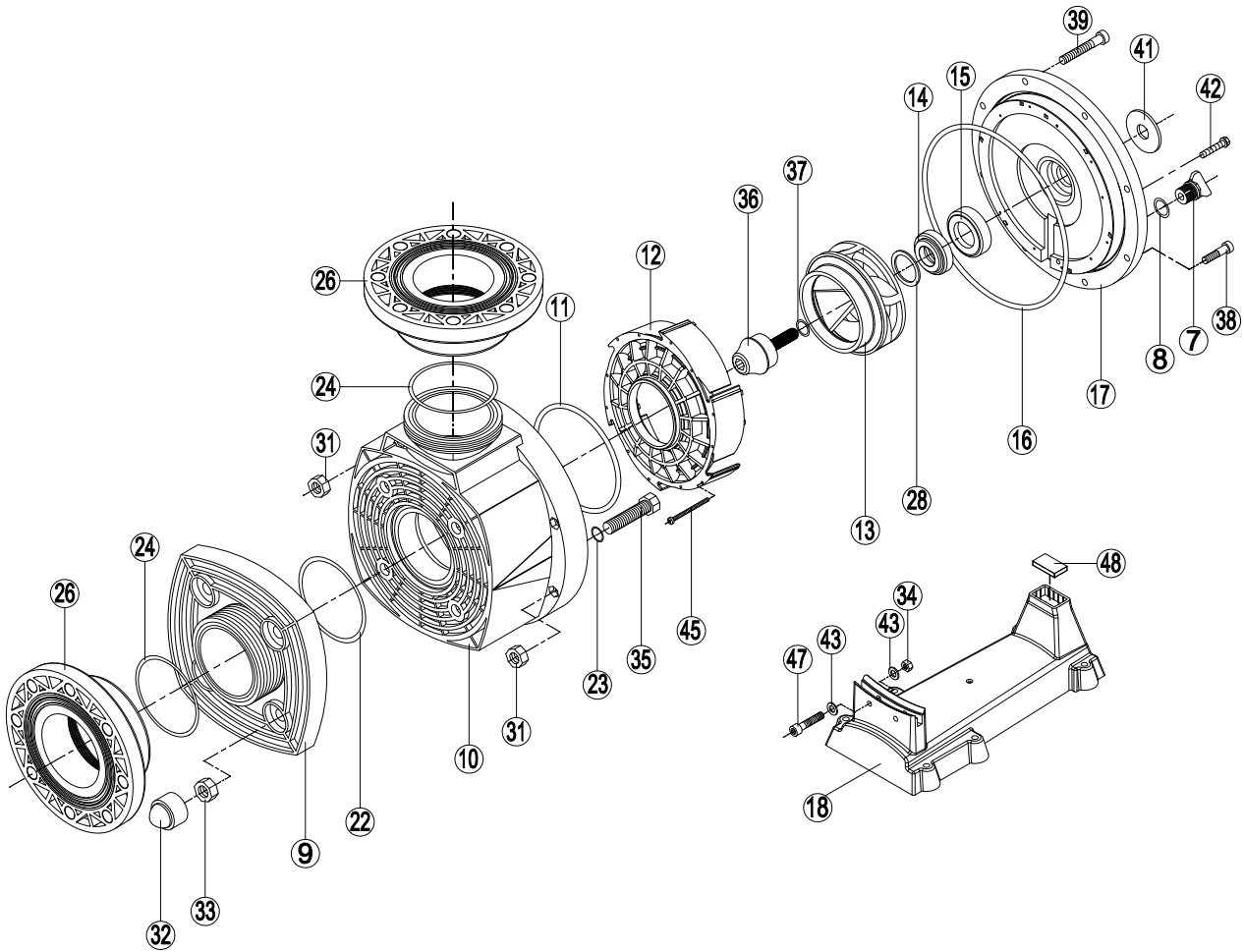


# Pompe

Pump

## HCP1100

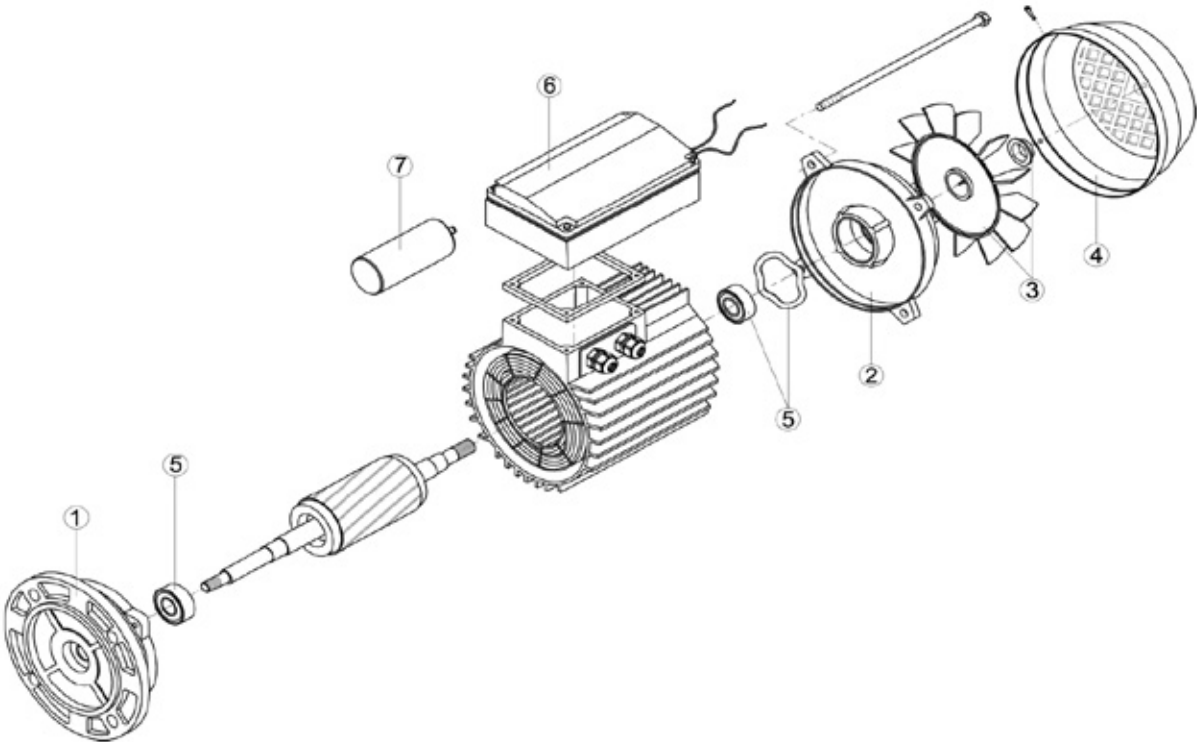


Nº	DESCRIPTION <sup>(1)</sup>	REF./ PART No.	Qty/ Box
7 + 8	Drain Plug • Bouchon de vidange • Ablasschraube • Tapón de vaciado • Tappo di spurgo • Afvoerkanaal stop • Plugue de dreño • Комплект сливных пробок	500100000000	10
8 11 16 22 24	Set of gaskets • Pack de joints • Satz Dichtungen • Juego de juntas • Set di guarnizioni • Set van pakkingen • Conjunto de juntas • Комплект прокладок	500131161000	1 1 1 1 2
9	Flange • Bride • Flansch • Brida • Cornice tenuta • Flens • Freio • Фланец	500100140004	1
10	Pump Housing • Corps de pompe • Pumpengehäuse • Cuerpo bomba • Corpo pompa • Lichaam van pomp • Corpo de bomba • Корпус насоса	500100100007	1
11	Diffuser gasket • Joint de diffuseur • Dichtung • Junta de difusor • Guarnizione diffusore • Verbindingsstuk van verspreider • Junta de difusor • Прокладка	500100120004	10
12 45	Diffuser • Diffuseur • Leitapparat • Difusor • Diffusore • Verspreide • Difusor • Диффузор	500100060007	1 12
	Impeller • Turbine • Laufrad • Turbina • Girante • Turbine • Turbina • Крыльчатка		
	10 hp until 2014	500100070023	1
13	12,5 hp until 2014	500100070024	1
28	HCP11100	500100070034	1
36	HCP11125	500100070028	1
37	HCP11150	500100070029	1
	HCP11200	500100070030	1
14 + 15	Seal assembly • Obturateur mécanique • Motorhalterung • Cierre mecánico • Tenuta meccanica • Verbindings assemblage • Conjunto de selo • Сальник в сборе	500114150300	1
16	Housing gasket • Joint de corps • Dichtung • Junta • Guarnizione corpo • Huisvestings pakking • Gaxeta da carcaça • Прокладка	500100130004	10
17	Seal plate • Plateau d'étanchéité • Flansch • Plato de cierre • Supporto di fissaggio • Verbindings plaat • Placa do selo • Фланец	500100080005	1
18 48 49	Motor support • Support de pompe • Socketteil • Soporte bomba • Supporto pompa • Opzettende steun • Suporte de montagem • Фланец электродвигателя	500100090003	1 2 3
23 + 35 31 32 + 33 34 38 39 42 + 43 47	Screw set • Sachet de vis • Schrauben • Kit de tornillos • Set viti di fissaggio • Zakje van schroeven • Saquinho de tornillos • Комплект шурупов	500139420500	4 8 4 2 6 2 4 2
36 + 37	Impeller screw • Vis de turbine • Turbinenschraube • Tornillo de turbina • Vite di turbina • Schroef van turbine • Tornillos de turbina • Комплект винтов	500100190001	10
41	Slinger • Larmier • Tropfing • Arandela Separación • Rondella di separazione • Tropfing • Arandela Separación • Маслосъемное кольцо	500100410100	10
24 + 26	Union connector kit 140 mm • Kit de raccord union 140 mm • Anschluß-Stecker 140 mm • Asamblea del conector de la unión 140 mm • Assemblea del connettore del sindacato 140 mm • De assemblage van de unieschakelaar 140 mm • Conjunto do conector da união 140 mm • Фитинг 140 мм	500100150004	2

# Pompe

Pump

HCP 1100  
SERIES PUMPS  
MOTOR

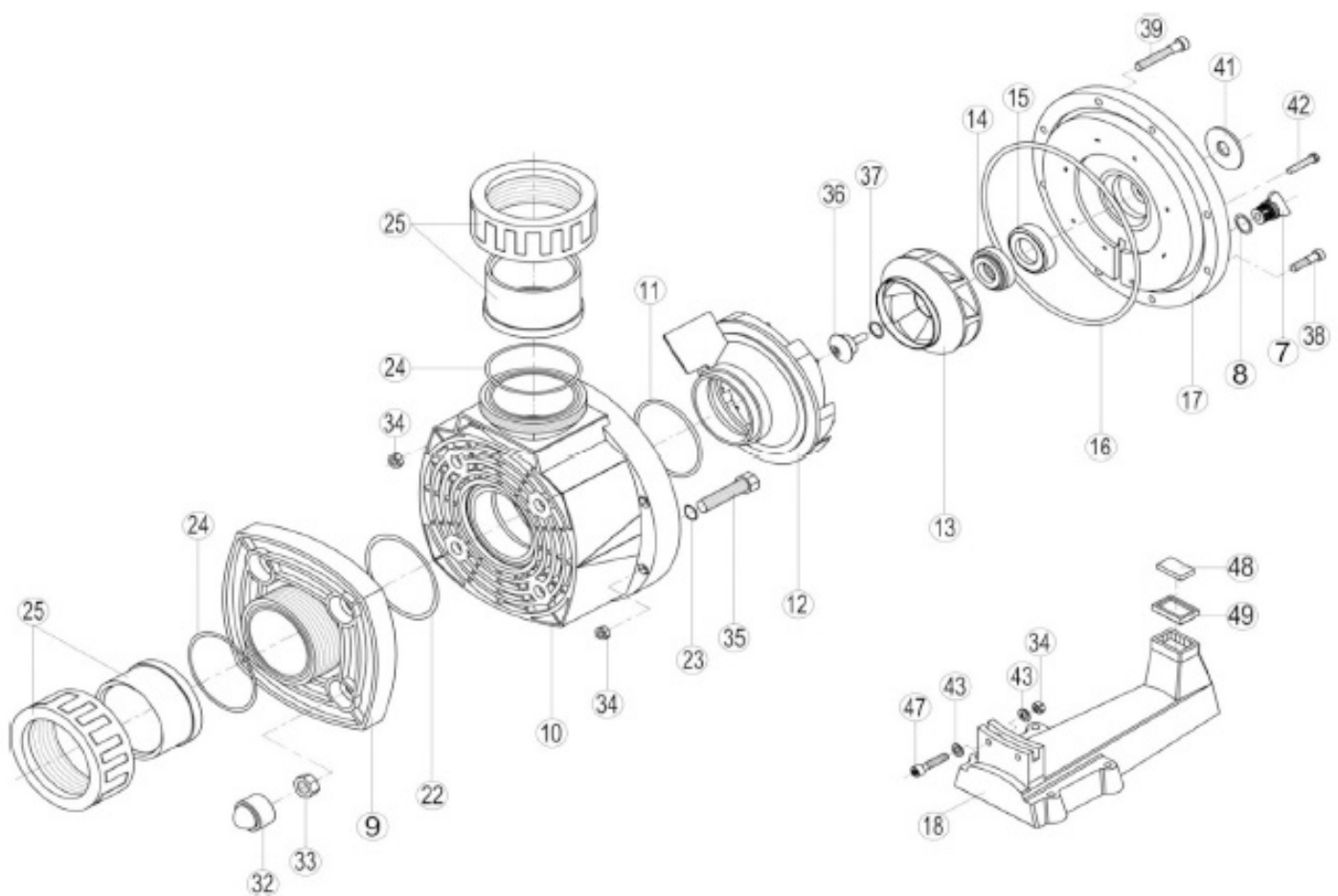


N°	DESCRIPTION (1)	REF./ PART No.	Qty/ Box
1	Motor cover pump side • Bride moteur • Brida motor		
	HCP111003E (10 HP - MEC 132)		
	HCP111003E1 (10 HP - MEC 132)		
	HCP111253E1 (12,5 HP - MEC 132)	505010107000	1
	HCP111503E1 (15 HP - MEC 132)		
	HCP112003E1 (20 HP - MEC 132)		
2	Motor cover fan side • Capot moteur • Tapa motor		
	HCP111003E (10 HP - MEC 132)		
	HCP111003E1 (10 HP - MEC 132)		
	HCP111253E1 (12,5 HP - MEC 132)	505010207200	1
	HCP111503E1 (15 HP - MEC 132)		
	HCP112003E1 (20 HP - MEC 132)		
3	Fan • Ventilateur • Ventilador		
	HCP111003E (10 HP - MEC 132)	505010302200	1
	HCP111003E1 (10 HP - MEC 132)		
	HCP111253E1 (12,5 HP - MEC 132)	505010307200	1
4	Fan cover • Couverture ventilateur • Tapa ventilador		
	HCP111003E (10 HP - MEC 132)		
	HCP111003E1 (10 HP - MEC 132)		
	HCP111253E1 (12 HP - MEC 132)	505010407200	1
	HCP111503E1 (15 HP - MEC 132)		
	HCP112003E1 (20 HP - MEC 132)		
5	Bearings kit • Kit roulements • Kit rodamientos		
	HCP111003E (10 HP - MEC 132)		
	HCP111003E1 (10 HP - MEC 132)		
	HCP111253E1 (12 HP - MEC 132)	505010707000	1
	HCP111503E1 (15 HP - MEC 132)		
6	Connection box • Boite de connexion • Caja de conexiones		
	HCP111003E (10 HP - MEC 132)		
	HCP111003E1 (10 HP - MEC 132)		
	HCP111253E1 (12 HP - MEC 132)	505006000607	1
	HCP111503E1 (15 HP - MEC 132)		
	HCP112003E1 (20 HP - MEC 132)		
	Complete motor • Moteur complet • Motor completo		
	HCP1100 - KTB 1000 Three phase motor • Moteur tri • Motor trifásico / T2	505000722000	1
	HCP1100 - KTB 1000 Three phase motor • Moteur tri • Motor trifásico / T2 IE3	505053722000	1
	HCP1100 - KTB 1250 Three phase motor • Moteur tri • Motor trifásico / T2	505000723100	1
	HCP1100 - KTB 1500 Three phase motor • Moteur tri • Motor trifásico / T2	505000724000	1
	HCP1100 - KTB 2000 Three phase motor • Moteur tri • Motor trifásico / T2	505000725000	1

# Pompe

Pump

HCP1100 SERIES PUMPS - 5,5 - 6,5 - 7,5 HP  
(with union connection Ø110 or 4" ANSI)

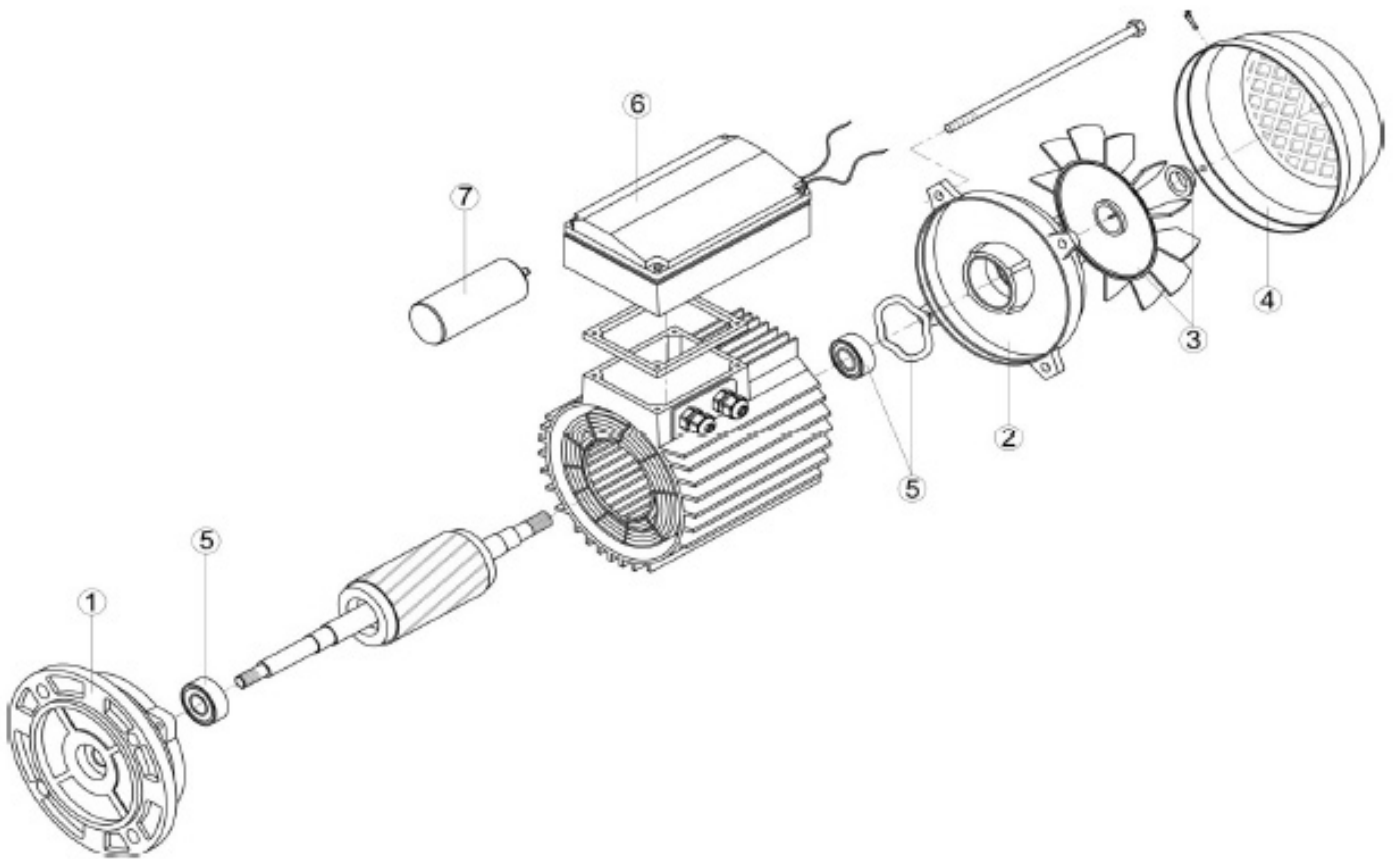


N°	DESCRIPTION <sup>(1)</sup>	REF./ PART No.	Qty/ Box
7 + 8	Drain Plug • Bouchon de vidange • Tapón de vaciado	500100000000	10
8	Set of gaskets • Pack de joints • Juego de juntas	500131161000	2
11			1
16			1
22			1
24			2
9	Flange • Corps d'aspiration • Brida aspiración	500100180001	1
10	Pump Housing • Corps de pompe • Cuerpo bomba	500100100007	1
11	Diffuser gasket • Joint de diffuseur • Junto difusor	500100120004	10
12	Diffuser • Diffuseur • Difusor	500100060005	1
45			12
13+36+37	Impeller • Turbine • Turbina / HCP11553E24 - HCP11553E7	500100070020	1
13+36+37	Impeller • Turbine • Turbina / HCP11653E7	500100070021	1
13+36+37	Impeller • Turbine • Turbina / HCP11753E7	500100070022	1
14 + 15	Seal assembly • Obturateur mécanique • Cierre mecánico	500114150200	1
16	Housing gasket • Joint de corps • Junta	500100130004	10
17	Seal plate • Plateau d'étanchéité • Plato de cierre	500100080004	1
18	Motor support • Support de pompe • Soporte bomba	500100090003	1
48			1
49			2
23 + 35	Screw set • Sachet de vis • Kit de tornillos	500139420500	4
31			8
32+33			4
34			2
38			6
39			2
42+43			4
47			2
36 + 37	Impeller screw • Vis de turbine • Tornillo de turbina	500100190000	10
41	Slinger • Larmier • Arandela Separación	500100410100	10
24 + 25	Union connector kit 110 mm • Kit de raccord union 110 mm • Kit de rácor unión 110 mm	500100150002	2
24 + 25	Union connector kit 4" ANSI • Kit de raccord union 4" ANSI • Kit de rácor unión 4" ANSI	500100150003	2

# Pompe

Pump

HCP1100 SERIES PUMPS  
- 5,5 - 6,5 - 7,5 HP  
MOTOR



N°	DESCRIPTION <sup>(1)</sup>	REF./ PART No.	Qty/ Box
1	Motor cover pump side • Couverture moteur - Côté pompe • Brida motor	505010106000	1
2	Motor cover fan side • Couverture moteur, côté ventilateur • Tapa motor	505010206200	1
3	Fan • Ventilateur • Ventilador / HCP11653E7 - HCP11753E7 HCP11653E7 - HCP11753E7	505010302200	1
3	Fan • Ventilateur • Ventilador / HCP11553E24 - HCP11553E7	505010306200	1
4	Fan cover • Couverture du ventilateur • Tapa ventilador / HCP11553E24 - HCP11553E7 - HCP11653E7 - HCP11753E7	505010406200	1
5	Bearings kit • Kit roulements • Kit rodamientos / HCP11553E24 - HCP11553E7 - HCP11653E7 - HCP11753E7	505010706000	1
6	Connection box • Boîte de connexion • Caja de conexiones / HCP11553E24 - HCP11553E7 - HCP11653E7 - HCP11753E7	505006000607	1
-	Three phase T1 IE3 motor • Moteur triphasé T1 IE3 • Motor trifásico T1 IE3 / HCP11553E24	505053511000	1
-	Three phase T2 IE3 motor • Moteur triphasé T2 IE3 • Motor trifásico T2 IE3 / HCP11553E7	505053521000	1
-	Three phase T2 IE3 motor • Moteur triphasé T2 IE3 • Motor trifásico T2 IE3 / HCP11653E7	505053522000	1
-	Three phase T2 IE3 motor • Moteur triphasé T2 IE3 • Motor trifásico T2 IE3 / HCP11753E7	505053622000	1