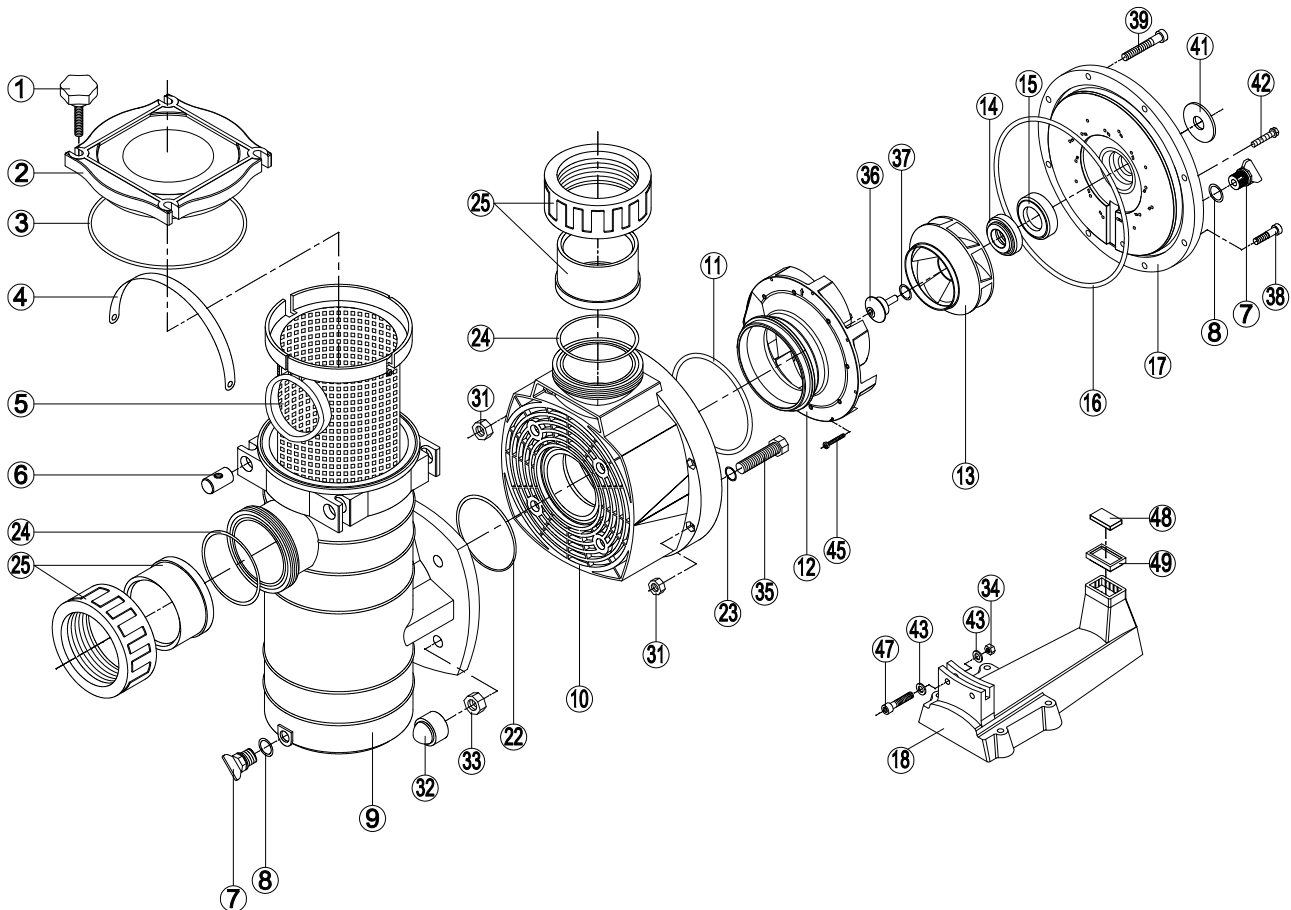


Pompe

Pump

HCP4000



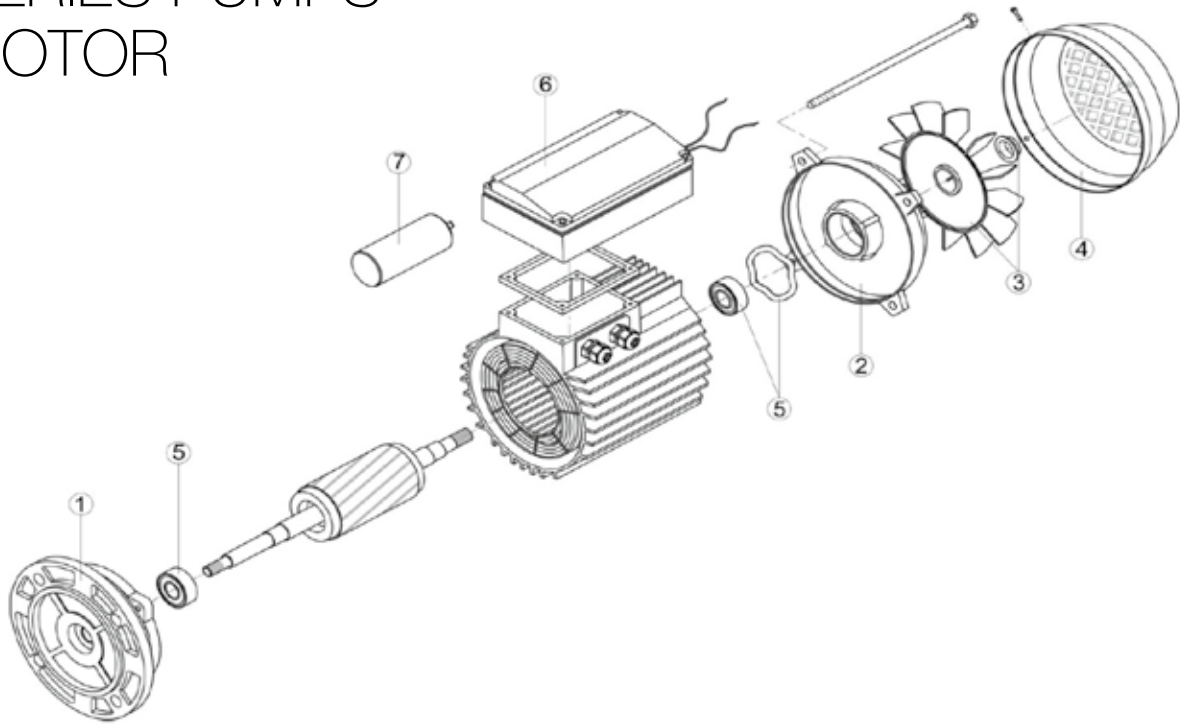
N°	DESCRIPTION ⁽¹⁾	REF./ PART No.	Qty/ Box
1 + 6	Swivel nut + Hand knob • Ecrou rotule + Vis papillon • Gewindezapfen + Flügelschraube • Rótula + Tornillo mariposa • Perno girevole + Manopola di chiusura • Wartel noot + Schroef vliinder • Tuerca de giro + Parafuso borboleta • Комплект втулок и винтов	500100010004	4
2 + 3	Strainer cover • Couvercle de préfiltre • Deckel • Tapa de prefiltro • Coperchio prefiltro • Zeef dekking • Tampa do filtro • Крышка префильтра	500100020006	1
3	Strainer cover O-Ring • Joint torique • O-Ring • Junta tórica • Guarnizione O'ring • De O-ring van de zeefdekking • O-Ring de tampa do filtro • Уплотнительное кольцо	500100110006	10
3 8 11 16 22 24	Set of gaskets • Pack de joints • Satz Dichtungen • Juego de juntas • Set di guarnizioni • Set van pakkingen • Conjunto de juntas • Комплект прокладок	500131160900	1 2 1 1 1 2
4 + 5	Strainer basket • Panier de préfiltre • Filterkorb • Cesto filtrante • Cestino prefiltro • Zeef mand • Cesta do filtro • Корзина префильтра	500100030006	1
6	Swivel nut • Ecrou rotule • Gewindezapfen • Rótula • Perno girevole • Wartel noot • Tuerca de giro • Комплект втулок	500100160001	10
7 + 8	Drain Plug • Bouchon de vidange • Ablasschraube • Tapón de vaciado • Tappo di spurgo • Afvoerkanaal stop • Plugue de dreno • Комплект сливных пробок	500100000000	10

N°	DESCRIPTION ⁽¹⁾	REF./ PART No.	Qty/ Box
9	Strainer • Préfiltre • Vorfilter • Prefiltro • Prefiltro • Préfiltre • Préfiltre • Корпус насоса	500100140001	1
10	Pump Housing • Corps de pompe • Pumpengehäuse • Cuerpo bomba • Corpo pompa • Lichaam van pomp • Corpo de bomba • Корпус насоса	500100100007	1
11	Diffuser gasket • Joint de diffuseur • Dichtung • Junta de difusor • Guarnizione diffusore • Verbindingsstuk van verspreider • Junta de difusor • Прокладка	500100120004	10
12 45	Diffuser • Diffuseur • Leitapparat • Difusor • Diffusore • Verspreide • Difusor • Диффузор		
12 45	HCP4055/HCP4065/HCP4075	500100060005	1 16
12 45	Old models KAN1010 - KAN1260	500100060006	1 16
12 45	10 - 12,5 HP (current model HCP4000 & KAN1020 / KAN1270)	500100060007	1 16
13 + 36 + 37	Impeller • Turbine • Laufrad • Turbina • Girante • Turbine • Turbina • Крыльчатка		
	HCP4055 Seal	500100070020	1
	HCP4065	500100070021	1
	HCP4075	500100070022	1
	10 HP (old model KAN1010)	500100070023	1
	HCP40100	500100070034	1
	12,5 hp (old model KAN1260)	500100070024	1
	HCP40125	500100070028	1
14 + 15	Seal assembly • Obturateur mécanique • Motorhalterung • Cierre mecánico • Tenuta meccanica • Verbindings assemblage • Conjunto de selo • Сальник в сборе		
	5,5 / 6,5 / 7,5 HP & old models 10 / 12,5 HP KAN1010 / KAN1260 10 / 12,5 HP current models HCP4000 & KAN1020 / KAN1270	500114150200 500114150300	1 1
16	Housing gasket • Joint de corps • Dichtung • Junta • Guarnizione corpo • Huisvestings pakking • Gaxeta da carcaça • Прокладка	500100130004	10
17	Seal plate • Plateau d'étanchéité • Flansch • Plato de cierre • Supporto di fissaggio • Verbindings plaat • Placa do selo • Фланец		
	5,5 / 6,5 / 7,5 HP & old models 10 / 12,5 HP KAN1010 / KAN1260 10 / 12,5 HP current models HCP4000 & KAN1020 / KAN1270	500100080004 500100080005	1 1
18 + 48 + 49	Motor support • Support de pompe • Socketteil • Soporte bomba • Supporto pompa • Opzettende steun • Suporte de montagem • Фланец электродвигателя		
18 48 49	HCP4055/HCP4065/HCP4075	500100090003	1 2 3
23 + 35 31			4 8
32 + 33 34 38 39 42 + 43 47	Screw set • Sachet de vis • Schrauben • Kit de tornillos • Set viti di fissaggio • Zakje van schroeven • Saquinho de tornillos • Комплект шурупов	500139420500	2 6 2 4 2
36 + 37	Impeller screw • Vis de turbine • Turbinenschraube • Tornillo de turbina • Vite di turbina • Schroef van turbine • Tornillos de turbina • Комплект винтов		
	5,5 / 6,5 / 7,5 HP & old models 10 / 12,5 HP KAN1010 / KAN1260	500100190000	10
	10 / 12,5 HP current models HCP4000 & KAN1020 / KAN1270	500100190001	10
41	Slinger • Larmier • Tropfing • Arandela Separación • Rondella di separazione • Tropfing • Arandela Separación • Маслоъемное кольцо	500100410100	10
24 + 25	Union connector kit 110 mm • Kit de raccord union 110 mm • Anschluß-Stecker 110 mm • Asamblea del conector de la unión 110 mm • Assembla del connettore del sindacato 110 mm • De assemblage van de unieschakelaar 110 mm • Conjunto do conector da união 110 mm • Фитинг 110 мм	500100150002	2
	Union connector kit 4" ANSI • Kit de raccord union 4" ANSI • Anschluß-Stecker 4" ANSI • Asamblea del conector de la unión 4" ANSI • Assembla del connettore del sindacato 4" ANSI • de assemblage van de unieschakelaar 4" ANSI • Conjunto do conector da união 4" ANSI • Фитинг 4" ANSI	500100150003	

Pompe

Pump

HCP 4000 SERIES PUMPS MOTOR



N°	DESCRIPTION ⁽¹⁾	REF./ PART No.	Qty/ Box
1	Motor cover pump side • Bride moteur • Brida motor		
	HCP40553E1 (5,5 HP MEC 100)	505010105000	1
	HCP40653E1 (6,5 HP MEC 100)		
	HCP40553E (5,5 HP MEC 112)		
	HCP40653E (6,5 HP MEC 112)	505010106000	1
	HCP40753E (7,5 HP MEC 112)		
	HCP40753E1 (7,5 HP MEC 112)		
	HCP401003E (10 HP MEC 132)	505010107000	1
	HCP401003E1 (10 HP MEC 132)		
	HCP401253E1 (12,5 HP MEC 132)		
2	Motor cover fan side • Capot moteur • Tapa motor		
	HCP40553E1 (5,5 HP MEC 100)	505010205200	1
	HCP40653E1 (6,5 HP MEC 100)		
	HCP40553E (5,5 HP MEC 112)		
	HCP40653E (6,5 HP MEC 112)	505010206200	1
	HCP40753E (7,5 HP MEC 112)		
	HCP40753E1 (7,5 HP MEC 112)		
	HCP401003E (10 HP MEC 132)	505010207200	1
	HCP401003E1 (10 HP MEC 132)		
	HCP401253E1 (12,5 HP MEC 132)		

N°	DESCRIPTION (1)	REF./ PART No.	Qty/ Box
3	Fan • Ventilateur • Ventilador		
	HCP40653E (6,5 HP MEC 112)	505010302200	1
	HCP40753E (7,5 HP MEC 112)		
	HCP40553E1 (5,5 HP MEC 100)	505010305200	1
	HCP40653E1 (6,5 HP MEC 100)		
	HCP40553E (5,5 HP MEC 112)	505010306200	1
	HCP40753E1 (7,5 HP MEC 112)		
	HCP401003E (10 HP MEC 132)	505010307200	1
HCP401253E1 (12,5 HP MEC 132)			
4	Fan cover • Couvercle ventilateur • Tapa ventilador		
	HCP40553E1 (5,5 HP MEC 100)	505010405200	1
	HCP40653E1 (6,5 HP MEC 100)		
	HCP40553E (5,5 HP MEC 112)	505010406200	1
	HCP40653E (6,5 HP MEC 112)		
	HCP40753E (7,5 HP MEC 112)		
	HCP40753E1 (7,5 HP MEC 112)	505010407200	1
	HCP401003E (10 HP MEC 132)		
	HCP401003E1 (10 HP MEC 132)		
HCP401253E1 (12,5 HP MEC 132)			
5	Bearings kit • Kit roulements • Kit rodamientos		
	HCP40553E1 (5,5 HP MEC 100)	505010705000	1
	HCP40653E1 (6,5 HP MEC 100)		
	HCP40553E (5,5 HP MEC 112)	505010706000	1
	HCP40653E (6,5 HP MEC 112)		
	HCP40753E (7,5 HP MEC 112)		
	HCP40753E1 (7,5 HP MEC 112)	505010707000	1
	HCP401003E (10 HP MEC 132)		
HCP401003E1 (10 HP MEC 132)			
HCP401253E1 (12,5 HP MEC 132)			
6	Connection box • Boite de connexion • Caja de conexiones		
	HCP40553E1 (5,5 HP MEC 100)	505006000606	1
	HCP40653E1 (6,5 HP MEC 100)		
	HCP40553E (5,5 HP MEC 112)	505006000607	1
	HCP40653E (6,5 HP MEC 112)		
	HCP40753E (7,5 HP MEC 112)		
	HCP40753E1 (7,5 HP MEC 112)		
	HCP401003E (10 HP MEC 132)		
	HCP401003E1 (10 HP MEC 132)		
HCP401253E1 (12,5 HP MEC 132)			
	Complete motor • Moteur complet • Motor completo		
	HCP4000 - KAN 510 Three phase motor • Moteur tri • Motor trifásico / T2	505000521000	1
	HCP4000 - KAN 510 Three phase motor • Moteur tri • Motor trifásico / T2 IE3	505053521000	1
	HCP4000 - KAN 610 Three phase motor • Moteur tri • Motor trifásico / T2	505000522000	1
	HCP4000 - KAN 610 Three phase motor • Moteur tri • Motor trifásico / T2 IE3	505053522000	1
	HCP4000 - KAN 760 Three phase motor • Moteur tri • Motor trifásico / T2	505000622000	1
	HCP4000 - KAN 760 Three phase motor • Moteur tri • Motor trifásico / T2 IE3	505053622000	1
	HCP4000 - KAN 1020 Three phase motor • Moteur tri • Motor trifásico / T2	505000722000	1
	HCP4000 - KAN 1020 Three phase motor • Moteur tri • Motor trifásico / T2 IE3	505053722000	1
	HCP4000 - KAN 1270 Three phase motor • Moteur tri • Motor trifásico / T2	505000723100	1