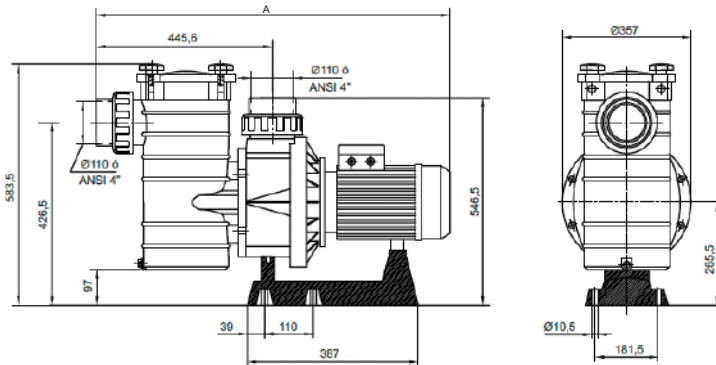




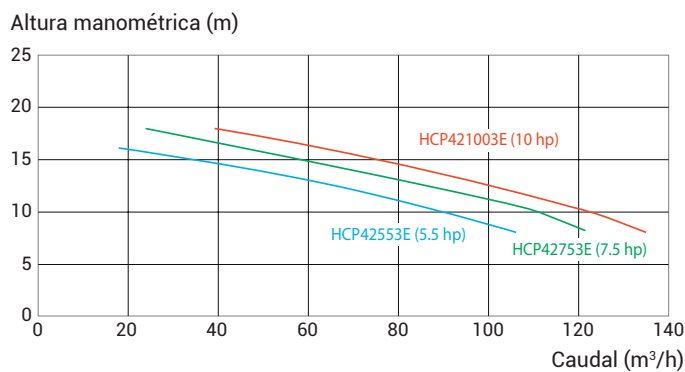
- ▶ 5,5 CV a 10 CV
- ▶ 1450 rpm
- ▶ Bombas termoplástico

## Hidráulica de altas prestaciones

- Bomba centrífuga autoaspirante fabricada en termoplástico reforzado por fibra de vidrio
- Motor trifásico IE3, acorde con el estándar europeo de eficiencia en motores
- Esta bomba es compatible con agua salada y agua de mar
- Motor 4 polos, funcionamiento a 1450 rpm / 50 Hz
- Prefiltro de gran capacidad (14 litros) con tapa transparente, para un mantenimiento más sencillo
- Base realizada para asegurar una buena ventilación del motor
- Se pueden suministrar racores ANSI bajo pedido



### ↻ Curvas HCP4200 SERIES



HCP 4200 SERIES

Referencia	P2 (CV)	P1 (kW)	Caudal* (m³/h)	Entrada / Salida (mm)	Peso (kg)	Motor	Amperaje (A)	Dim A (mm)	Dimensiones embalaje (mm)	Cantidad por pallet (uds)	IE3 ✓
HCP42553E	5,5	4,71	68	110	46	Trifásico 400 / 700 V	9,1 / 5,3	889	940 x 390 x 620	6	IE3 ✓
HCP42753E	7,5	7	90	110	50	Trifásico 400 / 700 V	12,3 / 7,1	914	940 x 390 x 620	6	IE3 ✓
HCP421003E	10	8,7	104	110	70	Trifásico 400 / 700 V	16,0 / 9,3	944	1101 x 400 x 630	3	IE3 ✓

\* bajo 12 m de columna de agua / P1: Potencia absorbida / P2: Potencia nominal