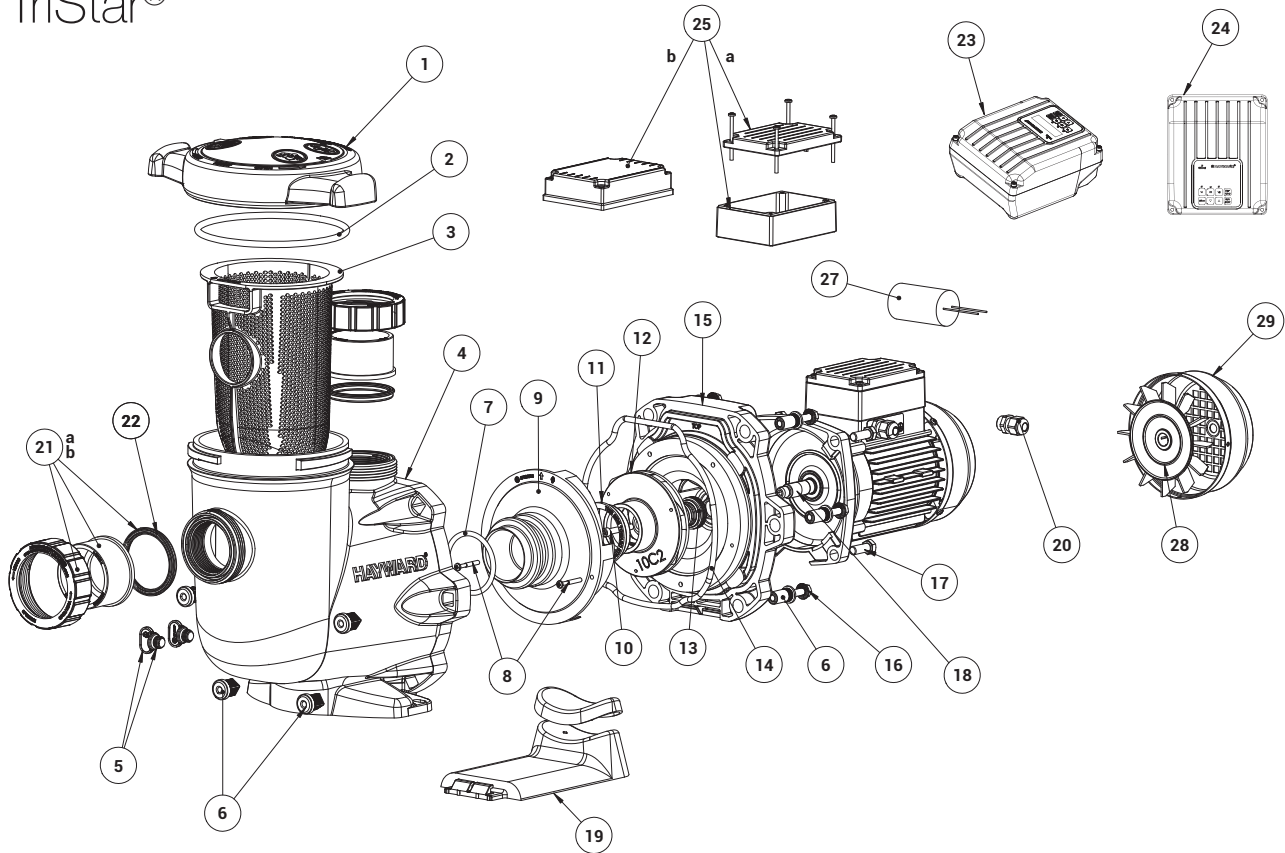


# Pompes

## Pumps

TriStar®



SP32051 (E2 mono) / SP32081 (E2 mono) / SP32111 (E2 mono) / SP32161 (E2 mono) / SP32201 (E2 mono) / SP32203 (E3 Tri) / SP32301 (E2 mono) / SP32303 (E3 Tri) / SP3216VSTD / SP3220VSTD

N°	Description <sup>(1)</sup>	Nb	Ref
1	Strainer cover • Couvercle de préfiltre • Deckel • Tapa de prefiltro • Coperchio prefiltro • Zeef dekking • Tampa do filtro • Крышка префилтра	1	SPX3200DLS
2	Strainer cover O-ring • Joint torique de préfiltre • O-ring • Junta tórica • Guarnizione O-ring • De O-ring van de zeefdekking • Junta tórica da tampa do filtro • Уплотнительное кольцо	1	SPX3200S
3	Strainer basket • Panier de préfiltre • Filterkorb • Cesto filtrante • Cestino prefiltro • Zeef mand • Cesta do filtro • Корзина префилтра	1	SPX3200M
4	Pump Housing Strainer • Corps de pompe et préfiltre • Pumpengehäuse Vorfilter • Cuerpo bomba y prefiltro • Corpo pompa Prefiltro • Lichaam van pomp en préfiltre • Corpo de bomba e préfiltre • Корпус насоса	1	SPX3200A
5	Drain Plug • Bouchon de vidange • Ablasschraube • Tapón de vaciado • Tappo di spurgo • Afvoerkanaal stop • Plugue de dreno • Сливная пробка	2	SPX4000FG
6	Housing insert & seal plate spacer kit • Inserts de corps • KörperEinlagen • Parties de cuerpo • Inserzioni di corpo • Inserts van lichamen • Inserts de corpos • Втулка	6	SPX3200Z211
7	Diffuser gasket • Joint de diffuseur • Dichtung • Junta de difusor • Guarnizione diffusore • Verbindingsstuk van verspreider • Junta de difusor • Прокладка	1	SPX4000Z1
8	Diffuser screws (x2) • Vis de diffuseur (x2) • Zerstäuberschraube (x2) • Tornillo de difusor (x2) • Vite di diffusore (x2) • Schroef van verspreider (x2) • Tornillos do difusor (x2) • Комплект винтов (x2)	1	SPX3200Z8
9	Diffuser • Diffuseur • Leitapparat • Difusor • Diffusore • Verspreide • Difusor • Диффузор	1	SPX3200B3
10	Impeller screw • Vis de turbine • Turbinenschraube • Tornillo de turbina • Vite di turbina • Schroef van turbine • Tornillos de turbina • Комплект винтов	1	SPX3200Z1
11	Ring for impeller • Bague pour turbine • Ring für Laufrad • Anillo para turbina • Anello • Ring voor Turbine • Ring de turbina • Уплотнительное кольцо	1	SPX3021R
12	Impeller • Turbine • Laufrad • Turbina • Girante • Turbine • Turbina • Крыльчатка	1	SPX3205C
	SP32051	1	SPX3207C
	SP32081	1	SPX3210C
	SP32111	1	SPX3215C
	SP32161	1	SPX3215C
	SP3216VSTD	1	SPX3220C
	SP32201 / SP32203	1	SPX3230C
	SP32301 / SP32303	1	SPX3230CEM
	SP3220VSTD	1	SPX3200SA
13	Shaft Seal assembly • Obturateur mécanique • Motorhalterung • Cierre mecánico • Tenuta meccanica • Verbindings assemblage • Conjunto de selo • Сальник в сборе	1	SPX3200SA
14	Housing gasket • Joint de corps • Dichtung • Junta • Guarnizione corpo • Huisvestings pakking • Gaxeta da carcaça • Прокладка	1	SPX3200T

SP32051 (E2 mono) / SP32081 (E2 mono) / SP32111 (E2 mono) / SP32161 (E2 mono) / SP32201 (E2 mono) / SP32203 (E3 Tri) / SP32301 (E2 mono) / SP32303 (E3 Tri) / SP3216VSTD / SP3220VSTD

N°	Description <sup>(1)</sup>	Nb	Ref
15	Seal plate • Plateau d'étanchéité • Flansch • Plato de cierre • Supporto di fissaggio • Verbindings plaat • Placa do selo • Фланец	1	SPX3200E
16	Housing bolt • Vis corps de pompe • Sechskantschraube • Tornillo cabeza exagonal • Viti a testa esagonale • Huisvestings GLB schroeven • Tornillos de tampón da carcaca • Комплект болтов	6	SPX3200Z3
17	Motor bolt • Vis moteur • Sechskrantschraube • Tornillo • Viti • Schroef motor • Tornillos a motor • Комплект болтов	1	SPX3200Z5PAK4
18	Motor • Moteur • Motor • Motor • Motore • Motor • Motor • Электродвигатель		
	SP32051 / SP32081 (E2) (mono)	1	SPX0550MSFNFE2
	SP32111 / SP32161 (E2) (mono)	1	SPX0790MSFNFE2
	SP3216VSTD	1	SPX1100SFVSTDDB
	SP32201 (E2) (mono)	1	SPX1200MSFNFE2
	SP32203 (E3) (tri)	1	SPX1100TSFNFE3
	SP3220VSTD	1	SPX1500SFVSTDDB
	SP32301 (E2) (mono)	1	SPX1500MSFNFE2
	SP32303 (E3) (tri)	1	SPX1500TSFNFE3
19	Bracket motor support • Support de pompe • Socketteil • Soporte bomba • Supporto pompa • Opzettende steun • Suporte de montagem • Фланец электродвигателя	1	SPX3200GA
20	Gland • Presse étoupe • Kabel-Klemme • Prensa estopas • Pressacavo • Klier • Imprensa estopa • Сальник		
	SP32XXX	1	SPX1100PE
	SP32XXXE2/E3	1	SPX1100PEFIR
21	Union connector kit • Kit de raccord union • Anschluß-Stecker • Asamblea del conector de la union • Assembla del connettore del sindacato • de assemblage van de unieschakelaar • Conjunto do conector da união • Фитинг		
21a	50 mm	1	SP2700UNKIT50
21b	63 mm	1	SP3200UNKIT63
21c	2" USA Imperial	1	SP3200UNKIT
22	Union gasket • Joint pour raccord union • O-ring • Junta tórica • Guarnizione O-ring • O-ring Dichtheidsadepter • Junta tórica de adaptador • Прокладка	2	SPX3200UG
23	Electronic module VSTD • Module électronique VSTD • Elektronik-Modul VSTD • Módulo electrónico VSTD • Modulo elettronico VSTD • Elektronische module VSTD • Módulo electrónico VSTD • Электронный модуль		
	SP3216VSTD	1	SPX1100ELVSTD
	SP3220VSTD	1	SPX1500ELVSTDDB
24	Interface utilisateur • User interface • Benutzerschnittstelle • interfaz de usuario • interfaccia utente • gebruikersinterface • Interface do usuário • интерфейс пользователя		
	SP3216VST	1	SPX1100INTVST
	SP3216VSTD	1	SPX1100INTVSTD
	Boîte de connexion • Junction box • Anschlusbuse • Caja de conexión • Scatola di giunzione • Kverdeeldoos • Caixa de Ligação • Распаечная коробка	1	CVX2500156
25a	(mono MEC71) - SP32051E2 / SP32081E2 / SP32111E2 / SP32161E2	1	505006000602
25a	(mono MEC80) - SP32201E2 / SP32301E2	1	505006000603
25b	(tri MEC80) - SP32203E3 / SP32303E3	1	505006000604
2 + 7 + 13 + 14	Set of gaskets • Pack de joints • Satz Dichtungen • Juego de juntas • Set di guarnizioni • Set van pakkingen • Conjunto de juntas • Комплект прокладок	1	SPX3200GS
27	Condensateur • Capacitor • Kondensator • Condensador • Condensatore • Capacitor • Condensator • Конденсатор		
	SP32051 / SP32081 / SP32111	1	CB0002
	SP32161 / SP32201	1	CB0003
	SP32301	1	CB0006
	SP32051E2 / SP32081E2 / SP32111E2 / SP32161E2	1	505010601200
	SP32201E2 / SP32301E2	1	505010602900
28	Ventilateur • Fan • Fan • Ventilador • Fan • Ventilador • Fan • вентилятор		
	SP3205 / SP3208 / SP3211 / SP3216 / SP3216VS / SP3216VST	1	V0004
	SP3220 / SP3230	1	V0005
	SP32051E2 / SP32081E2 / SP32111E2 / SP32161E2	1	505010302200
	SP32201E2 / SP32301E2	1	505010303300
	SP32203E3 / SP32303E3	1	505010301200
29	Capot ventilateur • Fan cover • Lüfterhaube • Cubierta del ventilador • Copriventola • Fan cobertura • Ventilatordeksel • Кожух вентилятора		
	SP3205 / SP3208 / SP3211 / SP3216	1	CVX0241
	SP3220 / SP3230	1	CVX0242
	SP3216VSTD	1	CVX0238
	SP32051E2 / SP32081E2 / SP32111E2 / SP32161E2	1	505010402200
	SP32201E2 / SP32301E2 / SP32203E3 / SP32303E3	1	505010403200
/	Motor Bearings Kit • Kit Roulements moteur • Motorlager-Kit • Kit de rodamientos de motor • Kit cuscinetto del motore • Motorlagers kit • Kit rolamentos do motor • Подшипники двигателя комплект		
	SP32051 / SP32081 / SP32111 / SP32203 / SP3216VSTD	1	SPX62032RS2
	SP32161 / SP32201 / SP32301 / SP32303	1	SPX62032RS3
	SP32051E2 / SP32081E2 / SP32111E2 / SP32161E2 / SP32201E2 / SP32301E2 / SP32203E3 / SP32303E3 (Front)	1	SPX62032RSF
	SP32051E2 / SP32081E2 / SP32111E2 / SP32161E2 / SP32201E2 / SP32301E2 / SP32203E3 / SP32303E3 (Rear)	1	SPX62022RSR
/	Cover • Couvercle • Deckel • Tapa • Coperchio • Deksel • Tampa • Крышка		
	SP32051 / SP32081 / SP32111 / SP32161 / SP32201 / SP32203 / SP32301 / SP32303	1	CVX2510135
/	Slinger • Larmier • Trofing • Arandela Separación • Rondella di separazione • Trofing • Arandela Separación • Маслосъемное кольцо	1	SPX0125FS2
/	Fuse • Fusible • Sicherung • Fusible • Fusibile • Zekering • Fusível • взрыватель	10	SPXVSTD2

(1) Description / Description / Bezeichnung / Descripción / Descrizione / Beschrijving / Descrição / Описание