

# TriStar® VSTD



## EXCELLENCE ET PERFORMANCE

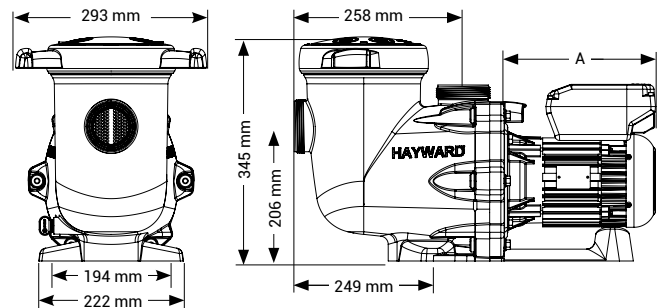


- Smart Inverter + moteur à aimants permanents + moteur synchrone : **jusqu'à 85 %\* d'économies sur la consommation électrique**
- **Extrêmement fiable et silencieuse**
- **Une hydraulique optimisée** pour un rendement optimal
- **Afficheur rotatif à 180°** pour un accès pratique à l'interface utilisateurs
- **Raccords union fournis**
- **Couvercle à ouverture quart de tour** pour un entretien facilité
- Recommandée pour des bassins **jusqu'à 120 m<sup>3</sup>\*\***
- **Remplace une TriStar® monovitesse** sans modification d'installation

\* Fonctionnement en vitesse lente  
Economies potentielles généralement constatées de 65 %  
\*\* Fonctionnement en vitesse lente pendant 24 heures



Le module de contrôle intuitif affiche les informations pertinentes comme la consommation d'énergie en temps réel. Amélioration du boîtier de contrôle, avec ajout de cinq programmes journaliers. Fonction « Skimming » qui permet d'écremer la surface automatiquement toutes les heures, 2 heures ou 3 heures. **Mode Timer.**



## CONFIGURATEUR EN LIGNE POMPE VS



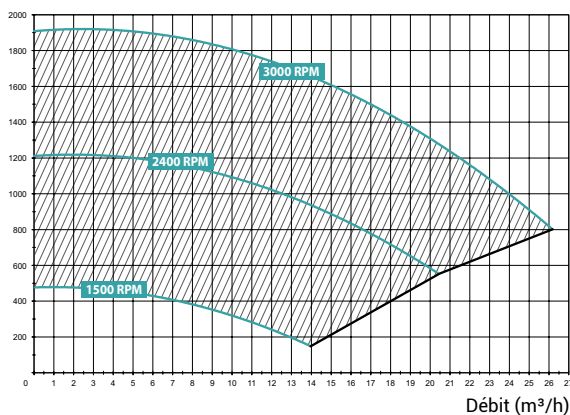
Comme nous le savons, il n'est pas toujours facile de définir la bonne pompe pour votre piscine. Nous avons développé un outil pour que cette étape soit plus facile. En quelques clics vous trouverez quelle est la meilleure pompe à vitesses variables d'Hayward® et les économies que vous pourriez réaliser.

## Caractéristiques techniques

Temp. Maxi de l'eau	35°C
Joint mécanique	AISI 316, compatible au traitement au sel (électrolyseur)
Caractéristiques moteur-variateur	Classe F, IP55, 50 Hz, Moteur à aimant permanent et variateur de fréquence
Corps/turbine/panier/couvercle	PP+ Fibres de verre/Noryl® + Fibres de verre/ABS/Polycarbonate
Taille du préfiltre	4.5 L

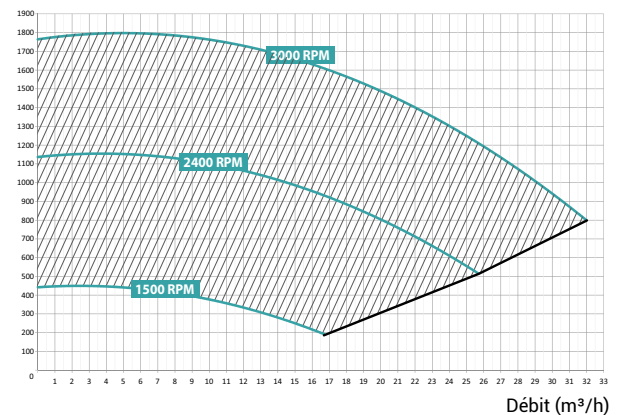
### • Courbe 1,5 CV

Pression (mbar)



### • Courbe 2 CV

Pression (mbar)



TRISTAR®  
VSTD

Vitesse	Type CV	Côte A (mm)	Poids (kg)	Raccord** (mm)	Débit eau*	P1 Max (W) (consommation max. de la pompe)	Puissance nominale du moteur P2 (W)	Max. Ampères P1 (A)	Réf.
600 - 3000 RPM (20 rpm)	1,5	230	17,5	63	@10 m: 24 m <sup>3</sup> /h @8 m: 26,3 m <sup>3</sup> /h	1240	1100	5,9	SP3216VSTD
600 - 3000 RPM (20 rpm)	2	250	17,5	63	@10 m: 28,8 m <sup>3</sup> /h @8 m: 31 m <sup>3</sup> /h	1500	1400	7,8	SP3220VSTD

\* À 3000 Rpm

\*\* Tous les corps ont un filetage 2". Possibilité d'avoir un collage connexion AINSI 2" en achetant le code SP3200KIT