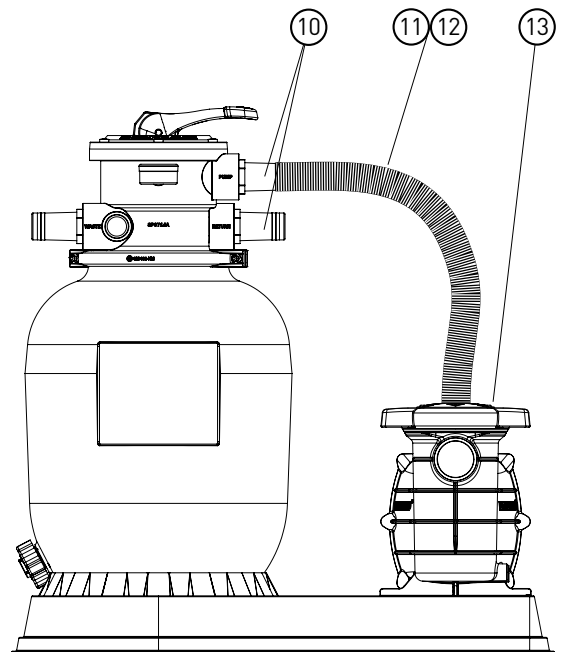
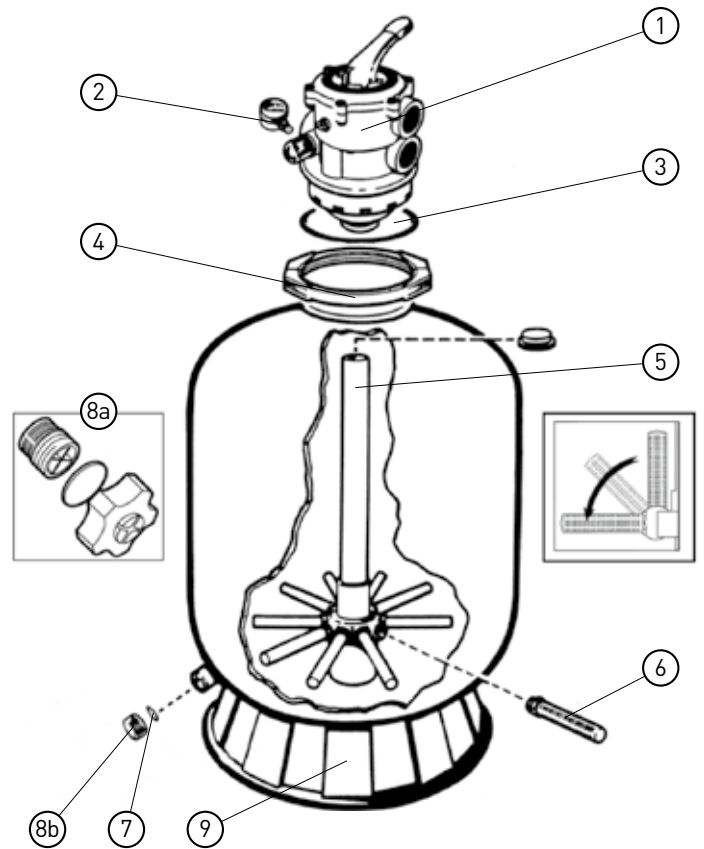


Kit de filtration

Filtration kit

Groupes de Filtration Hayward® HB HB Filtration Units Hayward®

S144T8102 / S166T8103 / S210T8105 / S210T8107 / S244T8110 / S144T8102E2 / S166T8103E2 /
S210T8105E2 / S210T8107E2 / S244T8110E2



S144T8102 / S166T8103 / S210T8105 / S210T8107 / S244T8110 / S144T8102E2 / S166T8103E2 / S210T8105E2 / S210T8107E2 / S244T8110E2

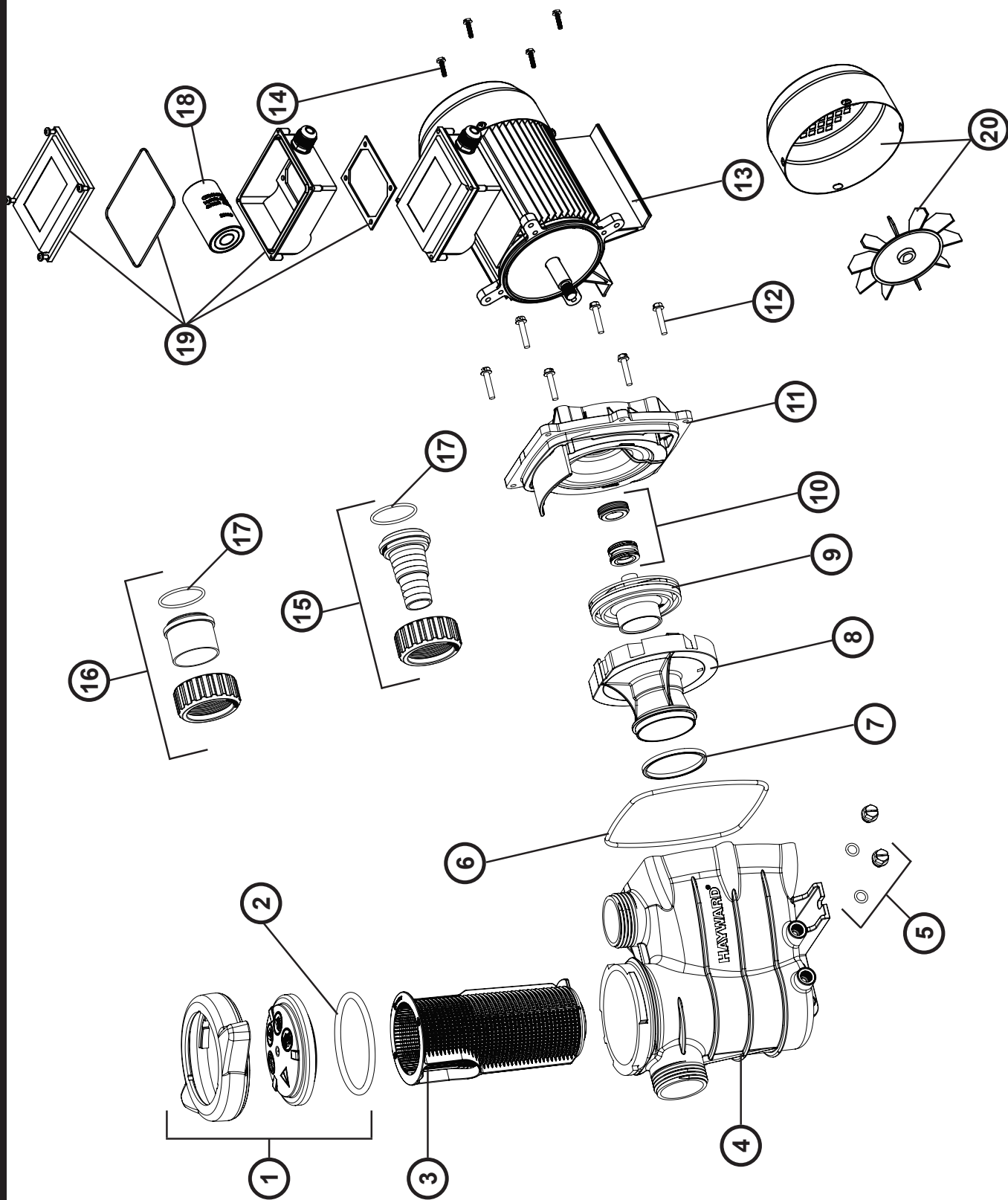
N°	Description ⁽¹⁾	Nb	Ref
1	Valve • Vanne • Ventil • Válvula • Valvola multivía • Van de klep • Válvula • Клапан выбора режима работы	1	SP0714TE
2	Pressure Gauge • Manomètre • Manometer • Manómetro • Manometro • Manometer • Manómetro • Манометр	1	ECX271261
3	Valve O'Ring • Joint torique • O'Ring für ventil • O'Ring del válvula • Guarnizione O'ring della valvola De O-ring van de zeefdekking • O-Ring de tampa do filtro • Уплотнительное кольцо	1	GMX0600F
4	Flange Clamps • Collier de serrage • Spanning • Abrazadera • Fascetta di fassaggio • Klembeugel • Colar serrage • Хомут	1	GMX0600NM
5	Folding umbrella lateral assembly • Diffuseur inférieur avec crépines et tube central Niedrigerer Zerstäuber mit Saugkörben und zentraler Röhre • Difusor inferior con tamicas y tubo central Diffusore inferiore con filtri e tubo centrale • Lagere verspreider met crépines en centrale buis Difusor inferior com franjas e tubo central • Шарнир крепления сепаратора		
	S144T8102 / S144T8102E2 / S166T8103 / S166T8103E2	1	SX164DA
	S210T8105 / S210T8105E2 / S210T8107 / S210T8107E2	1	SX210DA
	S244T8110 / S244T8110E2	1	SX244DA
6	Lateral (x10) • Crépine (x10) • Verteiler (x10) • Crepina (x10) • Candeletta (x10) • Draadfilters (x10) • Ralos (x10) • Сепаратор (x10)		
	S144T8102 / S144T8102E2 / S166T8103 / S166T8103E2 / S210T8105 / S210T8105E2 / S210T8107 / S210T8107E2	10	SX200QNPAAK10
	S244T8110 / S244T8110E2	10	SX240DNPAAK10
7	Drain gasket • Joint de bouchon de vidange • Entleerungstopfendichtung • Junta del tapón de vaciado • Guarnizione tappo di spurgo • Verbindingsstuk van stop van olieversen • Junta de rolha de descarga • Прокладка	1	SX0180G
8	Drain clamp • Bouchon de vidange • Entleerung-stopfen • Tapón de vaciado • Tappo di spurgo • Leegmaakdop Esvaziamento • Сливная пробка		
8a	For filters manufactured before 2009 • Pour les filtres fabriqués avant 2009 • Für vor 2009 hergestellte Filter • Para filtros fabricados antes de 2009	1	SX0180H
8b	For filters manufactured after 2009 • Pour les filtres fabriqués après 2009 • Für Filter, die nach 2009 hergestellt wurden • Para filtros fabricados después de 2009	1	SX180LA
9	Support stand • Socle • Socket • Base de suporte • Base d'appoggio • Sokkel • Base • Подставка		
	S144T8102 / S144T8102E2 / S166T8103 / S166T8103E2	1	SX0164B
	S210T8105 / S210T8105E2 / S210T8107 / S210T8107E2 / S244T8110 / S244T8110E2	1	SX0200J
10	Hose/Male adapter kit + Clamp • Kit adaptateur flexible/mâle + collier de serrage • Schlauch/Stecker-Adapter-Set + Klemme • Kit adaptador manguera/macho + Abrazadera • Kit adattatore tubo/maschio + fascetta • Slang/mannelijke adapterset + klem • Kit adaptador de mangueira/macho + braçadeira • Комплект адаптера шланг/папа + хомут	1	SX144PAK1
11	Spiral hose • Tuyau spiral • Spiralschlauch • Manguera en espiral • Tubo a spirale • Spiraalvormige slang • Mangueira espiral • Спиральный шланг / 1-1/2 (ø 38x56 cm)		
	S144T8102 / S144T8102E2 / S166T8103 / S166T8103E2	1	SX144Z1
12	Spiral hose • Tuyau spiral • Spiralschlauch • Manguera en espiral • Tubo a spirale • Spiraalvormige slang • Mangueira espiral • Спиральный шланг / 1-1/2 (ø 38x82 cm)		
	S210T8105 / S210T8105E2 / S210T8107 / S210T8107E2 / S244T8110 / S244T8110E2	1	GMX152Z15
13	For pump spare parts, see PowerFlo II sheet • Pour les pièces détachées de la pompe, voir la fiche PowerFlo II • Ersatzteile für die Pumpe finden Sie im PowerFlo II-Datenblatt. • Para repuestos de bombas, consulte la hoja de PowerFlo II • Per i pezzi di ricambio della pompa, vedere la scheda PowerFlo II • Voor reserveonderdelen voor de pomp, zie het PowerFlo II-blad • Запасные части насоса см. в описании PowerFlo II	-	-
-	Strainer of draining • Crépines de vidange • Leckagesaugkorf • Tamiz de drenaje • Filtro di drenaggio • Draadfilters Ralos • Сетка сливного отверстия	1	SX0200H

(1) Description / Description / Bezeichnung / Descripción / Descrizione / Beschrijving / Descrição / Описание

Pompes

Pumps

PowerFlo II



SP8102XE31 (E2 mono) / SP8103XE61 (E2 mono) / SP8105XE81 (E2 mono) / SP8107XE111 (E2 mono) / SP8110XE161 (E2 mono) / SP8115XE221 (E2 mono)

N°	Description ⁽¹⁾	Nb	Ref
1	Strainer cover • Couvercle de préfiltre • Deckel • Tapa de prefiltro • Coperchio prefiltro • Zeef dekking • Tampa do filtro • Крышка префильтра	1	SPX8100LDS
2	Strainer cover O-ring • Joint torique de préfiltre • O-ring • Junta tórica • Guarnizione O-ring • De O-ring van de zeefdekking • Junta tórica da tampa do filtro • Уплотнительное кольцо	1	SPX8100S
3	Strainer basket • Panier de préfiltre • Filterkorb • Cesto filtrante • Cestino prefiltro • Zeef mand • Cesta do filtro • Корзина префильтра	1	SPX8100M
4	Pump Housing / Strainer • Corps de pompe et préfiltre • Pumpengehäuse / Vorfilter • Cuerpo bomba y prefiltro • Corpo pompa / Prefiltro • Lichaam van pomp en préfiltre • Corpo de bomba e préfiltre • Корпус насоса	1	SPX8100AA
5	Drain Plug • Bouchon de vidange • Ablasschraube • Tapón de vaciado • Tappo di spurgo • Afvoerkanal stop • Plugue de dreno • Сливная пробка	2	SPX1700FG
6	Housing gasket • Joint de corps • Dichtung • Junta • Guarnizione corpo • Huisvestings pakking • Gaxeta da carcaça • Прокладка	1	GMX0600F
7	Diffuser gasket • Joint de diffuseur • Dichtung • Junta de difusor • Guarnizione diffusore • Verbindingsstuk van verspreider • Junta de difusor • Прокладка	1	SPX8100R
8	Diffuser • Diffuseur • Leitapparat • Difusor • Diffusore • Verspreide • Difusor • Диффузор	1	SPX8100B
9	Impeller • Turbine • Laufrad • Turbina • Girante • Turbine • Turbina • Крыльчатка		
	SP8102XE31 / SP8102XE31E2	1	SPX8118T
	SP8103XE61 / SP8103XE61E2	1	SPX8125T
	SP8105XE81 / SP8105XE81E2	1	SPX8137T
	SP8107XE111 / SP8107XE111E2	1	SPX8155T
	SP8110XE161 / SP8110XE161E2	1	SPX8175T
	SP8115XE221 / SP8115XE221E2	1	SPX81110T
10	Seal assembly • Obturateur mécanique • Motorhalterung • Cierre mecánico • Tenuta meccanica • Verbindings assemblage • Conjunto de selo • Сальник в сборе	1	SPX1600ZVIT
11	Seal plate • Plateau d'étanchéité • Flansch • Plato de cierre • Supporto di fissaggio • Verbindings plaat • Placa do selo • Фланец	1	SPX8100E
12	Housing bolt • Vis corps de pompe • Sechskantschraube • Tornillo cabeza exagonal • Viti a testa esagonale • Huisvestings GLB schroeven • Tornillos de tampão da carcaça • Комплект болтов	6	6060XZ1
13	Motor • Moteur • Motor • Motor • Motore • Motor • Motor • Электродвигатель		
	SP8102XE31 / SP8102XE31E2	1	SPX8105Z1CIE2
	SP8103XE61 / SP8103XE61E2	1	SPX8105Z1CIE2
	SP8105XE81 / SP8105XE81E2	1	SPX8107Z1CIE2
	SP8107XE111 / SP8107XE111E2	1	SPX8110Z1CIE2
	SP8110XE161 / SP8110XE161E2	1	SPX8110Z1CIE2
	SP8115XE221 / SP8115XE221E2	1	SPX8115Z1CIE2
14	Motor bolt • Vis moteur • Sechskantschraube • Tornillo • Viti • Schroef motor • Tornillo a motor • Комплект болтов	4	SPX8100Z1
15	Union connector kit • Kit de raccord union • Anschluß-Stecker • Asambléa del conector de la union • Assembléa del connettore del sindacato • de assemblage van de unieschakelaar • Conjunto do conector da união • ФИТИНГ		
	32 / 38 mm	2	SPX8100UNBPAK
16	Union connector kit • Kit de raccord union • Anschluß-Stecker • Asambléa del conector de la union • Assembléa del connettore del sindacato • de assemblage van de unieschakelaar • Conjunto do conector da união • ФИТИНГ		
	50mm	2	SPX8100UNSPAK
17	Union gasket • Joint pour raccord union • O-ring • Junta tórica • Guarnizione O-ring • O-ring Dichtheidsdepter • Junta tórica de adaptador • Прокладка	2	SPX8100UNO
2 +			
6 +	Set of gaskets • Pack de joints • Satz Dichtungen • Juego de juntas • Set di guarnizioni • Set van pakkingen • Conjunto de juntas •	1	SPX8100GS
7 +	Комплект прокладок		
10			
18	Capacitor • Condensateur • Kondensator • Condensador • Condensatore • Capacitor • Condensator • Конденсатор		
	SP8102XE31 / SP8103XE61	1	SPX8100Z1CCA1
	SP8105XE81 / SP8107XE111 / SP8110XE161	1	SPX8100Z1CCA2
	SP8115XE221	1	SPX8100Z1CCA3
	SP8102XE31E2 / SP8103XE61E2	1	SPXCA16UF
	SP8105XE81E2	1	SPXCA18UF
	SP8107XE111E2 / SP8110XE161E2	1	SPXCA20UF
	SP8115XE221E2	1	SPXCA35UF
19	Junction box assembly • Boîte de connexion complète • Komplette Anschlussbox • Caja de conexión completa • Scatola di connessione completa • Complete aansluitbox • Caixa de conexão completa • Полная коробка подключения		
	SP8102XE31 / SP8102XE31E2 / SP8103XE61 / SP8103XE61E2 / SP8105XE81 / SP8105XE81E2 / SP8107XE111 / SP8107XE111E2 /	1	SPX8100Z1CWBG1
	SP8110XE161 / SP8110XE161E2	1	SPX8100Z1CWBG2
	SP8115XE221 / SP8115XE221E2		
20	Capot ventilateur+Ventilateur • Fan cover+Fan • Lüfterhaube+Fan • Cubierta del ventilador+Ventilador • Copriventola+ventilatore • Fan cobertura+fan • Ventilatie Deksel+fan • Кожух вентилятора +вентилятор		
	SP8102XE31 / SP8103XE61 / SP8105XE81 / SP8107XE111 / SP8110XE161 / SP8115XE221	1	SPX8100Z1CECF

(1) Description / Description / Bezeichnung / Descripción / Descrizione / Beschrijving / Descrição / Описание