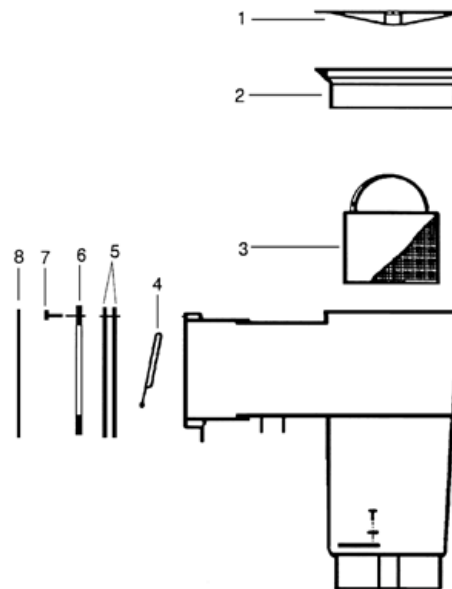


Pièces à sceller

White goods

Einbauteile • Piezas a empotrar • Accessori di vasca • Material de encastrar • Inbouwstukken • Закладные детали

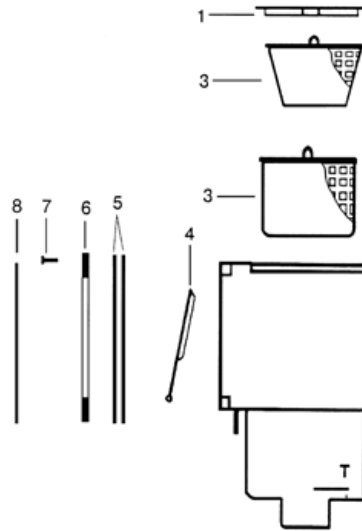
Skimmer



SP1075 / SP1076 / SP1077 / SP1082 / SP1084 / SP1085

N°	Description ⁽¹⁾	Nb	Ref
1	Lid • Couvercle • Deckel • Тапа • Coperchio • Deksel • Tampa • Крышка	1	SPX1082E
/	Square lid screw • Vis de couvercle • Deckelschraube • Tornillo de tapa • Vite per coperchio • Dekselchroef • Tornillo da tampa • Винт крепления крышки	2	SPX1082Z1
2	Adjusting collar • Collette ajustable • Anpassbarer Kragen • Collarín ajustable • Anello d'aggiustaggio • Aanpassingsring • Colar de ajuste • Регулируемая крышка	1	SPX1082F1
3	Basket • Panier • Schmutzfänger • Cesta • Cesto • Mandje • Cesto • Корзина префильтра	1	SPX1082CA
3'	Basket support ring • Support de panier • Schmutzfängerhalterung • Soporte de cesta • Supporto del cesto • Steuring mandje • Suporte do cesto • Ручка корзины префильтра		
	SP1082CE / SP1084E / SP1085E / SP1085EOM	1	SPX1082D
4	Weir • Volet • Skimmerklappe • Caperuza • Battente • Regelklep • Comporta • Поплавок	1	SPX1082K1
5	Small track gasket (x2) • Joint petite meurtrière (x2) • Dichtung kleines Maul (x2) • Junta pequeña embocadura (x2) • Guarnizione imboccatura piccola (x2) • Dichtung kleine skimmermond (x2) • Junta de pequena boca (x2) • Самоклеящаяся прокладка для узкой горловины (x2)	2	SPX1084BPAK2
	Wide track gasket (x2) • Joint grande meurtrière (x2) • Dichtung großes Maul (x2) • Junta gran embocadura (x2) • Guarnizione imboccatura grande (x2) • Dichtung grote skimmermond (x2) • Junta de grande boca (x2) • Самоклеящаяся прокладка для широкой горловины (x2)	2	SPX1085DPAK2
6	Small track face plate • Bride petite meurtrière • Flansch kleines Maul • Brides pequena embocadura • Briglia imboccatura piccola • Flens kleine skimmermond • Placa frontal de pequena boca • Фланец для узкой горловины	1	SPX1084L
	Wide track face plate • Bride grande meurtrière • Flansch großes Maul • Brides gran embocadura • Briglia imboccatura grande • Flens grote skimmermond • Placa frontal de grande boca • Фланец для широкой горловины	1	SPX1085B
7	Small track face plate screw set • Jeu de vis bride petite meurtrière • Schraubensatz Flansch kleines Maul • Juego de tornillos brida pequeña embocadura • Serie di viti per guarnizione imboccatura piccola • Schroevenset kleine skimmermond • Conj. tornillos da placa frontal de pequena boca • Комплект шурупов для скиммеров с узкой горловиной	1	SPX1084Z4A
	Wide track face plate screw set • Jeu de vis bride grande meurtrière • Schraubensatz Flansch großes Maul • Juego de tornillos brida gran embocadura • Serie di viti per guarnizione imboccatura grande • Schroevenset grote skimmermond • Conj. tornillos da placa frontal de grande boca • Комплект шурупов для скиммеров с широкой горловиной	1	SPX1085Z1A
8	Small track cover plate • Enjoliveur petite meurtrière • Verzierung kleines Maul • Embellecedor pequena embocadura • Piastra cromata imboccatura piccola • Dekplaat kleine skimmermond • Placa de cobertura de pequena boca • Декоративная панель для узкой горловины	1	SPX1084F
	Wide track cover plate • Enjoliveur grande meurtrière • Verzierung großes Maul • Embellecedor gran embocadura • Piastra cromata imboccatura grande • Dekplaat grote skimmermond • Placa de cobertura de grande boca • Декоративная панель для широкой горловины	1	SPX1085F

Skimmer



SP1090 / SP1094 / SP1096 / SP1097

N°	Description ⁽¹⁾	Nb	Ref
1	Lid • Couverture • Deckel • Тара • Coperchio • Deksel • Tampa • Крышка SP1097 / SP1090 / SP1096	1	SPX1096B
	SP1094	1	SPX1094C
3	Basket • Panier • Schmutzfänger • Cesta • Cesto • Mandje • Cesto • Корзина префильтра SP1097 / SP1090 / SP1096	1	SPX1096CA
	SP1094	1	SPX1094FA
4	Weir • Volet • Skimmerklappe • Caperuza • Battente • Regelklep • Comporta • Поплавок SP1097/SP1090/SP1096	1	SPX1096K
	SP1094	1	SPX1094K
5	Small track gasket (x2) • Joint petite meurtrière (x2) • Dichtung kleines Maul (x2) • Junta pequeña embocadura (x2) • Guarnizione imboccatura piccola (x2) • Dichtung kleine skimmermond (x2) • Junta de pequena boca (x2) • Самоклеящаяся прокладка (x2)	2	SPX1094GPAK2
	SP1094	2	SPX0097E
6	Small track face plate • Bride petite meurtrière • Flansch kleines Maul • Brida pequeña embocadura • Briglia imboccatura piccola • Flens kleine skimmermond • Placa frontal de pequena boca • Фланец SP1097	1	SPX1097D
	SP1090	1	SPX1090D
7	Small track face plate screw set • Jeu de vis bride petite meurtrière • Schraubensatz Flansch kleines Maul • Juego de tornillos brida pequeña embocadura • Serie di viti per guarnizione imboccatura piccola • Schroevenset kleine skimmermond • Jogo de tornillos da placa frontal de pequena boca • Комплект шурупов	1	SPX1090Z1A
8	Small track cover plate • Enjoliveur petite meurtrière • Verzierung kleines Maul • Embellecedor pequena embocadura • Piastra cromata imboccatura piccola • Dekplaat kleine skimmermond • Placa de cobertura de pequena boca • Декоративная панель SP1097 / SP1094	1	SPX1094R

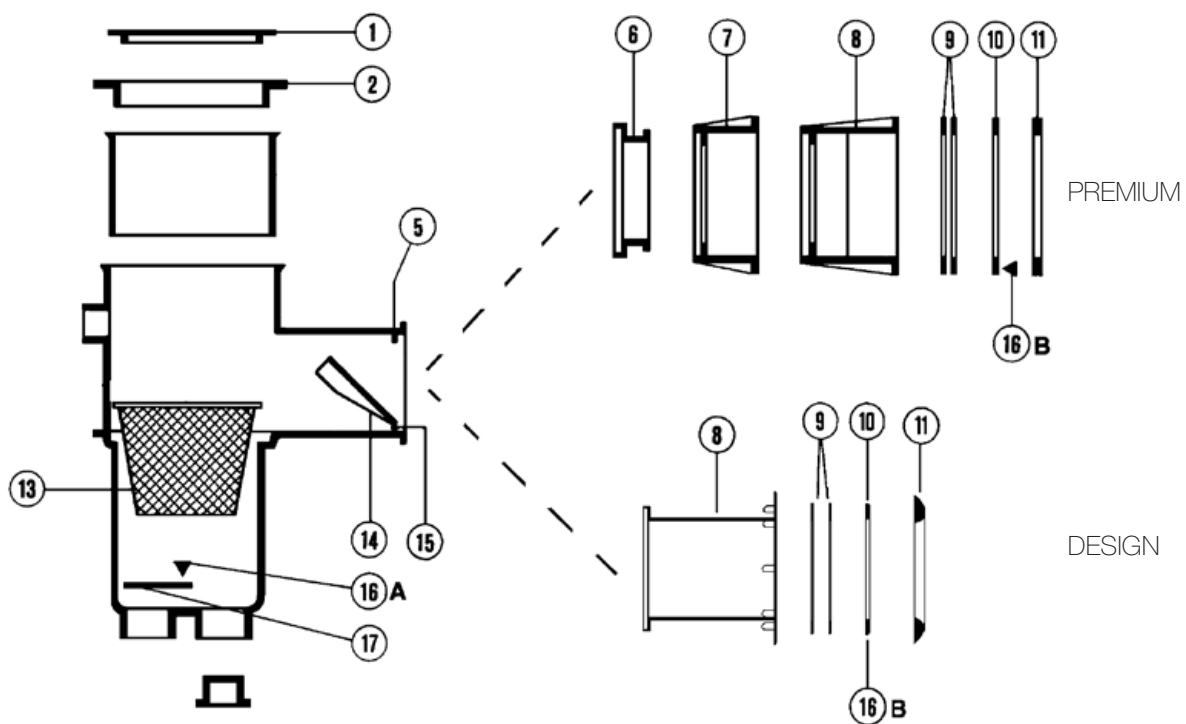
(1) Description / Description / Bezeichnung / Descripción / Descrizione / Beschrijving / Descrição / Описание

Pièces à sceller

White goods

Einbauteile • Piezas a empotrar • Accessori di vasca •
Material de encastrar • Inbouwstukken • Закладные
детали

Série Premium - Design



Série Premium - Design

N°	Description ⁽¹⁾	Nb	Ref
1	Lid • Couverture • Deckel • Tapa • Coperchio • deksel • tampa • Крышка	1	SKX9411HD
2	Adjusting collar • Collettere ajustable • Anpassbarer Kragen • Collarín ajustable • Anello d'aggiustaggio • Aanpassingsring • Colar de ajuste • Регулируемая крышка	1	SKX9752
5	Paddle stop • Butée de volet • Skimmerklappe Anschlag • Tope de compuerta • Arresto battente • Het einde van de peddel • Batente da pá • Ограничитель хода поплавка	1	SKX20000
6	Extension • Rallonge • Verlängerung • Extensión para Estensione • Estensione • Aanvulling • Extension • Удлинитель горловины		
	Concrete • Béton • Betonbecken • Hormigón • Cemento • Betonbad • Betão • Под бетон	1	SKX16001BE
	Vinyl • Liner • Folienbecken • Liner • Liner PVC • Foliebad • Liner • Под пленку	1	SKX16001VE
	Thin wall • Paroi mince • Schmalwandbecken • Pared delgada • Pannelo • Dunne wand • Parede fina • Панельный бассейн	1	SKX16001PM
7	Small track • Meurtrière courte • Standard Skimmeröffnung • Marco Pequeño • Bocca piccola • Klein Model • Placa standard • Узкая горловина		
	Vinyl • Liner • Folienbecken • Liner • Liner PVC • Foliebad • Liner • Под пленку	1	SKX15014V
8	Wide track • Grande meurtrière • Breite Skimmeröffnung • Marco Grande • Bocca grande • Grote Opening • Placa grande • Широкая горловина		
	Vinyl Premium • Liner • Folienbecken • Liner • Liner PVC • Foliebad • Liner • Под пленку	1	SKX15019*
	Concrete Premium • Béton • Betonbecken • Hormigón • Cemento • Betonbad • Betão • Под бетон	1	SKX15018
	Design	1	SKDX219
9	Small track gasket • Joint petite meurtrière • Dichtung kleines Maul • Junta pequena embocadura • Guarnizione imboccatura piccola • Dichting kleine skimmermond • Junta de pequena boca • Самоклеящаяся прокладка для узкой горловины	2	SKX10112
	Wide track gasket • Joint grande meurtrière • Dichtung großes Maul • Junta gran embocadura • Guarnizione imboccatura grande • Dichting grote skimmermond • Junta de grande boca • Самоклеящаяся прокладка для широкой горловины	2	SKX15016
	Design	2	SKDX221
	Omega	2	SKOX412*
10	Small track face plate • Bride petite meurtrière • Flansch kleines Maul • Brida pequena embocadura • Briglia imboccatura piccola • Flens kleine skimmermond • Placa frontal de pequena boca • Фланец для узкой горловины	1	SKX9753
	Wide track face plate • Bride grande meurtrière • Flansch großes Maul • Brida gran embocadura • Briglia imboccatura grande • Flens grote skimmermond • Placa frontal de grande boca • Фланец для широкой горловины	1	SKX15015
	Design	1	SKDX222
	Omega	1	SKOX413
11	Small track cover plate • Enjoliveur petite meurtrière • Verzierung kleines Maul • Embellecedor pequena embocadura • Piastra cromata imboccatura piccola • Dekplaat kleine skimmermond • Placa de cobertura de pequena boca • Декоративная панель для узкой горловины	1	SKX3101
	Wide track cover plate • Enjoliveur grande meurtrière • Verzierung großes Maul • Embellecedor gran embocadura • Piastra cromata imboccatura grande • Dekplaat grote skimmermond • Placa de cobertura de grande boca • Декоративная панель для широкой горловины	1	SKX3102
	Design	1	SKDX223
13	Basket • Panier • Schmutzfänger • Cesta • Cesto • Mandje • Cesto • Корзина префильтра	1	SKX16000C
14	Weir • Volet • Skimmerklappe • Caperuza • Battente • Regelklep • Comporta • Поплавок	1	SKX6598
15	Screw • Vis • Schrauben • Tornillo • Viti • Schroef • Parafuso • Шуруп	1	VTCLX1019
16A	Screw set • Sachet de vis • Schrauben • Kit de tornillos • Set viti di fissaggio • Zakje van schroeven • Saquinho de tornillos • Комплект шурупов	1	SKXVS
16B	Screw set thin wall • Sachet de vis paroi mince • Schrauben für Schmalwandbecken • Kit de tornillos pared delgada • Set viti di fissaggio pannelo • Zakje van schroeven-Dunne wand • Saquinho de tornillos - Parede fina • Комплект шурупов для установки в сборный бассейн	1	SKPMXVS
16C	Screw set thin wall • Sachet de vis paroi mince • Schrauben für Schmalwandbecken • Kit de tornillos pared delgada • Set viti di fissaggio pannelo • Zakje van schroeven-Dunne wand • Saquinho de tornillos - Parede fina • Комплект шурупов для установки в сборный бассейн	1	SKPMXVS
17	Valve • Clapet • Verschlussklappe • Valvula • Valvola • Van de Klep • Válvula • Клапан	1	SKX9907
/	Fix part of the old weir • Partie fixe du volet ancien modèle • Befestigungssatz für altere Modelle • Parte fija de la tapa del modelo antiguo • Parte fissa battente vecchio modello • Waterkering • Peça do reparo do weir velho • Фиксатор поплавка (старая модель)	1	SKX6597
/	Weir axle old model • Axe du volet ancien modèle • Skimmerklappe für altere Modelle • Eje de la tapa del modelo antiguo • Asse del battente vecchio modello • Lijn van het oude modelaspect • Eixo da vertente antiga exemplar • Ось поплавка (старая модель)	1	SKX20001
/	Rubber gasket for metal wall • Joint mousse paroi mince • Schmalwandbecken • Junta espuma para pared delgada • Guarnizione di gomma per parete metallica • Dichtung • Juntado espuma • Прокладка для металлической стены Design - Omega	1	PRX20022

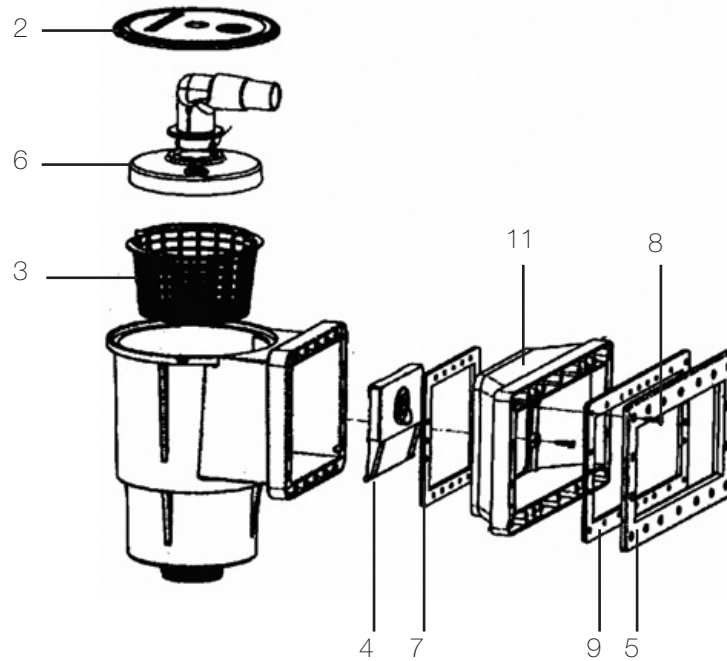
* Dans la limite des stocks disponibles - Limited quantity available - In der Grenze ihres bestandes verfügbar auf diesem artikel - En la limite de cantidades disponibles
 Nella limita dei stocchi disponibili - Disponibilidade de stock limitado - количество ограничено

(1) Description / Description / Bezeichnung / Descripción / Descrizione / Beschrijving / Descrição / Описание

Pièces à sceller

White goods

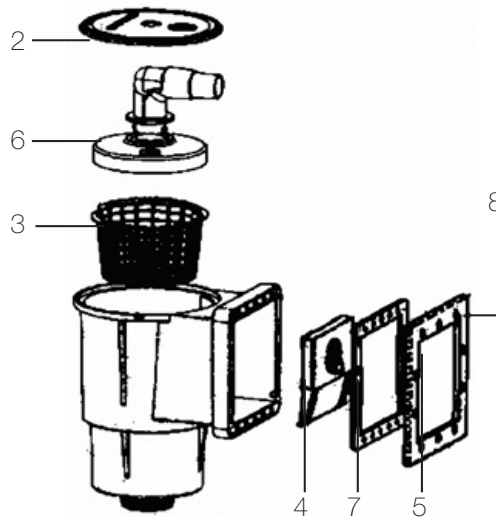
Einbauteile • Piezas a empotrar • Accessori di vasca • Material de encastrar • Inbouwstukken • Закладные детали



SP1091WME

Skimmer body (Not procureable as a spare part) • Corps du skimmer (non disponible en pièce détachée) • Skimmergehäuse (nicht als getrenntes Teil erhältlich) • Cuerpo del skimmer (no disponible como pieza de recambio) • Corpo dello skimmer (non disponibile come pezzo di ricambio) • Romp van de skimmer (niet als onderdeel verkrijgbaar) • Corpo do skimmer (não disponível como peça isolada) • Корпус скиммера (не поставляется в качестве запасной части)

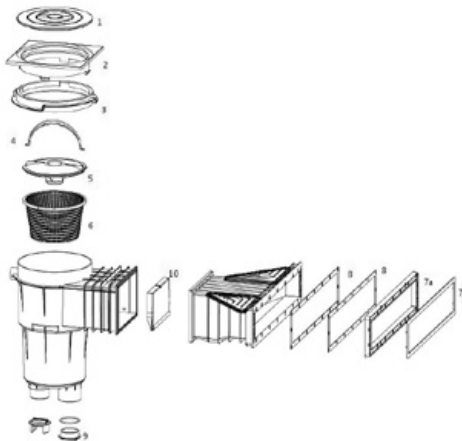
N°	Description ⁽¹⁾	Nb	Ref
2	Cover • Couvercle • Deckel • Тара • Coperchio • Deksel • Tampa • Крышка	1	SPX1091B
3	Panier avec anse • Basket with handle • Korb mit Henkel Mand met handvat • Cesta con asa • Cestello con ansa • Mand met handvat • Cesto com pega • Корзина префильтра	1	SPX1091C
4	Weir • Volet • Skimmerklappe • Caperuza • Battente • Regelklep • Comporta • Поллавок	1	SPX1091K1
5	Face plate • Face avant • Flansch • Placa • Cornice • Gezicht voor • Face ante • Фланец	1	SPX1091F
6	Skim Vac • Skim Vac • Skim Vac • Skim Vac • Skim Vac • Skim Vac • Skim Vac • Насадка для пылесоса	1	SP11041
7	Standard butterfly gasket • Joint double petite meurtrière • Doppeldichtung kleine Maueröffnung • Junta doble pequeña tronera • Guarnizione doppia feritoia piccola • Dubbele pakking met klein kijkgat • Junta dupla com abraçadeira pequena • Прокладка для узкой горловины	1	SPX1091G
8	Face plate screws (pk 10) (2 packages required) • Vis pour face avant (pack de 10) (2 packs nécessaires) • Schraube für Vorderflansch (10-er Pack; 2 Packs erforderlich) • Tornillo para cara delantera (paquete de 10) (2 paquetes necesarios) • Vite per faccia anteriore (confezione da 10) (sono necessarie 2 confezioni) • Schroef voor voorzijde (pak van 10) (2 pakken nodig) • Parafuso para face dianteira (pack de 10) (são necessários 2 packs) • Комплект шурупов (необходимо 2 комплекта)	18	SPX1090Z7A
9	Widemouth butterfly gasket • Joint double grande meurtrière • Doppeldichtung große Maueröffnung • Junta doble gran tronera • Guarnizione doppia feritoia grande • Dubbele pakking met groot kijkgat • Junta dupla com abraçadeira grande • Прокладка для широкой горловины	1	SPX1091GW
11	Wide track • Grande meurtrière • Breite Skimmeröffnung • Marco Grande • Bocca grande • Grote Opening • Placa grande • Широкая горловина	1	SPX1091E



SP1091LXE

Skimmer body (Not procureable as a spare part) • Corps du skimmer (non disponible en pièce détachée) • Skimmergehäuse (nicht als getrenntes Teil erhältlich) • Cuerpo del skimmer (no disponible como pieza de recambio) • Corpo dello skimmer (non disponibile come pezzo di ricambio) • Romp van de skimmer (niet als onderdeel verkrijgbaar) • Corpo do skimmer (não disponível como peça isolada) • Корпус скиммера (не поставляется в качестве запасной части)

N°	Description ⁽¹⁾	Nb	Ref
2	Cover • Couvercle • Deckel • Тара • Coperchio • Deksel • Tampa • Крышка	1	SPX1091B
3	Basket with handle • Panier avec anse • Korb mit Henkel Mand met handvat • Cesta con asa • Cestello con ansa • Mand met handvat • Cesto com pega • Корзина префильтра	1	SPX1091C
4	Weir • Volet • Skimmerklappe • Caperuza • Battente • Regelklep • Comporta • Поплавок	1	SPX1091K1
5	Face plate • Face avant • Flansch • Placa • Cornice • Gezicht voor • Face ante • Фланец	1	SPX1091D
6	Skim Vac • Skim Vac • Skim Vac • Skim Vac • Skim Vac • Skim Vac • Skim Vac • Насадка для пылесоса	1	SP11041
7	Standard butterfly gasket • Joint double petite meurtrière • Doppeldichtung kleine Maueröffnung • Junta doble pequeña tronera • Guarnizione doppia feritoia piccola • Dubbele pakking met klein kijkgat • Junta dupla com abraçadeira pequena • Прокладка	1	SPX1091G
8	Face plate s/s screws • Vis pour face avant • Tornillo para cara delantera • Schraube für Vorderflansch • Vite per faccia anteriore • Schroevenvoor voorzijde • Tornillos para face dianteira • Комплект шурупов (необходимо 2 комплекта)	10	SPX1090Z7A



3139

N°	Description ⁽¹⁾	Nb	Ref
1	Lid • Couvercle • Deckel • Тара • Coperchio • Deksel • Tampa • Крышка	1	PWX25215
2	Skimmer collar • Collier skimmer • Skimmer-Kragen • Collar skimmer • Colletto skimmer • Skimmer kraag • Gola skimmer • Воротник-скиммер	1	PWX25216
3	Skimmer collar base • Base collier skimmer • Skimmer-Kragenbasis • Base collar skimme • Base collare skimmer • Skimmer kraag basis • Base da gola skimmer • Основа воротника скиммера	1	PWX25217
4 + 6	Skimmer basket • Panier skimmer • Skimmer-Korb • Cesta skimmer • Cestino skimmer • Schuimmand • Cesto skimmer • Корзина скиммера	1	PWX25256
5	Skim-Vac skimmer • Skim-Vac skimmer • Skim-Vac skimmer • Skim-Vac skimmer • Skim-Vac skimmer • Skim-Vac skimmer • Skim-Vac skimmer • Скиммер-вакуумный скиммер	1	PWX2527
7a	Skimmer flange • Bride Skimmer • Skimmerflansch • Brida skimmer • Flangia skimmer • Skimmer flens • Flange do skimmer • Фланец скиммера	1	PWX2521314
7b	Cover plate • Enjoliveur • Verzierung • Embellecedor • Piastra cromata • Dekplaat kleine • Placa de cobertura • Декоративная панель	1	PWX25214
8	Kit gasket • Kit Joint • Kit Dichtung • Kit Juntas • Kit Guarnizione • Kit Dichting • Kit Juntas • Самоклеящаяся прокладка	1	PWX2522122
9	Small lid • Petit couvercle • Kleiner Deckel • Тара pequena • Coperchio piccolo • Klein deksel • tampa pequena • Маленькая крышка	1	PWX25212
10	Weir • Volet • Skimmerklappe • Compuerta • Battente • Regelklep • Comporta • Поплавок	1	PWX252894
/	Screw set • Kit de vis • Schraubensatz • Juego de tornillos • Serie di viti • Schroevenset • Jogo de tornillos • Комплект шурупов	1	PWX14677

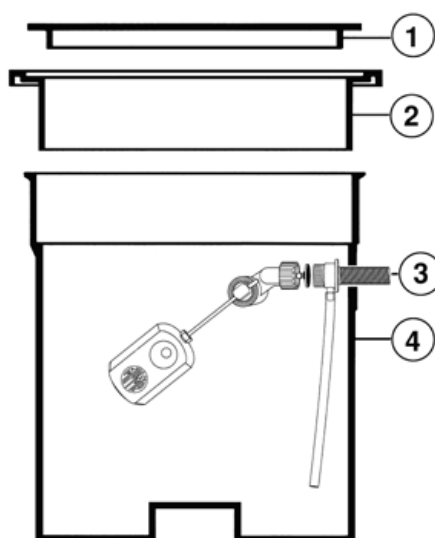
(1) Description / Description / Bezeichnung / Descripción / Descrizione / Beschrijving / Descrição / Описание

Pièces à sceller

White goods

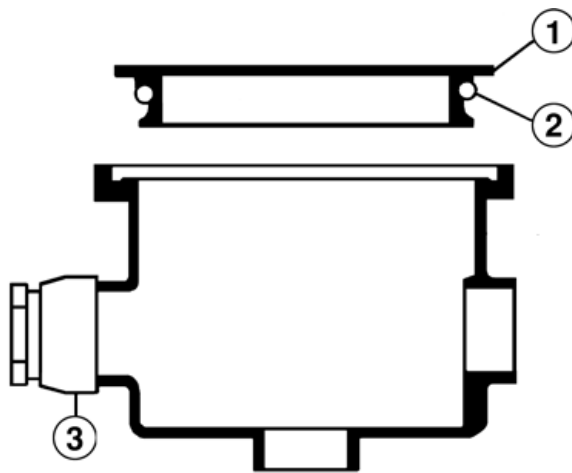
Einbauteile • Piezas a empotrar • Accessori di vasca •
Material de encastrar • Inbouwstukken • Закладные
детали

Water level regulator
Régulateur de niveau
Wasserstandsregler
Regulador de nivel
Regulatori di livello
Regulador de nível
Automatische niveauregelaar
Регулятор уровня



N°	Description ⁽¹⁾	Nb	Ref
1	Cover • Couvercle • Deckel • Тара • Coperchio • Deksel • Tampa • Крышка	1	SKX9411
2	Adjusting collar • Colerette ajustable • Anpassbarer Kragen • Collarín ajustable • Anello d'aggiustaggio • Aanpassingsring • Gola ajustável • Регулируемая крышка	1	SKX9752
3	Complete mechanism • Mécanisme robinet complet • Mechanismus komplett • Mecanismo completo • Valvola a galleggiante completa • Mechanisme volledige kraan • Mecanismo torneira completo • Механизм регулятора уровня в сборе	1	RNX193014
4	Regulator body only • Cuve seule • Behälter • Cuerpo de regulador solo • Corpo regolatore • Enige kuip • Tanque único • Корпус	1	RNX5501

Junction box
 Boîte de connexion
 Anschlussdose
 Caja de conexión
 Caixa de Ligação
 Kverdeeldoos
 Распаечная коробка



3495 / 3495EURO / 3495HDP / 3495S

N°	Description ⁽¹⁾	Nb	Ref
1	Cover • Couvercle • Deckel • Тара • Coperchio • Deksel • Tampa • Крышка	1	BCX16004HD
2	Cover gasket • Joint de couvercle • O-ring • Junta de tapa • Guarnizione coperchio • De pakking van de dekking • Gaxeta da tampa • Уплотнительное кольцо	1	PRX20007
3	Gland • Presse étoupe • Kabel-Klemme • Presa estopas • Pressacavo • Klier • Imprensa estopa • Сальник	1	BCX20016L

* Dans la limite des stocks disponibles - Limited quantity available - In der Grenze ihres bestandes verfügbar auf diesem artikel - En la limite de quantidades disponibles
 Nella limita dei stocchi disponibili - Disponibilidade de stock limitado - количество ограничено

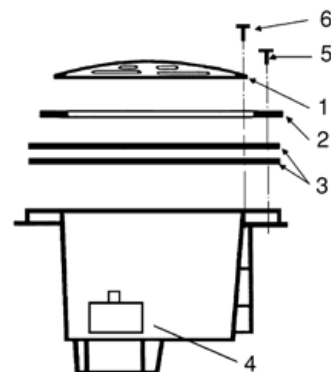
(1) Description / Description / Bezeichnung / Descripción / Descrizione / Beschrijving / Descrição / Описание

Pièces à sceller

White goods

Einbauteile • Piezas a empotrar • Accessori di vasca •
Material de encastrar • Inbouwstukken • Закладные
детали

Main drains
Bondes de fond
Bodenabläufe
Sumideros
Prese di fondo
Ralos de Fundo
Bodempotten
Донные сливы



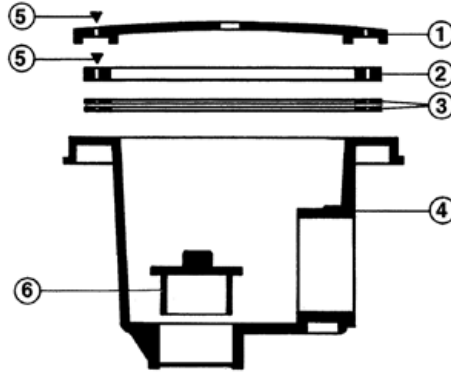
SP1048AVE / SP1049AVE / WG1048AVE / WG1049AVE

N°	Description ⁽¹⁾	Nb	Ref
1	Anti vortex grille • Grille antivortex • Antiwirbel Gitter • Rejilla antivortex • Griglia antivortice • Rooster antivortex • Grelha antivortex • Решетка WG1048AVE/WG1049AVE	1	WX1048E
2	Flange • Bride • Flansch • Brida • Cornice tenuta • Flens • Freio • Фланец	1	WX1048B
3	Gasket (x2) • Joint (x2) • Dichtung (x2) • Junta (x2) • Guarnizione (x2) • Dichting (x2) • Junta (x2) • Прокладка (x2)	1	SPX1048DPAK2
4	1 1/2 plug • Bouchon 1 1/2 • Verschluss 1 1/2 • Tapón 1 1/2 • Tappo da 1 1/2 • Stop 1 1/2 • Tomada de vácuo 1 1/2 • Заглушка 1 1/2	1	SP1051Z1
5	Set of flange bolts • Jeu de vis pour bride • Satz Schrauben für Flansch • Juego de tornillos para brida • Kit di viti per cornice • Reeks schroeven • Conj. parafusos da flange • Комплект шурупов для фланца	1	SPX1039Z18
	WG1048AVE / WG1049AVE	1	WX1030Z2A
6	Set of grille screws • Jeu de vis pour grille • Satz Schrauben für Gitter • Juego de tornillos para rejilla • Kit di viti per griglia • Reeks trailiewerkschroeven • Conj. Tornillos da grade • Комплект шурупов для крепления решетки	1	SPX1425Z32
	SP1048AVE / SP1049AVE		
	Set of antivortex grille screws • Jeu de vis pour grille antivortex • Satz Schrauben für Antiwirbel Gitter • Juego de tornillos para rejilla antivortex • Kit di viti per griglia antivortice • Reeks schroeven van het antivortextrailiewerk • Conj. Tornillos da grade do antivortex • Комплект шурупов для крепления решетки	1	SPX1030Z2A
	SP1048AVE / SP1049AVE	1	WX1030Z2A

SP1051AVE / SP1052 / SP1054AVE / WG1051AVE / WG1054AVE

N°	Description ⁽¹⁾	Nb	Ref
1	Anti vortex grille • Grille antivortex • Antiwirbel Gitter • Rejilla antivortex • Griglia antivortice • Rooster antivortex • Grelha antivortex • Решетка WG1048AVE / WG1049AVE	1	WX1048E
4	Flange • Bride • Flansch • Brida • Cornice tenuta • Flens • Freio • Фланец	1	WX1048B
3	Gasket (x2) • Joint (x2) • Dichtung (x2) • Junta (x2) • Guarnizione (x2) • Dichting (x2) • Junta (x2) • Прокладка (x2)	1	SPX1048DPAK2
5	Set of flange bolts • Jeu de vis pour bride • Satz Schrauben für Flansch • Juego de tornillos para brida • Kit di viti per cornice • Reeks schroeven • Conj. parafusos da flange • Комплект шурупов для фланца	1	SPX1039Z18
6	1 1/2 plug • Bouchon 1 1/2 • Verschluss 1 1/2 • Tapón 1 1/2 • Tappo da 1 1/2 • Stop 1 1/2 • Tomada de vácuo 1 1/2 • Заглушка 1 1/2	1	SP1051Z1

Main drains
 Bondes de fond
 Bodenabläufe
 Sumideros
 Prese di fondo
 Ralos de Fundo
 Bodempotten
 Донные сливы



3210 / 3211

N°	Description ⁽¹⁾	Nb	Ref
1	Grille • Grille • Gitter • Rejilla • Griglia • Rooster • Grelha • Решетка	1	PDFX9938
2	Flange • Bride • Flansch • Brida • Cornice tenuta • Flens • Freio • Фланец	1	PDFX9737
3	Gasket • Joint • Dichtung • Junta • Guarnizione • Dichtung • Junta • Самоклеящаяся прокладка	2	PDFX20020
6	1 1/2 plug • Bouchon 1 1/2 • Verschluss 1 1/2 • Tapón 1 1/2 • Tappo da 1 1/2 • Stop 1 1/2 • Tomada de vâcuo 1 1/2 • Заглушка 1 1/2	1	3391
5	Screw set for 3211 • Sachet de vis pour 3211 • Schrauben für 3211 • Kit de tornillos para 3211 • Set viti di fissaggio per 3211 • Reeks schroeven voor 3211 • Conj.Tornillos para 3211 • Комплект шурупов	1	PDFXVS

3252 / 3253

N°	Description ⁽¹⁾	Nb	Ref
1	Grille • Grille • Gitter • Rejilla • Griglia • Rooster • Grelha • Решетка	1	PDFX9958
2	Flange • Bride • Flansch • Brida • Cornice tenuta • Flens • Freio • Фланец	1	PDFX9959
3	Self-adhesive gasket • Joint autocollant • Selbstklebende Dichtung • Junta adhesiva • Guarnizione autoadesiva • Samengevoegd sticker • Juntas auto-adesivas • Самоклеящаяся прокладка	1	PDFX20050
5	Screw set for 3253 • Sachet de vis pour 3253 • Schrauben für 3253 • Kit de tornillos para 3253 • Set viti di fissaggio per 3253 • Reeks schroeven voor 3253 • Conj.Tornillos para 3253 • Комплект шурупов	2	PDFXVS
6	1 1/2 plug • Bouchon 1 1/2 • Verschluss 1 1/2 • Tapón 1 1/2 • Tappo da 1 1/2 • Stop 1 1/2 • Tomada de vâcuo 1 1/2 • Заглушка 1 1/2	1	3391

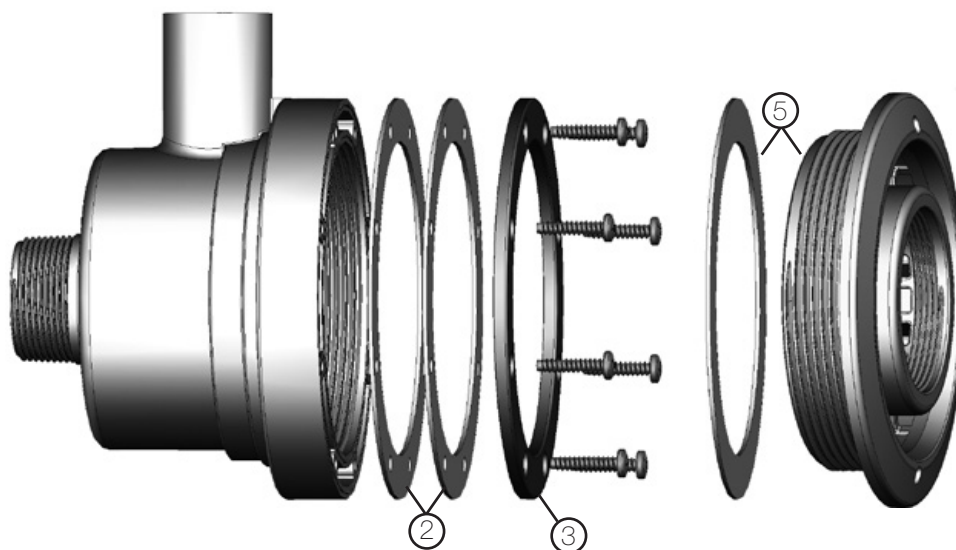
(1) Description / Description / Bezeichnung / Descripción / Descrizione / Beschrijving / Descrição / Описание

Pièces à sceller

White goods

Einbauteile • Piezas a empotrar • Accessori di vasca • Material de encastrar • Inbouwstukken • Закладные детали

Turbojet

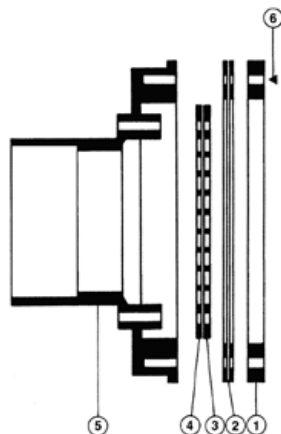


SP1450TVE

Body (Not procureable as a spare part) • Corps (non disponible en pièce détachée) • Gehäuse (nicht als getrenntes Teil erhältlich) • Cuerpo (no disponible como pieza de recambio) • Corpo (non disponibile come pezzo di ricambio) • Romp (niet als onderdeel verkrijgbaar) • Corpo (nao disponivel como peca isolada) • Корпус (не закупается в качестве запасной части)

N°	Description ⁽¹⁾	Nb	Ref
2	Joint plat • Flat gasket • Flache Dichtung • Junta plana • Guarnizione piatta • Junta Prato • Dichtung Schotel • Самоклеящаяся прокладка	2	SPX1450GV
3	Bride • Flange • Flansch • Brida • Cornice tenuta • Freio • Flens • Фланец	1	SPX1450V
4	Sachet de vis pour modèle liner • Screw set for vinyl model • Schrauben für Folienbecken-Ausführung • Kit de tornillos para modelo liner • Set viti di fissaggio per modelli liner PVC • Jogo dos parafusos para liner • Reeks schroeven voor Foliebad • Комплект винтов	1	SPX1090Z6
5	Face Avant + Joint • Face Plate + gasket • Kragen • Collarín • Anello • Colar • Aanpassingsring • Декоративная панель	1	SPX1450BG

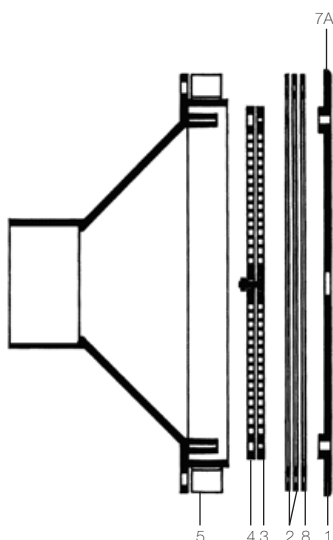
Adjustable outlet fitting
 Buse réglable
 Einstellbare Einlaufdüse
 Boquilla con rotula regulable
 Bocchette regolabili
 Bocas de Impulsao
 Inlatten
 Регулируемые заборники воды



3319

N°	Description ⁽¹⁾	Nb	Ref
1	Flange • Bride • Flansch • Brida • Cornice tenuta • Flens • Freio • Фланец	1	BR2X9953
2	Self-adhesive gasket • Joint autocollant • Selbstklebende Dichtung • Junta adhesiva • Guarnizione autoadesiva • Samengevoegd sticker • Juntas auto-adesivas • Самоклеящаяся прокладка	2	BR2X20022
3	Fix grille • Grille fixe • Festes Gitter • Rejilla fija • Griglia fissa • Vast rooster • Grelha fixa • Стационарная решетка	1	BR2X10258
4	Mobile grille • Grille mobile • Verstellbares Gitter • Rejilla móvil • Griglia mobile • Beweeglijk rooster • Grelha móvel • Поворотная решетка	1	BR2X10257
5	Vinyl body • Corps liner • Gehäuse Folienbecken • Cuerpo liner • Corpo per liner PVC • Korps Foliebad • Corpo liner • Корпус для установки под пленку	1	BR2X9888
6	Screw set for vinyl model • Sachet de vis pour modèle liner • Schrauben für Folienbecken-Ausführung • Kit de tornillos para modelo liner • Set viti di fissaggio per modelli liner PVC • Reeks schroeven voor Foliebad • Jogo dos Tornillos para liner • Комплект шурупов	1	BR2XVS

Adjustable outlet fitting
 Buse réglable
 Einstellbare Einlaufdüse
 Boquilla con rotula regulable
 Bocchette regolabili
 Bocas de Impulsao
 Inlatten
 Регулируемые заборники воды



3302 / 3303

N°	Description ⁽¹⁾	Nb	Ref
1	Adjusting collar • Collettere ajustable • Anpassbarer Kragen • Collarín ajustable • Anello d'aggiustaggio • Aanpassingsring • Colar de ajuste • Регулируемая крышка	1	BR3X10223*
2	Self-adhesive gasket • Joint autocollant • Selbstklebende Dichtung • Junta adhesiva • Guarnizione autoadesiva • Samengevoegd sticker • Juntas auto-adesivas • Самоклеящаяся прокладка	2	BR3X22101*
3	Fix grille • Grille fixe • Festes Gitter • Rejilla fija • Griglia fissa • Vast rooster • Grelha fixa • Стационарная решетка	1	BR3X9946
4	Mobile grille • Grille mobile • Verstellbares Gitter • Rejilla móvil • Griglia mobile • Beweeglijk rooster • Grelha móvel • Поворотная решетка	1	BR3X9945*
5	ABS wedge • Entretoise ABS • Erhöhungsring ABS • Soporte ABS • Supporto ABS • ABS wig • Cunha do ABS • Вставка из ABS	1	BR3X22105
7A	Screw set for vinyl model • Sachet de vis pour modèle liner • Schrauben für Folienbecken-Ausführung • Kit de tornillos para modelo liner • Set viti di fissaggio per modelli liner PVC • Reeks schroeven voor Foliebad • Jogo dos Tornillos para liner • Комплект шурупов для установки под пленку	1	BR3XVS
8	ABS flange diameter 90 • Bride ABS diamètre 90 • Flansch ABS Durchmesser 90 • Brida ABS diametro 90 • Cornice ABS diam. 90 • ABS Flens D 90 • ABS Freio D90 • Фланец	1	BR3X22090

* Dans la limite des stocks disponibles - Limited quantity available - In der Grenze ihres bestandes verfügbar auf diesem artikel - En la limite de cantidades disponibles
 Nella limita dei stocchi disponibili - Disponibilidade de stock limitado - количество ограничено

(1) Description / Description / Bezeichnung / Descripción / Descrizione / Beschrijving / Descrição / Описание

Pièces à sceller

White goods

Einbauteile • Piezas a empotrar • Accessori di vasca • Material de encastrar • Inbouwstukken • Закладные детали

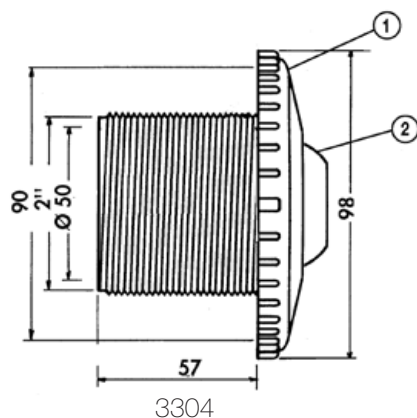
Directionnal Inlet/Outlet

Buses et prises balai

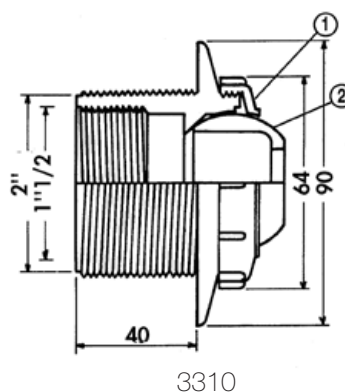
Verstellbare Einlaufdüsen und Bodenabsaugeranschluss

Boquilla con rótula orientable y base de aspiracion

Bocchette e presse di aspirazione



3304



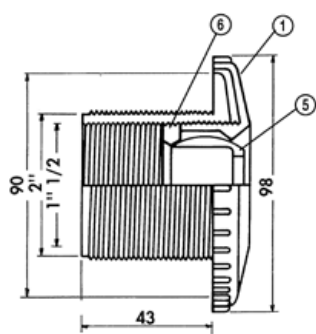
3310

3304

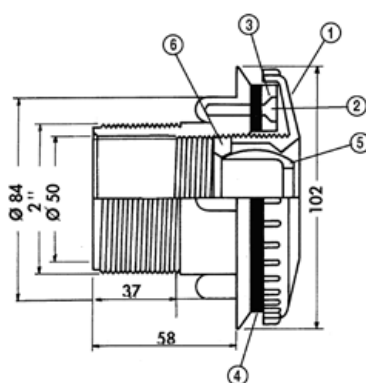
N°	Description ⁽¹⁾	Nb	Ref
1	Cover • Chapeau • Vorderteil • Тара • Coperchio • Dekking • Tapa • Крышка	1	BOSX33001
2	Eye ball • Rotule • Kugel • Rotula • Ugello orientabile • Bal • Esfera • Поворотный шарик форсунки Ø 22 mm	1	ORNX15017

3310

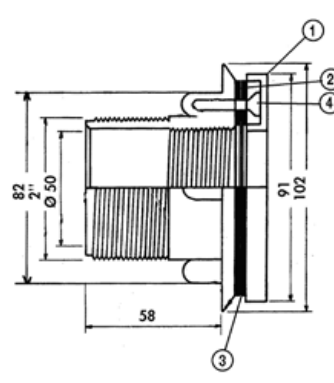
N°	Description ⁽¹⁾	Nb	Ref
1	Union cover nut • Ecrou rotule chapeau • Vorderteil • Tuerca union tapa • Dado sferico coperchio • De dekkingsnoot van de Unie • Tuerca de tampa da união • Крышка	1	ORAX9543E
2	Eye ball • Rotule • Kugel • Rotula • Ugello orientabile • Bal • Esfera • Поворотный шарик форсунки	1	ORNX15017
/	Flat back side nut • Ecrou plat arrière • Flache Kontermutter • Tuerca plana trasera • Dado piatto posteriore • Vlakke achterkantnoot • Tuerca lisa do lado traseiro • Контргайка	1	ORNX4247
/	Gasket for flat back side nut • Joint pour écrou plat arrière • Kontermutter-Dichtung • Junta para tuerca plana trasera • Guarnizione dado piatto posteriore • Pakking voor vlakke achterkantnoot • Juntas para a porca lisa do lado traseiro • Прокладка для контргайки	1	ORNX9148



3312



3315



3331

3312 / 3315

N°	Description ⁽¹⁾	Nb	Ref
1	Cover • Chapeau • Vorderteil • Тара • Coperchio • Dekking • Tampa • Крышка	1	ORNX15010
2	Screw set for vinyl model • Sachet de vis pour modèle liner • Schrauben für Folienbecken-Ausführung • Kit de tornillos para modelo liner • Set viti di fissaggio per modelli liner PVC • Reeks schroeven voor Foliebad • Jogo dos parafusos para liner • Комплект винтов	1	ORNXVS
3	Flange • Bride • Flansch • Brida • Cornice tenuta • Flens • Freio • Фланец	1	ORNX15008
4	Self-adhesive gasket • Joint autocollant • Selbstklebende Dichtung • Junta adhesiva • Guarnizione autoadesiva • Samengevoegd sticker • Juntas auto-adesivas • Самоклеящаяся прокладка	1	ORNX15013
5	Eye ball • Rotule • Kugel • Rotula • Ugello orientabile • Bal • Esfera • Поворотный шарик форсунки		
	Ø 8 mm	1	ORNX15016
	Ø 18 mm	1	ORNX15018
	Ø 22 mm	1	ORNX15017
6	Eye ball stop • Butée de rotule • Kugel-Anschlag • Tope de rotula • Arresto ugello orientabile • Aanslag van knieschijf • Impulso Esfera • Фиксатор	1	ORNX15009

3329 / 3331

N°	Description ⁽¹⁾	Nb	Ref
1	Cover plate for vinyl model • Enjolveur pour modèle liner • Abdeckrahmen für Folienbecken-Ausführung • Embellecedor para modelo hormigón • Copricornice per modelli liner PVC • De plaat van de dekking voor Foliebad • Placa de tampa Liner • Крышка	1	ORNX15019
2	Flange • Bride • Flansch • Brida • Cornice tenuta • Flens • Freio • Фланец	1	ORNX15008
3	Self-adhesive gasket • Joint autocollant • Selbstklebende Dichtung • Junta adhesiva • Guarnizione autoadesiva • Samengevoegd sticker • Juntas auto-adesivas • Самоклеящаяся прокладка	2	ORNX15013
4	Screw set for vinyl model • Sachet de vis pour modèle liner • Schrauben für Folienbecken-Ausführung • Kit de tornillos para modelo liner • Set viti di fissaggio per modelli liner PVC • Reeks schroeven voor Foliebad • Jogo dos parafusos para liner • Комплект шурупов	1	ORNXVS

SP1408ELL / SP1411ELL

N°	Description ⁽¹⁾	Nb	Ref
/	Rose • Rosace • Blende • Ròsetòn • Rondella • Rozet • Rosace		
	SP1408ELL	1	SPX1408B
	SP1411ELL	1	SPX1411BE
/	Flat gasket • Joint plat • Flache Dichtung • Junta plana • Guarnizione piatta • Dichting Schotel • Junta Prato • Самоклеящаяся прокладка		
	SP1408ELL	1	SPX1408C
	SP1411ELL / SP1411E	1	SPX1411Z1
/	Flat gasket set (x2) • Jeu de joints plats (x2) • Flachdichtung set (x2) • Kit de junta plana (x2) • Set guarnizioni piatte (x2) • Spel van vlakke verbindingstukken (x2) • Conj. juntas planas (x2) • Комплект самоклеящихся прокладок (x2)		
	SP1411	1	SPX1411Z12PAK2
/	Screw set • Jeu de vis • Schrauben Set • Kit de tornillos Set viti di fissaggio • Set viti di fissaggio • Kit Schroeven • Conj.de Tornillos • Комплект шурупов	1	SPX1411Z1A

* Dans la limite des stocks disponibles - Limited quantity available - In der Grenze ihres bestandes verfügbar auf diesem artikel - En la limite de cantidades disponibles
 Nella limita dei stocchi disponibili - Disponibilidade de stock limitado - количество ограничено

(1) Description / Description / Bezeichnung / Descripción / Descrizione / Beschrijving / Descrição / Описание