

KIT GLV / GTV

TOUT-EN-UN



Sable



Filtre injecté



Résidentiel
jusqu'à 85 m³



Version latérale



Version Top



6 Réfs.
de 4.8 à 14 m³/h



Vanne incluse



Stabilité



Resistant



Sans outils



Couvercle fileté



Kits de filtration
avec pompe Ondina et
vanne latérale

Kits de filtration
avec pompe Ondina et vanne TOP



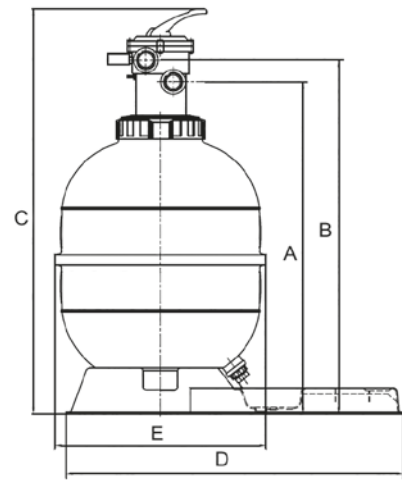
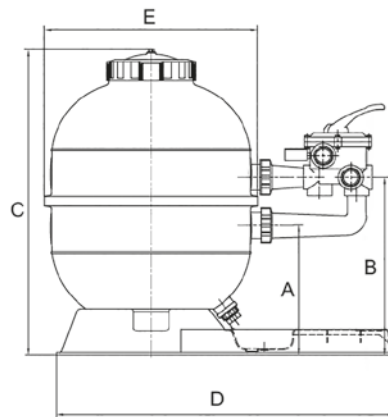
CLASSIC LINE

5 ANNÉES DE GARANTIE CUVE

3 ANNÉES DE GARANTIE EQUIPEMENT

Comprend :

- ➔ Filtre GLV ou GTV, version Side ou Top
- ➔ Vanne Vari-Flo™ 6 voies et unions
- ➔ Manomètre inclus
- ➔ Pompe, option Ninfa ou Ondina
- ➔ Union entre la pompe et le filtre
- ➔ Pour piscines jusqu'à 85 m³



Code article	Réf.	Filtre Ø	Connexion	Pompe	Débit (m ³ /h) (à v(m ³ /h/m ²))		Sable (kg)	Vitrafil (kg)	Poids (kg)	Vol. (m ³)	Qté /palette
					40	50					
020541103323	GLVN 400-33	400	1,5"	NK 33	4,8	6	50	40	18,8	0,242	4
020551207123	GLVO 500-71	500	1,5"	OK 71	7,6	9,5	100	80	25,5	0,349	4
020561210023	GLVO 600-100	600	1,5"	OK 100	11,2	14	125	100	28,5	0,488	4
020641102523	GTVN 400-33	400	1,5"	NK 33	4,8	6	50	40	17,8	0,242	4
020651207123	GTVO 500-71	500	1,5"	OK 71	7,6	9,5	100	80	25,5	0,349	4
020661210023	GTVO 600-100	600	1,5"	OK 100	11,2	14	125	100	28,5	0,488	4

Caractéristiques techniques	
Temp. maxi de l'eau / Pression maxi	50°C / 1,6 bar
Pression maximum	0,5 - 1,3 bar
Pression de test	2,5 bar
Connexion	1,5"
Cuve / Crépines / Unions / Couvercle	PP/PP/ABS/SAN®
Granulométrie du média filtrant	0,4 à 0,8 mm

Dimensions (mm)					
Ref.	A	B	C	D	E
GLVN 400-33	251	376	636	824	453
GLVO 500-71	331	456	795	824	553
GLVO 600-100	376	501	875	824	653
GTVN 400-33	706	766	907	824	453
GTVO 500-71	864	924	1065	824	553
GTVO 600-100	944	1004	1146	824	653