



# TriStar®

## EINZIGARTIGE HYDRAULISCHE LEISTUNG

- Modernes optimiertes Design für **eine optimale hydraulische Leistung**
- **Höherer Durchsatz bei geringerem Energieverbrauch**
- Bewährte Zuverlässigkeit und Langlebigkeit durch die Konstruktion aus glasfaserverstärktem Polypropylen
- **Einfache Wartung:** Deckelöffnung mit Vierteldrehung + extragroßer Vorfilterkorb, dadurch größere Reinigungsintervalle
- Empfohlen für Pools **bis 195 m<sup>3</sup>\***

\* Berechnung auf Basis einer Betriebsdauer von 6 Stunden



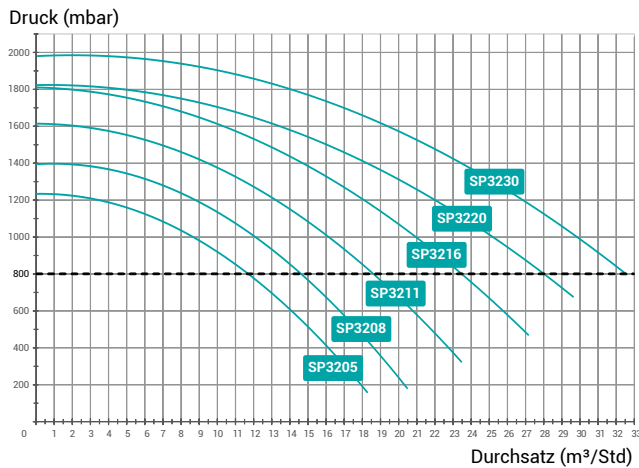
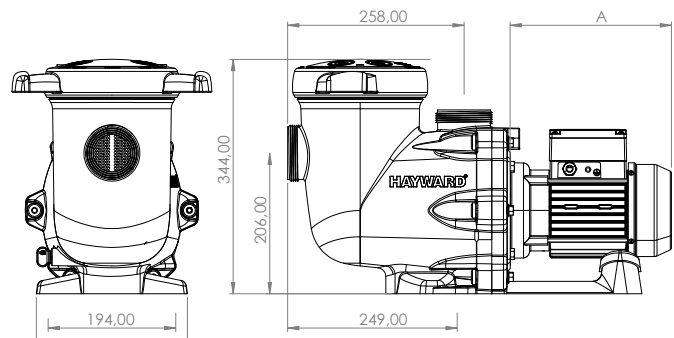
Verschraubungsanschlüsse zur Vereinfachung von Installation und Wartung



Entleerungsstopfen zum Vereinfachen der Überwinterung



Abdeckung des Vorfilters durchsichtig



**DIESES PUMPENMODELL IST MIT VARIABLER DREHZAHL ERHÄLTLICH**

### Technische Daten

Max. Wassertemperatur	35°C
Mechanische Dichtung	AISI 316, kompatibel mit Salzbehandlung (Salzchlorinator)
Motordaten	Klasse F, IP55, 50 Hz, 2 Pole
Gehäuse/Turbine/Korb/Deckel	PP+ Glasfaser/Noryl® + Glasfaser/ABS/Polycarbonat
Größe des Vorfilters	4.5 L

	Leistung PS	Maß A (mm)	Gewicht (kg)	Anschluss (mm)	Durchsatz*	P1 Max (W) (Maximaler Verbrauch der Pumpe)	Nennleistung des Motors P2 (W)	Ampere bei P1 Max (A)	Menge pro Palette	Referenz	
TRISTAR® EINPHASIG	1/2	220	14	63	11,4 m³/Std	660	430	2,8	10	SP32051	
	3/4	220	14	63	14,5 m³/Std	800	430	3,4	10	SP32081	
	1	247	14	63	18,5 m³/Std	1000	720	4,3	10	SP32111	
	1,5	247	15	63	23,5 m³/Std	1350	790	5	10	SP32161	
	2	265	17	63	28 m³/Std	1650	1160	7,25	10	SP32201	
	3	316	17	63	32,5 m³/Std	2100	1680	9	10	SP32301	
TRISTAR® DREIPHASIG	2	247	15	63	28 m³/Std	1600	1100	4/2,3	10	SP32203	IE3 ✓
	3	265	17	63	32,5 m³/Std	2000	1500	5,5/3,2	10	SP32303	IE3 ✓

\* Bei 8 m Wassersäule  
Alle Gehäuse haben ein 2"-Gewinde. 2"-ANSI-Klebeverbindung möglich bei Bestellung von Code SP3200KIT