



TriStar®

PRESTAZIONI IDRAULICHE INEGUAGLIATE

- Un design moderno e ottimizzato **per un rendimento idraulico ottimale**
- **Portata superiore per un consumo energetico inferiore**
- **Affidabilità e durata collaudata** grazie alla struttura in polipropilene rinforzato con fibre di vetro
- **Manutenzione facilitata:** coperchio un quarto di giro + cesto di prefiltro extra large che riduce la frequenza delle operazioni di pulizia
- Consigliato per piscine **fino a 195 m³***

* Calcolo basato su un periodo di funzionamento di 6 ore.



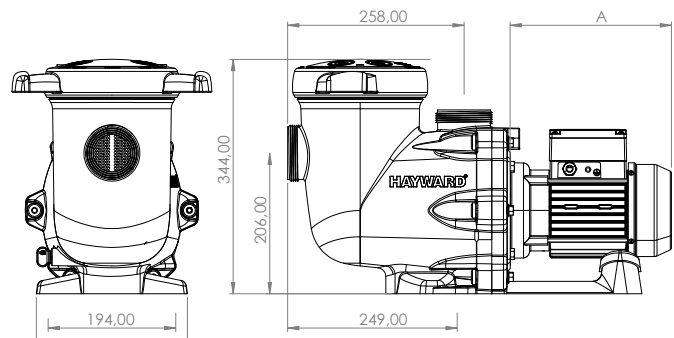
Raccordi di collegamento che facilitano l'installazione e la manutenzione



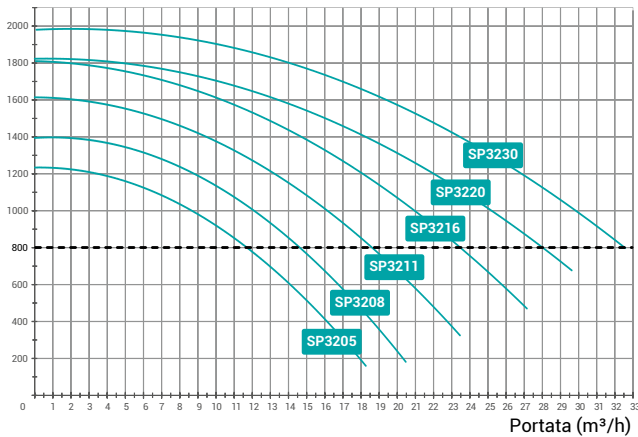
Tappi per lo scarico che facilitano lo svernamento



Tappi per lo scarico che facilitano lo svernamento



Pressione (millibar)



QUESTO MODELLO DI POMPA ESISTE A VELOCITÀ VARIABILE

Caratteristiche tecniche

Temp. max dell'acqua	35°C
Giunto meccanico	AISI 316, compatibile con trattamento al sale (cloratore a sale)
Caratteristiche del motore	Classe F, IP55, 50 Hz, 2 poli
Corpo/turbina/cesto/coperchio	PP+ Fibre di vetro/Noryl® + Fibre di vetro/ABS/Polycarbonato
Dimensione prefiltro	4.5 L

	Tipo CV	Quota A (mm)	Peso (kg)	Montaggio** (mm)	Portata Acqua*	P1 Max (W) (Massimo assorbimento della pompa)	Potenza nominale del motore P2 (W)	Corrente a P1 Max (A)	Quantità per pallet	Rif.
TRISTAR® MONOFASE	1/2	220	14	63	11.4 m³/h	660	430	2.8	10	SP32051
	3/4	220	14	63	14.5 m³/h	800	430	3.4	10	SP32081
	1	247	14	63	18.5 m³/h	1000	720	4.3	10	SP32111
	1.5	247	15	63	23.5 m³/h	1350	790	5	10	SP32161
	2	265	17	63	28 m³/h	1650	1160	7.25	10	SP32201
	3	316	17	63	32.5 m³/h	2100	1680	9	10	SP32301
TRISTAR® TRIFASE	2	247	15	63	28 m³/h	1600	1100	4/2.3	10	SP32203 IE3 ✓
	3	265	17	63	32.5 m³/h	2000	1500	5.5/3.2	10	SP32303 IE3 ✓

* A 8 m di colonna d'acqua

** Tutti i corpi includono connessioni filettate da 2". Possibilità di incollaggio connessione AINSI da 2" acquistando l'articolo codice SP3200KIT.