

MaxFlo® XL



FACILITA LA VITA

- **Design e idraulica ottimizzati**
- **Coperchio con apertura a un quarto di giro** per facilitare la manutenzione
- Adatta a qualsiasi tipo di piscina **fino a 100 m³***

* Calcolo basato su un periodo di funzionamento di 6 ore.



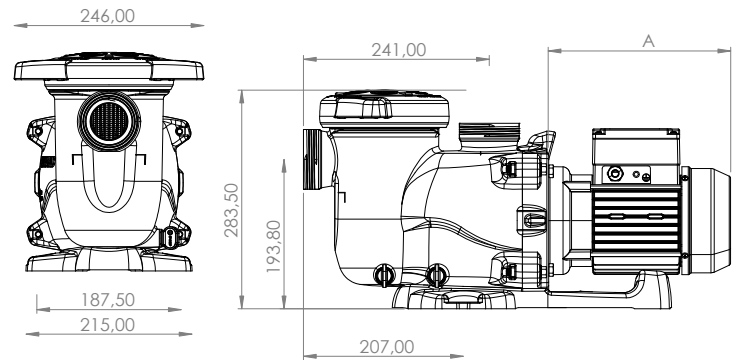
Facilità di manutenzione. Il design garantisce una semplice installazione



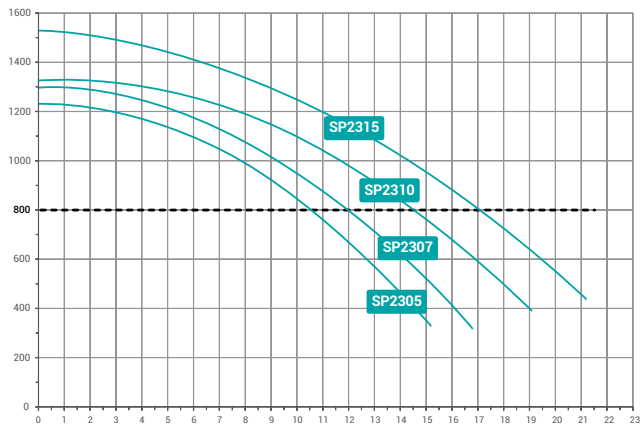
Coperchio del prefiltro trasparente



Tappi per lo scarico che facilitano lo svernamento



Pressione (millibar)



Portata (m³/h)

QUESTO MODELLO DI POMPA ESISTE A VELOCITÀ VARIABILE

Caratteristiche tecniche

Temp. max dell'acqua	35°C
Giunto meccanico	AISI 304, compatibile con trattamento al sale (cloratore a sale)
Caratteristiche del motore	Classe F, IP55, 50 Hz, 2 poli
Corpo/turbina/cesto/coperchio	PP+ Fibre di vetro/Noryl® + Fibre di vetro/ABS/Polycarbonato
Dimensione prefiltro	1.5 L

	Tipo CV	Quota A (mm)	Peso (kg)	Montaggio** (mm)	Portata Acqua*	P1 Max (W) (Massimo assorbimento della pompa)	Potenza nominale del motore P2 (W)	Corrente a P1 Max (A)	Quantità per pallet	Rif.	
MAXFLO® XL MONOFASE	1/2	220	12.9	50	10.5 m³/h	630	380	2.6	24	SP2305XE81	
	3/4	220	12.9	50	12 m³/h	700	570	2.9	24	SP2307XE111	
	1	247	13.9	50	14.5 m³/h	810	720	4.3	24	SP2310XE161	
	1.5	247	14.07	50 e 63	17 m³/h	975	790	5	24	SP2315XE221	
MAXFLO® XL TRIFASE	3/4	216	11.4	50	12.8 m³/h	650	570	2.1/1.2	24	SP2307XE113	IE2 ✓
	1	216	12.02	50	14.5 m³/h	700	690	3/1.7	24	SP2310XE163	IE3 ✓
	1.5	247	13.2	50 e 63	16.2 m³/h	830	790	3.3/1.9	24	SP2315XE223	IE3 ✓

* A 8 m di colonna d'acqua

** Tutti i corpi includono connessioni filettate da 1,5". Possibilità di incollaggio connessione ANSI da 2" acquistando l'articolo codice SP2700UNKIT.