

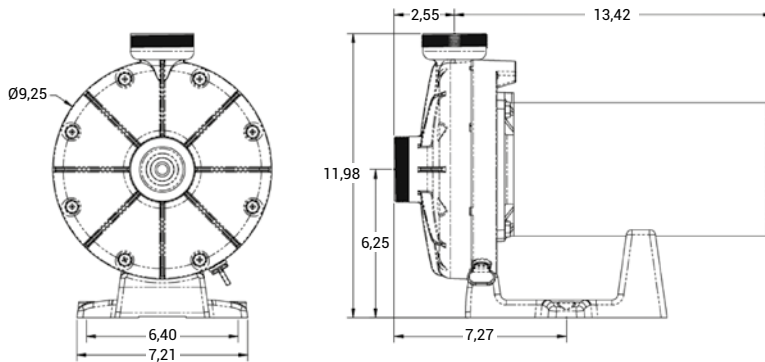
Booster Pump

COMPRESSORE

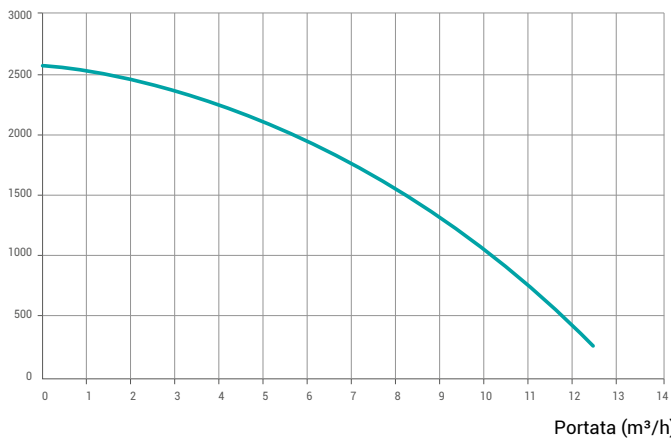
- **Adattabile:** raccordi di collegamento forniti in dotazione
- **Facilità d'installazione**
- **Silenzioso**
- **Adatto a tutti i tipi di robot a pressione**



Raccordi



Pressione (millibar)



Caratteristiche tecniche

Temp. max dell'acqua	35°C
Giunto meccanico	AISI 304S, compatibile con trattamento al sale (cloratore a sale)
Caratteristiche del motore	Classe F, IP55, 50 Hz, 2 poli
Corps/turbine	PP+ Fibre di vetro/Noryl® + Fibre di vetro

BOOSTER PUMP

Tipo CV	Raccordo (mm)	Peso (kg)	Lunghezza totale (mm)	P1 Max (W) (Massimo assorbimento della pompa)	Potenza nominale del motore P2 (W)	Corrente a P1 Max (A)	Quantità per pallet	Rif.
1	50	12.2	389	1190	235	5.2	32	SP6050EE2