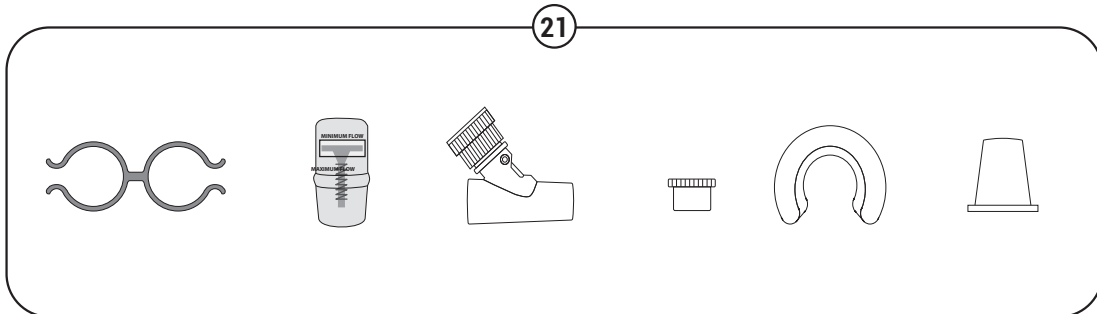
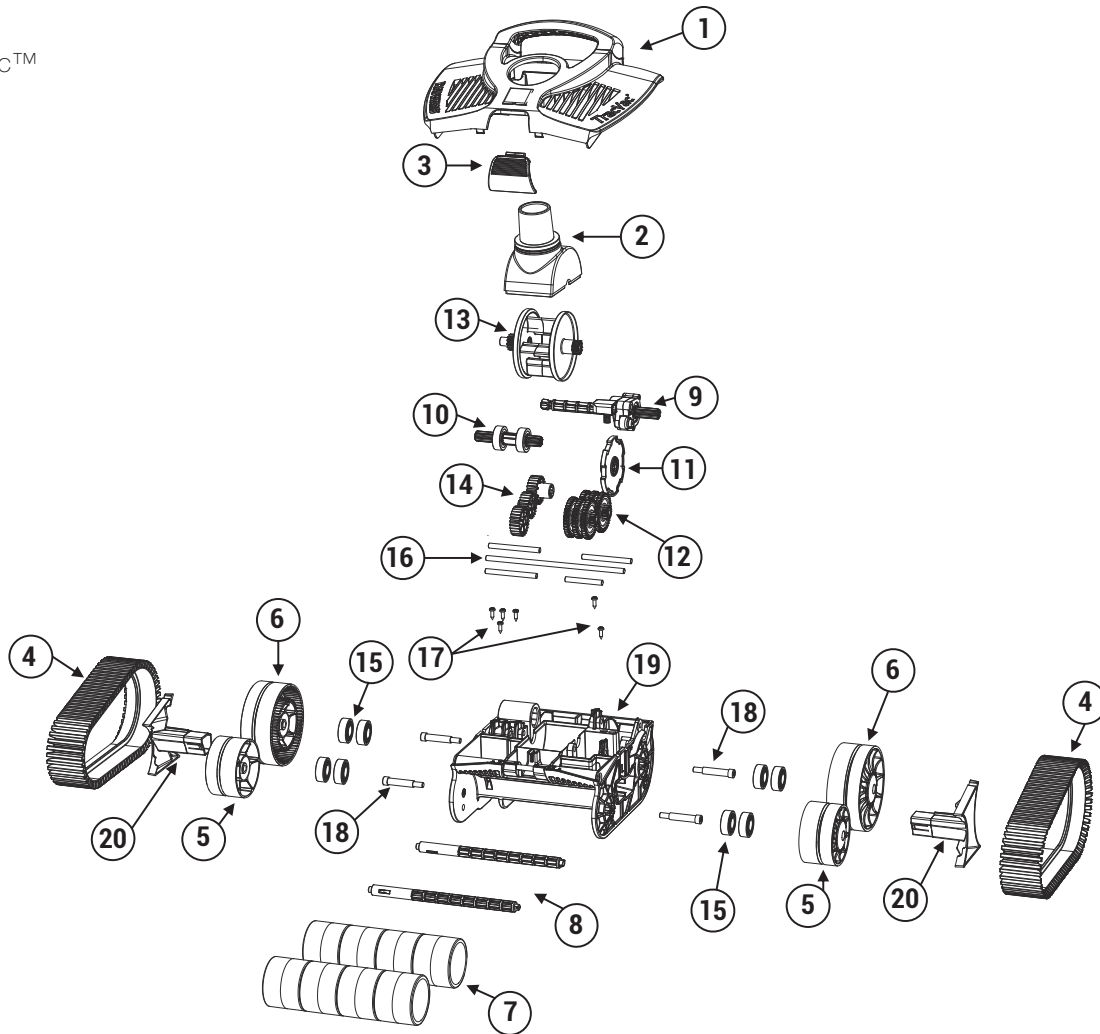


# Nettoyeurs de piscines

Cleaners

Schwimmbadreiniger • Limpiafondos • Pulitori • Robots •  
Automatische Reiniger • Пылесосы

TracVac™



| N° | Description <sup>(1)</sup>  | Ref       |
|----|---|-----------|
| 1  | Top cover kit • Kit du capot supérieur • Kit Obere Abdeckung • Kit de tapa superior • Bovendekselset • Kit da tampa superior • Комплект верхней крышки  | HSXTV100  |
| 2  | Turbine cover swivel kit • Kit de pivotement de capot de la turbine • Kit Turbinenabdeckung und Drehvorrichtung • Kit de ajuste giratorio de la tapa de la turbina • Kit snodo coperchio turbina • Draaiset turbinedeksel • Conjunto Rotativo da Tampa da Turbina • Комплект для поворота крышки турбины  | HSXTV101  |
| 3  | Buckle/Latch kit • Kit boucles/taquets • Kit Schnalle/Lasche • Kit de pestillo/cierre • Kit fibbia/chiusura • Gesp/vergrendelingsset • Fivela/Kit de Trinco • Комплект пряжки/защелки   | HSXTV102  |
| 4  | Kit of tracks (x2) • Kit de chenilles (x2) • Kit Raupenband (2 Stk.) • Kit de orugas (x2) • Kit binario (x2) • Rupsbandset (x2) • Kit de lagartas (x2) • Комплект траков (x2)   | HSXTV103  |
| 5  | Front small wheel kit • Kit de petites roues avant • Kit Kleine Räder • Kit de ruedas pequeñas delanteras • Kit ruota anteriore piccola • Set kleine voorwielen • Kit de Rodas Dianteiras Pequenas • Комплект передних малых колес  | HSXTV104  |
| 6  | Rear large wheel kit • Kit de petites roues arrière • Kit Große Räder • Kit de ruedas grandes traseras • Kit ruota posteriore grande • Kit de Rodas Traseiras Grandes • Комплект задних больших колес   | HSXTV105  |
| 7  | Roller kit (x4) • Kit de rouleaux (x4) • Rollen-Kit (4 Rollen) • Kit de rodillos (x4) • Kit rulli (x4) • Rollenset (x4) • Kit de Rolos (x4) • Комплект роликов (x4)   | HSXTV106  |
| 8  | Roller bar kit (x2) • Kit de barre de rouleaux (x2) • Rollenstangen-Kit (2 Stk.) • Kit de barras de rodillos (x2) • Kit barra a rulli (x2) • Rolstangkit (x2) • Kit Barra de Rolos (x2) • Комплект роликовой шины (x2)  | HSXTV107  |
| 9  | Left drive kit • Kit d'entraînement gauche • Antriebskit links • Kit de transmisión izquierda • Kit guida sinistra • Aandrijfset links • Kit de Transmissao Esquerda • Комплект для левого привода  | HSXTV108  |
| 10 | Right drive kit • Kit d'entraînement droit • Antriebskit rechts • Kit de transmisión derecha • Kit guida destra • Aandrijfset rechts • Kit de Transmissao Direita • Комплект для правого привода  | HSXTV109  |
| 11 | Cam + reduction gear • Kit de came • Nocken-Kit • Kit de leva • Kit camma • Nokkenkit • Kit de Cames • Кулачок + понижающая передача  | HSXTV110  |
| 12 | Cam reduction gear kit (5+1) • Kit de réducteur de came (5+1) • Nocken-Reduktionsgetriebe-Kit (5+1) • Kit de engranajes reductores de levas (5+1) • Kit riduttore a camme • Nokkenreductieset (5+1) • Kit de Engrenagens de Reducao de Cames (5+1) • Комплект кулачковых редукторов (5+1)   | HSXTV111  |
| 13 | Turbine • Turbine • Turbinen-Kit • Kit de turbina • Kit turbina • Turbineset • Kit de Turbina • Турбина   | HSXTV112  |
| 14 | Drive gear kit (x3) • Kit d'engrenages d'entraînement (x3) • Antriebsrad-Kit (x3) • Kit de engranajes impulsores (x3) • Kit ingranaggi trasmissione (x3) • Aandrijfandwielset (x3) • Kit de Engrenagens de Transmissao (x3) • Комплект приводных шестерен (x3)  | HSXTV113  |
| 15 | Bearing kit (x8) • Kit de roulements (x8) • Lager-Kit (8 Stk.) • Kit de rodamientos (x8) • Kit cuscinetti (set di 8) • Lagerset (x8) • Kit de Rolamentos (x8) • Комплект подшипников (x8)   | HSXTV114  |
| 16 | Stainless steel shaft kit (x5) • Kit d'arbre en acier inoxydable (x5) • Edelstahlwellen-Kit (5 Stk.) • Kit de ejes SS (x5) • Kit albero SS (5x) • SS -asset (5x) • Kit Veio de Transmissao SS (5x) • Комплект валов из нержавеющей стали (x5)   | HSXTV115  |
| 17 | Stainless steel screw kit • Kit de vis en acier inoxydable • Edelstahlschrauben-Kit • Kit de tornillos SS • Kit viti SS • SS-schroevenset • Kit de parafusos SS • Комплект винтов из нержавеющей стали  | HSXTV116  |
| 18 | Wheel screw kit • Kit de vis de roue • Radschrauben-Kit • Kit de tornillos para ruedas • Kit viti ruota • Wielschroefset • Kit de Parafusos para Rodas • Комплект колесных болтов   | HSXTV117  |
| 19 | Chassis kit • Kit du châssis • Gehäusekit • Kit de chasis • Kit telaio • Chassisset • Kit de chassis • Комплект шасси   | HSXTV118  |
| 20 | Side covers (x2) • Couvertres latéraux (x2) • Seitl. Abdeckungen (2x) • Tapas laterales (2x) • Coperture laterali (2x) • Zijafdekkingen (2x) • Tampas laterais (2x) • Боковые крышки (x2)   | HSXTV119  |
| 21 | Kit accessories (Double Hose Clip, Flow Gauge, Flow Regulator Valve, Regulator Cap, Float, Hose cone adaptor) • Kit d'accessoires (double collier de serrage, couvercle de la vanne, vanne de réglage, dépressiomètre, flotteur et adaptateur conique) • Zubehörkit (Doppelschlauchschelle, Durchflussmesser, Durchfluss regel ventil, Regler kappe, Schwimmer und Schlauchkonus adapter) • Kit de accesorios (doble abrazadera de tubo, caudalímetro, válvula reguladora del caudal, tapón de ajuste, flotador y adaptador cónico para tubos) • Kit accessori (Doppia fascetta stringitubo, Flussimetro, Valvola regolatore flusso, Tappo regolatore, Galleggiante e Adattatore cono tubo flessibile) • Accessoireset ((Dubbele slangkleem, Debiet meter, Debiet Regelaar Klep, Regel kap, Vlotter en Slangkegel Adapter) • Kit de Acessorios (Clipe da Mangueira Duplo, Caudal Medidor, Caudal Regulador Valvula, Regulador Tampa, Flutuador e Cone da Mangueira Adaptador) • Принадлежности комплекта (двойной зажим для шланга, расходомер, клапан регулятора расхода, колпачок регулятора, поплавок, переходник для конуса шланга) | HSXTV120  |
| 22 | Tuyau principal • Main hose • Hauptschlauche • Manguera de adaptacion • Tubo principale • Hoofdslang • Tubo principal • Основной шланг<br>1m - Gris • Gray • Grau • Gris • Grigio • Cinza • Grijs • серый   | PVGX59513 |
| 23 | Tuyau de connexion • Connecting hose • Anschluss Schlauche • Manguera conectora • Tubo di collegamento • Anschluss Schlauche • Manguera de connexion • Соединительный шланг<br>1m - Gris • Gray • Grau • Gris • Grigio • Cinza • Grijs • серый  | PVGX59672 |