

HCP 3600 Series

AÑOS DE GARANTÍA

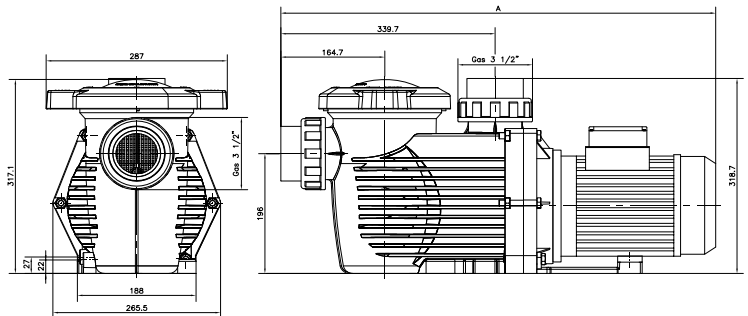
3 ESTÁNDAR

MADE IN EU

MOTOR TEFC DE ALTO RENDIMIENTO

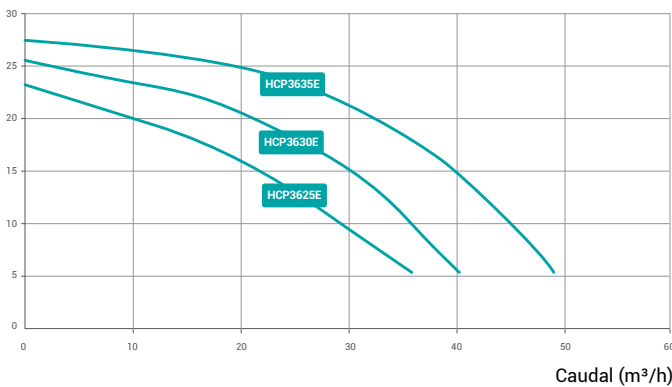
NUEVA

- Bomba fabricada en termo-plástico reforzado con fibra de vidrio
- **Ligera y fácil de instalar**
- Los motores trifásicos cumplen con el estándar IE3
- Turbina fabricada en Noryl reforzado
- **Adecuada para agua salada y agua de mar**
- Prefiltro con **tapa transparente para fácil mantenimiento**
- La tapa con cierre giratorio incluye uniones de 75 mm de diámetro
- Usos: piscinas grandes, spas, fuentes de agua
- Recomendada para piscinas **de hasta 270 m³**



• Curvas de la serie HCP 3600

Altura dinámica total (m)



Datos Técnicos

Max. temp. del agua / Max. presión	50°C / 2,5 bar
Conexión (Ficha DIN incluida, para otras consultar)	ø 75
Sello mecánico	AlSi 316, adecuado para agua salada
Especificaciones del motor	Clase F, IP55, 50 Hz, 2850 rpm
Carcasa / rodete / prefiltro / tapa	PP + F.G/Noryl® / PP/ SAN®

	Potencia HP	Dim A (mm)	Peso (kg)	Conexión (mm)	Caudal agua*	P1 Máx. (W) (Consumo máximo de la bomba)	Max. Amperios P1 (A)	Dimensiones embalaje (mm)	Cantidad por palet	Ref.	
HCP 3600 MONO-FÁSICA	2,5	669	24	75	30 m³/h	2,4	12,5	285 x 285 x 720	20	HCP36251E	
	3	669	26	75	36 m³/h	2,8	14,5	285 x 285 x 720	20	HCP36301E	
HCP 3600 TRI-FÁSICA	2,5	669	28,5	75	30 m³/h	2,1	8,3 / 4,8	285 x 285 x 720	20	HCP36253E	IE3 ✓
	3	669	28,5	75	36 m³/h	2,8	8,8 / 5,1	285 x 285 x 720	20	HCP36303E	IE3 ✓
	3,5	710	31,5	75	45 m³/h	3,8	12,1 / 7	285 x 285 x 720	20	HCP36353E	IE3 ✓

* A 10 m de columna de agua