



- **Manual de instrucciones - (ES)**
- **User manual - (EN)**
- **Manuel d'instructions - (FR)**
- **Betriebsanweisung - (DE)**
- **Manuale d'istruzioni - (IT)**
- **Návod k použití - (CS)**
- **Návod na použitie - (SK)**



Modelo / Model / Modèle / Modell / Modello / Modelu / Modely:
JS/JC

ESPAÑOL	3
ENGLISH	13
FRANÇAIS	23
DEUTSCH	33
ITALIANO	43
CZECH	53
SLOVENSKY	63

1. INSTALACIÓN

1.1 Al elegir el contracorriente HIDROJET, fabricado por KRIPSOL, creemos que ha hecho su mejor elección, y esperamos que usted y los suyos disfruten plenamente de su piscina.

La serie HIDROJET dispone de varios tamaños de motor, que van desde 2,5 HP hasta 5,5 HP, por lo que su instalación es fácilmente adaptable a cualquier tipo de piscina.

La instalación de la electrobomba debe realizarse lo más próxima posible al vaso de la piscina, de esta forma obtendremos el mayor rendimiento, evitando pérdidas de carga, respetando siempre los diámetros originales de los accesorios de PVC que se suministran con el equipo.

En cualquier caso, recomendamos no instalar la electrobomba a más de 15 m. de distancia.

La electrobomba de la serie KARPA que incluye el equipo, no es autoaspirante, por tanto, su instalación debe realizarse siempre por debajo del nivel del agua. El local técnico o caseta prefabricada para el alojamiento del equipo, ha de tener buena ventilación, forzada si es preciso, conseguiremos así una óptima refrigeración del motor y evitaremos condensaciones,

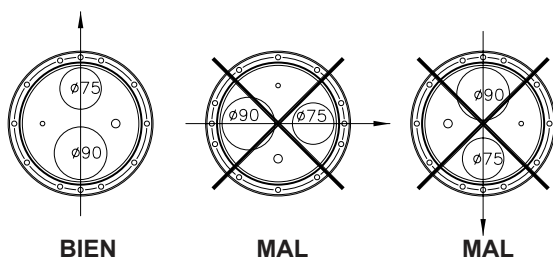


Fig. 1

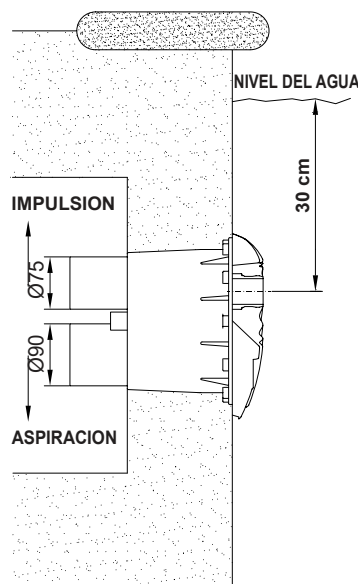
2. FIJACIÓN DEL NICHU

2.1 Al instalar el nicho, hemos de tener en cuenta que éste ha de quedar fijado en la posición que a continuación les describimos:

La toma de impulsión $\varnothing 75\text{mm}$. y la de aspiración $\varnothing 90\text{mm}$. quedarán instaladas verticalmente, de tal forma que, la toma de impulsión ($\varnothing 75\text{mm}$) quede situada en la parte superior y la toma de aspiración

(90mm) en la parte inferior (ver fig. 1). Tendremos en cuenta también, que la distancia desde la superficie del agua al centro de la boquilla de impulsión, ha de ser de 30 cm. aproximadamente. (ver fig.1).

Es totalmente necesario seguir las indicaciones anteriormente expuestas para garantizar la correcta instalación del equipo y su buen funcionamiento.



3. FIJACION DEL NICHOS EN HORMIGON

3.1 Para fijar el nicho (nº21, fig.2) en una pared de hormigón, sólo tiene que seguir las instrucciones dadas en el capítulo 2 (lugar de instalación).

4. MONTAJE DEL NICHOS DE HORMIGÓN

4.1 El nicho se suministra con los tubos nº22 y 23, (fig.2) ya instalados, además uno de los manguitos (nº 24, fig.2) se suministra encolado en el tubo nº 22. Una vez fijado el nicho a la pared, siguiendo las instrucciones del capítulo 2, procederemos a la instalación de las líneas de aire y neumática.

Instalación de la línea de aire:

Esta línea está compuesta por un manguito (nº 24), un tubo flexible (nº 25), un terminal rosca macho (nº 26) y una válvula de pie (nº 27), todas estas piezas se suministran montadas por lo que sólo tendremos que encolar el extremo del manguito (nº 24) al tubo (nº 23) ya instalado en el nicho. Es importante fijar el tubo de la línea de aire a la pared del local técnico procurando que la válvula de pie quede en la parte más alta, evitaremos así, la aspiración de suciedad. (ver fig. 8, pag. 9). Por último, instalaremos el tubo flexible (nº 15, fig. 2) embutiendolo a presión en la cánula que se encuentra en el interior del nicho. (ver fig.5a-5b, pag.6).

Instalación de la línea neumática: Esta línea está compuesta por un tubo (nº 22), un manguito (nº 24) y un tubo flexible (nº 25); como el tubo (nº 22) y el manguito (nº 24) ya están instalados en el nicho, sólo tendremos que encolar el tubo (nº 25). Antes de encolar el extremo del tubo (nº 25) al manguito (nº 24), introduciremos el tubo transparente (nº 2, fig.3) dentro de la línea neumática, pasaremos el extremo de dicho tubo transparente (nº 2, fig.3) por el orificio del nicho, y lo fijaremos mediante el prensa (nº 20 y 20.1, fig. 2). Una vez realizada esta operación, procederemos a encolar el tubo (nº 25) al manguito (nº24). El extremo del tubo (nº 2, fig.3) se conectará al microinterruptor situado en un lateral del cuadro hidroneumático incluido con el HIDROJET.

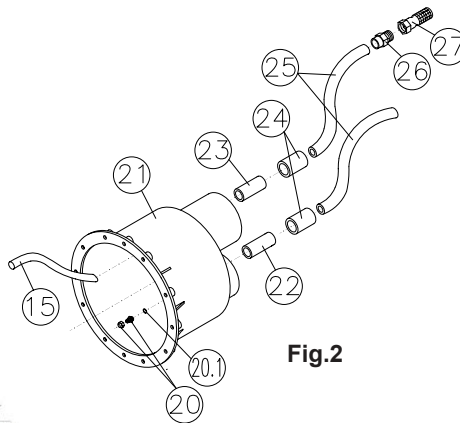


Fig.2

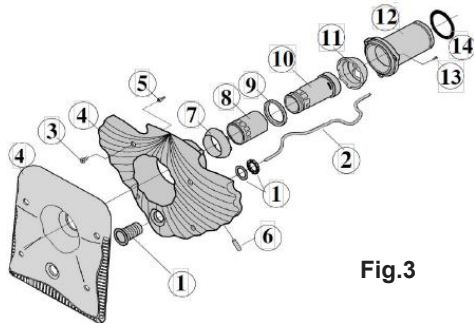


Fig.3

5. FIJACION DEL NICHOS EN LINER

5.1 Para fijar el nicho en una pared con liner, deben seguir las instrucciones dadas en el capítulo 2 (lugar de intalación). Sujetaremos las juntas (nº 19, fig.4), al nicho (nº 21, fig.4) con los tornillos (nº 18, fig.4), teniendo en cuenta que el liner quedara colocado entre las dos juntas (nº19, fig.4). Por último fijaremos el anillo (nº 17, fig.4) sujetandolo con los tornillos (nº 16, fig.4).

6. MONTAJE DEL NICHOS EN LINER

6.1 El nicho se suministra con los tubos nº 22 y 23 (fig.4) ya instalados, además uno de los manguitos (nº 24, fig.4) se suministra encolado en el tubo nº 22. Una vez fijado el nicho a la pared, siguiendo las instrucciones del capítulo 2, procederemos a la instalación de las líneas de aire y neumática.

Instalación de la línea de aire:

Esta línea está compuesta por un manguito (nº 24), un tubo flexible (nº 25), un terminal rosca macho (nº 26) y una válvula de pie (nº 27), todas estas piezas se suministran montadas por lo que sólo tendremos que encolar el extremo del manguito (nº 24) al tubo (nº 23) ya instalado en el nicho. Es importante fijar el tubo de la línea de aire a la pared del local técnico procurando que la válvula de pie quede en la parte más alta, evitaremos así, la aspiración de suciedad.(ver fig. 8, pag. 9).

Por último, instalaremos el tubo flexible (nº 15, fig.4) embutiendolo a presión en la cánula que se encuentra en el interior del nicho. (ver fig. 5a-5b, pag. 6).

Instalación de la línea neumática:

Esta línea está compuesta por un tubo (nº 22), un manguito (nº 24) y un tubo flexible (nº 25); como el tubo (nº 22) y el manguito (nº 24) ya están instalados en el nicho, sólo tendremos que encolar el tubo (nº 25). Antes de encolar el extremo del tubo (nº 25) al manguito (nº 24), introduciremos el tubo transparente (nº 2, fig.3) dentro de la línea neumática, pasaremos el extremo de dicho tubo transparente (nº 2, fig.3) por el orificio del nicho, y lo fijaremos mediante el prensa (nº 20 y 20.1, fig.4). Una vez realizada esta operación, procederemos a encolar el tubo (nº 25) al manguito (nº 24). El extremo del tubo transparente (nº 2, fig.3) se conectará al microinterruptor situado en un lateral del cuadro hidroneumático incluido con el HIDROJET.

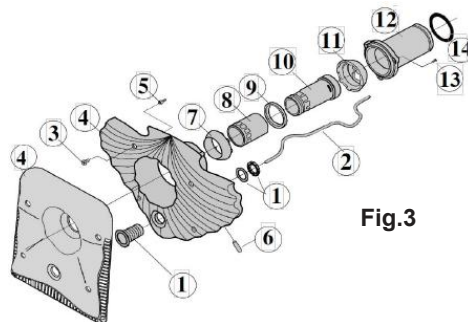


Fig.3

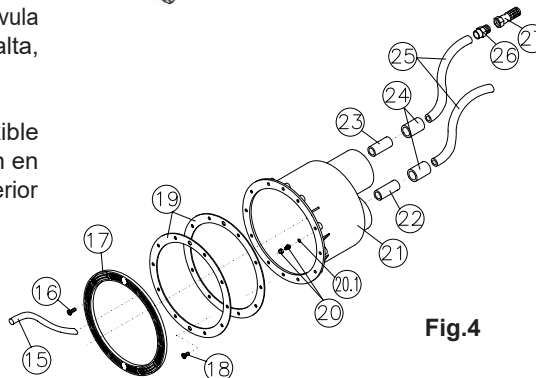


Fig.4

7. MONTAJE DEL FRONTAL

7.1 El frontal completo se suministra montado, formado por las piezas nº 1 a nº14 (ver figura.3), salvo el tubo transparente nº 2 que ya se encuentra instalado en el nicho (ver fig. 5a-5b). Para instalar el frontal completo, seguiremos los pasos siguientes:

- Conectar el tubo nº 2, embutiendolo en la espiga del pulsador (nº 1, fig. 3).
- Conectar el tubo nº 15, embutiendolo en la cánula nº 6 del frontal (ver fig. 5a-5b).

- Roscar los cuatro tornillos distanciadores nº 5 en el nicho (ver fig. 5a-5b).
- Alojjar el frontal completo en el nicho, asegurandose de que la tórica nº 14, queda embutida en el orificio de impulsión (Ø 75 mm.), ver fig. 5a-5b.
- Roscar los cuatro tornillos nº 3 (ver fig. 5a-5b); una vez roscados estos tornillos el frontal está instalado.

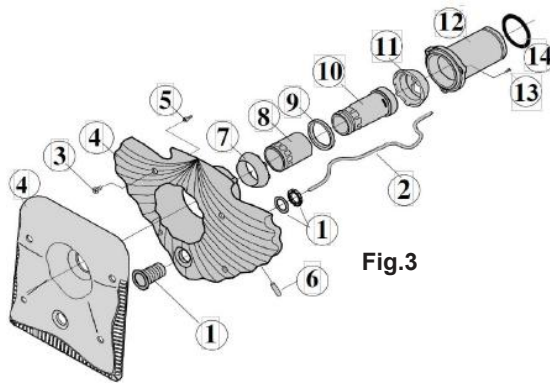


Fig.3

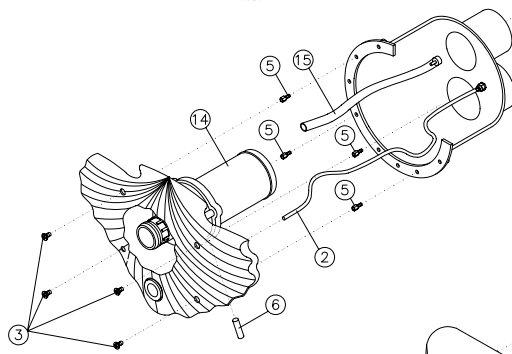


Fig. 5a

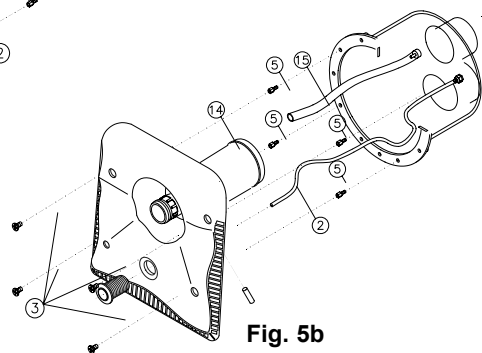


Fig. 5b

8. KITS DE P.V.C. PARA JS-JC40/JS-JC45

8.1 Instalación del Kit de PVC para modelos JS/JC40 y JS/JC45:
 Los modelos JS/JC40 y JS/JC45, incluyen un kit de PVC para la instalación de la línea de aspiración en Ø 75 mm. y la impulsión en Ø 63 mm. (ver cuadro adjunto).

Instalación de la línea de impulsión:

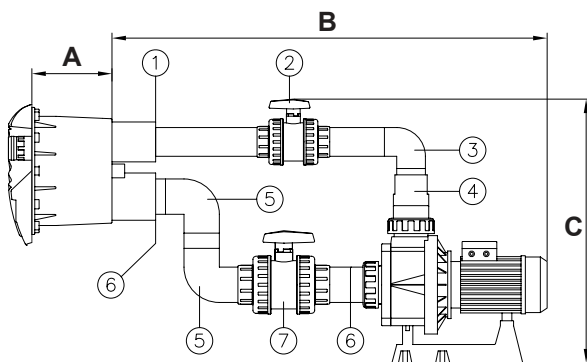
- Encolar el casquillo reducido de 75x63 mm. (nº 1, fig. 6) en la toma de impulsión del nicho (ver fig. 6).
- Encolar un tubo Ø 63mm (*) al casquillo reducido (nº 1, fig. 6).
- Encolar la válvula Ø 63mm. (nº 2, fig. 6) al tubo Ø 63mm (*).
- Encolar un tubo Ø 63mm (*) a la válvula Ø 63mm (nº 2, fig. 6).
- Encolar codo Ø 63mm. (nº 3, fig. 6) al tubo Ø 63mm (*).
- Encolar tubo Ø 63mm (*) al codo (nº3, fig.6).
- Encolar reducción cónica 90/75/63 mm. (nº 4, fig. 6) al tubo Ø 63mm (*) y al racor de la bomba Ø 90mm.

Instalación de la línea de aspiración:

- Encolar el casquillo reducido de 90x75 mm. (nº 6, fig. 6) en la toma de aspiración del nicho (ver fig. 6).
- Usando un tubo Ø 75mm (*) encolar un codo Ø 75mm. (nº 5, fig. 6) al casquillo reducido (nº 6, fig. 6).
- Usando un tubo Ø 75mm (*) uniremos el otro codo Ø 75mm. (nº5, fig. 6) al codo ya encolado (ver fig. 6).
- Encolar la válvula Ø 75mm (nº7, fig. 6) al codo (nº 5, fig. 6) usando un tubo Ø 75mm. (*) para unirlos.
- Encolar un tubo Ø 75mm (*) a la válvula (nº 7, fig. 6).
- Encolar un casquillo reducido 90x75 mm. (nº 6, fig. 6) al tubo Ø 75mm. (*) y al racor de la bomba Ø 90mm.

(*) Tubería de PVC no incluida en el kit

KIT PVC PARA JS/JC40 Y JS/JC45		
Nº	DESCRIPCION	CTD.
1	Casquillo reducido 75x63 mm.	1
2	Válvula de bola Ø 63 mm.	1
3	Codo 90º Ø 63 mm.	1
4	Reducción cónica 90x75x63mm.	1
5	Codo 90º Ø 75 mm.	2
6	Casquillo reducido 90x75 mm.	2
7	Válvula de bola Ø 75 mm.	1



MODEL	A	B	C
JS / JC 40	165	1005	700
JS / JC 45	165	1005	700

Fig. 6

9.KITS DE P.V.C. PARA JS-JC70/JS-JC78/JS-JC-88

9.1 Instalación del Kit de PVC para modelos JS/JC70, JS/JC78 y JS/JC88:
 Los modelos JS/JC70, JS/JC78 y JS/JC88 incluyen un kit de PVC para la instalación de la línea de aspiración en Ø 90 mm. y la impulsión en Ø 75 mm.(ver cuadro adjunto).

Instalación de la línea de impulsión:

- Encolar un tubo Ø 75 mm (*) a la toma de impulsión del nicho (ver fig. 7).
- Encolar la válvula Ø 75mm. (nº 1, fig. 7) al tubo Ø 75mm (*).
- Encolar un tubo Ø 75mm (*) a la válvula Ø 75mm (nº 1, fig. 7).
- Encolar codo Ø 75mm. (nº 2, fig. 7) al tubo Ø 75mm (*).
- Encolar tubo Ø 75mm (*) al codo (nº2, fig.7).
- Encolar reducción cónica 90/75/63 mm. (nº 3, fig. 7) al codo Ø 75mm (nº 2, fig. 7) y al racor de la bomba Ø 90mm.

Instalación de la línea de aspiración:

- Usando un tubo Ø 90mm (*) encolar un codo Ø 90mm. (nº 4, fig. 7) a la toma de aspiración del nicho (ver fig. 7).
- Usando un tubo Ø 90mm (*) uniremos el otro codo Ø 90mm. (nº 4, fig. 7) al codo ya encolado (ver fig. 7).
- Encolar la válvula Ø 90mm (nº5, fig. 7) al codo (nº 4, fig. 7) usando un tubo Ø 90mm. (*) para unirlos.
- Encolar un tubo Ø 90 mm (*) a la válvula (nº 5, fig. 7) y al racor de la bomba Ø 90mm.

(*) Tubería de PVC no incluida en el kit

KIT PVC JS/JC70, JS/JC78 Y JS/JC88		
Nº	DESCRIPCION	CTD.
1	Válvula de bola Ø 75 mm.	1
2	Codo 90º Ø 75 mm.	1
3	Reducción cónica 90x75x63mm.	1
4	Codo 90º Ø 90 mm.	2
5	Válvula de bola Ø 90 mm.	1

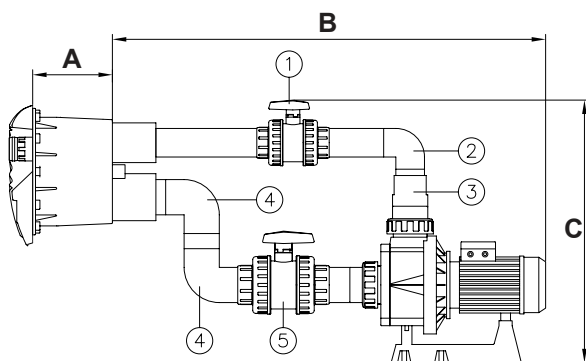


Fig. 7

MODELO	A	B	C
JS / JC 70	165	1105	700
JS / JC 78	165	1165	700
JS / JC 88	165	1165	700

10. LOCAL TÉCNICO - COTAS MÍNIMAS

10.1 Antes de instalar el HIDROJET, hemos de tener en cuenta las dimensiones del local técnico donde queremos alojarlo, verificando que no vamos a tener problemas de espacio a la hora del montaje. Para ello comprobaremos que las cotas mínimas de instalación, son adecuadas para el modelo a instalar, según se indica en el cuadro adjunto y en la figura nº 8.

COTAS MÍNIMAS DE INSTALACIÓN			
MODELO	ANCHO	LARGO A	ALTO B
JS / JC 40	750	1420	1000
JS / JC 45	750	1420	1000
JS / JC 70	750	1570	1000
JS / JC 78	750	1580	1000
JS / JC 88	750	1580	1000

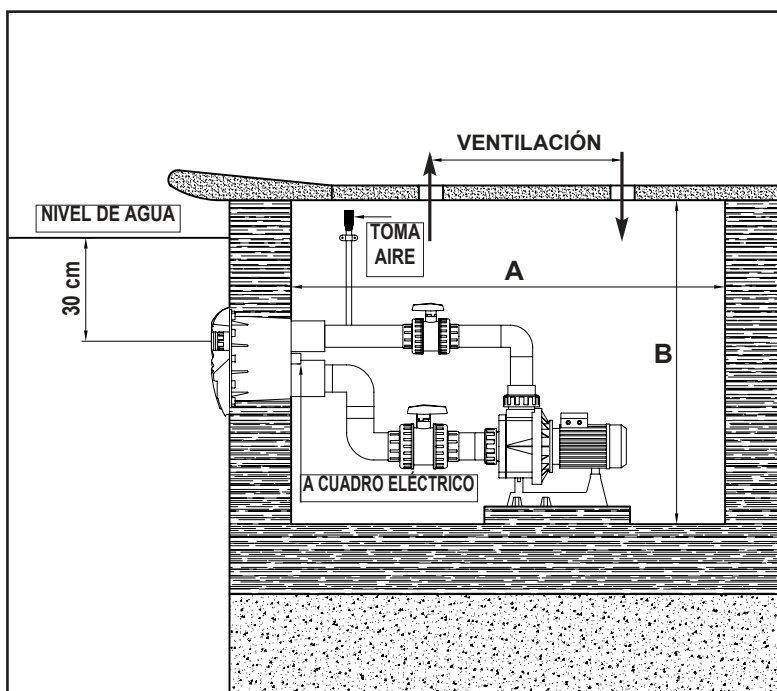


Fig. 8

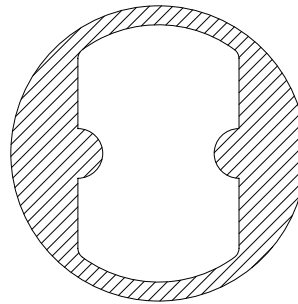
11. USO Y MANEJO DEL HIDROJET

11.1 Una vez instalado el HIDROJET, su piscina está preparada para convertirse en una zona de ocio y diversión, gracias a la agradable sensación que le producirá la corriente de agua o agua con aire creada por el equipo.

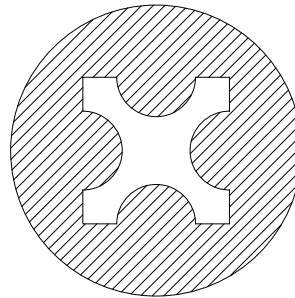
Desde el interior de la piscina, pondremos en marcha el HIDROJET, pulsando el interruptor neumático (nº 1, fig. 9a-9b). Con el equipo en marcha podremos conseguir una corriente sólo de agua o agua mezclada con aire, ésto lo conseguiremos manejando las boquillas del frontal (ver figura 9a-9b) como se detalla a continuación:

- Corriente todo agua: Conseguiremos el máximo caudal de agua, girando completamente la boquilla interior (nº 2, fig. 9a-9b) a la izquierda. Disminuiremos el caudal, por tanto, girandola a la derecha.
- Corriente agua con aire: Para regular o eliminar la cantidad de aire, giraremos la boquilla exterior (nº3, fig.9a-9b) a derecha o izquierda.

DETALLE INTERIOR DE LA BOQUILLA



MAXIMO CAUDAL



MINIMO CAUDAL

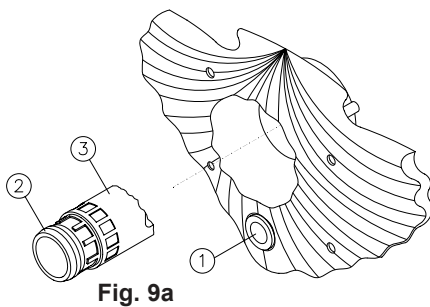


Fig. 9a

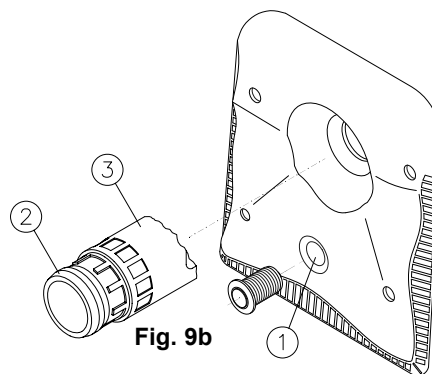
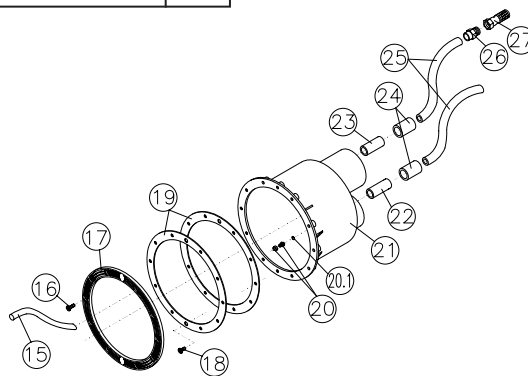
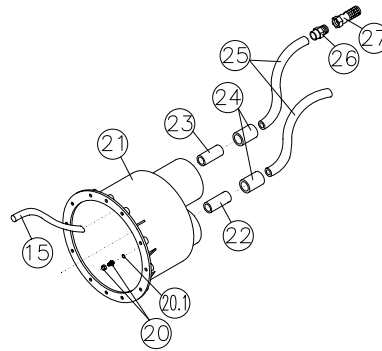
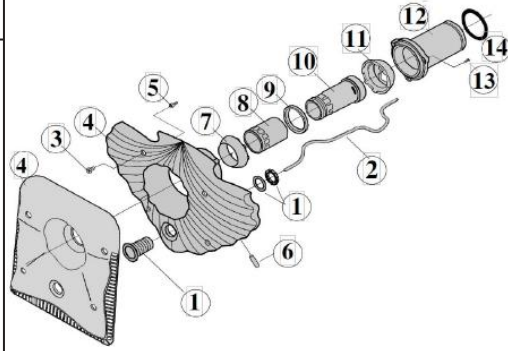


Fig. 9b

12. DESPIECE HIDROJET

Nº	DESCRIPCIÓN	CTD.
1	Pulsador, juntas y arandela	1
2	Tubo flexible (neumática)	1
3	Tornillo fontral	4
4	Frontal	1
5	Tornillo distanciador	4
6	Cánula frontal	1
7	Bola exterior	1
8	Tubo regulador aire	1
9	Anillo de apoyo	1
10	Tubo regulador agua	1
11	Bola interior	1
12	Portaboquilla	1
13	Tornillo portaboquilla	3
14	Junta tórica	1
15	Tubo flexible (aire)	1
16	Tornillo del anillo (sólo liner)	6
17	Anillo (sólo liner)	1
18	Tornillo junta (sólo liner)	2
19	Junta plana (sólo liner)	2
20	Conjunto pasacable	1
20.1	Junta tórica pasacable	1
21	Nicho	1
22	Tubo (neumática)	1
23	Tubo (aire)	1
24	Manguito unión	2
25	Tubo PVC flexible	2
26	Terminal rosca macho	1
27	Válvula retención	1



13. CONEXIÓN ELÉCTRICA

ATENCIÓN



13.1 Con carácter general, la instalación eléctrica estará, en todo, de acuerdo con lo prescrito en los reglamentos y disposiciones Técnicas Complementarias que sean de aplicación y lo hará un instalador autorizado.

La red de alimentación dispondrá de conductores de neutro y tierra.

La tensión de red tiene que corresponder con la dada en la placa de características del equipo.

La sección de los conductores a utilizar tiene que ser suficiente para soportar, sin deterioro, la intensidad absorbida por el equipo.

Al conductor de tierra de la red se unirán eléctricamente todas las partes metálicas del equipo que no deben estar bajo tensión, pero que accidentalmente pudieran llegar a estarlo y sean accesibles a las personas.

Las características eléctricas de los dispositivos de protección y su regulación, estarán de acuerdo con las de los motores a proteger y con las condiciones de servicio previstas para éstos, y se seguirán las instrucciones dadas por el fabricante (ver placa de características).

En equipos con motores trifásicos hay que posicionar adecuadamente los puentes de interconexiones de los devanados del motor.

La entrada y salida de los conductores de la caja de bornas se hará mediante prensaestopas que garantizan la ausencia de humedad y suciedad en ésta, por lo que estará provista de un cierre estanco.

Los conductores, para su unión a bornas, estarán dotados de terminales adecuados. El cuadro hidroneumático ha de instalarse en un lugar seco, por encima del nivel del agua y a una distancia no superior a 8 m. del interruptor marcha / paro instalado en el frontal del equipo. El tubo transparente (nº 2, fig. 2) lo conectaremos al microinterruptor situado en la parte superior derecha del cuadro, es muy importante asegurarse de que el tubo transparente, no queda doblado.

- Nota: Para mayor información sobre instalación, conservación y mantenimiento, etc, vease los manuales de instrucciones de uso y mantenimiento de la bomba y el panel de control para bombas de natación a contracorriente / spa / hidrojet incluidos en el equipo.

1. INSTALLATION

1.1 By choosing the up stream swimming equipment model HIDROJET, manufactures by KRIPSOL, we think you have made the best choice, and we hope that you and yours enjoy your swimming pool to the full.

The HIDROJET series comes with various motor sizes, ranging from 2,5 HP to 5,5 HP, which means the installation can easily be adapted to any type of swimming pool.

The electropump should be fitted as close as possible to the pool so as to maximize its performance by avoiding frictional losses. The original diameters of the PVC fittings supplied with the unit should always be observed.

We recommend that you do not install the electropump more than 15 m. from the pool.

The KARPA series pump included with the unit is not self-priming so must be installed below the water level. The prefabricated housing or hut for the unit must be well ventilated, using fans if necessary, so as to ensure proper cooling of the pump and to avoid condensation.

This will ensure the correct operation of the HIDROJET.

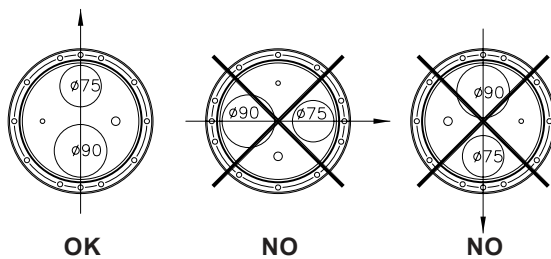


Fig. 1

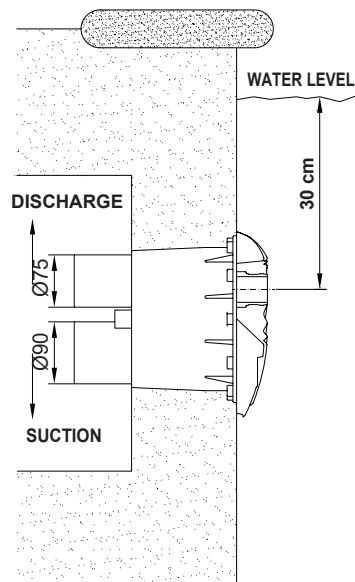
2. FIXING THE NICHE

2.1 When installing the niche you should take into account the fact that it must be fitted in the position described below:

The \varnothing 75mm. discharge mouth and the \varnothing 90mm. suction mouth must be fitted vertically, such that the discharge side (\varnothing 75mm) is uppermost and the inlet side (\varnothing 90mm) faces downwards (see fig. 1).

You should also ensure that the distance between the surface of the water and the centre of the discharge mouth is approximately 30 cm. (see fig.1).

These instructions must be followed to ensure the correct installation of the unit and its good functioning.



3. FIXING THE CONCRETE NICHE

3.1 To fix the niche (no.21, fig.2) in a concrete wall, only the instructions given in chapter 2 (place of installation) need be followed.

4. FIXING THE NICHE IN CONCRETE

4.1 The niche is supplied with pipes no.22 and 23, (fig.2) already installed. Additionally, one of the hoses (no.24, fig.2) is supplied glued inside pipe no.22.

Once the niche has been fixed to the wall, following the instructions given in chapter 2, proceed to install the pneumatic and air lines.

Installation of the air line:

This line is made up of a hose (no.24), a flexible pipe (no.25), a male screw fitting (no.26) and a foot valve (no.27). All these parts are supplied fitted, so it is only necessary to glue the end of the hose (no.24) to the pipe (no.23) which is already fitted in the niche. It is important to fix the air line pipe to the wall of the housing so as to ensure that foot valve is in the upper part. This is so as to avoid sucking up dirt (see fig. 8, page 20). Lastly, install the flexible pipe (no.15, fig. 2) pressing it inside the nozzle in the interior of the niche (see fig.5a-5b, page 17).

Installation of the pneumatic line:

This line is made up of a pipe (no.22), a hose (no.24) and a flexible pipe (no.25). As the pipe (no.22) and the hose (no.24) are already installed in the niche, you only need to glue the pipe (no.25). Before gluing the end of the pipe (no.25) to the hose (no.24), fit the transparent pipe (no.2, fig.3) into the pneumatic line and pass the end of the transparent pipe (no.2, fig. 3) through the hole in the niche. Fix it in position with the clamp (no.20 and 20.1, fig.2). Once this is complete, glue the pipe (no.25) to the hose (no.24). The end of the transparent pipe (no.2, fig.3) will be connected to the microswitch located on one side of the hydro-pneumatic cut out included with the HIDROJET equipment.

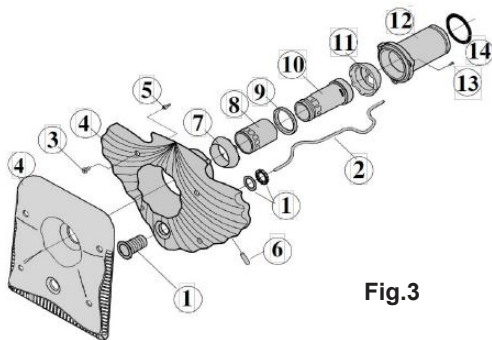


Fig.3

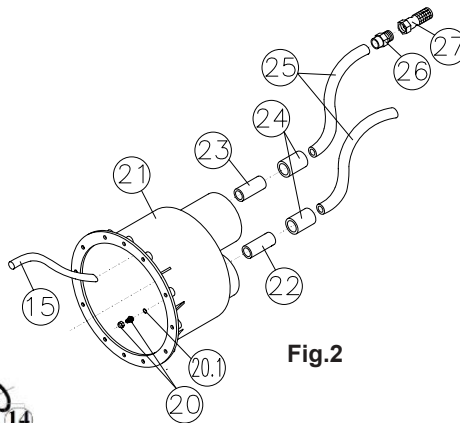


Fig.2

5. FIXING THE NICHE IN THE LINER

5.1 In order to fix the niche in a liner wall you should follow the instructions given in chapter 2 (place of installation). Fix the seals (no.19, fig.4), to the niche (no.21, fig.4) with the screws (no.18, fig.4), bearing in mind that the liner will lie between the two seals (no.19, fig.4). Finally, fit the ring (no.17, fig.4) and attach it with the screws (no.16, fig.4).

6. FITTING THE NICHE IN THE LINER

6.1 The niche is supplied with pipes no.22 and 23 (fig.4) already installed. Additionally, one of the hoses (no.24, fig.4) is supplied glued inside pipe no.22. Once the niche has been fixed to the wall, following the instructions given in chapter 2, proceed to install the pneumatic and air lines.

Installation of the air line:

This line is made up of a hose (no.24), a flexible pipe (no.25), a male screw fitting (no.26) and a foot valve (no.27). All these parts are supplied fitted, so it is only necessary to glue the end of the hose (no.24) to the pipe (no.23) which is already fitted in the niche. It is important to fix the air line pipe to the wall of the housing so as to ensure that the foot valve is in the upper part. This is so as to avoid sucking up dirt (see fig. 8, page 20).

Lastly, install the flexible pipe (no.15, fig.4) pressing it inside the nozzle in the interior of the niche (see fig.5a-5b, page 17).

Installation of the pneumatic line:

This line is made up of a pipe (no.22), a hose (no.24) and a flexible pipe (no.25). As the pipe (no.22) and the hose (no.24) are already installed in the niche, you only need to glue the pipe (no.25). Before gluing the end of the pipe (no.25) to the hose (no.24), fit the transparent pipe (no.2, fig.3) into the pneumatic line and pass the end of the transparent pipe (no.2, fig.3) through the hole in the niche. Fix it in position with the clamp (no.20 and 20.1, fig.4). Once this is complete, glue the pipe (no.25) to the hose (no.24).

The end of the pipe (no.2, fig.3) will be connected to the microswitch located on one side of the hydropneumatic cut out included with the HIDROJET equipment.

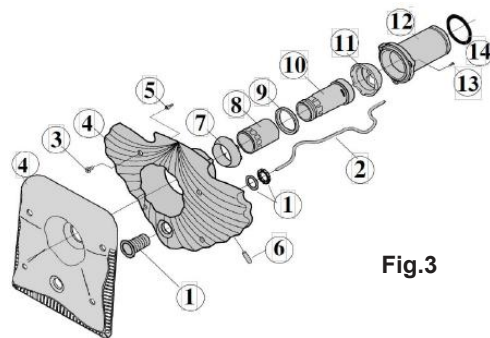


Fig.3

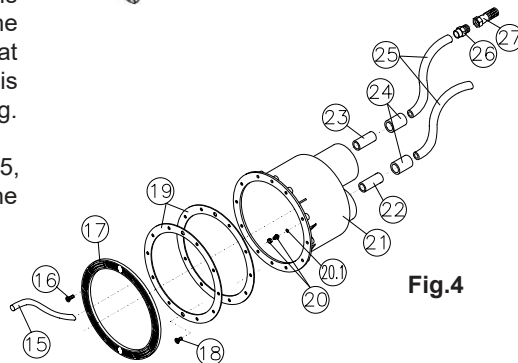


Fig.4

7. FITTING THE FRONT

7.1 The complete front piece is supplied assembled, comprising parts no.1 to no.14 (see fig.3), with the exception of the transparent pipe (no.2), which is already fitted in the niche (see fig. 5a-5b). To install complete front piece proceed as follows:

- Connect pipe no.2, inserting it into the pin of the pushbutton (no.1, fig. 3).
- Connect pipe no.15, inserting it into the

nozzle (no.6) on the front piece (see fig.5a-5b).

- Screw the four spacing screws (no.5) into the niche (see fig. 5a-5b).

- House the complete front piece in the niche, ensuring the that o-ring (no.14) is inserted in the orifice on the discharge side (\varnothing 75 mm.), see fig. 5a-5b.

- Tighten the four screws (no.3) (see fig. 5a-5b). Once they are tight the front is fully in place.

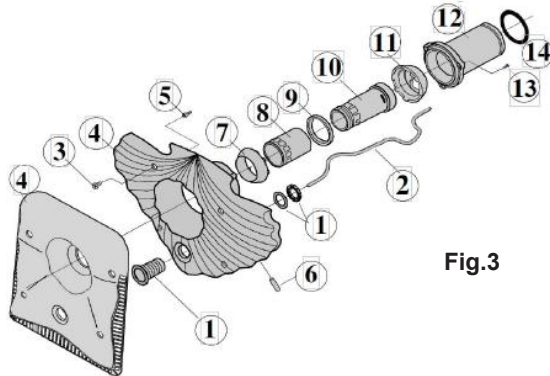


Fig.3

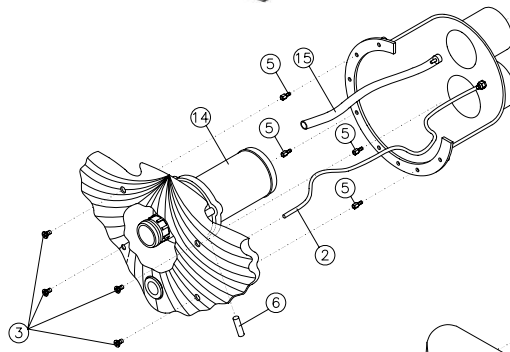


Fig. 5a

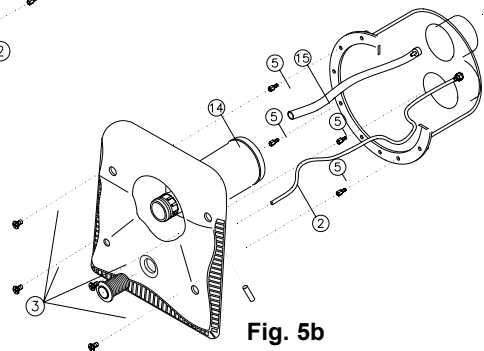


Fig. 5b

8. PVC KITS FOR JS-JC40/JS-JC45

8.1 Installation of PVC kit for models JS/JC40 and JS/JC45:

Models JS/JC40 and JS/JC45, include a PVC kit for the installation of the suction line (Ø75 mm.) and discharge line (Ø63 mm.) (see table below).

Installation of the discharge line:

- Glue the 75x63 mm. reducing bush (no.1, fig. 6) to the discharge mouth of the niche (see fig. 6).
- Glue a Ø 63mm. pipe (*) in the reducing bush (no.1, fig. 6).
- Glue the Ø 63mm. valve (no.2, fig. 6) to the Ø 63mm. pipe (*).
- Glue a Ø 63mm. pipe (*) to the Ø63mm. pipe (no.2, fig. 6).
- Glue the Ø 63mm. elbow (no.3, fig. 6) to the Ø 63mm. pipe (*).
- Glue a Ø 63mm. pipe (*) to the elbow (no.3, fig.6).
- Glue a 90/75/63 mm. conical reducer (no.4, fig. 6) to the Ø 63mm. pipe (*) and the Ø 90mm. connector on the pump.

Installation of the suction line:

- Glue the 90x75 mm. reducing bush (no.6, fig. 6) in the suction mouth of the niche (see fig. 6).
- Using a Ø 75mm. pipe (*), glue a Ø 75mm. elbow (no.5, fig. 6) on to the reducing bush (no.6, fig. 6).
- Using a Ø 75mm. pipe (*) join the other Ø 75mm. elbow (no.5, fig. 6) to the elbow already glued (see fig. 6).
- Glue the Ø 75mm. valve (no.7, fig. 6) to the elbow (no.5, fig. 6) using a Ø 75mm. pipe (*) to join them.
- Glue a Ø 75mm. pipe (*) to the valve (no.7, fig. 6).
- Glue a 90x75 mm. reducing bush (no.6, fig. 6) to the Ø 75mm. pipe (*) and the Ø 90mm. connector on the pump.*)

PVC pipes not included in the kit. PVC

KIT FOR JS/JC40 AND JS/JC45		
No.	DESCRIPTION	QTY.
1	75x63 mm. Reducing Bush	1
2	Ø 63 mm. Ball Valve	1
3	Ø 63 mm. 90° Elbow	1
4	90x75x63mm. Conical Reducer	1
5	90° Ø 75 mm. Elbow	2
6	90x75 mm. Reducing Bush	2
7	Ø 75 mm. Ball Valve	1

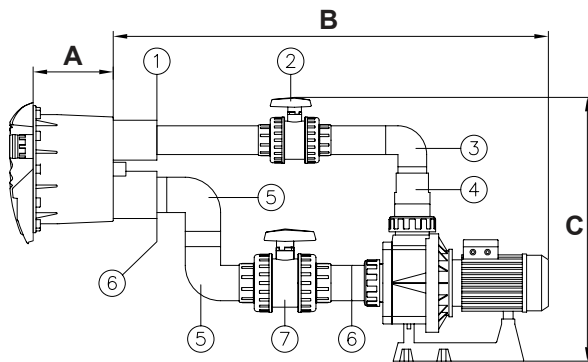


Fig. 6

MODEL	A	B	C
JS / JC 40	165	1005	700
JS / JC 45	165	1005	700

9. PVC KITS FOR JS-JC70/JS-JC78/JS-JC88

9.1 Installation of PVC kit for models JS/JC70, JS/JC78 and JS/JC88:

Models JS/JC70, JS/JC78 and JS/JC88 include a PVC kit for the installation of the suction line (Ø 90 mm.) and discharge line (Ø 75 mm.) (see table below).

Installation of the suction line:

- Glue a Ø 75 mm. pipe (*) to the discharge mouth of the niche (see fig. 7).
- Glue the Ø 75mm. valve (no.1, fig. 7) to the Ø 75mm. pipe (*).
- Glue a Ø 75mm. pipe (*) to the Ø 75mm valve (no.1, fig. 7).
- Glue the Ø 75mm. elbow (no.2, fig. 7) to the Ø 75mm. pipe (*).
- Glue a Ø 75mm. pipe (*) two the elbow (no.2, fig.7).
- Glue a 90/75/63 mm. conical reducer (no.3, fig. 7) to the Ø 75mm (no.2, fig. 7) and the Ø 90mm. connector on the pump.

Installation of the suction line:

- Using a Ø 90mm. pipe (*), glue a Ø 90 mm. elbow (no.4, fig. 7) on to the suction mouth on the niche (see fig. 7).
- Using a Ø 90mm. pipe (*) joint the other Ø 90mm. elbow (no.4, fig. 7) to the elbow already glued (see fig. 7).
- Glue the Ø 90mm. valve (no.5, fig. 7) to the elbow (no.4, fig. 7) using a Ø 90 mm. pipe (*) to join them.
- Glue a Ø 90 mm. pipe (*) to the valve (no.5, fig.7) and to the Ø 90mm.connector on the pump.

(*) PVC pipes not included in the kit

PVC KIT JS/JC70, JS/JC78, JS/JC88		
No.	DESCRIPTION	QTY.
1	Ø 75 mm. Ball Valve	1
2	Ø 75 mm. 90° Elbow	1
3	90x75x63mm. Conical Reducer	1
4	Ø 90 mm. 90° Elbow	2
5	Ø 90 mm. Ball Valve	1

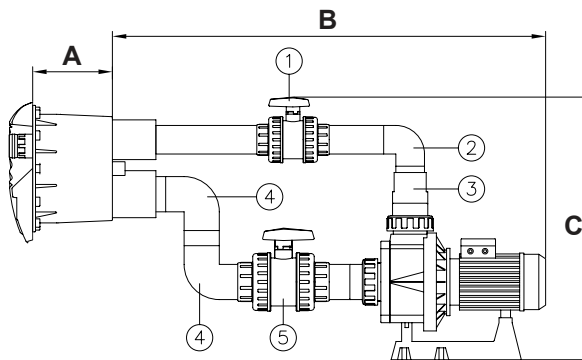


Fig. 7

MODEL	A	B	C
JS / JC 70	165	1105	700
JS / JC 78	165	1165	700
JS / JC 88	165	1165	700

10. MINIMUM CLEARANCES FOR THE INSTALLATION

10.1 Before installing the HIDROJET, equipment it is necessary to take into account the dimensions of the housing in which it will be located. You should check to ensure that you will not have space problems when installing the pump. To do so, check the minimum clearances needed for the installation, as shown in the table and in Figure 8.

MINIMUM CLEARANCES FOR THE INSTALLATION			
MODEL	WIDTH	LENGTH A	HEIGHT B
JS / JC 40	750	1420	1000
JS / JC 45	750	1420	1000
JS / JC 70	750	1570	1000
JS / JC 78	750	1580	1000
JS / JC 88	750	1580	1000

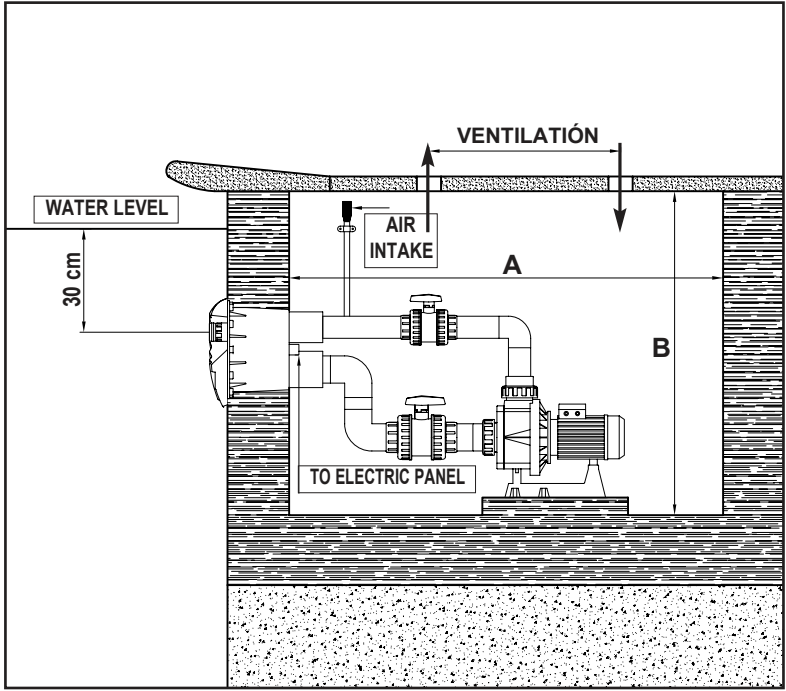


Fig. 8

11. USING AND SETTING THE HIDROJET

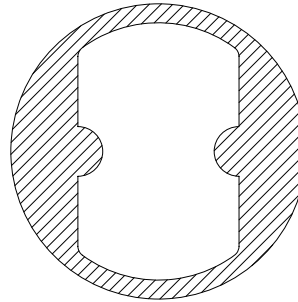
11.1 Once the HIDROJET, has been installed, your swimming pool is ready to become a place of fun and leisure, thanks to the pleasant sensation of the water or air current produced by the unit.

From inside the swimming pool, start the HIDROJET, by pressing the pneumatic switch (no.1, fig. 9a-9b).

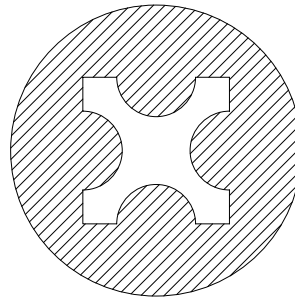
With the unit running you can obtain a current of water alone, or mixed water and air, by setting the front nozzles (see fig. 9a-9b) as described below:

- Current of water only: The maximum flow of water is obtained by turning the internal nozzle (no.2, fig. 9a-9b) to the left. The flow rate is reduced by turning it to the right.
- Current of air and water: To control, or eliminate, the flow of air, turn the external nozzle (no.3, fig.9a-9b) to the left or right.

DETAIL OF INSIDE OF THE NOZZLE



MAXIMUM FLOW



MINIMUM FLOW

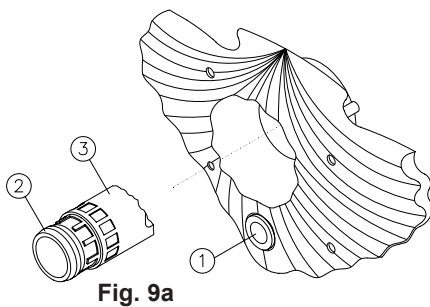


Fig. 9a

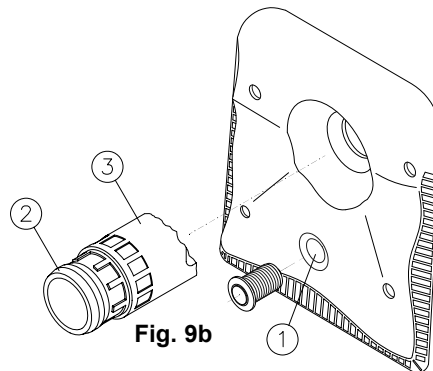
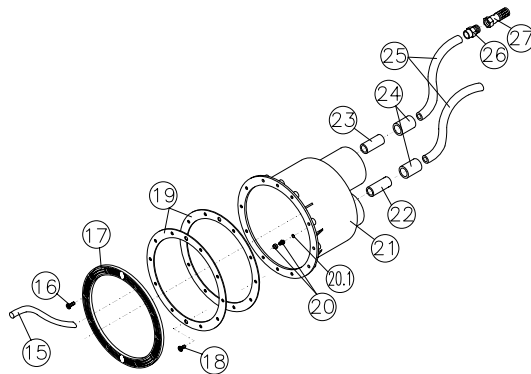
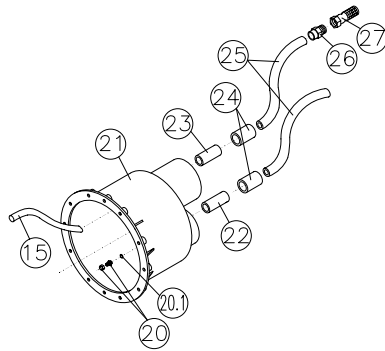
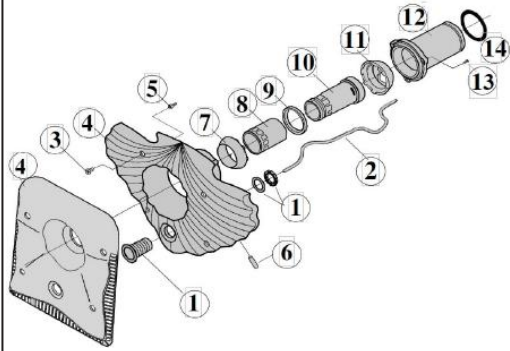


Fig. 9b

12. HIDROJET PARTS LIST

No.	DESCRIPTION	QTY.
1	Pushbutton, seal and washer	1
2	Flexible pipe (pneumatic)	1
3	Front screw	4
4	Front piece	1
5	Spacing screw	4
6	Front nozzle	1
7	External ball	1
8	Air regulating pipe	1
9	Support ring	1
10	Water regulating pipe	1
11	Internal ball	1
12	Nozzle seating	1
13	Nozzle seating screw	3
14	O-ring	1
15	Flexible pipe (air)	1
16	Ring screw (liner only)	6
17	Ring (liner only)	1
18	Seal screw (liner only)	2
19	Flat seal (liner only)	2
20	Cable grommet set	1
20.1	Grommet O-ring	1
21	Niche	1
22	Pipe (pneumatic)	1
23	Pipe (air)	1
24	Joining hose	2
25	Flexible PVC pipe	2
26	Male threaded end	1
27	Check valve	1



13. ELECTRICAL CONNECTIONS

WARNING



13.1 In general terms, the electrical installation will fully comply with the Regulations and Complementary Technical provisions applicable and will be performed by an authorised Installer. The supply will have neutral and earth wires.

The mains voltage must correspond to that shown on the nameplate rating for the equipment.

The cross section of the conductors used must be sufficient to withstand the load drawn by the unit without deterioration.

All metal parts of the unit which are not supposed to be under current, but might do so accidentally and which are accessible to people, must be electrically connected to earth.

The electrical characteristics of the protection devices and their regulation must be in accordance with those applicable to the motor to be protected and the envisaged conditions of operation. All the instructions given by the manufacturer must be followed (see motor name plate).

In the case of units with three-phase motors, the interconnection bridges between the motor windings must be fitted in the right places.

Entry and exit of conductors from the terminal box must be via glands guaranteeing the absence of damp and dirt in the box, which must also be fitted with a watertight seal.

Conductors will have suitable terminals for connection to the bushings.

The hydropneumatic panel must be installed in a dry place, above water level and at a distance not greater than 8 m. from the start / stop switch on the front of the unit.

The transparent pipe (no.2, fig. 2) is to be connected to the microswitch located on the upper right-hand part of the panel. It is very important to ensure that the transparent pipe has no bends in it.

- Note: For more information about installation, conservation and maintenance, etc. see the instruction manual for the use and maintenance of the pump and the control panel for counter-current / spa / hydrojet swimming pumps, included with the equipment.

1. INSTALLATION

1.1 En choisissant le contre-courant HIDROJET, fabriqué par KRIPSOL, vous avez fait, à notre avis, le meilleur choix et nous espérons que vous et les vôtres allez jouir pleinement de votre piscine. La série HIDROJET dispose de diverses dimensions de moteur, de 2,5 CV à 5,5 CV, ce qui rend son installation adaptable à n'importe quelle piscine. L'installation de la pompe électrique doit se faire le plus près possible de la cuvette de la piscine; ceci permet d'obtenir un meilleur rendement en évitant des pertes de charge et en respectant toujours les diamètres originaux des accessoires en PVC qui sont fournis avec l'équipement. Quoiqu'il en soit, nous vous recommandons de ne pas installer la pompe électrique à plus de 15 m. de distance.

La pompe électrique de la série KARPA que comprend l'équipement n'est pas à amorçage automatique, son installation doit donc toujours se faire en dessous du niveau de l'eau. Le local technique ou cabine préfabriquée pour loger l'équipement doit être doté d'une bonne ventilation, forcée si nécessaire, ce qui nous permettra un refroidissement optimal du moteur et évitera des condensations, en garantissant ainsi le parfait fonctionnement de l'HIDROJET.

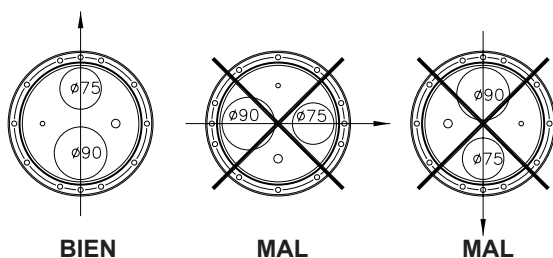


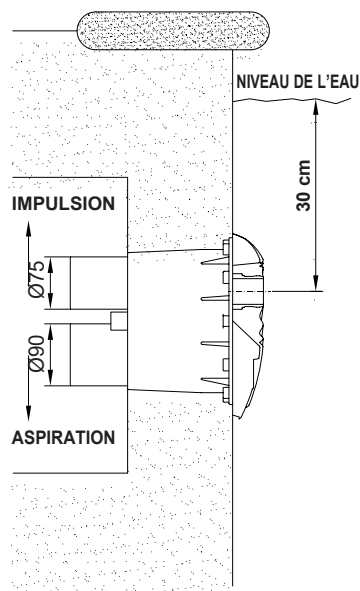
Fig. 1

2. FIXATION DU BOÎTIER

2.1 Lors de l'installation du boîtier nous devons tenir compte du fait qu'il doit être fixé dans la position que nous décrivons ci-après:

La prise d'impulsion, de 75mm. Ø et celle d'aspiration, de 90mm. Ø seront installées verticalement de sorte que la prise d'impulsion (75mm Ø) soit située dans le haut et la prise d'aspiration (90mm Ø) dans le bas (voir fig. 1). Nous tiendrons compte également du fait que la distance entre la surface de l'eau et le centre de la buse d'impulsion doit être de 30 cm. environ (voir fig.1).

Il est absolument nécessaire de suivre les indications exposées antérieurement pour garantir l'installation correcte de l'équipement et son bon fonctionnement.



3. FIXATION DU BOÎTIER DANS LE BÉTON

3.1 Pour fixer le boîtier (n°21, fig.2) dans une paroi en béton, il vous suffit de suivre les instructions données au chapitre 2 (lie d'installation).

4. MONTAGE DU BOÎTIER DANS LE BÉTON

4.1 Le boîtier est fourni avec les tubes no.22 et 23 (fig.2) déjà installés; de plus l'un des manchons (n°24, fig.2) est fourni collé au tube n° 22.

Une fois le boîtier fixé dans la paroi, en suivant les instructions du chapitre 2, nous procéderons à l'installation des lignes d'air et pneumatique.

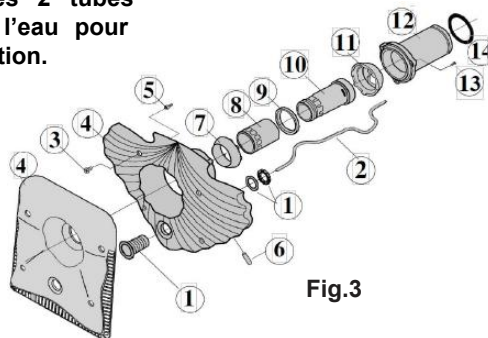
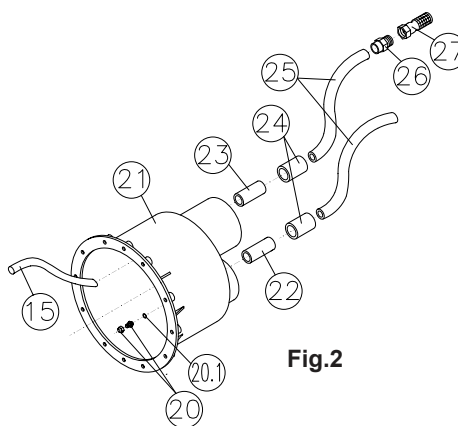
Installation de la ligne d'air:

Cette ligne se compose d'un manchon (n° 24), d'un tuyau souple (n° 25), d'un embout fileté mâle (n° 26) et d'une valve à pied (n° 27); toutes ces pièces étant fournies montées; vous n'aurez donc qu'à coller l'extrémité du manchon (n° 24) au tube (n° 23) déjà installé sur le boîtier. Il est important de fixer le tube de la ligne d'air à la paroi du local technique en faisant en sorte que la valve à pied soit dans la partie la plus haute; on évitera ainsi l'aspiration de saleté (voir fig. 8, page 31). Nous installerons enfin le tuyau souple (n° 15, fig. 2) en l'emboîtant à pression dans la canule qui se trouve à l'intérieur du boîtier (voir fig.5a-5b, page 28).

ATTENTION: Maintenir les 2 tubes audessus du niveau de l'eau pour éviter tout risque d'inondation.

Installation de la ligne pneumatique:

Cette ligne se compose d'un tube (n° 22), d'un manchon (n° 24) et d'un tuyau souple (n°25); comme le tuyau (n°22) et le manchon (n°24) sont déjà installés dans le boîtier, il suffira de coller le tube (n°25). Avant de coller l'extrémité du tube (n°25) sur le manchon (n°24), on introduira le tuyau transparent (n°2, fig.3) dans la ligne pneumatique, on passera l'extrémité de ce tube transparent (n°2, fig. 3) par l'orifice du boîtier et on le fixera à l'aide du presse-étoupe (n° 20 et 20.1, fig. 2). Après cette opération, on collera le tuyau (n° 25) au manchon (n° 24). L'extrémité du tuyau (n° 2, fig. 3) sera connectée au micro-interrupteur situé sur un côté du tableau hydropneumatique inclus avec l'HIDROJET.



5. FIXATION DU BOÎTIER DANS LE CAS D'UN "LINER"

5.1 Pour fixer le boîtier dans une paroi à base de "liner", suivez les instructions données au chapitre 2 (lieu d'installation). On maintiendra les joints (n°19, fig.4) sur le boîtier (n° 21, fig.4) à l'aide des vis (n° 18, fig.4), en tenant compte que le "liner" sera placé entre les deux joints (n°19, fig.4). Enfin, on fixera la bague (n° 17, fig.4) à l'aide des vis (n°16, fig.4).

6. MONTAGE DU BOÎTIER DANS LE LINER

6.1 Le boîtier est fourni avec les tubes n° 22 et 23 (fig.4) déjà installés; de plus l'un des manchons (n° 24, fig.4) est fourni collé au tube n° 22. Une fois le boîtier fixé dans la paroi, en suivant les instructions du chapitre 2, nous procéderons à l'installation des lignes d'air et pneumatique.

Installation de la ligne d'air:
Cette ligne se compose d'un manchon (n° 24), d'un tuyau souple (n° 25), d'un embout fileté mâle (n° 26) et d'une valve à pied (n° 27); toutes ces pièces étant fournies montées, vous n'aurez donc qu'à coller l'extrémité du manchon (n° 24) au tube (n° 23) déjà installé sur le boîtier. Il est important de fixer le tube de la ligne d'air à la paroi du local technique en faisant en sorte que la valve à pied soit dans la partie la plus haute; on évitera ainsi l'aspiration de saleté (voir fig. 8, page 31). Nous installerons enfin le tuyau souple (n° 15, fig.4) en l'emboîtant à pression dans la canule qui se trouve à l'intérieur du boîtier (voir fig. 5a-5b, page 28).

Installation de la ligne pneumatique:

Cette ligne se compose d'un tube (n° 22), d'un manchon (n° 24) et d'un tuyau souple (n°25); comme le tuyau (n°22) et le manchon (n°24) sont déjà installés dans le boîtier, il suffira de coller le tube (n°25). Avant de coller l'extrémité du tube (n°25) sur le manchon (n°24), on introduira le tuyau transparent (n°2, fig.3) dans la ligne pneumatique, on passera l'extrémité de ce tube transparent (n°2, fig.3) par l'orifice du boîtier et on le fixera à l'aide du presse-étoupe (n° 20 et 20.1, fig.4). Après cette opération, on collera le tuyau (n° 25) au manchon (n° 24). L'extrémité du tube transparent (n°2, fig.3) sera connectée au micro-interrupteur situé sur un côté du tableau hydropneumatique inclus avec l'HIDROJET.

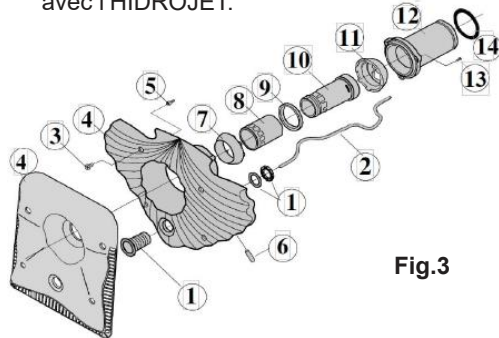


Fig.3

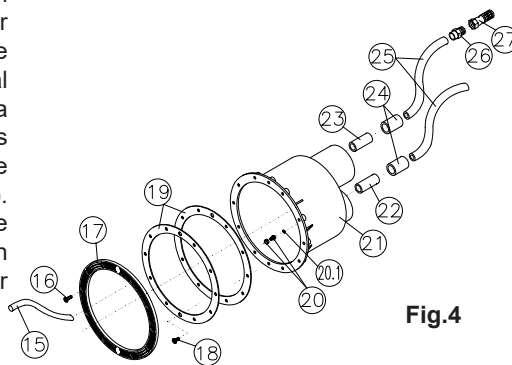


Fig.4

7. MONTAGE DE L'AVANT

7.1 L'avant complet, fourni monté, se compose des pièces n°1 à n°14 (voir fig.3), sauf le tube transparent n° 2 qui est déjà installé dans le boîtier (voir fig. 5). Pour installer l'avant complet, la marche à suivre sera la suivante:

- Connecter le tube n° 2, en l'emboîtant dans le goujon du poussoir (n° 1, fig. 3).

- Connecter le tube n°15, en l'emboîtant dans la canule n°6 de l'avant (voir fig. 5a-5b).

- Visser les quatre vis entretoises n° 5 sur le boîtier (voir fig. 5a-5b).

- Loger tout l'avant dans le boîtier, en vous assurant que la torique n° 14 est emboîtée dans l'orifice d'impulsion (75mm.m. Ø), voir fig.5a-5b)

- Visser les quatre vis n° 3 (voir fig. 5); après quoi l'avant sera installé.

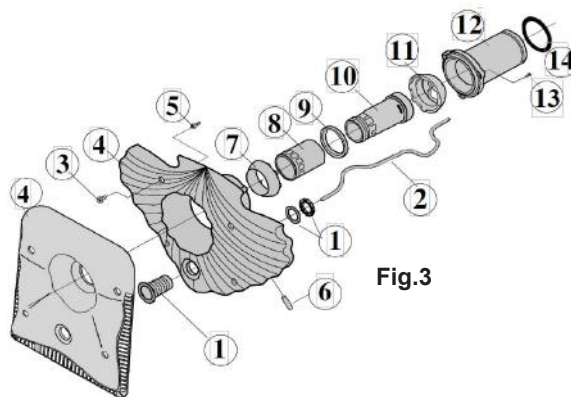


Fig.3

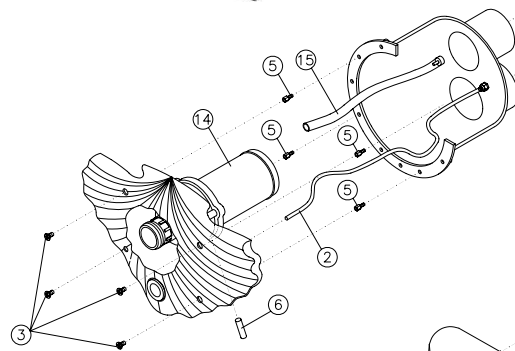


Fig. 5a

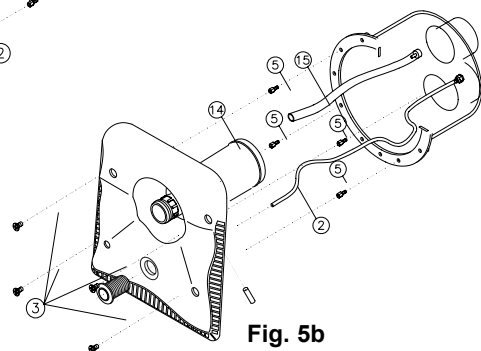


Fig. 5b

8. KITS EN P.V.C. POUR JS-JC40/JS-JC45

8.1 Installation du Kit en PVC pour modèles JS/JC40 et JS/JC45:

Les modèles JS/JC40 et JS/JC45, comprennent un kit en PVC pour l'installation de la ligne d'aspiration de 75 mm. Ø et celle d'impulsion de 63 mm. Ø (voir tableau ci-joint).

Installation de la ligne d'impulsion:

- Coller la bride réduite de 75x63 mm. (n° 1, fig. 6) sur la prise d'impulsion du boîtier (voir fig. 6).
- Coller un tube de 63mm. Ø (*) à la bride réduite (n° 1, fig. 6).
- Coller la valve de 63mm. Ø (n° 2, fig. 6) au tube de 63mm. Ø (*).
- Coller tube de 63mm. Ø (*) à la valve de 63mm. Ø (n° 2, fig. 6).
- Coller le coude de 63mm. Ø (n° 3, fig. 6) au tube de 63mm. Ø (*).
- Coller le tube de 63mm. Ø (*) au coude (n°3, fig.6).
- Coller la réduction conique 90/75/63 mm. (n°4, fig. 6) au tube de 63mm. Ø (*) et au raccord de la pompa de 90mm. Ø.

Installation de la ligne d'aspiration:

- Coller la bride réduite de 90x75 mm. (n° 6, fig. 6) sur la prise d'aspiration du boîtier (voir fig. 6).
- En utilisant un tube de 75mm. Ø (*), coller un coude de 75mm. Ø (n° 5, fig. 6) à la bride réduite (n° 6, fig. 6).
- En utilisant un tube de 75mm. Ø (*) on unira l'autre coude de 75mm. Ø (n°5, fig. 6) au coude déjà collé (voir fig. 6).
- Coller la valve de 75mm. Ø (n°7, fig. 6) au coude (n° 5, fig. 6) en utilisant un tube de 75mm. Ø (*) pour les réunir.
- Coller un tube de 75mm. Ø (*) à la valve (n° 7, fig. 6).
- Coller une bride réduite 90x75 mm. (n° 6, fig. 6) au tube de 75mm. Ø (*) et au raccord de la pompa de 90mm. Ø.

(*) Tube en PVC non inclus dans le kit.

KIT PVC POUR JS/JC40 ET JS/JC45		
N°	DESCRIPTION	CTD.
1	Bride réduite 75x63 mm.	1
2	Valve à bille 63 mm. Ø	1
3	Coude 90° 63 mm. Ø.	1
4	Réduction conique 90x75x63mm.	1
5	Coude 90° 75 mm. Ø.	2
6	Bride réduite 90x75 mm.	2
7	Valve à bille 75 mm. Ø	1

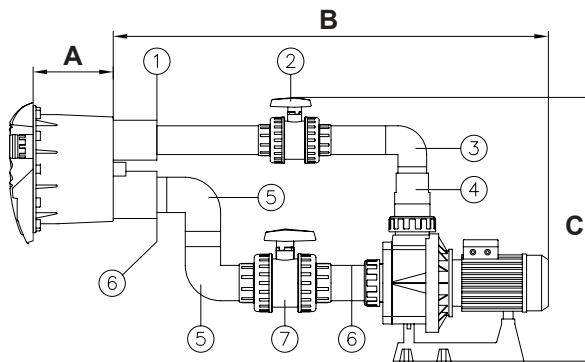


Fig. 6

MODELE	A	B	C
JS / JC 40	165	1005	700
JS / JC 45	165	1005	700

ATTENTION: Il est convenable de prévoir calage des tubes de PVC pour éviter tout possible dommage à l'installation.

9. KITS EN P.V.C. POUR JS-JC70/JS-JC78/JS-JC-88

Installation de la ligne d'aspiration:

9.1 Installation du Kit en PVC pour les modèles JS/JC70, JS/JC78 et JS/JC88:

Les modèles JS/JC70, JS/JC78 et JSH/JSL88 comprennent un kit en PVC pour l'installation de la ligne d'aspiration de 90 mm. Ø et celle d'impulsion de 75 mm. Ø (voir tableau ci-joint).

Installation de la ligne d'impulsion:

- Coller un tube de 75 mm. Ø (*) à la prise d'impulsion du boîtier (voir fig. 7).
 - Coller la valve de 75mm. Ø (n° 1, fig. 7) au tube de 75mm. Ø (*).

- Coller le tube de 75mm. Ø (*) à la valve de 75mm. Ø (n° 1, fig. 7).

- Coller le coude de 75mm. Ø (n° 2, fig. 7) au tube de 75mm. Ø.

8) Coller le tube de 75mm. Ø (*) au coude (n°2, fig.7).

9) Coller la réduction conique 90/75/63mm. (n° 3, fig. 7) au coude de 75mm. Ø (*) et au raccord de la pompe de 90mm. Ø.

- En utilisant un tube de 90mm. Ø (*), coller un coude de 90mm. Ø (n° 4, fig. 7) à la prise d'aspiration du boîtier (voir fig. 7).

- En utilisant un tube de 90mm. Ø (*) on unira l'autre coude de 90mm. Ø (n°4, fig. 7) au coude déjà collé (voir fig. 7).

- Coller la valve de 90mm. Ø (n°5, fig. 7) au coude (n° 4, fig. 7) en utilisant un tube de 90mm. (*) pour les réunir.

- Coller un tube de 90 mm. Ø (*) à la valve (n° 5, fig. 7) et au raccord de la pompe de 90mm. Ø.

(*) Tube en PVC non inclus dans le kit

KIT PVC JS/JC70, JS/JC78 ET JS/JC88		
N°	DESCRIPTION	CTD.
1	Valve à bille 75 mm. Ø	1
2	Coude 90° 75 mm. Ø.	1
3	Réduction conique 90x75x63mm.	1
4	Coude 90° 90 mm. Ø.	2
5	Valve à bille 90 mm. Ø	1

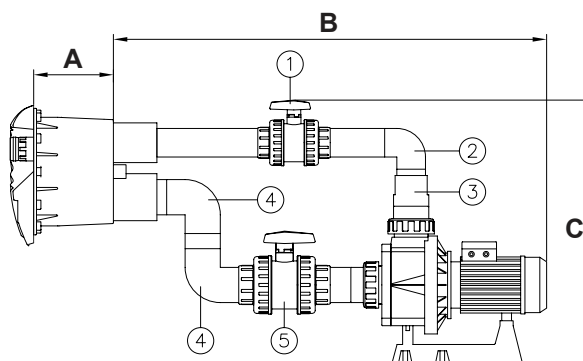


Fig. 7

MODELE	A	B	C
JS / JC 70	165	1105	700
JS / JC 78	165	1165	700
JS / JC 88	165	1165	700

10. LOCAL TECHNIQUE - COTES MINIMALES

10.1 Avant d'installer l'HIDROJET, nous devons tenir compte des dimensions du local technique dans lequel nous voulons le loger, en vérifiant que nous n'allons pas avoir de problèmes d'espace lors du montage. Nous vérifierons pour cela que les cotes minimales d'installation sont adaptées au modèle à installer, comme indiqué dans le tableau ci-contre et sur la figure n° 8.

COTES MÍNIMALES D'INSTALLACIÓN

MODELE	LARGEUR	LONGUEUR		HAUTEUR	
		A	B	A	B
JS / JC 40	750	1420	1000		
JS / JC 45	750	1420	1000		
JS / JC 70	750	1570	1000		
JS / JC 78	750	1580	1000		
JS / JC 88	750	1580	1000		

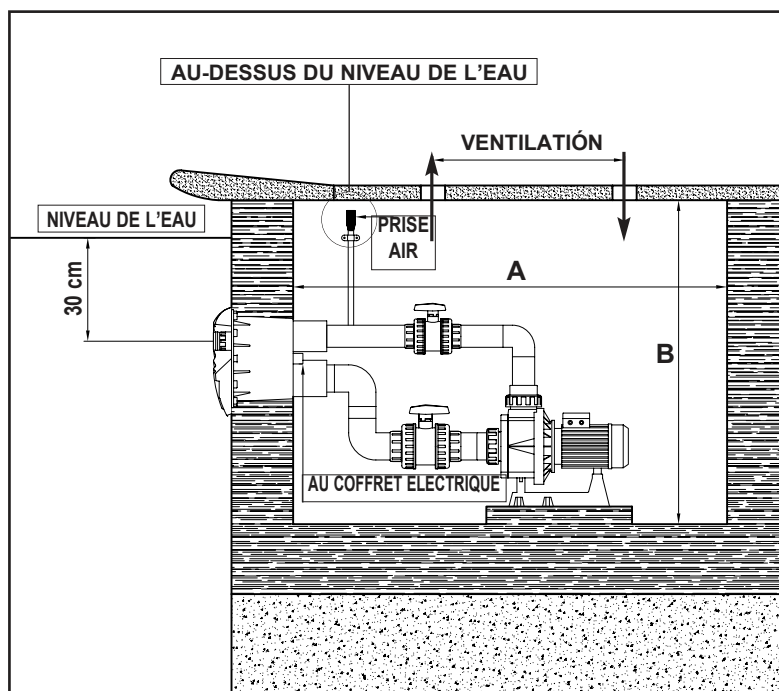


Fig. 8

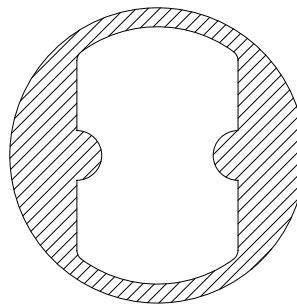
11. UTILISATION ET MANIEMENT DEL'HIDROJET

11.1 Une fois installé l'HIDROJET, votre piscine sera prête à devenir une zone de loisir et de divertissement, grâce à l'agréable sensation que vous donnera le courant d'eau ou le mélange d'eau et d'air créé par l'appareil.

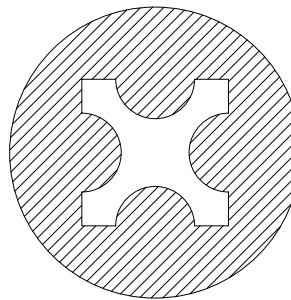
De l'intérieur de la piscine, nous mettrons l'appareil en marche en appuyant sur l'interrupteur pneumatique (n° 1, fig. 9a-9b). Lorsque l'équipement fonctionnera, nous pourrons obtenir soit un courant uniquement d'eau ou soit de l'eau mélangée à de l'air, ce que nous obtiendrons en agissant sur les buses de la partie frontale (fig.9a-9b) comme indiqué ci-dessous:

- Jet uniquement d'eau: nous obtiendrons le débit maximal d'eau en tournant complètement la buse intérieure (n°2, fig.9a-9b) vers la gauche.
- Nous diminuerons donc le débit en tournant la buse vers la droite.
- Jet d'eau et air: pour régler ou éliminer la quantité d'air, nous tournerons la buse extérieure (n°3, fig.9a-9b) à droite ou à gauche.

DÉTAIL INTÉRIEUR DE LA BUSE



DÉBIT MAXIMAL



DÉBIT MINIMAL

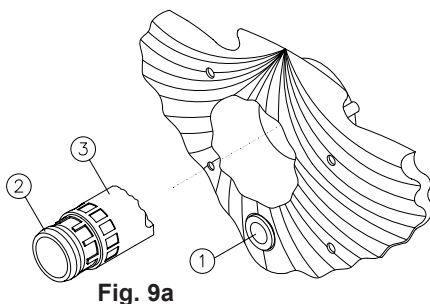


Fig. 9a

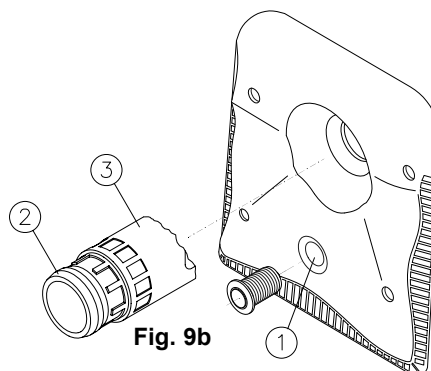
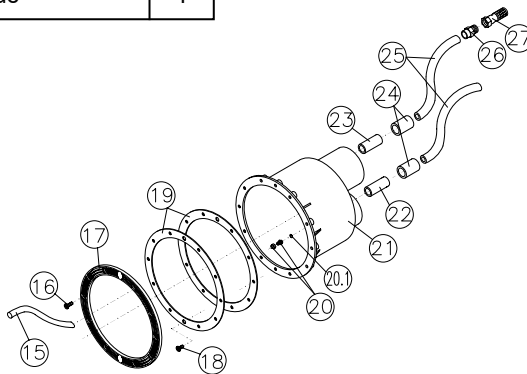
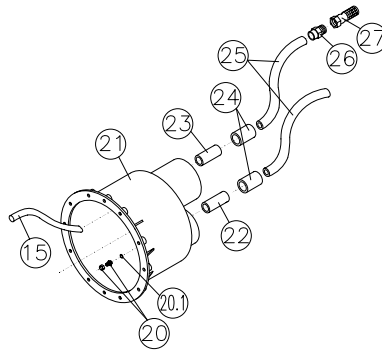
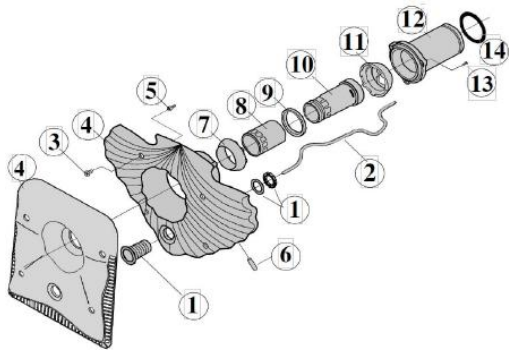


Fig. 9b

12. ÉCLATÉ HIDROJET

N°	DESCRIPCION	CTD.
1	Poussoir, joint et rondelle	1
2	Tuyau souple (pneumatique)	1
3	Vis frontale	4
4	Avant	1
5	Vis entretoise	4
6	Canule frontale	1
7	Bille extérieure	1
8	Tube régulateur d'air	1
9	Bague d'appui	1
10	Tube régulateur d'eau	1
11	Bille intérieure	1
12	Porte - buse	1
13	Vis porte - buse	3
14	Juoint torique	1
15	Tuyau souple (air)	1
16	Vis de la bague (liner)	6
17	Bague (liner)	1
18	Vis joint (liner)	2
19	Joint plat (liner)	2
20	Esemble passe-câble	1
20.1	Joint torique passe-câble	1
21	Boîtier	1
22	Tube (pneumatique)	1
23	Tube (air)	1
24	Manchon	2
25	Tube PVC souple	2
26	Embout fileté	1
27	Valve de retenue	1



13. CONNEXION ÉLECTRIQUE

ATTENTION



13.1 En règle générale, l'installation électrique sera en tous points conforme aux prescriptions des règlements et dispositions techniques complémentaires applicables.

Elle sera réalisée par un installateur agréé.

Le réseau d'alimentation disposera de conducteurs de neutre et terre. La tension d'alimentation doit correspondre à celle donnée sur la plaque de caractéristiques de l'équipement.

La section des conducteurs à utiliser doit être suffisante pour supporter, sans détérioration, l'intensité absorbée par l'équipement.

Au conducteur de terre du réseau seront connectées électriquement toutes les parties métalliques de l'équipement qui ne doivent pas être sous tension mais qui, accidentellement, pourraient l'être et sont accessibles aux personnes.

Les caractéristiques électriques des dispositifs de protection et leur régulation seront conformes à celles des moteurs à protéger et aux conditions de service prévues pour ceux-ci, et l'on suivra les instructions données par le fabricant (voir plaque de caractéristiques).

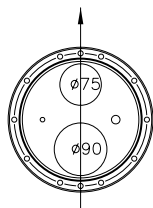
Dans les équipements à moteurs triphasés, les ponts des interconnexions des bobines du moteur doivent être placés correctement.

L'entrée et la sortie des conducteurs de la boîte à bornes se fera à travers des presse-étoupe qui garantissent l'absence d'humidité et de saleté à l'intérieur de celle-ci, et elle sera donc munie d'une fermeture hermétique. Les conducteurs seront dotés d'embouts adaptés, pour leur connexion aux bornes. Le coffret hydropneumatique doit être installé en lieu sec, au dessus du niveau de l'eau et à distance non supérieure à 8m. de l'interrupteur de marche/arrêt installé sur l'avant de l'équipement. Le tube transparent (n° 2, fig. 2) sera connecté au micro-interrupteur situé dans le haut à droite du coffret; il importe de s'assurer qu'il n'est pas plié.

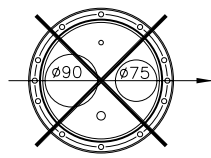
- Note: Pour plus de renseignements concernant l'installation, l'entretien et la maintenance, etc., se reporter aux manuels d'instructions pour l'utilisation et l'entretien de la pompe, ainsi que sur le panneau de commande des pompes de nage à contre-courant / spa / hydrojet, incluse dans l'équipement.

1. INSTALLATION

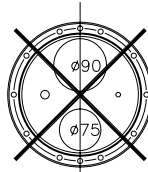
1.1 Wir glauben, daß Sie mit der HIDROJET Gegenstromanlage von KRIPSOL die beste Wahl getroffen haben und hoffen, daß Sie, Ihre Freunde und Familie das Schwimmbad voll und ganz genießen können. Die HIDROJET - Serie umfaßt verschiedene Motorgrößen, die von 2,5 HP bis 5,5 HP reichen, weshalb ihre Installation jeglicher Art von Schwimmbad angepaßt werden kann. Die Elektropumpe sollte dem Schwimmbecken so nahe wie möglich installiert werden. Auf diese Art und Weise erzielen wir die beste Leistung und vermeiden Belastungsverluste, indem immer die Originaldurchmesser der Zubehörteile aus PVC respektiert werden, die zusammen mit der Ausrüstung geliefert werden. Wir empfehlen, die Elektropumpe auf keinen Fall mehr als 15 m. entfernt aufzustellen. Die in der Ausrüstung einbegriffene Elektropumpe der Serie KARPA ist nicht selbstsaugend, weshalb sie immer unterhalb des Wasserpiegels montiert werden muß. Der technische Aufstellungsort oder das Fertighäuschen für die Behausung der Einrichtung muß gut gelüftet sein und falls erforderlich mit Zwangslüftung ausgestattet werden, womit wir eine optimale Kühlung des Motors erreichen und somit Kondensation vermeiden. Auf diese Art wird ein perfekter Betrieb der HIDROJET-Anlage gewährleistet.



GUT



NEIN



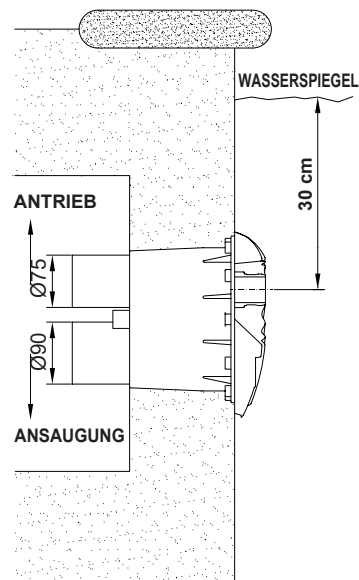
NEIN

Fig. 1

2. BEFESTIGUNG DES GEHÄUSES

2.1 Wenn wir das Gehäuse installieren, müssen wir darauf achten, daß die Ausrüstung in der Position befestigt wird, die wir nachstehend beschreiben: Die Anschlüsse für den Antrieb Ø75mm. und für die Ansaugung Ø90mm. werden senkrecht installiert, so daß der Antrieb (75mm) im oberen Teil und der Anschluß für die Ansaugung (Ø 90mm) im unteren Teil liegen (siehe Fig. 1). Auch müssen wir darauf achten, daß der Abstand von der Wasseroberfläche bis zur Mitte der Antriebsdüse ca 30 cm. sein muß (siehe Fig.1).

Es ist unbedingt erforderlich, den vorstehenden Anweisungen Folge zu leisten, um die korrekte Installation und einen perfekten Betrieb der Ausrüstung zu gewährleisten.



3. EINBETTUNG DES GEHÄUSES IN BETON

3.1 Um das Gehäuse (Nr.21, Fig.2) an einer Betonwand anzubringen, brauchen Sie nur die im Kapitel 2 (Aufstellungsort) angegebenen Anweisungen durchzuführen.

4. MONTAGE DES GEHÄUSES IN BETON

4.1 Das Gehäuse wird mit den schon eingebauten Rohren Nr.22 und 23,(Fig.2) geliefert; außerdem wird eine der Hülzen (Nr.24, Fig.2) im Rohr Nr.22. verleimt geliefert. Sobald wir das Gehäuse gemäß der Anweisungen des Kapitels 2 an der Wand befestigt haben, nehmen wir die Installation der Luft-und Pneumatikleitungen vor.

Installation der Luftleitung:

Diese Leitung besteht aus einer Hülse (Nr.24), einem Schlauch (Nr.25), einem Außengewinde (Nr.26) und einem Fußventil (Nr.27). Alle diese Teile werden montiert geliefert, weshalb wir nur das Ende der Hülse (Nr.24) am schon im Gehäuse installierten Rohr (Nr.23) ankleben müssen. Es ist wichtig, das Luftleitungsrohr an der Wand des Aufstellungsorts zu befestigen und darauf zu achten, daß das Fußventil im obersten Teil liegt, womit wir die Ansaugung von Schmutz vermeiden (siehe Fig. 8, Seite 42). Schließlich installieren wir noch den Schlauch (Nr.15, Fig. 2), indem wir ihn mit Druck in die Kanüle einführen, die sich im Inneren des Gehäuses befindet (siehe Fig.5a-5b, Seite 39).

Installation der Pneumatikleitung:

Diese Leitung besteht aus einem Rohr(Nr.22), einer Hülse (Nr.24) und einem Schlauch (Nr.25). Da das Rohr (Nr.22) und die Hülse (Nr.24) schon im Gehäuse installiert sind, müssen wir nur das Rohr (Nr.25) anleimen. Bevor wir das Ende des Rohrs (Nr.25) an der Hülse (Nr.24) befestigen, führen wir das Transparentrohr (Nr.2, Fig.3) durch die Öffnung des Gehäuses ein und befestigen es mittels der dort vorhandenen Zwinne (Nr.20 und 20.1, Fig.2). Nach Durchführung dieser Operation verleimen wir das Rohr (Nr.25) mit der Hülse (Nr.24). Das Ende des Rohrs (Nr.2, Fig. 3) wird nun an den Mikroschalter angeschlossen, der sich auf einer Seite der Hidropneumatiktafel befindet, welche im HIDROJET einbegriffen ist.

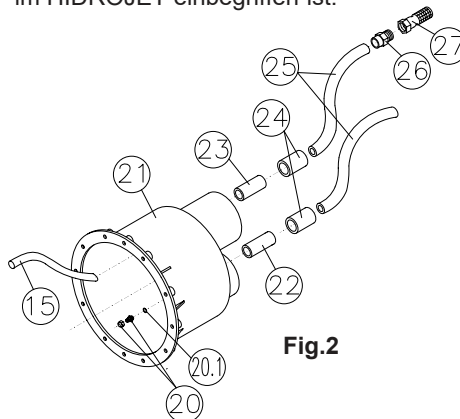


Fig.2

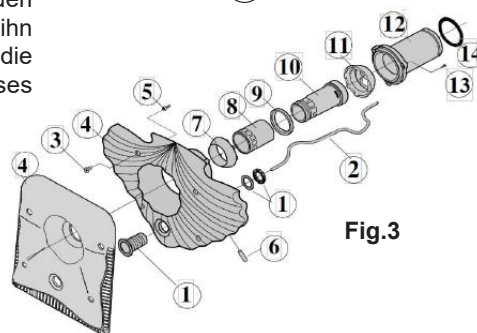


Fig.3

5. BEFESTIGUNG DES GEHÄUSES IN LINER

5.1 Um Gas Gehäuse in einer Wand mit Liner zu befestigen, müssen die im Kapitel 2 gegebenen Anweisungen befolgt werden (Aufstellungsort).

Wir befestigen die Dichtungen (Nr.19, Fig.4) mittels der Schrauben (Nr.18, Fig.4) am Gehäuse (Nr.21, Fig.4), wobei wir darauf achten, daß sich der Liner zwischen den beiden Dichtungen (Nr.19, Fig.4) befindet. Schließlich befestigen wir noch den Ring (Nr.17, Fig.4), indem wir die Schrauben (Nr.16, Fig.4) anziehen.

6. MONTAGE DES GEHÄUSES IN LINER

6.1 Das Gehäuse wird mit den schon eingebauten Rohren Nr.22 und 23 (Fig.4) geliefert; außerdem wird eine der Hülse (Nr.24, Fig.4) im Rohr Nr.22 verleimt geliefert. Sobald wir das Gehäuse gemäß der Anweisungen des Kapitels 2 an der Wand befestigt haben, nehmen wir die Installation der Luft- und Pneumatikleitungen vor.

Installation der Luftleitung:

Diese Leitung besteht aus einer Hülse (Nr.24), einem Schlauch (Nr.25), einem Außengewinde (Nr.26) und einem Fußventil (Nr.27). Alle diese Teile werden montiert geliefert, weshalb wir nur das Ende der Hülse (Nr.24) am schon im Gehäuse installierten Rohr (Nr.23) ankleben müssen. Es ist wichtig, das Luftleitungsrohr an der Wand des Aufstellungsorts zu befestigen und darauf zu achten, daß das Fußventil im obersten Teil liegt, womit wir die Ansaugung von Schmutz vermeiden (siehe Fig. 8, Seite 42). Schließlich installieren wir noch den Schlauch (Nr.15, Fig.4) indem wir ihn mit Druck in die Kanüle einführen, die sich im Inneren des Gehäuses befindet (siehe Fig. 5a-5b, Seite 39).

Installation der Pneumatikleitung:

Diese Leitung besteht aus einem Rohr (Nr.22), einer Hülse (Nr.24) und einem Schlauch

(Nr.25). Da das Rohr (Nr.22) und die Hülse (Nr.24) schon im Gehäuse installiert sind, müssen wir nur das Rohr (Nr.25) anleimen. Bevor wir das Ende des Rohrs (Nr.25) an der Hülse (Nr.24) befestigen, führen wir das Transparentrohr (Nr.2, Fig.3) durch die Öffnung des Gehäuses ein und befestigen es mittels der dort vorhandenen Zwingen (Nr.20 und 20.1, Fig.4). Nach Durchführung dieser Operation verleimen wir das Rohr (Nr.25) mit der Hülse (Nr.24).

Das Ende des Rohrs (Nr.2, Fig.3) wird nun an den Mikroschalter angeschlossen, der sich auf einer Seite der Hydropneumatiktafel befindet, welche im HIDROJET einbegriffen ist.

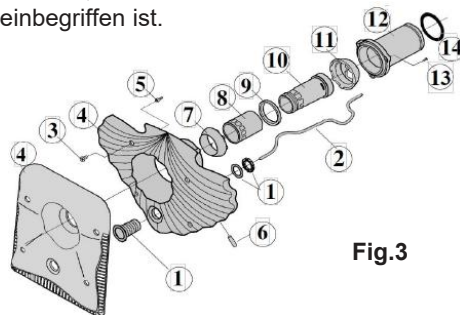


Fig.3

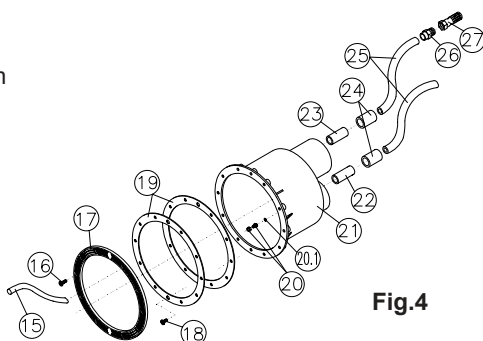


Fig.4

7. MONTAGE DER STIRNSEITE

7.1 Die Komplette Stirnseite wird montiert geliefert und besteht aus den Teilen Nr.1 bis Nr.14 (siehe Fig.3), außer dem Transparentrohr Nr.2 das schon im Gehäuse installiert ist (siehe Fig. 5a-5b). Um die komplette Stirnseite zu montieren, müssen die folgenden Schritte unternommen werden:

- Schließen Sie das Rohr Nr.2 an, indem Sie es im Zapfen des Druckknopfes (Nr.1, Fig. 3) einführen.

- Schließen Sie das Rohr Nr.15 an, indem Sie es in der Kanüle Nr.6 der Stirnseite einfügen (siehe Fig. 5).

- Ziehen Sie die vier Distanzschrauben Nr.5 im Gehäuse an (siehe Fig. 5a-5b).

- Setzen Sie die komplette Stirnseite im Gehäuse ein, indem Sie sich versichern, daß der Dichtring Nr.14 in der Antriebsöffnung (\varnothing 75 mm.) zu liegen kommt, siehe Fig. 5a-5b.

- Ziehe Sie nun die Schrauben Nr.3 an (siehe Fig. 5a-5b) und sobald diese Schrauben fest sitzen, ist die Stirnseite installiert.

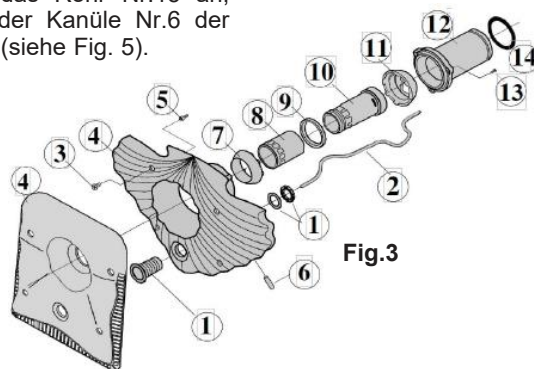


Fig.3

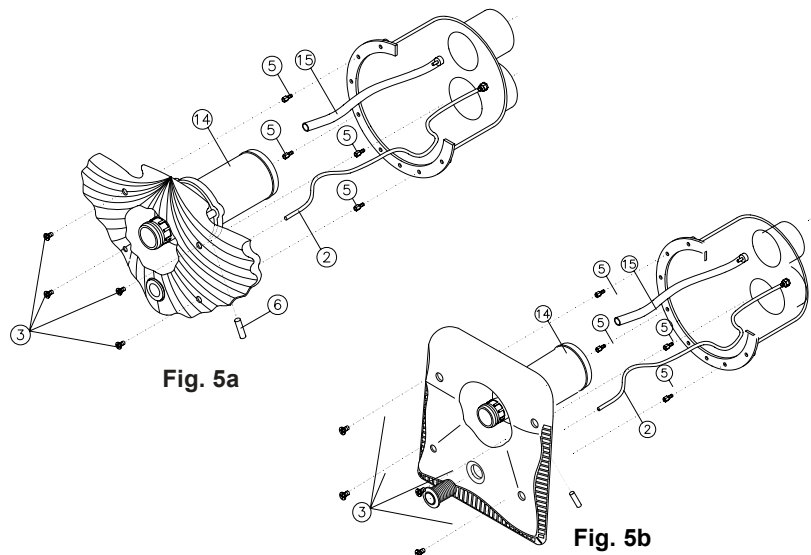


Fig. 5a

Fig. 5b

8. PVC KITS FÜR JS40/JS

8.1 Installation des PVC Kits für die Modelle JSH/JSL40 und JSH/JSL45:

Die Modelle JSH/JSL40 und JSH/JSL45, werden für die Installation der Ansaugleitung von \varnothing 75 mm und der Antriebsleitung von \varnothing 63 mm in einem PVC Kit mitgeliefert (siehe nachstehende Tafel).

Installation der Antriebsleitung:

- Verbinden Sie die Reduzierhülse von 75x63 mm (Nr.1, Fig.6) im Anschluß für den Antrieb des Gehäuses (siehe Fig. 6).
- Verbinden Sie ein Rohr \varnothing 63mm (*) mit der Reduzierhülse (Nr.1, Fig. 6).
- Verbinden Sie das Ventil \varnothing 63mm (Nr.2, Fig. 6) mit dem Rohr \varnothing 63mm (*).
- Verbinden Sie das Rohr \varnothing 63mm (*) mit dem Ventil \varnothing 63mm (Nr.2, Fig. 6).
- Verbinden Sie den Rohrkrümmer \varnothing 63mm (Nr.3, Fig. 6) mit dem Rohr \varnothing 63 mm (*).
- Verbinden Sie das Rohr \varnothing 63mm (*) mit dem Rohrkrümmer (Nr.3, Fig.6).
- Verbinden Sie die konische Reduzierung von 90/75/63 mm (Nr.4, Fig. 6) mit dem Rohr \varnothing 63mm (*) und mit der Rohrverschraubung der Pumpe \varnothing 90mm.

Installation der Ansaugleitung:

- Verbinden Sie die Reduzierhülse von 75x63 mm (Nr.6, Fig.6) im Anschluß für die Ansaugung des Gehäuses (siehe Fig. 6). -Benutzen Sie ein Rohr von \varnothing 75mm *) und schließen Sie damit einen Rohrkrümmer \varnothing 75mm (Nr.5, Fig.6) an die Reduzierhülse (Nr.6, Fig.6) an.
- Mit einem Rohr von \varnothing 75mm *) vereinen wir nun den anderen Rohrkrümmer von \varnothing 75mm (Nr.5, Fig.6) mit dem schon verleimten Rohrkrümmer (siehe Fig. 6).
- Verbinden Sie das Ventil \varnothing 75mm (Nr.7, Fig.6) mit dem Rohrkrümmer (Nr.5, Fig.6), indem Sie für den Anschluß ein Rohr von \varnothing 75mm (*) benutzen.
- Verbinden Sie ein Rohr \varnothing 75mm (*) mit dem Ventil (Nr.7, Fig. 6).
- Verbinden Sie eine Reduzierhülse von 90x75 mm (Nr.6, Fig.6) mit dem Rohr \varnothing 75mm (*) und mit der Rohrverschraubung der Pumpe \varnothing 90mm.

(*) Nicht im Kit einbegriffene PVC Leitung

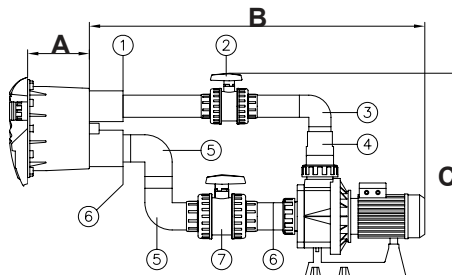


Fig. 6

PVC KIT FÜR JS/JC40 UND JS/JC45		
Nr.	BESCHREIBUNG	STCK.
1	Reduzierhülse 75x63 mm.	1
2	Kugelventil \varnothing 63 mm.	1
3	Rohrkrümmer 90° \varnothing 63 mm.	1
4	Konische Reduzierung von 90x75x63mm.	1
5	Rohrkrümmer 90° \varnothing 75 mm.	2
6	Reduzierhülse 90x75 mm.	2
7	Kugelventil \varnothing 75 mm.	1

MODELL	A	B	C
JS / JC 40	165	1005	700
JS / JC 45	165	1005	700

9. PVC KITS FÜR JS-JC70/JS-JC78/JS-JC88

9.1 Installation des PVC Kits für die Modelle JS/JC70, JS/JC78 und JS/JC88:

Die Modelle JS/JC70, JS/JC78 und JS/JC88 werden für die Installation der Ansaugleitung von $\varnothing 90$ mm und der Antriebsleitung von $\varnothing 75$ mm in einem PVC Kit mitgeliefert (siehe nachstehende Tafel).

Installation der Antriebsleitung:

- Verbinden Sie ein Rohr $\varnothing 75$ mm (*) mit der Reduzierhülse (siehe Fig.7).
- Verbinden Sie das Ventil $\varnothing 75$ mm. (Nr.1, Fig. 7) mit dem Rohr $\varnothing 75$ mm (*).
- Verbinden Sie das Rohr $\varnothing 75$ mm (*) mit dem Ventil $\varnothing 75$ mm (Nr.1, Fig. 7).
- Verbinden Sie den Rohrkrümmer $\varnothing 75$ mm (Nr.2, Fig.7) mit dem Rohr $\varnothing 75$ mm (*).
- Verbinden Sie das Rohr $\varnothing 75$ mm (*) mit dem Rohrkrümmer (Nr.2, Fig.7).
- Verbinden Sie die konische Reduzierung von 90/75/63 mm (Nr.3, Fig. 7) mit dem Rohrkrümmer $\varnothing 75$ mm (Nr.2, Fig. 7) und mit der Rohrverschraubung der Pumpe $\varnothing 90$ mm.

Installation der Ansaugleitung:

- Benutzen Sie ein Rohr von $\varnothing 90$ mm (*) und Schließen Sie damit einen Rohrkrümmer $\varnothing 90$ mm. (Nr.4, Fig.7) an die Ansaugung des Gehäuses (siehe Fig. 7) an.
- Mit einem Rohr von $\varnothing 90$ mm (*) vereinen wir nun den anderen Rohrkrümmer von $\varnothing 90$ mm (Nr.4, Fig.7) mit dem schon verklebten Rohrkrümmer (siehe Fig.7).
- Verbinden Sie das Ventil $\varnothing 90$ mm (Nr.5, Fig.7) mit dem Rohrkrümmer (Nr.4, Fig.7), indem Sie für den Anschluß ein Rohr von $\varnothing 90$ mm (*) benutzen.
- Verbinden Sie ein Rohr $\varnothing 90$ mm (*) mit dem Ventil (Nr.5, Fig.7) und mit der Rohrverschraubung der Pumpe $\varnothing 90$ mm.

(*) Nicht im Kit einbegriffene PVC Leitung

PVC KIT FÜR JS/JC70, JS/JC78 UND JS/JC88		
Nr.	BESCHREIBUNG	STÜCK.
1	Kugelventil $\varnothing 75$ mm.	1
2	Rohrkrümmer $90^\circ \varnothing 75$ mm.	1
3	Konische Reduzierung von 90x75x63mm.	1
4	Rohrkrümmer $90^\circ \varnothing 90$ mm.	2
5	Kugelventil $\varnothing 90$ mm.	1

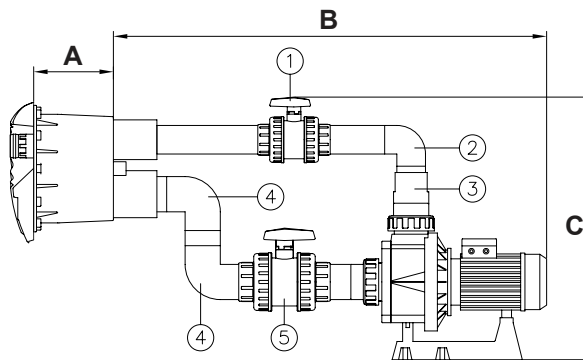


Fig. 7

MODELL	A	B	C
JS / JC 70	165	1105	700
JS / JC 78	165	1165	700
JS / JC 88	165	1165	700

10. MINDESTMAßE DER ANLAGE

10.1 Bevor wir die HIDROJET - Anlage installieren, müssen wir die am Aufstellungsort für die Anordnung zur Verfügung stehenden Abmessungen untersuchen und uns versichern, daß im Augenblick der Montage kein Platzmangel entsteht. Dazu überprüfen wir, ob die Mindestmaße für das zu installierende Modell geeignet sind, wie es in der beigefügten Tafel und in der Fig.8 angegeben wird.

MINDESTMAßE DER ANLAGE			
MODELL	BREITE	LANGE A	HOHE B
JS / JC 40	750	1420	1000
JS / JC 45	750	1420	1000
JS / JC 70	750	1570	1000
JS / JC 78	750	1580	1000
JS / JC 88	750	1580	1000

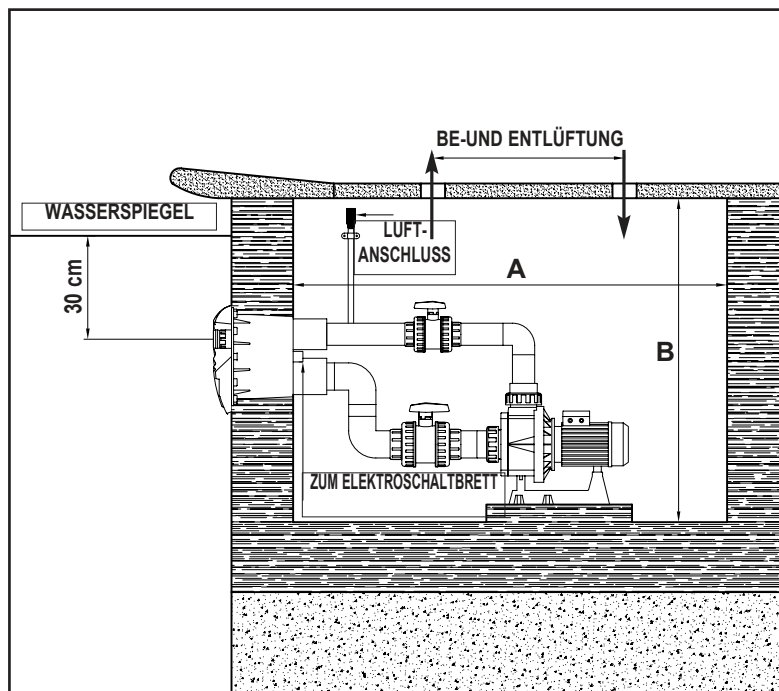


Fig. 8

11. GEBRAUCH UND HANDHABUNG DES HIDROJET

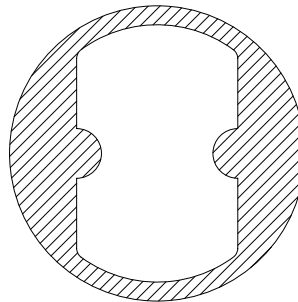
11.1 Sobald die HIDROJET-Einrichtung installiert ist, ist Ihr Schwimmbad bereit, sich dank des angenehmen Gefühls, das von der Wasserströmung oder dem Wasser mit Luft der Ausrüstung verursacht wird, in eine Zone der Erholung und des Vergnügens zu verwandeln. Wir setzen die HIDROJET-Einrichtung von Inneren des Schwimmbads aus in Betrieb, indem wir den Pneumatikschalter (Nr.1, Fig.9a-9b) bedienen.

Mit der Anlage in Betrieb können wir entweder eine Wasserströmung allein oder mit Luft gemischtes Wasser einstellen. Dies wird dadurch erreicht, indem wir die Düsen der Vorderseite bedienen (siehe Fig. 9a-9b), wie es nachstehend erklärt wird:

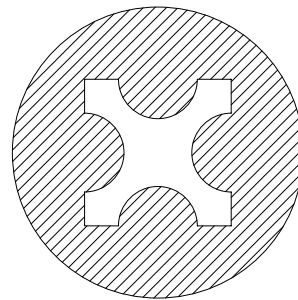
- Strömung nur mit Wasser: Wir erreichen die maximale Durchflussmenge des Wassers, indem wir die innere Düse (Nr.2, Fig. 9a-9b) komplett nach links drehen. Wenn wir sie nach rechts drehen, verringern wir also die Durchflussmenge.

- Wasserströmung mit Luft: Um die Luftmenge zu regulieren oder um die Luft ganz abzustellen, drehen wir die äußere Düse (Nr.3, Fig.9a-9b) nach rechts oder nach links.

DETAIL DES INNEREN DER DÜSE



MAXIMALE DURCHFLUSSMENGE



MINIIMALE DURCHFLUSSMENGE

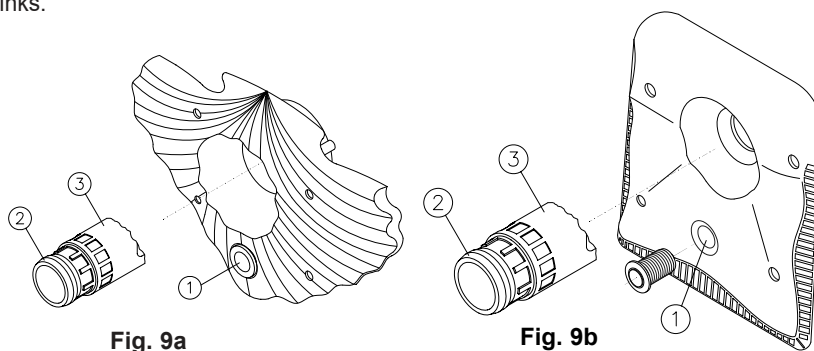
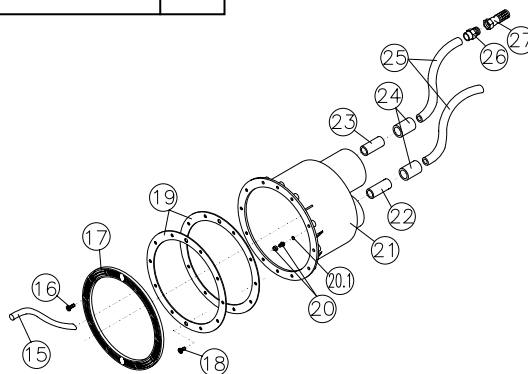
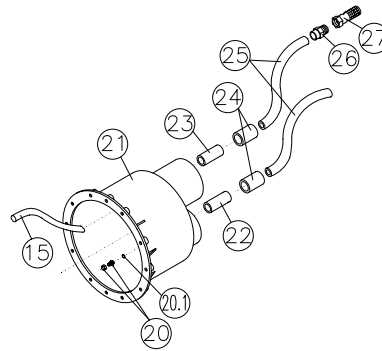
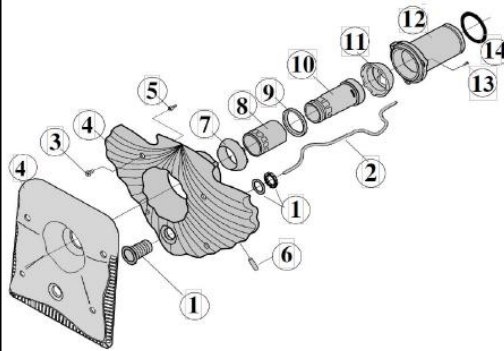


Fig. 9a

Fig. 9b

12. HIDROJET - EINTEILLISTE

Nr.	BESCHREIBUNG	STCK.
1	Druckknopf, Dichtung und Unterlegscheibe	1
2	Schlauch (Pneumatik)	1
3	Schraube, stirnseits	4
4	Stirnseite	1
5	Distanzierschraube	4
6	Kanüle, stirnseits	1
7	Außenkugel	1
8	Luftregulierrohr	1
9	Haltering	1
10	Wasserregulierrohr	1
11	Innenkugel	1
12	Düsenhalter	1
13	Schraube für den Düsenhalter	3
14	Dichtring	1
15	Schlauch (Luft)	1
16	Schraube für den Ring (nur Liner)	6
17	Ring (nur Liner)	1
18	Dichtungsschraube (nur Liner)	2
19	Flachdichtung (nur Liner)	2
20	Kabeldurchführung	1
20.1	Dichtring für die Kabeldurchführung	1
21	Gehäuse	1
22	Rohr (Pneumatik)	1
23	Rohr (Luft)	1
24	Verbindungshülse	2
25	PVC Schlauch (flexibel)	2
26	Außengewinde	1
27	Rückschlagventil	1



13. ELEKTRISCHER ANSCHLUSS

VORSICHT!



13.1 Die elektrische Anlage muß immer in Übereinstimmung mit den Regeln allgemeiner Art und den zusätzlich anwendbaren technischen Vorschriften von einem genehmigten Elektroinstallateur durchgeführt werden. Das Speisetz muß über Nulleiter und Erdung verfügen. Die Netzspannung muß mit der auf dem Leistungsschild der Anlage angegebenen Netzspannung übereinstimmen.

Der zu benutzende Leiterquerschnitt muß ausreichend sein, um die von der Anlage aufgenommene Stromstärke problemlos zu ertragen.

Am Erdleiter des Netzes müssen sämtliche metallischen Teile der Anlage elektrisch angeschlossen sein, die keiner Spannung ausgesetzt werden dürfen und die für Personen zugänglich sind, um Unfälle dieser Art zu vermeiden. Die elektrischen Eigenschaften der Sicherheitsvorrichtungen und ihre Regulierung müssen mit den zu schützenden Motoren und mit den Betriebsbedingungen übereinstimmen, für die sie vorgesehen sind und es müssen die vom Hersteller angegebenen Betriebsanweisungen befolgt werden (siehe Typenschild).

In den Ausrüstungen mit Drehstrommotoren müssen die Zwischenschaltüberbrückungen der Wicklungen des Motors richtig eingestellt sein.

Der Ein- und Ausgang der Leiter des Klemmenkastens erfolgt mittels Stopfbuchse, um das Eindringen von Feuchtigkeit und Schmutz zu vermeiden, weshalb diese mit einem wasserdichten Verschluss ausgestattet werden. Die Verbindungsleiter zu den Klemmen müssen über die geeigneten Polklemmen verfügen.

Die hydropneumatische Schalttafel muß an einem trockenen Ort oberhalb des Wasserspiegels und nicht weiter als 8 m entfernt vom Ein/Aus-Schalter installiert werden, der sich auf der Stirnseite der Anlage befindet.

Wir schießen das Transparentrohr (Nr.2, Fig.2) an den Mikroschalter an, der sich im oberen rechten Teil der Tafel befindet, wobei es sehr wichtig ist, sich zu versichern, daß das Transparentrohr nicht verbogen wird.

- **Anmerkung:** Für mehr Information über Installation, Instandhaltung und Wartung, siehe Handbuch für Betriebs- und Wartungsanweisungen der Pumpe, im Bedienfeld für Gegenstrom- /Spa- / Hydrojet-Schwimmpumpen, die in der Anlage einbegriffen ist.

1. INSTALLAZIONE

1.1 Siamo convinti che l'acquisto del controcorrente HIDROJET, fabbricato da KRIPSOL, sia stata la sua migliore scelta, e speriamo che lei e i suoi cari possiate godere appieno della vostra piscina. La serie HIDROJET è dotata di varie dimensioni di motore, dai 2,5 HP ai 5,5 HP, pertanto la loro installazione è facilmente adattabile a qualsiasi tipo di piscina.

L'installazione dell'elettropompa deve essere effettuata il più vicino possibile al vaso della piscina, in modo da ottenere il maggiore rendimento, evitando perdite di carica, rispettando sempre i diametri originali degli accessori PVC che vengono forniti con il macchinario. Ad ogni modo, si consiglia di non installare l'elettropompa a più di 15 metri di distanza.

L'elettropompa della serie KARPA che fa parte del macchinario, non è autoaspirante, pertanto la sua installazione deve essere effettuata sempre al di sotto del livello dell'acqua. Il locale tecnico o la cassetta prefabbricata per inserire l'apparecchiatura deve avere una buona ventilazione, forzata se necessario, per ottenere in tal modo un ottimo raffreddamento del motore ed evitando condense; in questo modo si garantisce il perfetto funzionamento dell'HIDROJET.

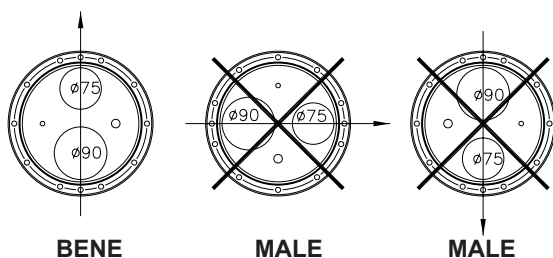


Fig. 1

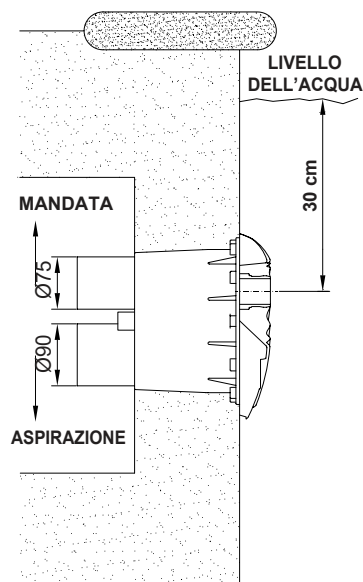
2. FISSAGGIO DELLA NICCHIA

2.1 Quando si installa la nicchia, bisogna tenere in conto che questa deve rimanere fissata nella posizione che si indica qui di seguito:

La presa di mandata $\varnothing 75\text{mm}$ e quella di aspirazione $\varnothing 90\text{mm}$ verranno installate in modo verticale, affinché la presa di mandata ($\varnothing 75\text{mm}$) rimanga situata nella parte superiore e la presa di aspirazione ($\varnothing 90\text{mm}$) nella parte inferiore (vedi Fig. 1).

Bisognerà tenere conto anche che la distanza dalla superficie dell'acqua al centro della bocca di mandata deve essere di circa 30 centimetri (vedi Fig. 1).

È assolutamente necessario seguire le indicazioni precedentemente esposte per garantire la corretta installazione dell'apparecchiatura e il suo buon funzionamento.



3. FISSAGGIO DELLA NICCHIA NEL CEMENTO

3.1 Per fissare la nicchia (n.21, Fig.2) in una parete di cemento, basta seguire le istruzioni fornite nel capitolo 2 (luogo di installazione).

4. MONTAGGIO DELLA NICCHIA NEL CEMENTO

4.1 La nicchia viene fornita con i tubi n.22 e n.23, (Fig.2) già installati, e uno dei manicotti (n.24, Fig.2) viene fornito incollato al tubo n.22.

Una volta fissata la nicchia alla parete, seguendo le istruzioni del capitolo 2, si procederà all'installazione delle linee dell'aria e pneumatica.

Installazione della linea dell'aria:

Questa linea è costituita da un manicotto (n.24), un tubo flessibile (n.25), un terminale filettato maschio (n.26) e una valvola di fondo (n.27), tutti questi pezzi vengono forniti montati, pertanto bisognerà unicamente incollare l'estremità del manicotto (n.24) al tubo (n.23) già installato nella nicchia. È importante fissare il tubo della linea dell'aria alla parete delle locale tecnico facendo in modo che la valvola di fondo rimanga nella parte più alta per evitare, in questo modo, l'aspirazione della sporcizia (vedi Fig.8, pag.53). Infine, verrà installato il tubo flessibile (n.15, Fig.2) infilandolo a pressione nel cannello che si trova all'interno della nicchia (vedi Fig.5a-5b, pag.50).

Installazione della linea pneumatica:

Questa linea è costituita da un tubo (n.22), un manicotto (n.24) e un tubo flessibile (n.25); dal momento che il tubo (n.22) e il manicotto (n.24) sono già installati nella nicchia, bisognerà incollare unicamente il tubo (n.25). Prima di incollare l'estremità del tubo (n.25) al manicotto (n.24), si introdurrà il tubo trasparente (n.2, Fig.3) all'interno della linea pneumatica, si passerà l'estremità di tale tubo trasparente (n.2, Fig. 3) attraverso il foro della nicchia, e lo si fisserà mediante la morsa passacavo (n.20 e 20.1, Fig. 2). Una volta effettuata questa operazione si procederà a incollare il tubo (n.25) al manicotto(n.24).

L'estremità del tubo (n.2, Fig. 3) verrà collegata al microinterruttore situato su un laterale del quadro idropneumatico che viene fornito con l' HIDROJET.

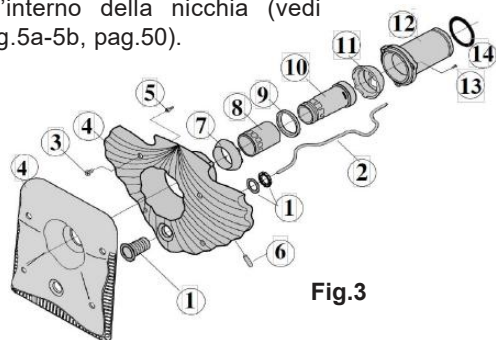


Fig.3

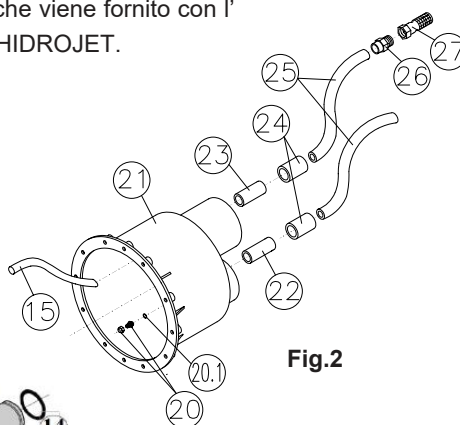


Fig.2

5. FISSAGGIO DELLA NICCHIA SU LINER

5.1 Per fissare la nicchia su una parete con liner, bisogna seguire le istruzioni fornite nel capitolo 2 (luogo di installazione). Verranno fissate le guarnizioni (n.19, Fig.4), alla nicchia (n.21, Fig.4) con le viti (n.18, Fig.4), tenendo in conto che il liner rimarrà collocato tra le due guarnizioni (n.19, Fig.4). Infine verrà fissato l'anello (n.17, Fig.4) mediante una serie di viti (n.16, Fig.4).

6. MONTAGGIO DELLA NICCHIA SU LINER

6.1 La nicchia viene fornita con i tubi n.22 e n.23 (Fig.4) già installati, e uno dei manicotti (n.24, Fig.4) viene fornito incollato al tubo n.22. Una volta fissata la nicchia alla parete, seguendo le istruzioni del capitolo 2, si procederà all'installazione delle linee dell'aria e pneumatica.

Installazione della linea dell'aria:

Questa linea è costituita da un manicotto (n.24), un tubo flessibile (n.25), un terminale filettato maschio (n.26) e una valvola di fondo (n.27); tutti questi pezzi vengono forniti montati, pertanto bisognerà unicamente incollare l'estremità del manicotto (n.24) al tubo (n.23) già installato nella nicchia. È importante fissare il tubo della linea dell'aria alla parete della locale tecnico facendo in modo che la valvola di fondo rimanga nella parte più alta per evitare, in questo modo, l'aspirazione della sporcizia (vedi Fig. 8, pag. 53).

Infine, verrà installato il tubo flessibile (n.15, Fig.4) infilandolo a pressione nel cannello che si trova all'interno della nicchia (vedi Fig. 5a-5b, pag. 50).

Installazione della linea pneumatica:

Questa linea è costituita da un tubo (n.22), un manicotto (n.24) e un tubo flessibile (n.25); dal momento che il tubo (n.22) e il manicotto (n.24) sono già installati nella nicchia, bisognerà incollare unicamente il tubo (n.25). Prima di incollare l'estremità del tubo (n.25) al manicotto (n.24), si introdurrà il tubo trasparente (n.2, Fig.3) all'interno della linea pneumatica, si passerà l'estremità di tale tubo trasparente (n.2, Fig.3) attraverso il foro della nicchia, e lo si fisserà mediante la morsa passacavo (n.20 e 20.1, Fig.4). Una volta effettuata questa operazione si procederà a incollare il tubo (n.25) al manicotto (n.24). L'estremità del tubo (n.2, Fig.3) verrà collegata al microinterruttore situato su un laterale del quadro idropneumatico che viene fornito con l'HIDROJET.

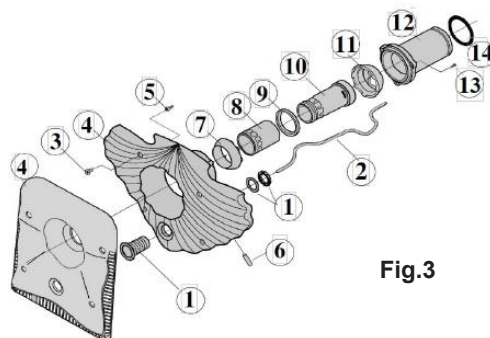


Fig.3

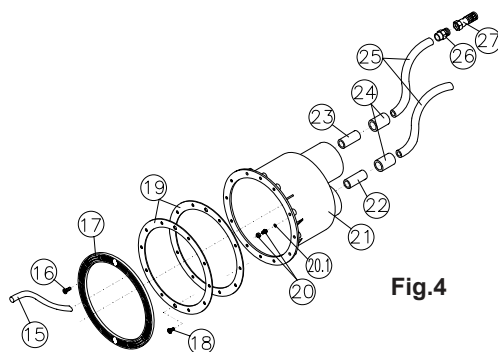


Fig.4

7. MONTAGGIO DEL FRONTALE

7.1 Il frontale completo viene fornito montato, costituito dai pezzi che vanno dal n.1 al n.14 (vedi Fig.3), fatta eccezione per il tubo trasparente n.2 che si trova già installato nella nicchia (vedi Fig.5a-5b). Per installare il frontale completo, bisognerà seguire i passaggi indicati qui sotto:

- Collegare il tubo n.2, infilandolo nella filettatura del pulsante (n.1, Fig. 3).
- Collegare il tubo n.15, infilandolo nel cannello n.6 del frontale (vedi Fig. 5a-5b).

-Avvitare le quattro viti distanziatrici n.5 nella nicchia (vedi Fig. 5a-5b).

- Inserire il frontale completo nella nicchia, assicurandosi che l'O-ring n.14, venga inserito nel foro di mandata (\varnothing 75 mm.), vedi Fig. 5a-5b.

- Avvitare le quattro viti n.3 (vedi Fig. 5a-5b); una volta avvitate, il frontale è installato.

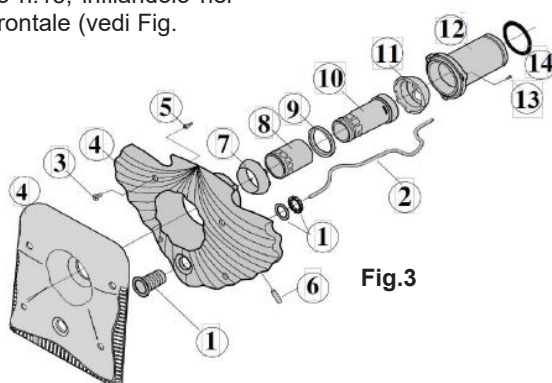


Fig.3

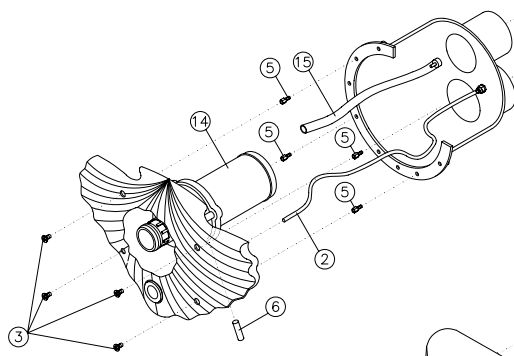


Fig. 5a

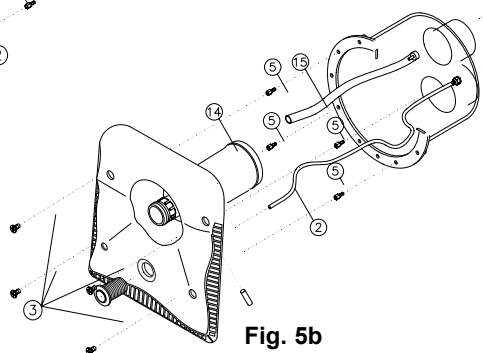


Fig. 5b

8. KIT DI PVC PER JS-JC40/JS-JC45

8.1 Installazione del Kit di PVC per modelli JS/JC40 e JS/JC45:

I modelli JS/JC40 e JS/JC45, includono un kit di PVC per l'installazione della linea di aspirazione con Ø 75 mm, e quella di mandata con Ø 63 mm (vedi tabella allegata).

Installazione della linea di mandata:

- Incollare la boccola ridotta da 75x63 mm (n.1, Fig. 6) nella presa di mandata della nicchia (vedi Fig. 6).
- Incollare un tubo Ø 63mm (*) alla boccola ridotta (n.1, Fig. 6).
- Incollare la valvola Ø 63mm. (n.2, Fig. 6) al tubo Ø 63mm (*).
- Incollare il tubo Ø 63mm (*) alla valvola Ø 63mm (n.2, Fig. 6).
- Incollare il gomito Ø 63mm. (n.3, Fig. 6) al tubo Ø 63mm (*).
- Incollare il tubo Ø 63mm (*) al gomito (n.3, Fig.6).
- Incollare la riduzione conica 90/75/63 mm (n.4, Fig. 6) al tubo Ø 63mm (*) e al raccordo della pompa Ø 90mm.

Installazione della linea di aspirazione:

- Incollare la boccola ridotta da 90x75 mm (n.6, Fig. 6) alla presa di aspirazione della nicchia (vedi Fig. 6).
- Usando un tubo Ø 75mm (*) incollare un gomito Ø 75mm (n.5, Fig. 6) alla boccola ridotta (n.6, fig. 6).
- Usando un tubo Ø 75mm (*) si unirà l'altro gomito Ø 75mm (n.5, Fig. 6) al gomito già incollato (vedi Fig. 6).
- Incollare la valvola Ø 75mm (n.7, Fig. 6) al gomito (n.5, Fig. 6) utilizzando un tubo Ø 75mm (*), per unirli.
- Incollare un tubo Ø 75mm (*) alla valvola (n.7, Fig. 6).
- Incollare una boccola ridotta 90x75 mm (n.6, Fig. 6) al tubo Ø 75mm (*) ed al raccordo della pompa Ø 90mm.

(*) Tubatura in PVC non inclusa nel kit

KIT DI PVC PER JS/JC40 E JS/JC45		
N.	DESCRIZIONE	QTA.
1	Boccola ridotta 75x63 mm.	1
2	Valvola a sfera Ø 63 mm.	1
3	Gomito 90° Ø 63 mm.	1
4	Riduzione conica 90x75x63mm.	1
5	Gomito 90° Ø 75 mm.	2
6	Boccola ridotta 90x75 mm.	2
7	Valvola a sfera Ø 75 mm.	1

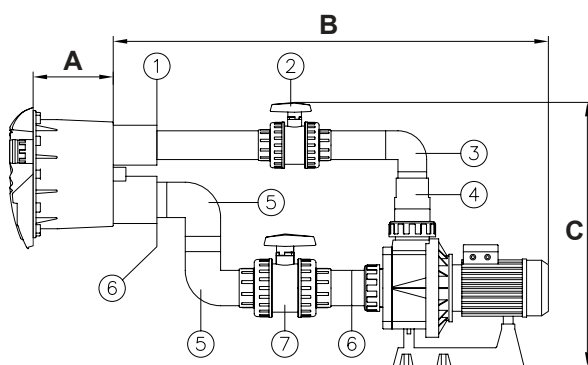


Fig. 6

MODELLO	A	B	C
JS / JC 40	165	1005	700
JS / JC 45	165	1005	700

9. KIT DI PVC PER JS-JC70/JS-JC78/JS-JC88

9.1 Installazione del Kit di PVC per modelli JS/JC70, JS/JC78 e JS/JC88:

I modelli JS/JC70, JS/JC78 e JS/JC88 includono un kit di PVC per l'installazione della linea di aspirazione con Ø 90 mm, e quella di mandata con Ø 75 mm (vedi tabella allegata).

Installazione della linea di mandata:

- Incollare un tubo Ø 75 mm (*) alla presa di mandata della nicchia (vedi fig. 7).
- Incollare la valvola Ø 75mm (n.1, Fig. 7) al tubo Ø 75mm (*).
- Incollare il tubo Ø 75mm (*) alla valvola Ø 75mm (n.1, Fig. 7).
- Incollare il gomito Ø 75mm. (n.2, Fig. 7) al tubo Ø 75mm (*).
- Incollare il tubo Ø 75mm (*) al gomito (n.2, Fig.7).
- Incollare la riduzione conica 90/75/63 mm (n.3, Fig. 7) al gomito Ø 75mm (n.2, Fig. 7) e al raccordo della pompa Ø 90mm.

Installazione della linea di aspirazione:

- Usando un tubo Ø 90mm (*), incollare un gomito Ø 90mm (n.4, Fig.7) alla presa di aspirazione della nicchia (vedi Fig. 7).
- Usando un tubo Ø 90mm (*) si unirà l'altro gomito Ø 90mm. (n.4, Fig.7) al gomito già incollato (vedi Fig. 7).
- Incollare la valvola Ø 90mm (n.5, Fig. 7) al gomito (n.4, Fig. 7) utilizzando un tubo Ø 90mm (*) per unirli.
- Incollare un tubo Ø 90 mm (*) alla valvola (n.5, Fig. 7) ed al raccordo della pompa Ø 90mm.

(*) Tubatura in PVC non inclusa nel kit

KIT PVC JS/JC70, JS/JC78 E JS/JC88		
N.	DESCRIZIONE	QTA.
1	Valvola a sfera Ø 75 mm.	1
2	Gomito 90° Ø 75 mm.	1
3	Riduzione conica 90x75x63mm.	1
4	Gomito 90° Ø 90 mm.	2
5	Valvola a sfera Ø 90 mm.	1

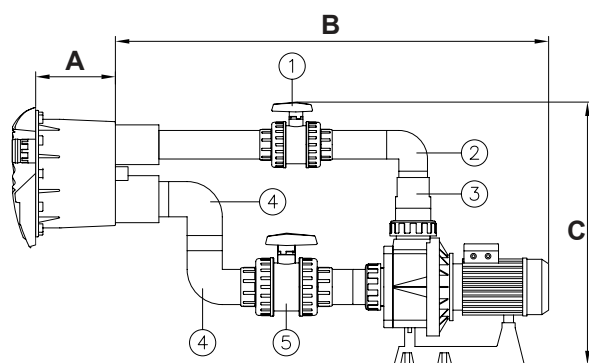


Fig. 7

MODELLO	A	B	C
JS / JC 70	165	1105	700
JS / JC 78	165	1165	700
JS / JC 88	165	1165	700

10. LOCALE TECNICO - QUOTE MINIME

10.1 Prima di installare l'HIDROJET, dobbiamo prendere in considerazione le dimensioni del locale tecnico in cui lo vogliamo collocare verificando che non si avranno problemi di spazio durante il montaggio. Per fare ci verificheremo che le dimensioni minime di installazione sono adeguate al modello da installare, in base a quanto indicato nella tabella allegata e nella figura n.8.

MODELLO	LARGHEZZA	LUNGHEZZA		ALTEZZA	
		A	B	A	B
JS / JC 40	750	1420	1000		
JS / JC 45	750	1420	1000		
JS / JC 70	750	1570	1000		
JS / JC 78	750	1580	1000		
JS / JC 88	750	1580	1000		

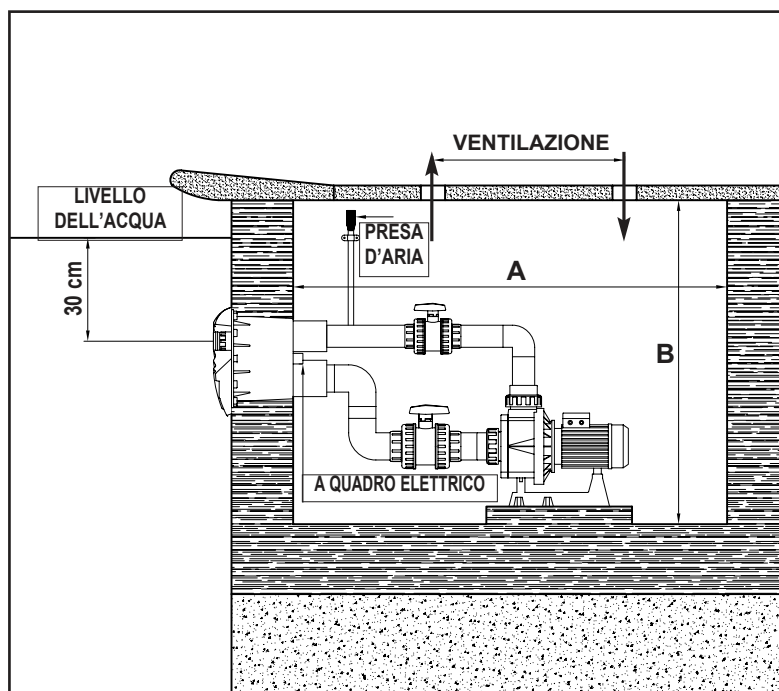


Fig. 8

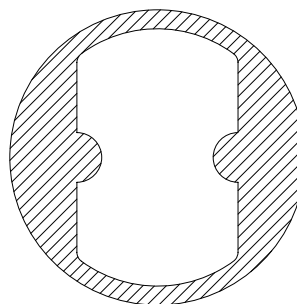
11. USO E MANIPOLAZIONE DELL'HIDROJET

11.1 Una volta installato l' HIDROJET, la piscina pronta per diventare una zona di svago e divertimento, grazie alla gradevole sensazione prodotta dalla corrente d'acqua o acqua con aria creata dal dispositivo.

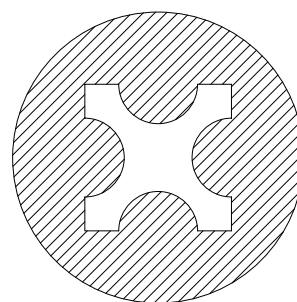
Dall'interno della piscina si mette in marcia l'HIDROJET, premendo l'interruttore pneumatico (n.1, Fig. 9a-9b). Con il dispositivo in marcia potremo ottenere una corrente di sola acqua o acqua mescolata con aria; quest'ultima si ottiene manipolando gli ugelli della parte frontale (vedi figura 9a-9b), come indicato qui di seguito:

- Corrente tutta acqua: Otterremo la portata massima di acqua, girando completamente l'ugello interno (n.2, Fig. 9a-9b) a sinistra. Si ridurrà la portata, quindi, girando lo stesso verso destra.
- Corrente acqua con aria: Per regolare o eliminare la quantità di aria, gireremo l'ugello esterno (n.3, Fig.9a-9b) verso destra o sinistra.

PARTICOLARE INTERNO DELL'UGELLO



PORTATA MASSIMA



PORTATA MINIMA

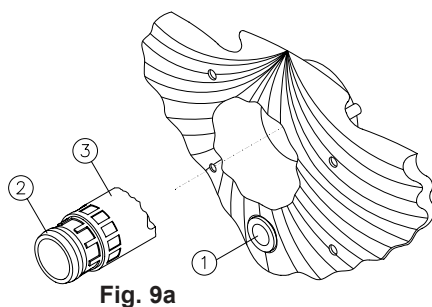


Fig. 9a

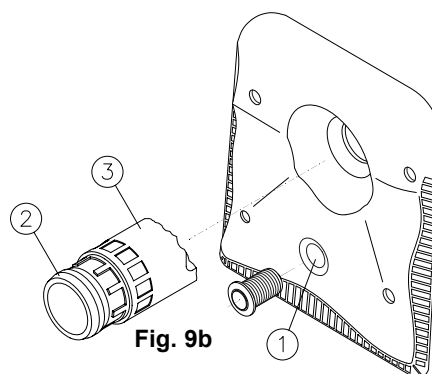
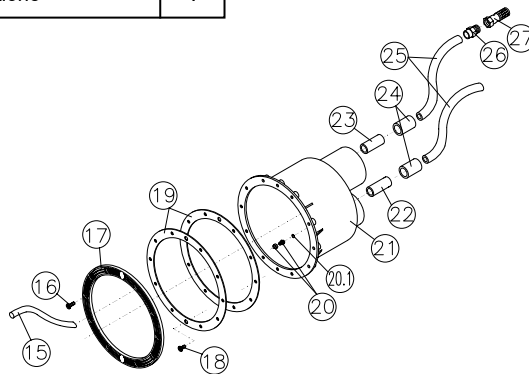
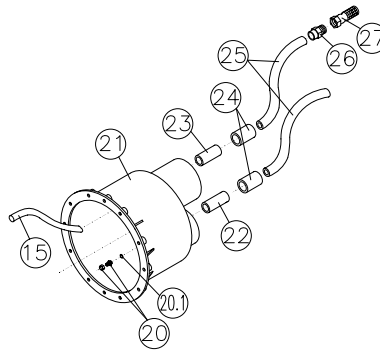
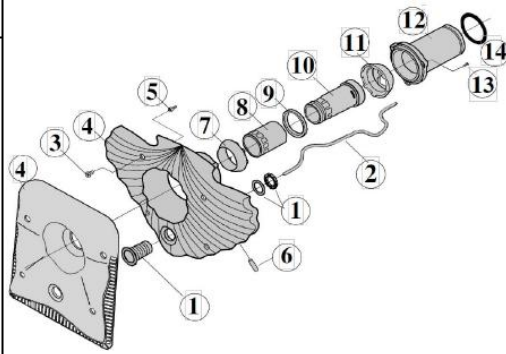


Fig. 9b

**12. QUADRO PEZZI SMONTATI
HIDROJET**

N.	DESCRIZIONE	QTÀ.
1	Pulsante, guarnizione e rondella	1
2	Tubo flessibile (pneumatica)	1
3	Vite fontrale	4
4	Frontale	1
5	Vite distanziatrice	4
6	Cannello frontale	1
7	Sfera esterna	1
8	Tubo regolatore aria	1
9	Anello di appoggio	1
10	Tubo regolatore acqua	1
11	Sfera interna	1
12	Porta ugello	1
13	Vite porta ugello	3
14	O-ring	1
15	Tubo flessibile (aria)	1
16	Vite dell'anello (solo liner)	6
17	Anello (solo liner)	1
18	Vite guarnizione (solo liner)	2
19	Guarnizione piatta (solo liner)	2
20	Insieme passacavo	1
20.1	O-ring passacavo	1
21	Nicchia	1
22	Tubo (pneumatica)	1
23	Tubo (aria)	1
24	Manicotto unione	2
25	Tubo PVC flessibile	2
26	Terminale filettato maschio	1
27	Valvola di ritenzione	1



13. COLLEGAMENTO ELETTRICO

ATTENZIONE



13.1 Da un punto di vista generale, l'installazione elettrica dovr attenersi in tutto e per tutto a quanto previsto dai relativi Regolamenti e dalle Disposizioni Tecniche Complementari e andr eseguita da un installatore autorizzato. La rete di alimentazione disporr di conduttori di neutro e di terra.

La tensione della rete dovr corrispondere a quella indicata nella targhetta caratteristiche dell'apparecchio.

La sezione dei conduttori da utilizzare dovr essere sufficiente per poter sopportare, senza dar luogo a deterioramento alcuno, l'intensit assorbita dall'apparecchio.

Al conduttore di terra della rete si collegheranno elettricamente tutte le parti metalliche dell'apparecchio che di solito non sono sotto tensione, ma che accidentalmente protrebbero starlo, e che sono accessibili alle persone.

Le caratteristiche elettriche dei dispositivi di protezione, e relativa regolazione, dovranno essere in accordo con quelle dei motori da proteggere e con le condizioni di servizio previste per gli stessi; andranno seguite le istruzioni fornite dal fabbricante (vedere targhetta caratteristiche).

In apparecchi con motori trifasici si dovranno collocare in maniera corretta i ponti di collegamento degli avvolgimenti del motore.

L'entrata e l'uscita dei conduttori rispetto alla morsettiera verranno realizzate mediante pressacavi, che garantiscono l'assenza di umidit e di sporcizia al suo interno; per permettere questo, la morsettiera sar provvista di una chiusura ermetica.

I conduttori saranno dotati di appositi terminali per poterli collegare ai morsetti.

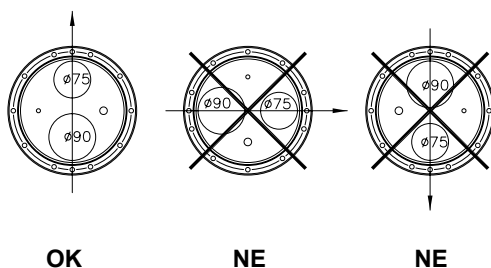
Il quadro idropneumatico deve essere installato in un luogo secco, al di sopra del livello dell'acqua e a una distanza non superiore a otto metri dall'interruttore avvio / stop installato sul frontale dell'apparecchiatura.

Il tubo trasparente (n.2, Fig.2) verr collegato al micro interruttore situato nella parte superiore destra del quadro; molto importante assicurarsi che il tubo trasparente non rimanga piegato.

- Nota: Per ulteriori informazioni sull'installazione, conservazione e manutenzione, ecc., vedere i manuali delle istruzioni per l'uso e la manutenzione della pompa, e il pannello di controllo per le pompe di nuoto controcorrente / spa / idrogetto, incluso nell'apparecchio.

1. MONTÁŽ ZAŘÍZENÍ

1.1 Nákupem protiproudého zařízení HIDROJET od výrobce KRISPOL, jste získali kvalitní výrobek, který vám a vašim blízkým zpřijemní chvíle strávené v bazénu. Série HIDROJET je dodávána s různými velikostmi motorů v rozsahu od 2,5HP do 5,5HP. Znamená to, že si lze vybrat přímo na míru jakéhokoli typu a velikosti bazénu. Elektrické čerpadlo by mělo být instalováno co nejbližší k bazénu, aby se dosáhlo maximálního výkonu a omezily ztráty způsobené třením. Původní průměry armatur z PVC, které jsou dodávány se zařízením, by měly vždy být dodrženy. Nedoporučujeme umisťovat elektrické čerpadlo dále než 15 m od bazénu. Čerpadlo série KARPA, které je součástí zařízení, není tzv. samo-nasávací, proto je nutné ho namontovat pod úroveň hladiny vody. Předpřipravený instalační prostor zařízení musí být dostatečně větrán, pokud je třeba i ventilátorem, aby se zajistilo dostatečné chlazení čerpadla a zabránilo se kondenzaci vzdušné vlhkosti. Tímto zajistíte správný provoz zařízení HIDROJET.



Obr. 1

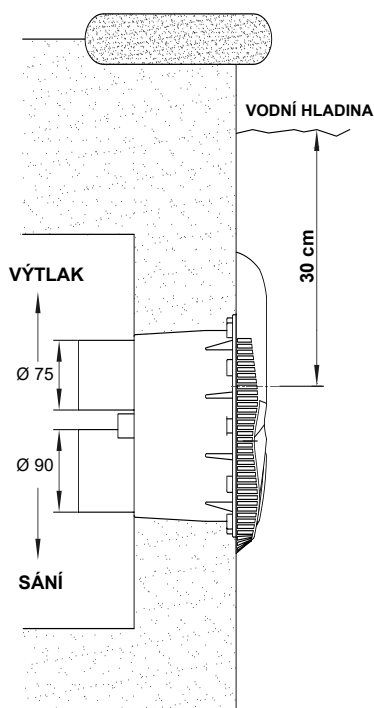
2. PŘIPEVNĚNÍ TĚLA PROTIPROUDU

2.1 Při montáži těla protiproudu berte na vědomí, že musí být připevněno v poloze, která je znázorněna na obrázku níže

Výtlač o průměru 75mm a sání o průměru 90mm musí být umístěny ve svislé poloze, tak aby strana výtlaču (průměr 75mm) byla výše než strana sání (průměr 90mm) (viz obrázek 1).

Zařízení umístěte tak, aby střed otvoru výtlaču byl cca. 30cm pod vodní hladinou (viz obrázek 1).

Tyto pokyny je naprosto nezbytné dodržet, podle nich zařízení správně namontovat a zajistit tak správné fungování protiproudu.



3. INSTALACE TĚLA PROTIPROUDU DO BETONU

3.1 K instalaci těla protiproudu (č. 21, obr. 2) do betonové zdi postupujte podle pokynů popsanych v kapitole č. 2.

4. IMONTÁŽ TĚLA PROTIPROUDU DO BETONU

4.1 Tělo protiproudu je již vybaveno trubkami č. 22 a č. 23, (obr. 2). Navíc jedna z hadiček (č. 24, obr. 2) je již přilepena do trubky č. 22. Jakmile je tělo připevněno do zdi, postupujte podle návodu v kapitole č. 2 a instalujte pneumatické a vzduchové vedení.

Instalace vzduchového vedení:

Vzduch je přiváděn hadičkou (č. 24), ohebnou trubkou (č. 25), šroubem (č. 26) a spodním ventilem (č. 27). Všechny tyto části jsou již sestavené, proto je pouze třeba přilepit konec hadičky (č. 24) k trubce (č. 23), která je již zasunuta do těla protiproudu. Je důležité umístit vzduchovou trubku do stěny krytu tak, aby spodní ventil byl vsazen do vrchního dílu. Tím zabráníte nasávání nečistot (viz obrázek 8, stránku 9). Naposled připevněte ohebnou trubku (č. 15, obrázek 2) zatlačením do trysky uvnitř těla protiproudu (viz obrázek 5a-5b stránku 6).

Instalace pneumatického vedení:

Toto vedení sestává z trubky (č. 22), hadičky (č. 24) a ohebné trubky (č. 25). Jelikož jsou trubka (č. 22) a hadička (č. 24) již upevněné v těle

protiproudu musíte pouze přilepit ohebnou trubku (č. 25). Před lepením konce trubky (č. 25) k hadičce (č. 24), umístěte

průsvitnou trubku (č. 2 na obr. 3) do pneumatického vedení a protáhněte její konec otvorem v těle protiproudu. Přitáhněte ji svorkou (č. 20 a 20.1 na obr. 2). Jakmile jste toto provedli, přilepte trubku (č. 25) k hadičce (č. 24). Konec průsvitné trubky (č. 2 na obr. 3) bude připojen k mikrospínači umístěnému na boku hydropneumatického ovládání, které je součástí zařízení HIDROJET.

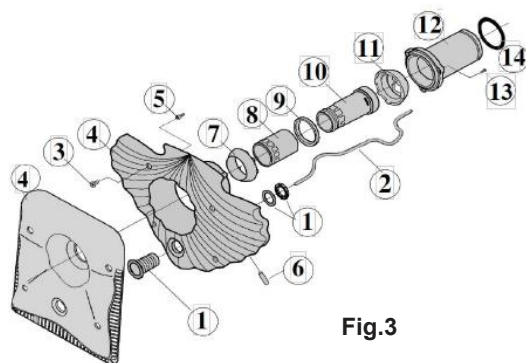


Fig.3

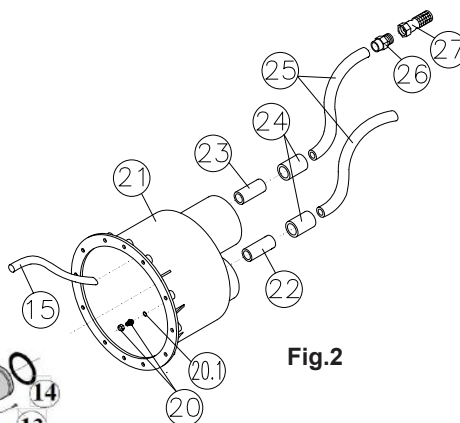


Fig.2

5. INSTALACE TĚLA PROTIPROUDU DO FÓLIOVÝCH BAZÉNŮ

5.1 Při montáži těla protiproudu do stěny fóliového bazénu postupujte podle návodu popsaného v kapitole č. 2. Těsnění (č. 19 na obr. 4) přitáhněte k tělu protiproudu (č. 21 na obr. 4) pomocí šroubků (č. 18 na obr. 4) a berte v úvahu, že bazénová fólie bude mezi dvěma těsnícími kroužky (č. 19 na obr. 4). Nakonec připevněte kroužek (č. 17 na obr. 4) a dotáhněte šroubky (č. 16 na obr. 4).

6. MONTÁŽ TĚLA PROTIPROUDU DO FÓLIOVÝCH BAZÉNŮ

6.1 Protiproud je vybaven dvěma trubkami (č. 22 a 23 na obr. 4), které jsou již pevně spojeny s tělem protiproudu. Jedna z hadiček (č. 24 obr. 4) je také již přilepena uvnitř trubky č. 22. Jakmile je tělo protiproudu namontováno do stěny, postupujte dle návodu kapitoly 2 a instalujte pneumatické a vzduchové vedení.

Instalace vzduchového vedení:

Toto vedení sestává z hadičky (č. 24), ohebné trubky (č. 25), šroubu (č. 26) a spodního ventilu (č. 27). Všechny tyto části jsou dodávány smontované, je tedy třeba pouze slepit konec hadičky (č. 24) s trubkou (č. 23), která je spojená s tělem protiproudu. Je důležité umístit vzduchové vedení na stěnu krytu, aby byl spodní ventil v horní části. Tím zamezíme nasávání nečistot (viz obrázek 8). Nakonec namontujte ohebnou trubku (č. 15 na obr. 4), zatlačte ji do trysky uvnitř těla protiproudu (obr. 5a-5b, stránku 6).

Instalace pneumatického vedení:

Toto vedení sestává z trubky (č. 22), hadičky (č. 24) a ohebné trubky (č. 25). Protože jsou trubka (č. 22) a hadička (č.

24) již spojené s tělem protiproudu je pouze třeba přilepit trubku (č. 25). Před přilepením konce trubky (č. 25) do hadičky (č. 24), připevněte průsvitnou hadičku (č. 2 obrázek 3) do pneumatického vedení a hadičku protáhněte otvorem v těle protiproudu. Utáhněte ji svorkou (č. 20 a 20.1 na obr. 4). Nakonec přilepte ohebnou trubku (č. 25) k hadičce (č. 24). Konec průsvitné trubky (č. 2 na obr. 3) bude připojen k mikrosvínači umístěnému na boku hydropneumatického ovládání, které je součástí zařízení HIDROJET.

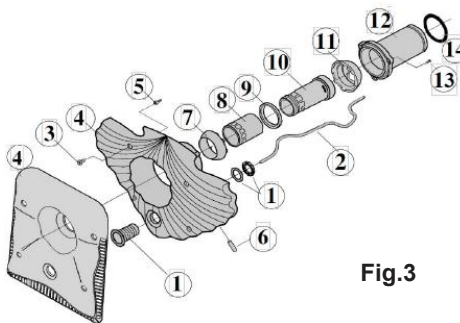


Fig.3

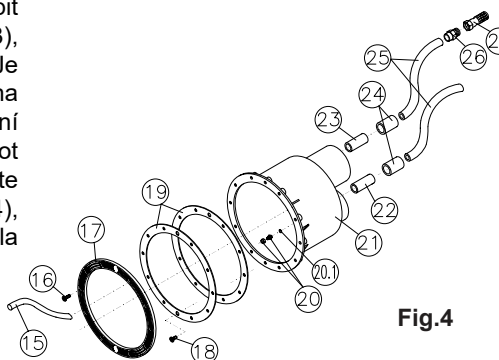


Fig.4

7. PŘIPEVNĚNÍ ČELNÍHO KRYTU PROTIPROUDU

7.1 Kompletní čelní kryt je dodáván smontovaný a zahrnuje díly č. 1 až 14 (viz obr.3). Výjimkou je průhledná hadička (č. 2), která je již součástí těla protiproudu (viz obr.5a-5b).

Při montáži čelního krytu postupujte takto:

- Zapojte hadičku č. 2, nasuňte ji na trn pneumatického tlačítka (č. 1 na obr. 3).
- Zapojte hadici č. 15, vsuňte ji do trysky (č. 6) na čelním krytu (viz obr. 5a-5b)
- Přišroubujte čtyři distanční šrouby (č.

5) k tělu protiproudu (viz obr. 5a-5b)

- Spojte kompletní čelní kryt s tělem protiproudu a dbejte na to, aby O-kroužek (č. 14) byl vsunutý do ústí výtlačného otvoru (průměr 75mm) viz obrázek 5a-5b.

- Utáhněte čtyři šrouby (č. 3 na obr. 5a-5b). Jakmile jsou těsně dotažené, je čelní kryt připraven k použití.

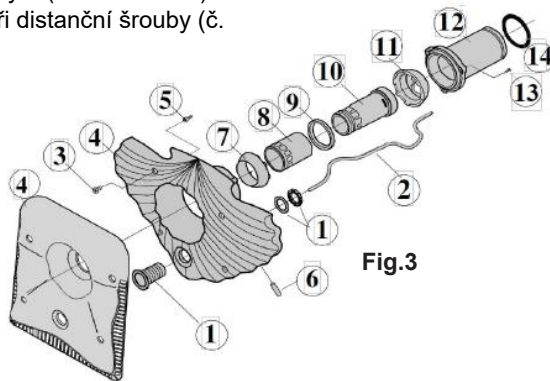


Fig.3

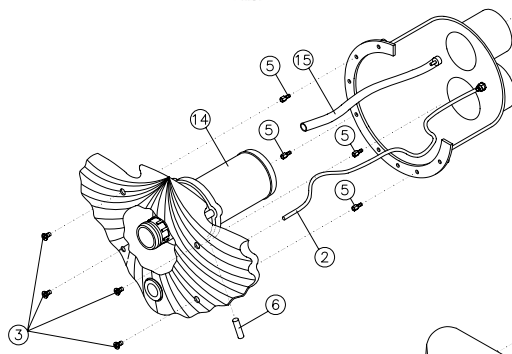


Fig. 5a

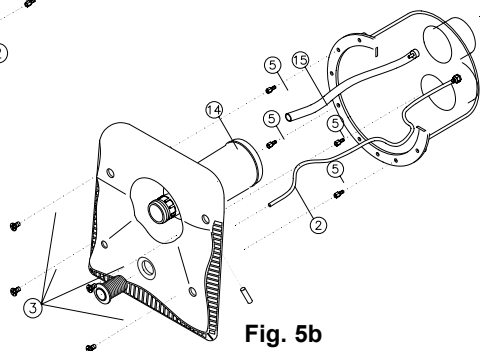


Fig. 5b

8. SOUPRAVA Z PVC PRO JS-JC40/JS-JC45

8.1 Instalace soupravy z PVC pro modely JS/JC40 a JS/JC45:

Modely JS/JC40 a JS/JC45 obsahují soupravu z PVC k montáži sacího potrubí

(prům. 75 mm) a výtlačného potrubí (prům. 63mm), viz tabulka níže.

Pokyny pro montáž výtlačného potrubí:

- přilepte 75x63 mm redukci (č. 1 na obr. 6) k ústí výtlačku na těle protiproudu (obr. 6)
- přilepte trubku o prům. 63mm do redukce (č. 1 na obr. 6)
- přilepte ventil o prům. 63mm (č. 2 na obr. 6) do trubky o prům. 63mm
- přilepte trubku o prům. 63 mm do trubky o prům. 63mm (č. 2 na obr. 6)
- přilepte koleno o prům. 63mm (č. 3 na

obr. 6) do trubky o prům. 63mm
 - přilepte trubku o prům. 63mm ke kolenu (č. 3 na obr. 6)
 - přilepte kuželovou redukci 90/75/63mm (č. 4 na obr. 6) do trubky o prům. 63mm a spojky na čerpadle o prům. 90mm.

Montáž sacího potrubí:

- přilepte 90x75mm redukci (č. 6 na obr. 6) do ústí sacího otvoru na těle protiproudu (obr. 6)
- použijte trubku o prům. 75mm a přilepte koleno o prům. 75mm (č. 5 na obr. 6) na redukci (č. 6 na obr. 6)
- další trubku o stejném prům. 75mm spojte s druhým kolennem (č. 5 na obr. 6) do kolena již slepeného
- přilepte ventil o prům. 75mm (č. 7 na obr. 6) ke kolenu (č. 5 na obr. 6) a ke spojení použijte opět trubku o prům. 75mm
- přilepte trubku o prům. 75mm k ventilu (č. 7 na obr. 6)
- redukci 90x75mm (č. 6 na obr. 6) přilepte k trubce o prům. 75mm (*) a spojovací kroužek o prům. 90mm k čerpadlu.

(*) PVC trubky nejsou součástí balení

Souprava z PVC pro JS/JC40 a JS/JC45

č.	Popis	KS.
1	Redukce 75x63mm	1
2	Kulový ventil - prům. 63mm	1
3	90-stupňové koleno -prům.63mm	1
4	Kuželová redukce 90/75/63mm	1
5	90-stupňové koleno -prům.75mm	2
6	Redukce 90x75mm	2
7	Kulový ventil - prům. 75mm	1

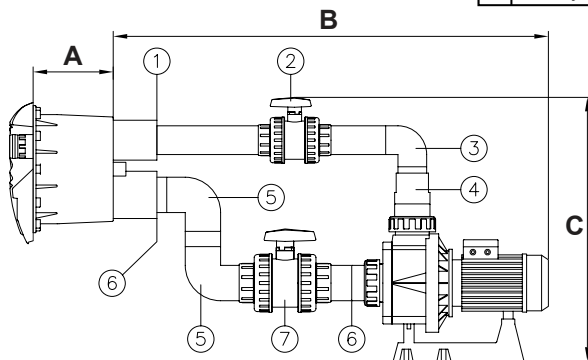


Fig. 6

MODEL	A	B	C
JS / JC 40	165	1005	700
JS / JC 45	165	1005	700

9. SOUPRAVA Z PVC PRO JS-JC70/JS JC78/JS-JC88

9.1 Instalace soupravy z PVC pro modely JS/JC70, JS/JC78 a JS/JC88:

Modely JS/JC70, JS/JC78 a JS/JC88 obsahují soupravu z PVC k montáži sacího potrubí (prům. 90 mm) a výtlačného potrubí (prům. 75mm), viz tabulka níže.

Montáž výtlačného potrubí:

- přilepte trubku o prům. 75mm k ústí výtlačku na těle protiproudu (obr. 7)
- přilepte ventil o prům. 75mm (č. 1 na obr. 7) k trubce o prům. 75mm
- přilepte trubku o prům. 75mm k ventilu o prům. 75mm (č. 1 na obr. 7)
- přilepte koleno o prům. 75mm (č. 2 na obr. 7) k 75mm trubce
- přilepte 75mm trubku ke kolenu (č. 2 na obr. 7)
- přilepte kuželovou redukci 90/75/63mm (č. 3 na obr. 7) k 75mm kolenu (č. 2 na obr. 7) a spojky na čerpadle o prům. 90mm.

Montáž sacího potrubí:

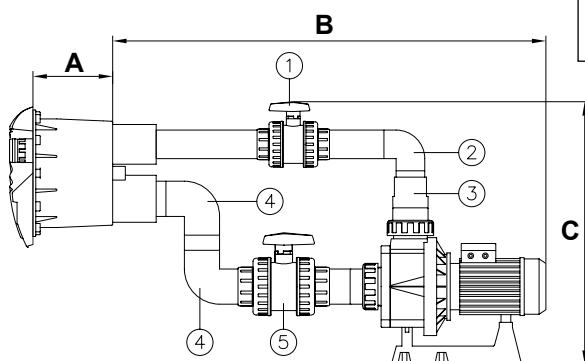
- za použití trubky o prům. 90mm přilepte 90mm koleno (č. 4 na obr. 7) do sacího ústí na těle protiproudu (obr. 7)
- trubkou o prům. 90mm spojte druhé 90mm koleno (č. 4 na obr. 7) ke kolenu, přilepenému dle předcházejícího kroku (obr. 7)
- 90mm ventil (č. 5 na obr. 7) slepte s kolenem (č. 4 na obr. 7) opět pomocí 90mm trubky
- 90mm trubku spojte s ventilem (č. 5 na obr. 7) a se spojkou na čerpadle o prům. 90mm.

(*) PVC trubky nejsou součástí balení

Souprava z PVC pro JS/JC70, JS/JC78 a JS/JC88

č.	Popis	KS.
1	Kulový ventil - prům. 75mm	1
2	90-stupňové koleno - prům.75mm	1
3	Kuželová redukce 90/75/63mm	1
4	90-stupňové koleno - prům.90mm	1
5	Kulový ventil - prům. 90mm	2

MODEL	A	B	C
JS / JC 70	165	1155	700
JS / JC 78	165	1165	700
JS / JC 88	165	1165	700

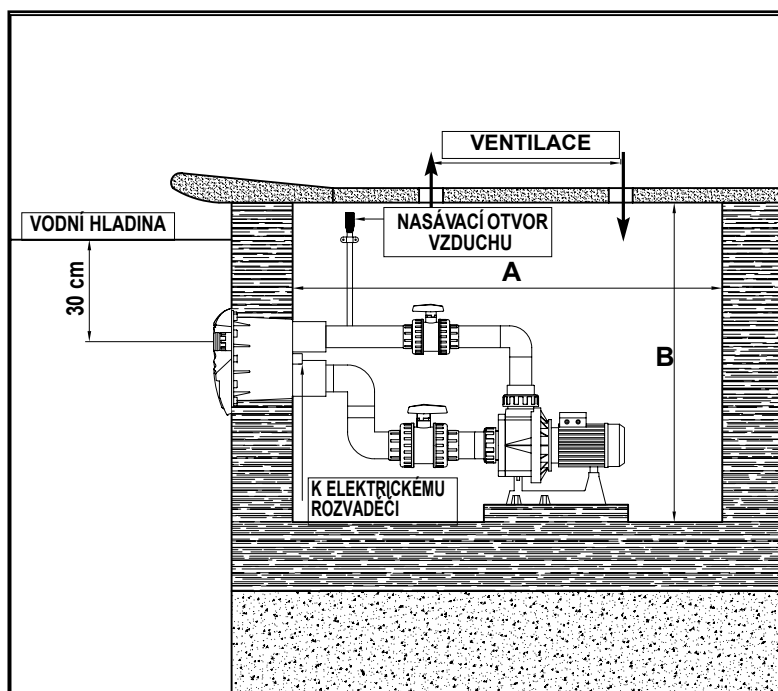


Obr. 7

10. MINIMÁLNÍ NÁROKY NA PROSTOR PRO INSTALACI ZAŘÍZENÍ

10.1 Před samotnou montáží zařízení HIDROJET je nezbytné vzít v úvahu rozměry prostoru, ve kterém chcete protiproud umístit. Předem se ujistěte, že nebudete mít problémy s nedostatkem místa při montáži čerpadla. Podle náčrtu níže zajistěte potřebnou velikost prostoru pro instalaci zařízení (obr. 8 + tabulka).

MINIMÁLNÍ ROZMĚRY MÍSTA POTŘEBNÉHO K MONTÁŽI			
Model	šíře	délka A	výška B
JS / JC 40	750	1420	1000
JS / JC 45	750	1420	1000
JS / JC 70	750	1570	1000
JS / JC 78	750	1580	1000
JS / JC 88	750	1580	1000



Obr. 8

11. POUŽITÍ A NASTAVENÍ PROTI-PROUDU HIDROJET

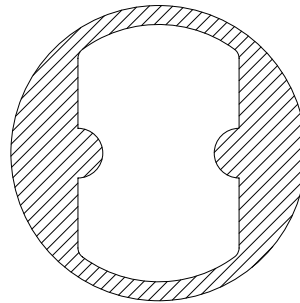
11.1 Jakmile je HIDROJET nainstalován, stává se váš bazén místem odpočinku a zábavy díky příjemným pocitům z proudu vody nebo vzduchu, který jednotka vytváří.

Z bazénu spustíte protiproud stlačením pneumatického vypínače (č. 1 na obr. 9a-9b). Zapnutý protiproud vytváří buď pouze proud vody, nebo vodu se vzduchovými bublinami. Závisí to na nastavení předních trysek (viz obr.9a-9b níže):

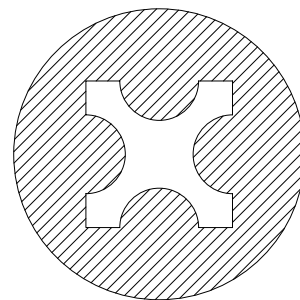
- Pouze proud vody: maximální tok vody je dosažen otočením vnitřní trysky (č. 2 na obr. 9a-9b) doleva. Tok vody naopak omezíte pootočením trysky doprava.

- Proud vody se vzduchem: pro nastavení, nebo omezení přísávání vzduchu otáčejte vnější tryskou (č. 3 na obr. 9a-9b) doleva nebo doprava.

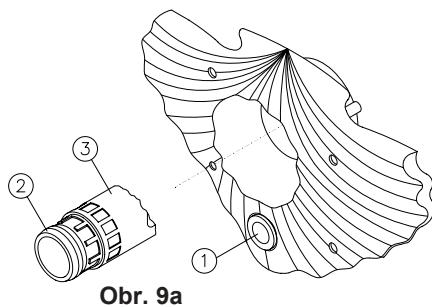
DETAIL VNITŘKU TRYSKY



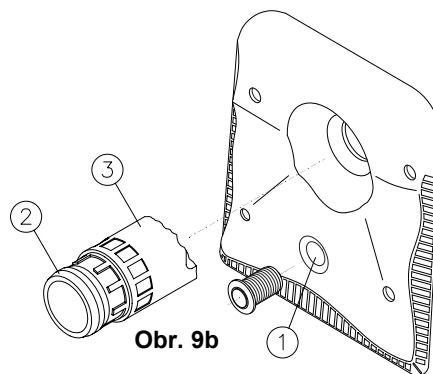
MAXIMÁLNÍ PROUD



MINIMÁLNÍ PROUD



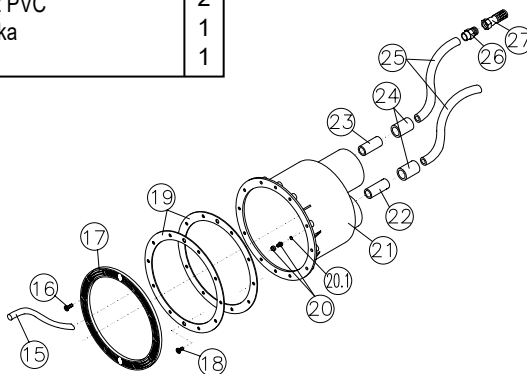
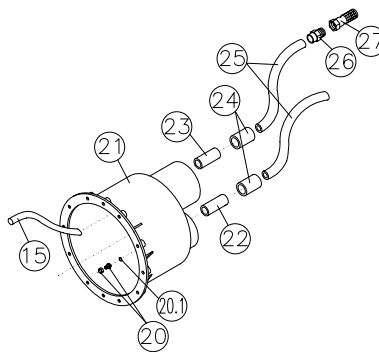
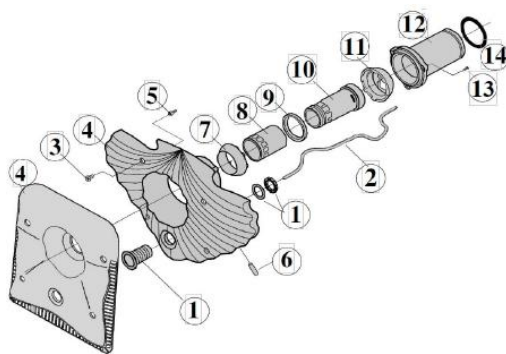
Obr. 9a



Obr. 9b

12. SEZNAM DÍLŮ PROTIPROUDU HIDROJET

Č.	POPIS	KS
1	Pneumatický spínač, těsnění	1
2	Ohebná hadice pneumatická	1
3	Přední šroub	4
4	Celní kryt protiproudu	1
5	Distanční šrouby	4
6	Přední tryska	1
7	Externí kulový kryt	1
8	Trubka regulující přívod vzduchu	1
9	Podpěrný kroužek	1
10	Trubka regulující přívod vody	1
11	Vnitřní kulový kryt	1
12	Usazení trysky	1
13	Usazovací šroub trysky	3
14	O-kroužek	1
15	Ohebná trubka (vzduch)	1
16	Sroub pro upevnění kroužku (pouze pro fóliové bazény)	6
17	Kroužek (pouze pro fóliové bazény)	1
18	Sroub pro upevnění těsnění (pouze pro fóliové bazény)	2
19	Ploché těsnění (pouze pro fóliové bazény)	2
20	Sada kabelových průchodek O-kroužek průchodky	1
21	Tělo protiproudu	1
22	Trubka (pro pneumatiku)	1
23	Trubka (pro vzduch)	1
24	Spojovací hadička	2
25	Ohebná trubka z PVC	2
26	Závitová koncovka	1
27	Zpětný ventil	1



13. ELEKTRICKÉ ZAPOJENÍ - UPOZORNĚNÍ

POZOR!



13.1 Elektro-instalace musí provádět pouze oprávněný technik podle všeobecně platných norem a zákonů. Elektrický přívod musí být vybaven nulovým vodičem a uzemněním. Napětí elektrického přívodu musí

o dpovídat údaje na štítku, který je na zařízení. Průřezy žil propojovacích kabelů musí být dostatečně dimenzovány pro daný příkon zařízení. Všechny vodivé kovové části zařízení v dosahu lidí, které sice nejsou pod proudem, ale mohly by el. proud náhodně vést, musí být pospojovány a uzemněny.

Elektrická charakteristika jisticích prvků a jejich provoz musí být v souladu s parametry, které jsou vhodné pro motor, za účelem jeho ochrany a vytvoření správných provozních podmínek. Všechny pokyny uváděné výrobcem musí být dodržovány (viz údaje na štítku). V případě zařízení s tří-fázovým motorem, musí být propojení konektorů ve svorkovnici motoru provedeno správně. Vstupní a výstupní vodiče z rozvodné skříňe musí být vedeny vodotěsnými průchodkami, které zabraňují pronikání vlhkosti a nečistot do rozvodné skříňe. Vodiče musí mít koncovky nebo svorky vhodné pro bezpečné zapojení.

Hydropneumatický panel musí být instalován na suchém místě, nad úrovní hladiny a ve vzdálenosti nepřesahující 8 m od vypínače na přední stěně zařízení.

Průsvitná hadička (č. 2 na obr. 2) je určena k zapojení do mikro-spínače v pravém horním rohu ovládacího panelu. Je velmi důležité zkontrolovat, že hadička není nikde přehnutá.

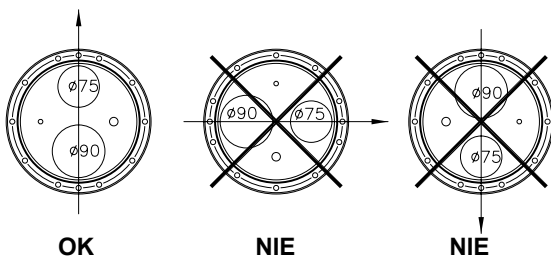
- **Poznámka:** Více informací o instalaci, ochraně a údržbě získáte z návodu k čerpadlu, a ovládací panel pro protiproudá / lázeňská / hydrojetová plavecká čerpadla, součástí vybavení který je přiložen.

1. MONTÁŽ ZARIADENIA

1.1 Nákupom protiprúdového zariadenia HIDROJET od výrobcu KRISPOL, ste získali kvalitný výrobok, ktorý vám a vašim blízkym spríjemní chvíle strávené v bazéne .

Séria HIDROJET je dodávaná s rôznymi veľkosťami motorov v rozsahu od 2,5 HP do 5,5 HP. Znamená to, že si možno vybrať priamo na mieru akéhokoľvek typu a veľkosti bazéna. Elektrické čerpadlo by malo byť inštalované čo najbližšie k bazénu, aby sa dosiahol maximálny výkon a obmedzili straty spôsobené trením. Pôvodné priemery armatúr z PVC, ktoré sú dodávané so zariadením, by mali vždy byť dodržané. Neodporúčame umiestňovať elektrické čerpadlo ďalej ako 15 m od bazéna.

Čerpadlo série KARPA, ktoré je súčasťou zariadenia, nie je tzv. samo-nasávacie, preto je nutné ho namontovať pod úroveň hladiny vody. Predpripravený inštačný priestor zariadenia musí byť dostatočne vetraný, ak je potrebné aj ventilátorom, aby sa zabezpečilo dostatočné chladenie čerpadla a zabránilo sa kondenzácii vzdušnej vlhkosti. Týmto zaistíte správnu prevádzku zariadenia HIDROJET.



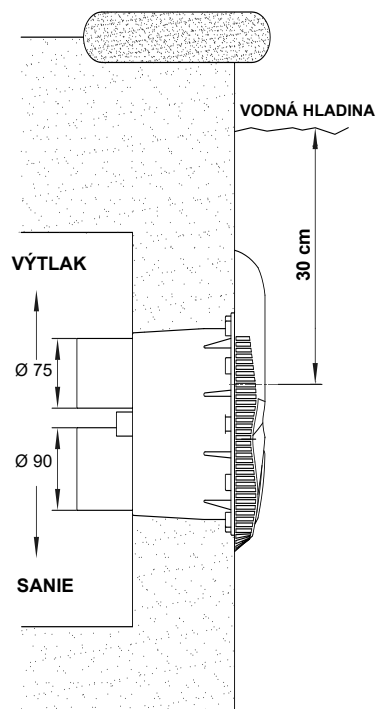
Obr. 1

2. PRIPEVNIENIE TELA PROTIPRÚDU

2.1 Pri montáži tela protiprúdu berte na vedomie, že musí byť pripevnené v polohe, ktorá je znázornená na obrázku nižšie:

Výtlačok s priemerom 75mm a sanie s priemerom 90mm musia byť umiestnené v zvislej polohe, tak aby strana výtlačku (priemer 75mm) bola vyššie než strana nasávania (priemer 90mm) (pozri obrázok 1). Zariadenie umiestnite tak, aby stred otvoru výtlačku bol cca. 30cm pod vodnou hladinou (pozri obrázok 1).

Tieto pokyny je úplne nevyhnutné dodržať, podľa nich zariadenie správne namontovať a zaistiť tak správne fungovanie protiprúdu.



3. INŠTALÁCIA TEĽA PROTIPRÚDU DO BETÓNU

3.1 Ku inštalácii teľa protiprúdu (obr. 2, č. 21) do betónovej steny postupujte podľa pokynov popísaných v kapitole č. 2.

4. MONTÁŽ TEĽA PROTIPRÚDU DO BETÓNU

4.1 Telo protiprúdu je už vybavené trúbkami (č.22 a č. 23). Navyše jedna z hadičiek (č. 24) je už prilepená do trubky č. 22. Akonáhle je telo pripevnené do steny , postupujte podľa návodu v kapitole č. 2 a inštalujte pneumatiké a vzduchové vedenie.

Inštalácia vzduchového vedenia:

Vzduch je privádzaný hadičkou (č. 24), ohybnou trúbkou (č. 25), skrutkou (č. 26) a spodným ventilom (č. 27). Všetky tieto časti sú už zostavené, preto je len treba prilepiť koniec hadičky (č. 24) k trubke (č. 23), ktorá je už zasunutá do teľa protiprúdu. Je dôležité umiestniť vzduchovú trúbku do steny krytu tak, aby spodný ventil bol vsadený do vrchného dielu. Tým zabránite nasávaniu nečistôt (pozri obrázok 8). Nakoniec pripevnite ohybnú trúbku (č. 15 , obrázok 2) zatlačením do trysky vo vnútri teľa protiprúdu (pozri obrázok 5a-5b).

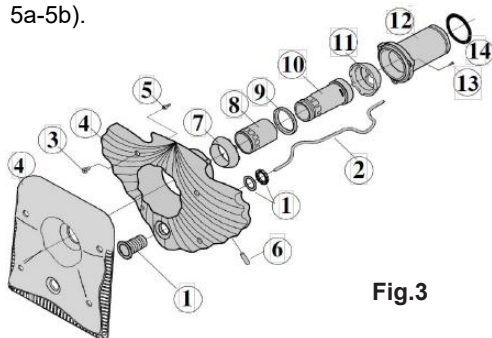


Fig.3

Inštalácia pneumatikého vedenia:

Toto vedenie pozostáva z trubky (č. 22), hadičky (č. 24) a ohybnej trubky (č. 25). Keďže sú trubka (č. 22) a hadička (č. 24) už upevnené v teľe protiprúdu musíte len prilepiť ohybnú trúbku (č. 25). Pred lepením konca trubky (č. 25) k hadičke (č. 24), umiestnite priesvitnú trúbku (č. 2 na obr. 3) do pneumatikého vedenia a pretiahnite jej koniec otvorom v teľe protiprúdu. Pritiahnite ju svorkou (č. 20 a 20.1 na obr. 2). Akonáhle ste toto urobili, prilepte trúbku (č. 25) k hadičke (č. 24). Koniec priesvitnej trubky (č. 2 na obr. 3) bude pripojený k mikrosplínaču umiestnenému na boku hydropneumatikého ovládania, ktoré je súčasťou zariadenia HIDROJET.

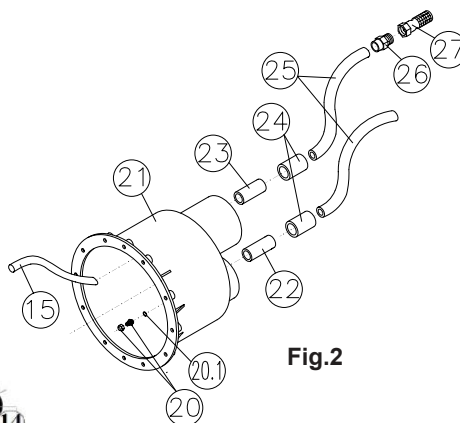


Fig.2

5. INŠTALÁCIA TEĽA PROTIPRÚDU DO FÓLIOVÝCH BAZÉNOV

5.1 Pri montáži teľa protiprúdu do steny fóliového bazéna postupujte podľa návodu popísaného v kapitole č. 2. Tesnenie (č. 19 na obr. 4) pritiahnite k telu protiprúdu (č. 21 na obr. 4) pomocou skrutiek (č. 18 na obr. 4) a berte do úvahy, že bazénová fólia bude medzi dvoma tesniacimi krúžkami (č. 19 na obr. 4). Nakoniec pripevnite krúžok (č. 17 na obr. 4) a dotiahnite skrutky (č. 16 na obr. 4).

6. MONTÁŽ TEĽA PROTIPRÚDU DO FÓLIOVÝCH BAZÉNOV

6.1 Protiprúd je vybavený dvoma trúbkami (č. 22 a 23 na obr. 4), ktoré sú už pevne spojené s telom protiprúdu. Jedna z hadičiek (č. 24 obr. 4) je tiež už prilepená vnútri trubky č. 22. Akonáhle je telo protiprúdu namontované do steny, postupujte podľa návodu kapitoly 2 a inštalujte pneumatické a vzduchové vedenie.

Inštalácia vzduchového vedenia:

Toto vedenie pozostáva z hadičky (č. 24), ohybnej trubky (č. 25), skrutky (č. 26) a spodného ventilu (č. 27). Všetky tieto časti sú dodávané zmontované, je teda potrebné iba zlepiť koniec hadičky (č. 24) s trúbkou (č. 23), ktorá je spojená s telom protiprúdu. Je dôležité umiestniť vzduchové vedenie na stenu krytu, aby bol spodný ventil v hornej časti. Tým zamedzíme nasávanie nečistôt (pozri obrázok 8). Nakoniec namontujte ohybnú trúbku (č. 15 na obr. 4), zatlačte ju do trysky vo vnútri teľa protiprúdu (obr. 5a-5b).

Inštalácia pneumatického vedenia:

Toto vedenie pozostáva z trubky (č. 22), hadičky (č. 24) a ohybnej trubky (č. 25). Pretože sú trubka (č. 22) a hadička (č. 24) už spojené s telom protiprúdu je len treba prilepiť trúbku (č. 25). Pred prilepením konca trubky (č. 25) do hadičky (č.24), pripevnite priesvitnú hadičku (č.2 obrázok 3) do pneumatického vedenia a hadičku prevlečte otvorom v tele protiprúdu. Uťahnite ju svorkou (č. 20 a 20.1 na obr. 4). Nakoniec prilepte ohybnú trúbku (č. 25) k hadičke (č. 24). Koniec priesvitnej trubky (č. 2 na obr. 3) bude pripojený k mikrosplínaču umiestnenému na boku hydropneumatického ovládania, ktoré je súčasťou zariadenia HIDROJET .

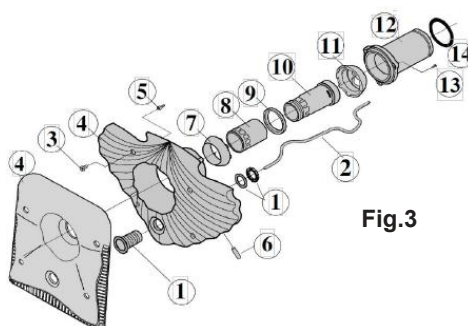


Fig.3

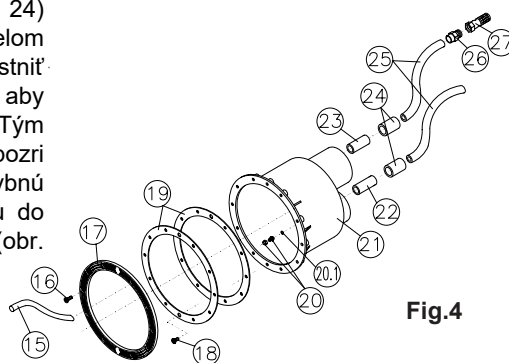


Fig.4

7. PRIPEVNIENIE ČELNÉHO KRYTU PROTIPRÚDU

7.1 Kompletný čelný kryt je dodávaný zmontovaný a zahŕňa diely č. 1 až 14 (pozri obrázok 3). Výnimkou je priehľadná hadička (č. 2), ktorá je už súčasťou tela protiprúdu (pozri obrázok 5a-5b). Pri montáži čelného krytu postupujte nasledovne:

- Zapojte hadičku č. 2, nasuňte ju na trň pneumatického tlačidla (č. 1 na obr. 3).
- Zapojte hadicu č. 15, vsuňte ju do trysky (č.6) na čelnom kryte (viď obr. 5a-5b).
- Priskrutkujte štyri dištančné skrutky (č.

5) k telu protiprúdu (viď obr. 5a-5b).

6) Spojte kompletný čelný kryt s telom protiprúdu a dbajte na to, aby O-krúžok (č. 14) bol vsunutý do ústia výtláčného otvoru (priemer 75mm) viď obrázok 5a-5b.

-Utiahnite štyri skrutky (č. 3 na obr. 5a-5b). Akonáhle sú tesne dotiahnuté, je čelný kryt pripravený na použitie.

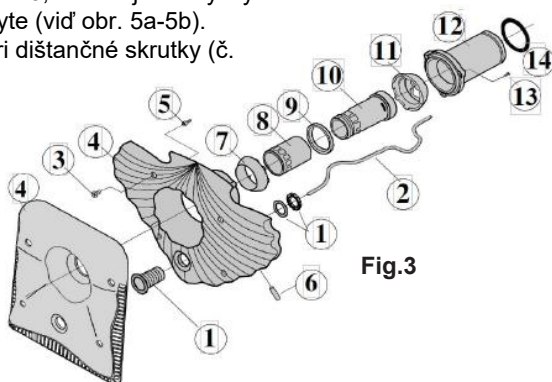


Fig.3

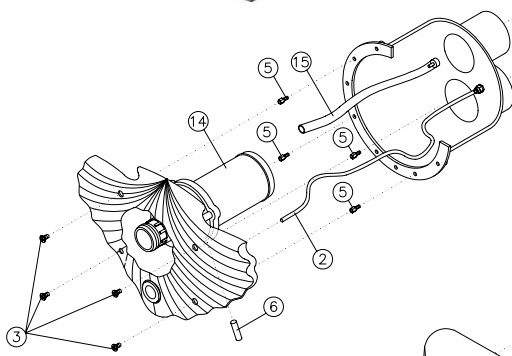


Fig. 5a

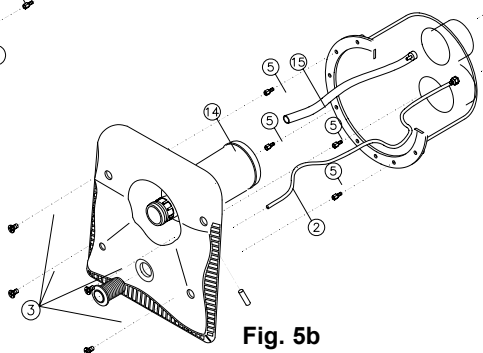


Fig. 5b

8. SÚPRAVA Z PVC PRE JS-JC40/ JS-JC45

8.1 Inštalácia súpravy z PVC pre modely JS/JC40 a JS/JC45:

Modely JS/JC40 a JS/JC45 obsahujú súpravu z PVC na montáž sacieho potrubia (priem. 75 mm) a výtlačného potrubia (priem. 63mm), viď tabuľka nižšie.

Pokyny pre montáž výtlačného potrubia:

- Prilepte 75x63 mm redukciu (č. 1 na obr. 6) k ústi výtlačku na tele protiprúdu (obr. 6).
- Prilepte trubku s priem. 63mm (*) do redukcie (č. 1 na obr. 6).
- Prilepte ventil o priem. 63mm (č. 2 na obr. 6) do trubky o priem. 63mm (*).
- Prilepte trubku s priem. 63 mm (*) do trubky o priem. 63mm (č. 2 na obr. 6).
- Prilepte koleno o priem. 63mm (č. 3 na obr. 6) do trubky o priem. 63mm (*).
- Prilepte trubku s priem. 63mm (*) ku kolenu (č. 3 na obr. 6).
- Prilepte kužeľovú redukciu 90/75/63 mm (č. 4 na obr. 6) do trubky o priem. 63mm (*) a spojky na čerpadle o priem. 90mm.

Montáž sacieho potrubia :

- Prilepte 90x75mm redukciu (č. 6 na obr. 6) do ústia nasávacieho otvoru na tele protiprúdu (obr. 6).
- Použite trubku o priem. 75mm a prilepte koleno o priem. 75mm (č. 5 na obr. 6) na redukciu (č. 6 na obr. 6).
- Ďalšiu trubku o rovnakom priem. 75mm spojte s druhým kolonom (č. 5 na obr. 6) do kolena už zlepeného.
- Prilepte ventil o priem. 75mm (č. 7 na obr.

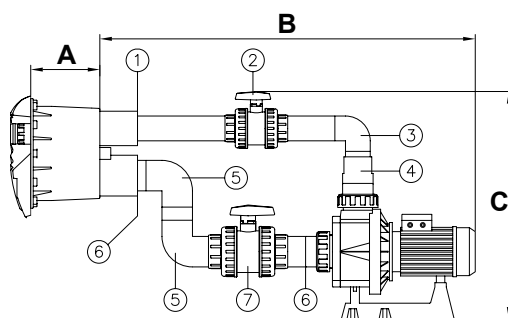
6) ku kolenu (č. 5 na obr. 6) a k spojeniu použite opäť trubku o priem. 75mm.

7) Prilepte trubku s priem. 75mm k ventilu (č. 7 na obr. 6).

8) Redukciu 90x75mm (č. 6 na obr. 6) prilepte k trubke o priem. 75mm (*) a spojovací krúžok o priem. 90mm k čerpadlu.

(*) PVC trubky nie sú súčasťou balenia

SÚPRAVA Z PVC PRE JCH/JCL40 A JCH/JCL45		
Č.	POPIS	KS.
1	Redukcia 75x63mm.	1
2	Guľový ventil - priem. 63mm.	1
3	90-stupňové koleno - priem. 63mm.	1
4	Kužeľová redukcia 90/75/63mm.	1
5	90-stupňové koleno - priem. 75mm.	2
6	Redukcia 90x75mm.	2
7	Guľový ventil - priem. 75mm.	1



Obr. 6

MODEL	A	B	C
JCH / JCL40	165	1005	700
JCH / JCL45	165	1005	700

9. SÚPRAVA Z PVC PRE JS-JC70/JS-JC78/ JS-JC88

9.1 Inštalácia súpravy z PVC pre modely JS/C70, JS/JC78 a JSJC88:

Modely JS/JC70, JS/JC78 a JS/JC88 obsahujú súpravu z PVC na montáž sacieho potrubia (priem. 90 mm) a výtlačného potrubia (priem. 75m), vid' tabuľka nižšie.

Montáž výtlačného potrubia:

- Prilepte trubku s priem. 75mm (*) k ústiu výtlačku na tele protiprúdu (obr. 7).
- Prilepte ventil o priem. 75mm (č. 1 na obr. 7) k trubke o priem. 75mm (*).
- Prilepte trubku s priem. 75mm (*) k ventilu o priem. 75mm (č. 1 na obr. 7).
- Prilepte koleno o priem. 75mm (č. 2 na obr. 7) k 75mm trubke (*).
- Prilepte 75mm (*) trubku ku kolenu (č. 2 na obr. 7)
- Prilepte kužeľovú redukciu 90/75/63mm (č. 3 na obr. 7) k 75mm kolenu (č. 2 na obr. 7) a spojke na čerpadle o priem. 90mm.

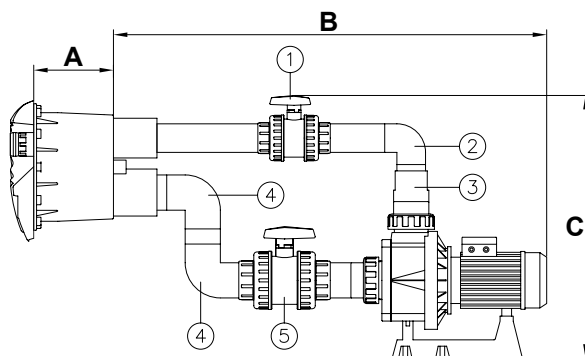
90/75/63mm (č. 3 na obr. 7) k 75mm kolenu (č. 2 na obr. 7) a spojke na čerpadle o priem. 90mm.

Montáž sacieho potrubia:

- Za použitia trubky o priem. 90mm (*) 90mm prilepte 90mm koleno (č. 4 na obr. 7) do sacieho ústia na tele protiprúdu (obr. 7).
- Trubkou o priem. Ø 90mm (*) spojte druhé 90mm koleno (č. 4 na obr. 7) ku kolenu, prilepenému podľa predchádzajúceho kroku (obr. 7).
- 90mm ventil (č. 5 na obr. 7) zlepte s kolenom (č. 4 na obr. 7) opäť pomocou 90mm. (*) trubky.
- 90mm trubku spojte s ventilom (č. 5 na obr. 7) a so spojku na čerpadle o priem. 90mm.

(*) PVC trubky nie sú súčasťou balenia

SÚPRAVA Z PVC PRE JCH/JCL70, JCH/JCL78 A JCH/JCL88		
Č.	POPIS	KS.
1	Guľový ventil - priem. 75mm.	1
2	90-stupňové koleno - priem. 75mm.	1
3	Kužeľová redukcia 90/75/63mm.	1
4	90-stupňové koleno - priem. 90mm.	2
5	Guľový ventil - priem. 90mm.	1



Obr. 7

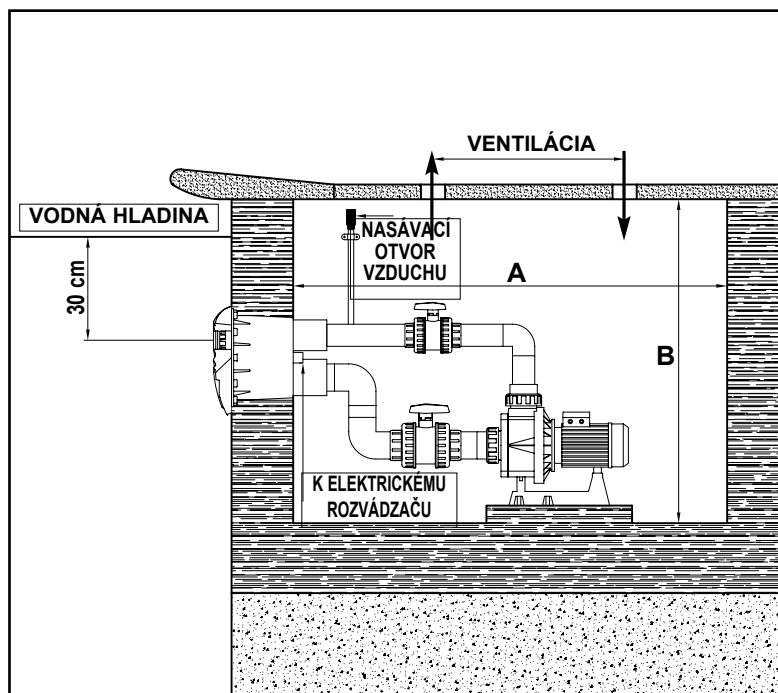
MODEL	A	B	C
JS / JC 70	165	1105	700
JS / JC 78	165	1165	700
JS / JC 88	165	1165	700

**10. MINIMÁLNE NÁROKY NA PRIESTOR
PRI INŠTALÁCII ZARIADENIA**

10.1 Pred samotnou montážou zariadenia HIDROJET je nevyhnutné vziať do úvahy rozmery priestoru, v ktorom chcete protiprúd umiestniť. Vopred sa uistite, že nebudete mať problémy s nedostatkom miesta pri montáži čerpadla. Podľa náčrtu nižšie zaistíte potrebnú veľkosť priestoru pre inštaláciu zariadenia (obr. 8 + tabuľka).

**MINIMÁLNE ROZMERY MIESTA
POTREBNÉHO NA MONTÁŽ**

MODEL	ŠÍRKA	DĺžKA A	VÝŠKA B
JS / JC 40	750	1420	1000
JS / JC 45	750	1420	1000
JS / JC 70	750	1570	1000
JS / JC 78	750	1580	1000
JS / JC 88	750	1580	1000



Obr. 8

11. POUŽITIE A NASTAVENIE PROTIPRÚDU HIDROJET

11.1 Akonáhle je HIDROJET nainštalovaný, stáva sa váš bazén miestom odpočinku a zábavy vďaka príjemným pocitom z prúdu vody alebo vzduchu, ktorý jednotka vytvára. Z bazéna spustíte protiprúd stlačením pneumatického vypínača (č. 1 na obr. 9).

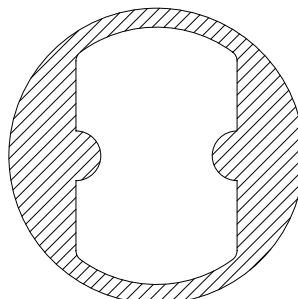
Zapnutý protiprúd vytvára buď iba prúd vody, alebo vodu so vzduchovými bublinami. Závisí to od nastavenia predných trysiek (pozri obr. 9 nižšie):

- Iba prúd vody: maximálny tok vody je dosiahnutý otočením vnútornej trysky (č. 2 na obr. 9) doľava. Tok vody naopak obmedzíte pootočením trysky doprava.

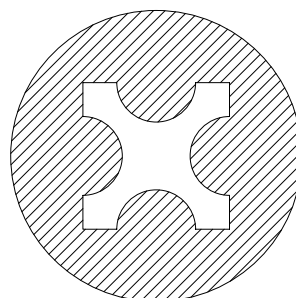
- Prúd vody so vzduchom: pre nastavenie, alebo obmedzenie prisávania vzduchu otáčajte vonkajšou tryskou (č. 3 na obr.

9) doľava alebo doprava.

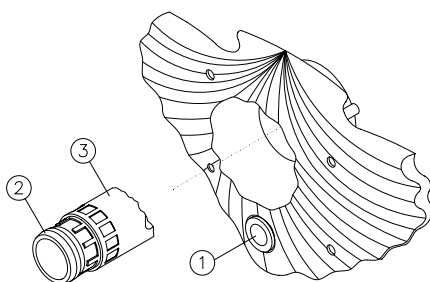
DETAIL VNÚTRA TRYSKY



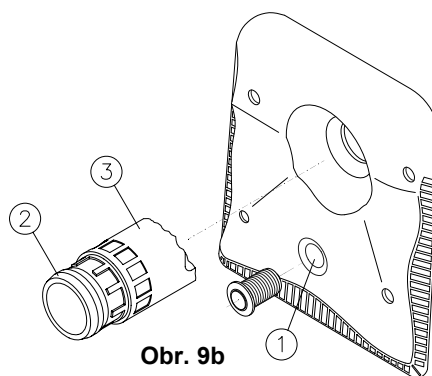
MAXIMÁLNY PRÚD



MINIMÁLNY PRÚD



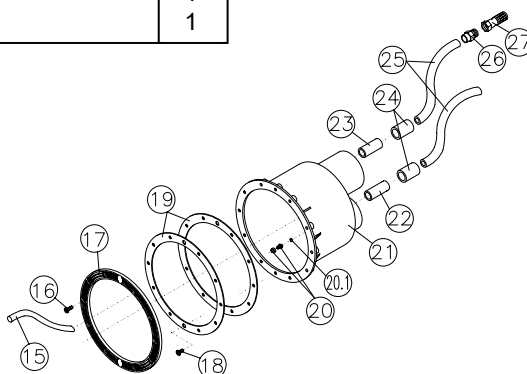
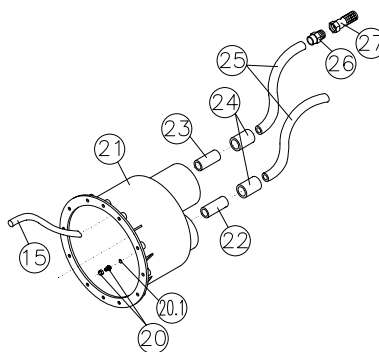
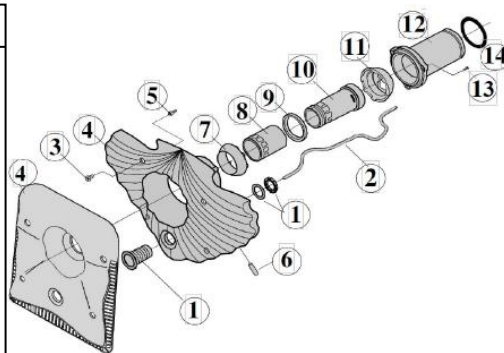
Obr. 9a



Obr. 9b

**12. ZOZNAM DIELOV PROTIPRÚDU
HIDROJET**

Č.	POPIS	KS.
1	Pneumatický spínač, tesnenie	1
2	Ohybná hadica pneumatická	1
3	Predná skrutka	4
4	Čelný kryt protiprúdu	1
5	Distančné skrutky	4
6	Predná tryska	1
7	Externý guľový kryt	1
8	Trubka regulujúca prívod vzduchu	1
9	Podporný krúžok	1
10	Trubka regulujúca prívod vody	1
11	Vnútorň guľový kryt	1
12	Usadené trysky	1
13	Usadzovacia skrutka trysky	3
14	O-krúžok	1
15	Ohybná trubka (vzduch)	1
16	Skrutka na upevnenie krúžku (len pre fóliové bazény)	6
17	Krúžok (len pre fóliové bazény)	1
18	Skrutka pre upevnenie tesnenia (len pre fóliové bazény)	2
19	Ploché tesnenie (len pre fóliové bazény)	2
20	Sada káblových priechodiek	1
20.1	O-krúžok priechodky	1
21	Telo protiprúdu	1
22	Trubka (pre pneumatiku)	1
23	Trubka (pre vzduch)	1
24	Spojovacia hadička	2
25	Ohybná trubka z PVC	2
26	Závitová koncovka	1
27	Spätný ventil	1



13. ELEKTRICKÉ ZAPOJENIE- UPOZORNENIE

POZOR



13.1 Elektroinštaláciu musí vykonávať iba oprávnený technik podľa všeobecne platných noriem a zákonov. Elektrický prívod musí byť vybavený nulovým vodičom a uzemnením.

Napätie elektrického prívodu musí zodpovedať údajom na štítku, ktorý je na zariadení. Prierezy žíl prepojavacích káblov musia byť dostatočne dimenzované pre daný príkon zariadenia.

Všetky vodivé kovové časti zariadenia v dosahu ľudí, ktoré síce nie sú pod prúdom, ale mohli by el. prúd náhodne viesť, musia byť pospájané a uzemnené.

Elektrická charakteristika istiacich prvkov a ich prevádzka musia byť v súlade s parametrami, ktoré sú vhodné pre motor, za účelom jeho ochrany a vytvorenie správnych prevádzkových podmienok. Všetky pokyny uvádzané výrobcom musia byť dodržiavané (pozri údaje na štítku).

V prípade zariadení s trojfázovým motorom, musí byť prepojenie konektorov vo svorkovnici motora vykonané správne.

Vstupné a výstupné vodiče z rozvodnej skrine musia byť vedené vodotesnými priechodkami, ktoré zabraňujú

penikaniu vlhkosti a nečistôt do rozvodnej skrine.

Vodiče musia mať koncovky alebo svorky vhodné pre bezpečné zapojenie.

Hydropneumatický panel musí byť inštalovaný na suchom mieste, nad úrovňou hladiny a vo vzdialenosti nepresahujúcej 8 m od vypínača na prednej stene zariadenia.

Priesvitná hadička (č.2 na obr. 2) je určená na zapojenie do mikropínača v pravom hornom rohu ovládacieho panela. Je veľmi dôležité skontrolovať, že hadička nie je nikde zalomená.

Poznámka: Viac informácií o inštalácii, ochrane a údržbe získate z návodu k čerpadlu, a ovládací panel pre protiprúdové / kúpeľné / hydrojetové plavecké čerpadlá ktorý je priložený.

ES Cuadro de control para bombas de natación a contracorriente / SPA / Hidromasaje

EN Control panel for jet-stream pumps / SPA / Whirlpool

FR Coffret de commande pour pompes de nage à contre-courant / SPA / Hydromassage

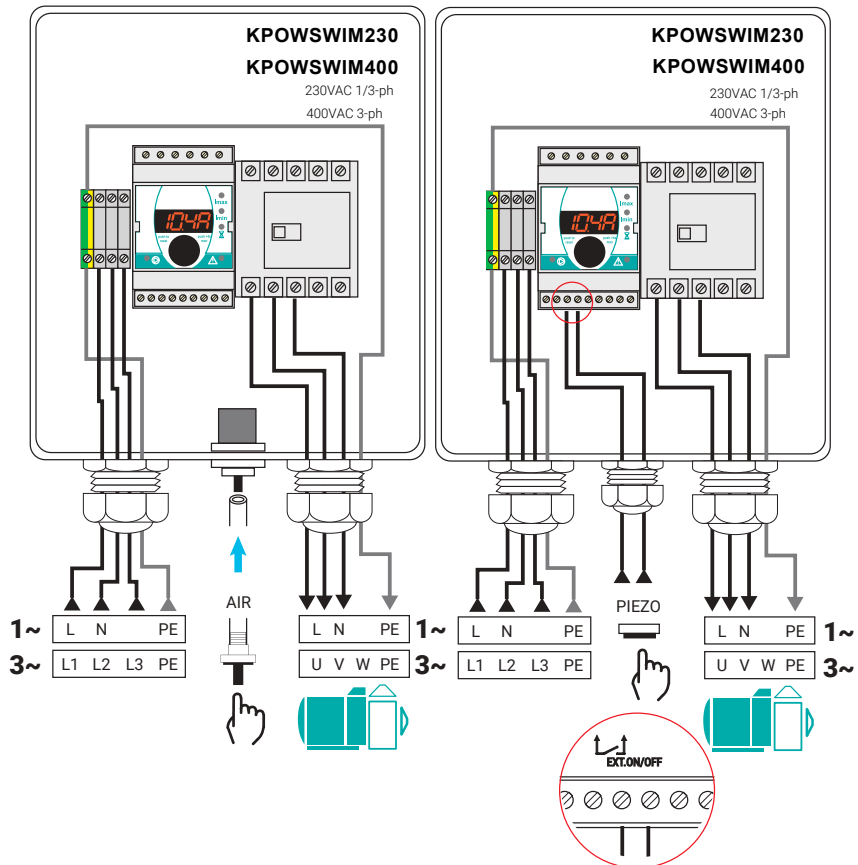
DE Bedienfeld für Strahlpumpen / SPA / Whirlpool

IT Pannello di controllo per pompe jet-stream / SPA / Idromassaggio

CS Ovládací panel pro trysková čerpadla / SPA / Whirlpool

SK Ovládací panel pre prúdové čerpadlá / SPA / Whirlpool

Conexiónado eléctrico / Electrical connections / Raccordements électriques / Elektrische Anschlüsse / Connessione elettrica / Elektrické připojení / Elektrické pripojenie





KRIPSOL®

Hayward® Ibérica - C/Miguel Faraday, 20 - Edificio Charmex, B201/202 - Parque Empresarial
La Carpetania - 28906, Getafe (Madrid) - Spain