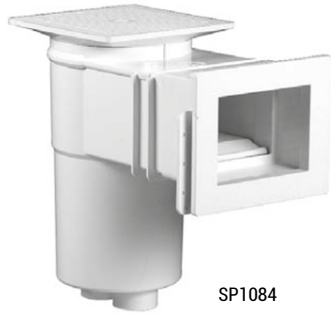
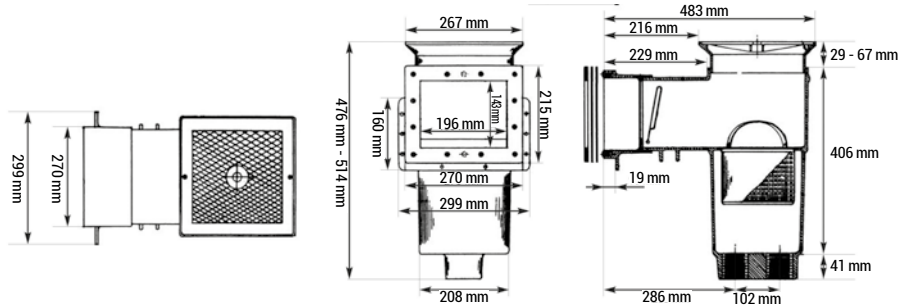


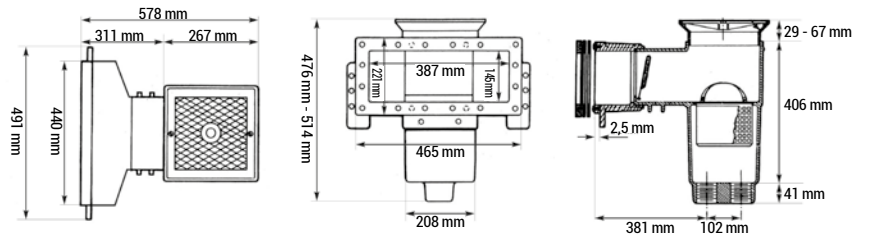
AutoSkim™ Skimmer - Hayward®



SP1084



SP1085



AUTOSKIM™
SKIMMER HAYWARD®

Descrizione	Misure del passante	Rif. Cemento	Rif. Liner
Skimmer feritoia piccola	229 / 229 mm	-	SP1084
Skimmer feritoia grande	325 / 253 / 325 mm	-	SP1085
Confezione viti lunghe 32 mm	-	-	SPX1085Z1AM