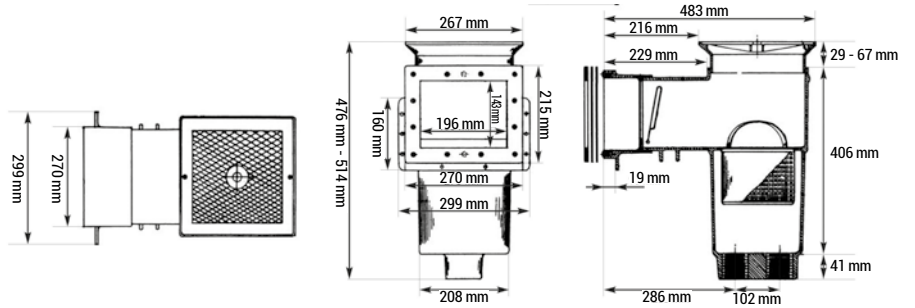


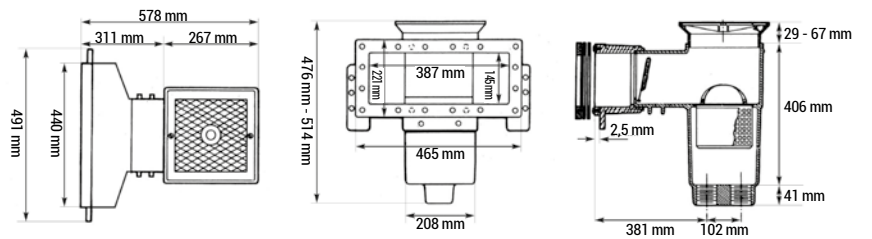
AutoSkim™ Skimmer - Hayward®



SP1084



SP1085



AUTOSKIM™
SKIMMER HAYWARD®

Beschreibung	Maß Wanddurchführung	Ref. Beton	Ref. Folie
Skimmer kleine Saugöffnung	229 / 229 mm	-	SP1084
Skimmer große Saugöffnung	325 / 253 / 325 mm	-	SP1085
Paket lange Schrauben 32 mm	-	-	SPX1085Z1AM