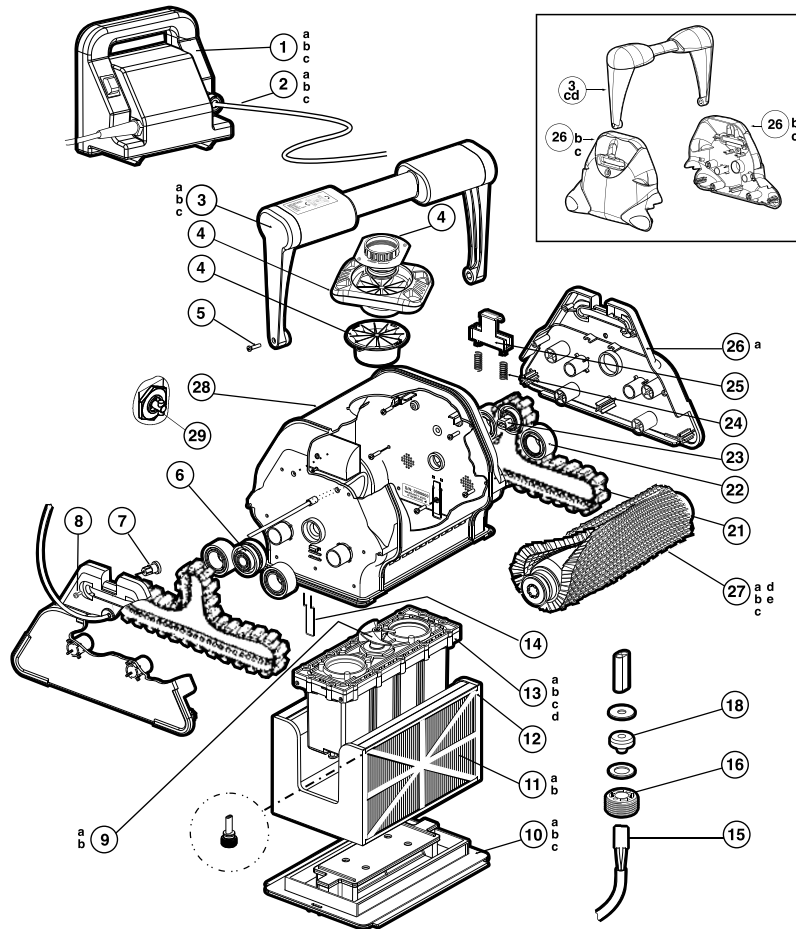


# Nettoyeurs de piscines

Cleaners

Schwimmbadreiniger • Limpiafondos  
Pulitori • Robots • Automatische Reiniger  
Пылесосы

TigerShark®  
TigerShark QC®  
TigerShark® XL QC  
TigerShark® 2  
AquaVac® 300 QC  
AquaShark®



N°	Description <sup>(1)</sup>	Ref
1a	Boîtier d'alimentation • Power supply • Versorgungskasten • Caja de alimentación • Scatola di alimentazione • Caixa de alimentação • Voedingskast • Блок Питания - 240V	RCX97454
1b	Boîtier d'alimentation • Power supply • Versorgungskasten • Caja de alimentación • Scatola di alimentazione • Caixa de alimentação • Voedingskast • Блок Питания - TS Plus / AQV Drive (240V)	RCX31000RC*
1c	Boîtier d'alimentation • Power supply • Versorgungskasten • Caja de alimentación • Scatola di alimentazione • Caixa de alimentação • Voedingskast • Блок Питания - TS QC (240V)	RCX36001
/	Disjoncteur • Circuit breaker • Schutzschalter • Cortacircuitos • Interruttore • Disjuntor • Stroomonderbreker • автоматический выключатель (3A)	RCX31013A
/	Interrupteur d'alimentation • Power Supply switch • Netzschalter • Interruptor De Alimentación • Interruttore di alimentazione • Interruptor de alimentação • Uitknop • Переключатель питания (16A)	RCX31012
/	Membrane de l'interrupteur • Switch membrane cover • Schalterabdeckung • Tapa del interruptor • Coprinterruttore • Tampa do interruptor • Klepje • Переключатель крышки	RCX31012A
/	Connecteur d'alimentation 24V • Power supply connector 24V • Stromversorgungsstecker 24V • Conector de alimentación de 24V • Connettore di alimentazione 24V • Conector da fonte de alimentação 24V • Voeding connector 24V • Разъем питания 24V	RCX31018
2a	Cordon flottant • Floating assy-power cord • Stromkabel floating • Cordon flotante • Cavo galleggiante • Cabo flutuante • Losse kabel • Плавающий шнур - TS / TS QC (16,76 m)	RCX50061
2c	Cordon flottant • Floating assy-power cord • Stromkabel floating • Cordon flotante • Cavo galleggiante • Cabo flutuante • Losse kabel • Плавающий шнур - TS Plus / AQV Drive (16,76 m)	RCX50070
3a	Poignée complète bleue (ancien modèle) • Complete blue handle (old model) • Kompletter griff blau (altes modell) • Mango azul completo (modelo antiguo) • Maniglia blu completa (vecchio modello) • Punho azul completo (modelo antigo) • Complete blauwe handgriep (oud model) • Полностью синяя ручка (старая модель)	RCX76007
3b	Poignée complète grise (nouveau modèle) • Complete grey handle (new model) • Kompletter griff grau (neu modell) • Mango gris completo (modelo nuevo) • Maniglia grigio completa (nuovo modello) • Punho cinza completo (modelo novo) • Complete grijs handgriep (nieuw model) • Полностью серая ручка (новая модель)	RCX76008-234
3c	Poignée complète grise • Complete grey handle • Vollständiger griff grau • Mango gris completo • Maniglia grigia completa • Punho cinzento completo • Volledig grijze handgriep • Полностью серая ручка	RCX97007

\* Dans la limite des stocks disponibles - Limited quantity available - In der Grenze ihres bestandes verfügbar auf diesem artikel - En la limite de cantidades disponibles  
Nella limita dei stocchi disponibili - Disponibilidade de stock limitado - количество ограничено

N°	Description <sup>(1)</sup>	Ref
4	Venturi complet • Complete venturi assembly • Vollständiges venturi zusammenbau • Venturi completo • Complesso venturi completo • Conjunto do difusor completo • Volledige venturi-eenheid • Вентури завершает	RCX11208
5	Vis M5 X20 Pan Torx Hd T-18-8 • Screw-M4 X 12 Pan, Set Of 5 • Schraube M5x20 Seitenfläche Torx Hd T-18-8 • Tornillo M5 X20 Pan Torx Hd T-18-8 • Vite M5 X20 Pan Torx Hd T-18-8 • Parafuso M5 X20 Pan Torx Hd T-18-8 • M5-Schroef X20 Pan Torx Hd T-18-8 • Болт M5 X 20 Ключ Torx Hd T-18-8	RCX12011
6	Roulement Chenille Int • Roller-Bearing Guide • Kettenlager Innen • Rodamiento Oruga Int • Rullo Cingolato Int • Rolamento Da Lagarta Int. • Lager Binnenste Rupsband • Подшипниковая Направляющая, Внутренняя	RCX26001
7	Glissiere De Poignée • Handle-Arm Slide • Handgriffgleitschiene • Corredera De Puño • Guida Di Scorrimento • Corrediça De Punho • Hendselschuif • Направляющая Рукоятки	RCX14000
8	Vis M4 X12 Pan Torx Hd T-18-8 Aqv • Spring-Bottom Lid • Schraube M4x12 Seitenfläche Torx Hd T-18-8 Aqv • Tornillo M4 X12 Pan Torx Hd T-18-8 Aqv • Vite M4 X12 Pan Torx Hd T-18-8 Aqv • Parafuso M4 X12 Pan Torx Hd T-18-8 Aqv • M4-Schroef X12 Pan Torx Hd T-18-8 Aqv • Болт M4 X 12 Ключ Torx Hd T-18-8 Aqv	RCX12001
9	Turbine avec vis • Impeller with screw • Turbine mit schnecke • Turbina con tornillo • Turbina con vite • Turbina com parafuso • Turbine met schroef • Рабочее колесо с винтом	RCX11000
10a	Couvercle Inferieur Complet • Assy-Bottom Lid • Unterer Deckel Vollständig • Tapa Inferior Completa • Coperchio Inferiore Completo • Tampa Inferior Completa • Compleet Bodemdeksel • Нижняя Крышка	RCX75000-236
10b	Joint Couvercle Inferieur • Gasket-Filter,Bottom Lid • Dichtung Unterer Deckel • Junta Tapa Inferior • Guarnizione Coperchio Inferiore • Junta Da Tampa Inferior • Pakking Bodemdeksel • Замок Нижней Крышки	RCX78005
10c	Clapet Admission Aqv • Flap-Inlet • Einlassklappe Aqv • Válvula Admisión Aqv • Valvola Di Entrata Aqv • Válvula Automática De Admissão Aqv • Toevoerventiel Aqv • Впускная Задвижка Aqv	RCX75005
11a	Eléments filtrant • Filter Cartridge Refill Set • Filterkartusche Nachfüllset • Juego de repuesto de cartucho de filtro • Set di ricarica per cartuccia filtro • Conjunto de recarga do cartucho filtrante • Navulset voor filterpatroon • Фильтрующий картридж	RCX70101PAK2
11b	Eléments filtrant (printemps) • Filter-spring clean-up set • Filterkartusche Nachfüllset (Frühling) • Juego de repuesto de cartucho de filtro (primavera) • Set di ricarica per cartuccia filtro (Primavera) • Conjunto de recarga do cartucho filtrante (Primavera) • Navulset voor filterpatroon (Spring) • Фильтрующий картридж (Весна)	RCX70103PAK2
12	Elément Filtrant Complet • Assembly-Filter Cartridge • Filterelement Vollständig • Elemento Filtrante Completo • Elemento Filtrante Completo • Elemento Filtrante Completo • Volledig Filterelement • Фильтр, Полный Комплект	RCX70100
13	Ensemble moteur • Motor-unit • Motorgerät • Conjunto motor • Unita motore • Conjunto do motor • Motoreenheid • Моторная единица	
13a	TigerShark®, AquaVac®, AquaShark®	RCX40000DC
13b	TigerShark QC®, TigerShark® XL QC, AquaVac® 300 QC	RCX43000
13c	AquaVac® Drive	RCX40000RC
13d	TigerShark® 2	RCX41000DC
14	Clip De Couvercle • Clip-Lid, Set Of 2 • Deckelclip • Clip De Tapa • Molla Coperchio • Grampo De Tampa • Dekselclip • Зажим Крышки	RCX11400
15	Embase de connecteur Molex • Connector Socket Molex • Steckdose Molex • Enchufe conector Molex • Connettore Socket Molex • Suporte de conector Molex • Molex contrastekker • Контактное гнездо Molex	RCX59006
21	Chenille • Drive track-soft tread • Kette • Oruga • Cingolo • Lagarta • Rupsband • гусеница	RCX23002
22	Roulement chenille ext • Pulley-bearing idler • Kettenlager außen • Rodamiento oruga ext • Rullo cingolato ext • Rolamento da lagarta ext. • Lager buitenste rupsband • подшипниковая направляющая, внешняя	RCX26000PAK2
23	Roulement chenille moteur int • Assy-drive bearing pulley • Kettenlager motor innen • Rodamiento oruga motor int • Rullo cingolato motore int • Rolamento da lagarta do motor int. • Lager binnenste rupsband motor • подшипниковая направляющая привода, внутренняя	RCX26002
24 / 25	Kit glissière de poignée • Handle slide kit • Kit griffgleitschiene • Kit de deslizamiento del asa • Kit di scorrimento della maniglia • Kit de corrediça • Handgreep schuifset • Комплект слайдера с ручкой	RCX14000KIT
26a	Capot Coté Tigershark • Cover Side • Haube Seite Tigershark • Capó Lado Tigershark • Cappuccio Laterale Tigershark • Capó Lateral Tigershark • Behuizing Zijkant Tigershark • Боковой Капот Тигрового Цвета	RCX13200
26b	Capot coté new platin drive/qc • Side cover-gray new style • Haube auf der seite new platin antrieb/qc • Capó lado new platin drive/qc • Cappuccio laterale platino drive/qc nuova versione • Capó lateral novo platina drive/qc • behuizing zijkant new platin drive/qc • боковой капот платинового цвета, удаленный доступ/бо	RCX97201
26c	Capot côté gris métal • Dark grey side cover • Dunkelgraue seitenabdeckung • Cubierta lateral gris oscuro • Copertura laterale grigio scuro • Tampa lateral cinzenta escura • Donkergrijze zijafdekking • Металлическая серая боковая крышка - AV300 / TIGERSHARK XL	RCX13220TSL239
27a	Brosse picot • Brush-roller t/s, clear • Picotbürste • Cepillo pico • Rullo a spazzola • Escova com saliências • Borstel met stekels • остроконечная щетка	RCX26008
27b	Rouleau + mousse • Tube wheel + foam • Rolle + schaumstoff • Rodillo + espuma • Rullo + schiuma • Rolo + espuma • Rol + schuim • валик + пена	RCX26012
27c	Rouleau tube seul • Tube, Wheel • Rohr, Rad • Cámara, rueda • Cerchione • Tubo, roda • Wielbuis • Корпус валика	RCX26003
27d	Roulement de rouleau • Bearing-Wheel Tube • Rollenlager • Rodamiento de rodillos • Cuscinetto a rullo • Rolamento de rolo • Rollager • Роликовый подшипник	RCX26005S
27e	Vis • Screw-Self Tap Phil Flat #4x3/8 Ss • Schraube • Tornillo • Vite • Parafuso • Schroef • Болт	RCX3406*
29	Ergot d'entraînement • Drive Pin Assembly • Mitnehmerstiftstruktur • Conjunto de pasador de transmisión • Gruppo coppiglia • Conjunto do pino de transmissão • Meeneempeneenheid • Комплектный поводковый палец	RCX40117
/	Insert grande vitesse • High velocity inlet • Hochgeschwindigkeitseinsatz • Inserto de alta velocidad • Inserto alta velocità • Inserção de alta velocidade • Hoge snelheid insert • вставка высокая скорость	RCX17000
/	Télécommande Aqv Drive • Remote-Hand Held • Fernbedienung Aqv Antrieb • Telemando Aqv Drive • Telecomando Aqv Drive • Comando À Distancia Aqv Drive • Afstandsbediening Aqv Drive • Дистанционное Управление Aqv (<--2007) (418 Mhz)	RCX40209*
/	Verin • Assy-Solenoid, Ts Remote • Zylinder • Gato • Martinetto • Êmbolo E Cilindro • Vijzel • Домкрат (TS Plus / Aqv Drive)	RCX42000

\* Dans la limite des stocks disponibles - Limited quantity available - In der Grenze ihres bestandes verfügbar auf diesem artikel - En la limite de cantidades disponibles Nella limita dei stocchi disponibili - Disponibilidade de stock limitado - количество ограничено

(1) Description / Description / Bezeichnung / Descripción / Descrizione / Beschrijving / Descrição / Описание