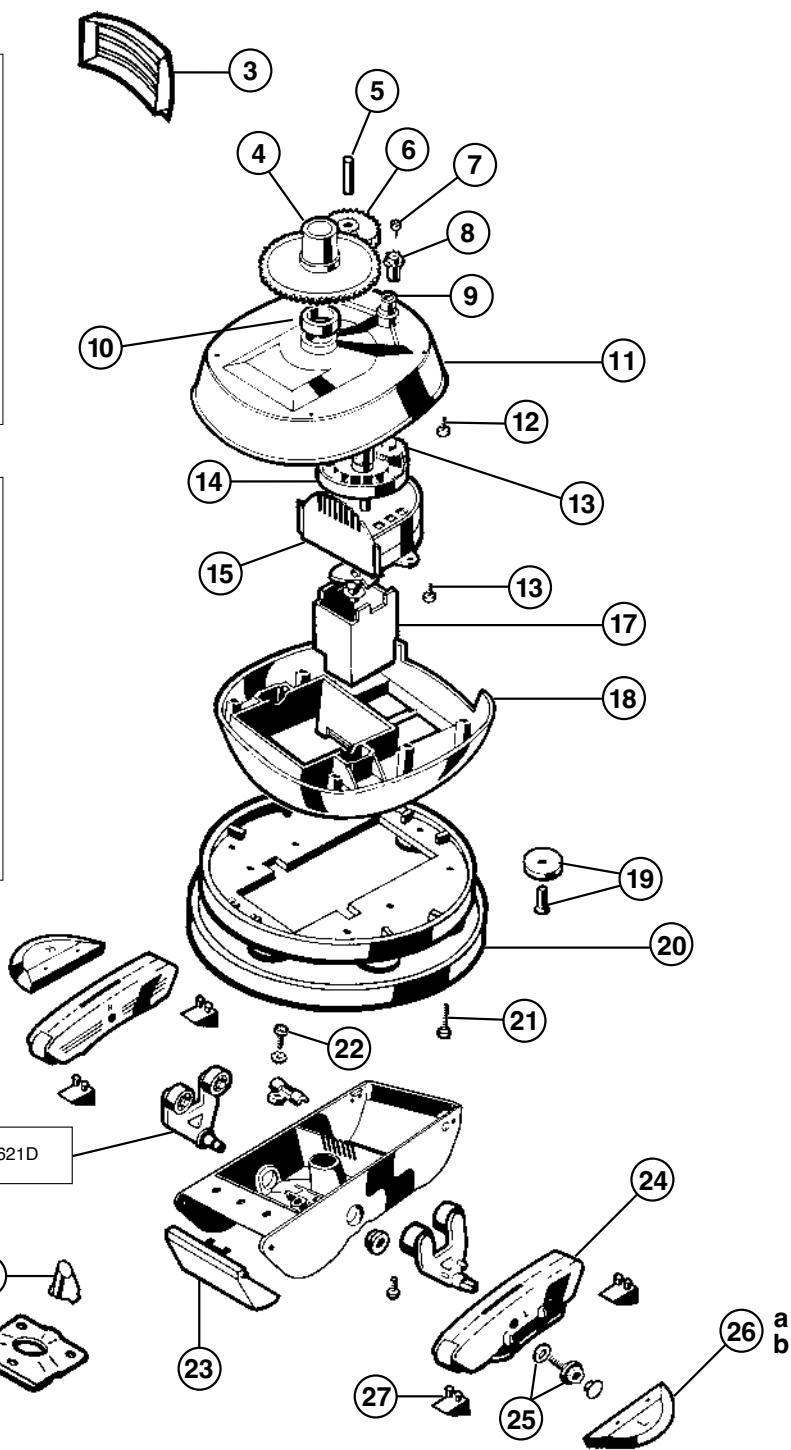
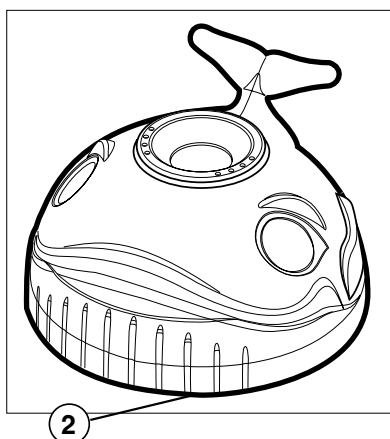
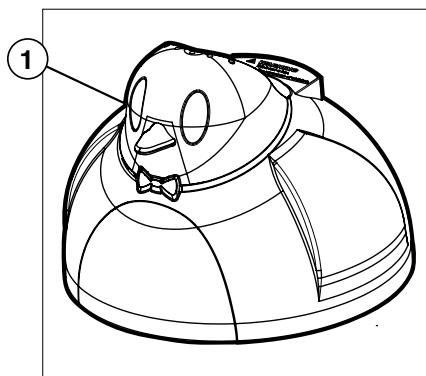


Nettoyeurs de piscines

Cleaners

Schwimmbadreiniger • Limpiafondos
Pulitori • Robots • Automatische Reiniger
Пылесосы

Penguin
Whaly



Penguin / Whaly

N°	Description ⁽¹⁾	Ref
1	Tête complète • Head Assembly • Kopfeinheit • Conjunto de cabeza • Insieme Testa • Kopassemblage • Conjunto Cabeça • Голова в сборе	AXV100P
2	Tête complète • Head Assembly • Kopfeinheit • Conjunto de cabeza • Insieme Testa • Kopassemblage • Conjunto Cabeça • Голова в сборе	AXV900W*
3	Grille, Noire • Screen, Black • Schirm schwarz • Rejilla Negra • Griglia nera • Rooster zwart • Grelha preta • Решетка	AXV513BK
4	Engrenage du cône • Cone Gear • Konusgetriebe • Engranaje cónico • Ingranaggio conico • Kegelformige Getriebe • Engrenagem de Cone • Коническая передача	AXV070
5	Axe d'engrenage intermédiaire • Intermediate Gear Shaft • Zwischengetriebewelle • Árbol de engranaje intermediario • Albero del meccanismo intermedio • Tussenliggende tandwielas • Eixo engrenagem intermédia • Промежуточный вал	AXV309
6	Engrenage intermédiaire • Intermediate Gear • Zwischengetriebe • Engranaje intermediario • Meccanismo intermedio • Tussenliggend tandwiel • Engrenagem intermédia • Промежуточная передача	AXV301
7	Vis d'axe d'engrenage • Spindle Gear Screw • Schraube für Spindelgetriebe • Tornillo de engranaje de eje • Viti del meccanismo ad ago • Schroef astandwiel • Parafuso da engrenagem veio • Комплект винтов	AXV068
8	Engrenage d'axe • Spindle Gear • Spindelgetriebe • Engranaje de eje • Meccanismo ad ago • Astandwiel • Engrenagem veio • Зубчатая передача	AXV303
9	Garniture d'engrenage d'axe • Spindle Gear Bushing • Hülse für Spindelgetriebe • Casquillo de engranaje de eje • Cuscinetto del meccanismo ad ago • Draagbus astandwiel • Chumaceira de engrenagem veio • Втулка зубчатой передачи	AXV066A
10	Garniture d'engrenage conique • Cone Gear Bushing • Hülse für Konusgetriebe • Casquillo de engranaje de cono • Cuscinetto del meccanismo conico • Draagbus kegelvormig tandwiel • Chumaceira da engrenagem de cone • Втулка конической передачи	AXV306
12	Vis coque (x6) • Lower / Upper Body Screw (x 6) • Schrauben für unt./ob. Körper (x 6) • Tornillo de cuerpo inferior/superior (x 6) • Viti del corpo inferiore e superiore (x 6) • Schroef onderste / bovenste stuk (x 6) • Parafuso corpo inferior / superior (x 6) • Комплект винтов (x6)	AXV065P
13	Engrenage d'entraînement de turbine moyenne • Medium Turbine Drive Gear • Turbinen-Antriebsgetriebe • Engranaje de mando intermedio turbina • Meccanismo di comando della turbina centrale • Aandrijfmechanisme middelgrote turbine • Engrenagem de accionamento turbina média • Приводная передача промежуточной турбины	AXV064A
14	Turbine moyenne • Medium Turbine • Turbine • Turbina intermedia • Turbina centrale • Middelgrote turbine • Turbina média • Промежуточная турбина	AXV062C
15	Boîtier turbine moyenne avec axe • Medium Turbine Case with Axle • Turbinenkasten mit Achse • Caja de turbina intermedia con eje • Sede e asse della turbina centrale • Kast met as middelgrote turbine • Caixa da turbina média com eixo • Корпус промежуточной турбины с осью	AXV009
16	Roulements de turbine (x2) • Turbine Bearings (x2) • Turbinenlager (x2) • Cojinetes de turbina (x2) • Cuscinetti della turbina (x2) • Lagers turbine (x2) • Mancais de turbina (x2) • Турбина в сборе (x2)	AXV055P
17	Boîte d'engrenage • Gear Box • Getriebekasten • Caja de engranajes • Scatola di trasmissione • Tandwielkast • Caixa de engrenagem • Коробка передач	AXV518P
18	Coque médiane • Lower Middle Body • Unt. mittlerer Körper • Cuerpo intermedio inferior • Corpo inferiore e centrale • Onderste middenstuk • Corpo médio inferior • Корпус	AXV050CWH
19	Kit de roue (6 roues, axes) • Wheel Kit (6 wheels, axles) • Radkit (6 Räder, Achsen) • Conjunto de ruedas (6 ruedas, ejes) • Kit rotelle (6 rotelle con assi) • Wielkit (6 wielen, assen) • Conj. de rodas (6 rodas, eixos) • Комплект роликов	AXV551P
20	Anneau, noir • Ring, Black • Ring, schwarz • Anillo, negro • Respingente nero • Ring, zwart • Anel preto • Демпфер	AXV458
21	Vis coque et base (x6) • Middle Body Screw (x6) • Schraube für mittleren Körper (x6) • Tornillo de cuerpo intermedio (x6) • Viti del corpo centrale (x6) • Schroef middenstuk (x6) • Parafusos do corpo médio (x6) • Комплект винтов (x6)	AXV057P
22	Vis coque inférieure • Lower Body Screw • Schraube für unteren Körper • Tornillo de cuerpo inferior • Viti del corpo inferiore • Schroef onderste stuk • Parafusos do corpo inferior • Комплект винтов	AXV313
23	Kit volets blancs • Flap Kit, White • Klappenkit, weiss • Conjunto flaps • Kit deflettori bianchi • Kleppenkit, wit • Conj. abas, brancas • Комплект крышек	AXV442
24	Kit patins • Pod Kit • Bausteinkit • Conjunto de vaina • Kit contenitore • Doppenkit • Conj. Receptáculo • Комплект лапок	AXV417WHP
25	Kit vis patin (x2) • Pod Screw Kit (x2) • Conjunto tornillo vaina (x2) • Kit viti contenitore (x2) • Kit dopschroef (x2) • Cj. paraf. reserptáculo (x2) • Комплект винтов (x2)	AXV015P
26a	Jeu d'ailes • Wing Kit, White • Flügelkit, weiss • Conjunto de ala, blanco • Kit Alette blanche • Vleugelkit, wit • Conj. asa, branco • Комплект крыльев	AXV552WHP
26b	Jeu d'ailes Orange • Wing Kit, Orange • Flügelkit, Orange • Conjunto de ala, Naranja • Kit Alette arancione • Vleugelkit, Orange • Conj. asa, Laranja • Комплект крыльев оранжевый	AXV552ORP
27	Semelles en Santoprene (x4) • Slotted Santoprene Shoes (x4) • Gleitschuhe Santoprene, gerillt (x4) • Patines ranurados de Santoprene (x4) • Ganasce spaccate Santoprene (x4) • Gegroefde glijders van Santopreen (x4) • Patins em Santoprene ranhurados (x4) • Комплект резинок на лапки (x4)	AXV014SP
28	Couvercle inférieur • Bottom Plate • Bodenplatte • Placa base • Piastra di fondo • Bodemplaat • Chapa de base • Нижняя крышка	AXV304A
29	Embout • Nozzle • Düse • Boquilla • Ugello • Mondstuk • Bocal • Всасывающая форсунка	AXV512A
/	Tuyau principal 0,81m embout gris • Main hose 0.81m grey color end • Mangueira principal 0,81 m color gris final • Mangueira principal 0,81m extremidade cor cinza • Tubo principale 0,81 m colore grigio estremità • Hauptschlauch 0,81 m graues Farbe • Ende Tubo principale 0,81 m estremità grigia • Главный шланг 0,81 м серый конец	AEXV099LG
/	Tuyau connexion 0,81m gris clair • Connection hose 0.81m light grey • Mangueira de conexão 0,81 m gris claro • Mangueira de conexão luz 0,81m • Tubo di collegamento luce 0,81 m • Verbindungsschlauch 0,81 m Licht • Tubo di collegamento 0,81 m grigio chiaro • Соединительный шланг 0,81 м светло-серый	AEXV100LG

* Dans la limite des stocks disponibles - Limited quantity available - In der Grenze ihres bestandes verfügbar auf diesem artikel - En la limite de cantidades disponibles Nella limita dei stocchi disponibili - Disponibilidade de stock limitado - количество ограничено

(1) Description / Description / Bezeichnung / Descripción / Descrizione / Beschrijving / Descrição / Описание