

---

# FACHKATALOG

SCHWIMMBADTECHNIK FÜR PRIVATE POOLS

---

**Die Stärke eines umfassenden europäischen Angebots**

---

Pumpen • Filter • Scheinwerfer • Einbauteile • Wasseraufbereitung  
Reiniger • Wärmepumpen • Ausrüstungen für die poolumgebung

# LEITARTIKEL

Der Pool steht immer mehr im Mittelpunkt des Zuhauses. Er ist der ideale Ort, um sich daheim zu entspannen, Zeit mit der Familie und Freunden zu verbringen, Sport zu treiben und vor allem die Freizeit zu genießen.

Dieser Katalog wurde eigens für Schwimmbadfachhändler zusammengestellt, die all dies durch den Bau, die Auswahl von Ausrüstungen oder die Pflege der Poolanlage für ihre Kunden möglich und zu einem unvergleichlichen Erlebnis machen. Der Katalog ist die Essenz aus über 57 Jahre Erfahrung von Hayward® als Hersteller von Ausrüstungen für Schwimmbäder (Filtersysteme und Komfortausstattung). Hier finden Sie alles, was Ihre Projekte zum Erfolg führt.

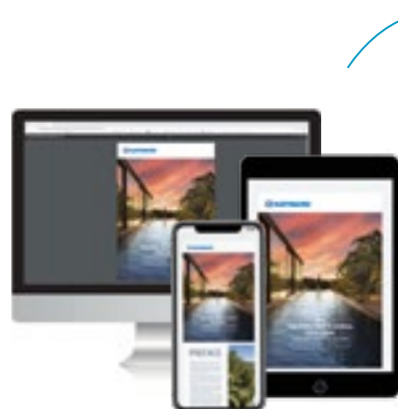
**Der Schwerpunkt des Angebots von Hayward® für Schwimmbadfachhändler liegt auf der Expert Line, unserem Produktprogramm speziell für Sie. Der Name Expert Line steht für den höchsten Standard an technischen Eigenschaften auf dem Markt. Besonderes Augenmerk haben wir auf die Energieeinsparung gelegt, damit unsere Schwimmbecken besonders umweltverträglich sind. Zusätzlich zu den Informationen in diesem Katalog laden wir Sie ein, unseren Internetauftritt zu besuchen. Dort finden Sie Produktvideos und Tutorials sowie alle technischen Angaben, die Sie benötigen, um unser Produktangebot optimal für sich zu nutzen.**

Aufgrund des Vorfalls in unserem Werk in Toledo (Spanien) sind in dieser Saison die laminierten Polyesterfilter nicht erhältlich. Wir arbeiten daran, so schnell wie möglich unser gewohntes Serviceangebot wiederherzustellen, nutzen gleichzeitig aber die Gelegenheit, Sie auf unsere große Auswahl an Filtern hinzuweisen, die selbst die anspruchsvollsten Projektanforderungen erfüllen.

**Wie jedes Jahr bleibt Hayward® auch weiterhin engagiert in Sachen Innovation und Entwicklung. Unser Anspruch ist es, unser Premium-Produktangebot noch weiter zu optimieren, indem wir die neuesten Technologien integrieren. Wir sind stolz darauf, Ihnen die Neuheiten 2022 aus dem Hause Hayward® zu präsentieren. Mit ihnen dringen wir in weitere Marktsegmente vor, immer mit dem klaren Ziel vor Augen, die Anforderungen der Endkunden zu erfüllen und neue Verbrauchertrends umzusetzen. So erweitern wir etwa unser Produktangebot an Wärmepumpen mit der Einführung der S.Line Pro FI. Das neue Modell bietet Luftausgänge an den Seiten und eignet sich so ideal für den Einsatz an beengten Stellen. Bei der Beleuchtung vervollständigen wir unsere Palette mit neuen flachen LED-Leuchten. Zu guter Letzt haben wir im vergangenen Jahr eine komplett neue Produktfamilie in unser Hayward®-Sortiment aufgenommen: Ausrüstungen für die Poolumgebung. Nach dem Erfolg des vergangenen Jahres vergrößern wir 2022 das Sortiment erneut, um Ihnen mit hochwertigen Produkten in großer Auswahl (Leitern, Duschen, Zubehör und vieles mehr) alle Wünsche zu erfüllen.**

Für die neue Saison sind unser Hayward®-Team und unsere Händler gerne an Ihrer Seite und unterstützen Sie selbst bei Ihren anspruchsvollsten Projekten.

**Fernando Blasco**  
VP, General Manager Europe & RoW



Download unseres Katalogs auf unserer Website



HAYWARD® 2

PUMPEN & STEUERKASTEN 14

FILTER 36

SCHEINWERFER 50

EINBAUTEILE 56

WASSERAUFBEREITUNG 70

REINIGER 90

WÄRMEPUMPEN 104

AUSRÜSTUNGEN FÜR DIE POOLUMGEBUNG 120

GARANTIE / AGB  
ERSATZTEILE


## VERKAUFSORGANISATION

**HAYWARD®** ist europaweit mit einem engagierten **Vertriebs- und Technikteam von mehr als 50 Mitarbeitern** vertreten.

BLEIBEN SIE INFORMIERT,  
**FOLGEN SIE UNS**  
IN DEN SOZIALEN  
**NETZWERKEN**



Anfragen an unseren Vertriebsservice:

 [eu-customerservice@hayward.com](mailto:eu-customerservice@hayward.com)



# NEUE PRODUKTE 2022

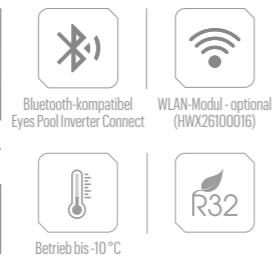
Unsere Neuigkeiten für 2022

JAHRE GARANTIE

3<sup>STANDARD</sup> 4<sup>TH</sup>  
Totally Hayward

## S.Line Pro Fi

Elegant und diskret, in Harmonie mit der Umgebung



- **Beidseitige Luftauslässe**, optimierte Rotorblätter und Auslässe an den Seitenwänden:
  - Bessere Wärmetauschleistung
  - Bessere Luftabfuhr
  - Leiser Betrieb durch langsamen Luftstrom
  - Ideal für kleine Räume, Abstand zur Wand: min. 20 cm
- **Full-Inverter-Technologie**, bester Doppel-Rotationsverdichter in Kombination mit dem besten DC-Inverter-Ventilator, Steuerung über High-Tech- Steuerkarte.
- **Effizient und extrem leise** im Betrieb

## EXPERT LINE



JAHRE GARANTIE

2<sup>STANDARD</sup> 3<sup>TH</sup>  
Totally Hayward

## LED-Flachscheinwerfer Weiß und RGB

Einfachere Beleuchtung und Montage mit dem LED-Flachscheinwerfer von Hayward®

- Kompatibel mit allen Beckentypen
- Einfach zu installieren. Wird ohne Einbaunische einfach an der Poolwand befestigt
- Alle Montageteile sind in der Verpackung enthalten
- Gesamthöhe des Leuchtmittels: 42 mm
- Ideal für neue Pools



# NEUE PRODUKTE 2022

Unsere Neuigkeiten für 2022

JAHRE GARANTIE

2<sup>STANDARD</sup>

## Ausrüstungen für die Poolumgebung

Kommen Sie und entdecken Sie unser neues Sortiment an Outdoor-Ausrüstung! Ein komplettes und hochwertiges Sortiment, das alle Ihre Bedürfnisse erfüllt.

- Leitern, Duschen, Wasserspiele ... geben Ihrer Ausrüstung den letzten Schliff.
- Unsere qualitativ hochwertigen Produkte sind beständig gegen den Gebrauch im Laufe der Zeit
- Entscheiden Sie sich für mehr Gelassenheit, indem Sie unsere Edelstahlprodukte installieren, die erfüllen die Erwartungen unserer anspruchsvollsten Kunden



JAHRE GARANTIE

2<sup>STANDARD</sup>

## H-POWER PRO

Steuerboxen für alle Poolgeräte

- Für Ihre individuellen Anforderungen ausgelegte Steuerkästen.
- Stromversorgung und Steuerung für Geräte von Hayward® und Mitbewerbern (Pumpen, Elektrolysegeräte, Wärmepumpen, Beleuchtung etc.)
- Vereinfachter Anschluss und Management anhand einer kompletten Produktreihe



## Verbindungsoptionen



Schau das Video

\* AquaRite® UV LS / AquaRite® + / AquaRite® Flo Advanced / Control Station

Steuern Sie Ihre gesamte Poolausrüstung mit Alexa und Google Assistant\*

# HAYWARD® SMARTE LÖSUNGEN FÜR EIN INTELLIGENTES UND OPTIMALES POOL-MANAGEMENT







**1 EINZIGE STEUEREINHEIT FÜR  
ALLE STANDARD AUSRÜSTUNGEN!**

## TAUCHEN SIE EIN IN EINE WELT DER TECHNOLOGIE

HAYWARD® hat ein auf dem Markt einzigartiges komplettes Angebot an Automatisierungsausrüstungen (Salzelektrolysegeräte und Control Station) entwickelt.

## EXKLUSIVLÖSUNGEN VON HAYWARD® FÜR DIE VERNETZUNG VIELER VORTEILE

Visualisierung und Steuerung der Hauptfunktionen Ihres Pools über ein Smartphone oder Tablet.

-  **Steuerung der Wasseraufbereitung**
-  **pH- und ORP-Überwachung**
-  **Steuerung der Filterpumpen, einschließlich Pumpen mit variabler Geschwindigkeit**
-  **Steuerung der LED-Scheinwerfer**
-  **Steuerung der Heizausrüstung**
-  **Steuerung von Zusatzausrüstungen (Wasserfall, Fontaine etc.)**

**UNSERE LÖSUNG IST FÜR HAYWARD®-PRODUKTE AUSGELEGT, ÜBERNIMMT ABER AUCH DIE STEUERUNG VON AUSRÜSTUNGEN ANDERER HERSTELLER!**



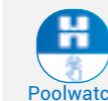
## 2 LÖSUNGEN FÜR DIE VERNETZUNG IHRER WAHL



## 100% VERNETZTE AUTOMATISIERUNGSTECHNIK FÜR JEDERMANN!

Mit dem anerkannten Know-how von Sugar Valley etabliert sich HAYWARD® als **Marktführer** für intelligente Lösungen (10.000 vernetzte Pools und 20.000 Nutzer weltweit).

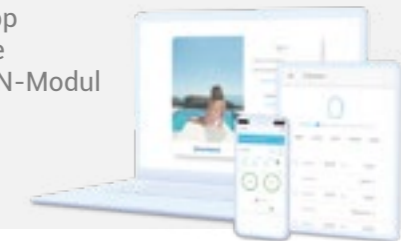
## WLAN NEUHEIT



Google Assistant  
amazon alexa

• Sprachsteuerung des Pools über **Google Home** und **Alexa**.

• Kostenloser Download der App **HAYWARD® PoolWatch** für die Fernsteuerung über das WLAN-Modul oder Ethernet.



## Bluetooth



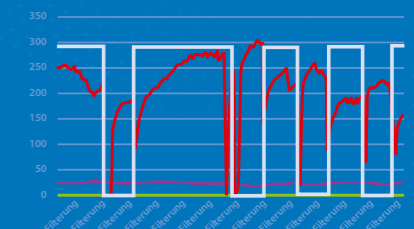
• Steuerung aller Ausrüstungen mit dem Salzelektrolysegerät **Salt and Swim 2.0 +** per Telefon über Bluetooth-Verbindung.

• Eine **wirtschaftliche, einfache und bequeme HAYWARD®-Lösung** zur Steuerung von **Pumpe, Beleuchtung und Desinfektion**.



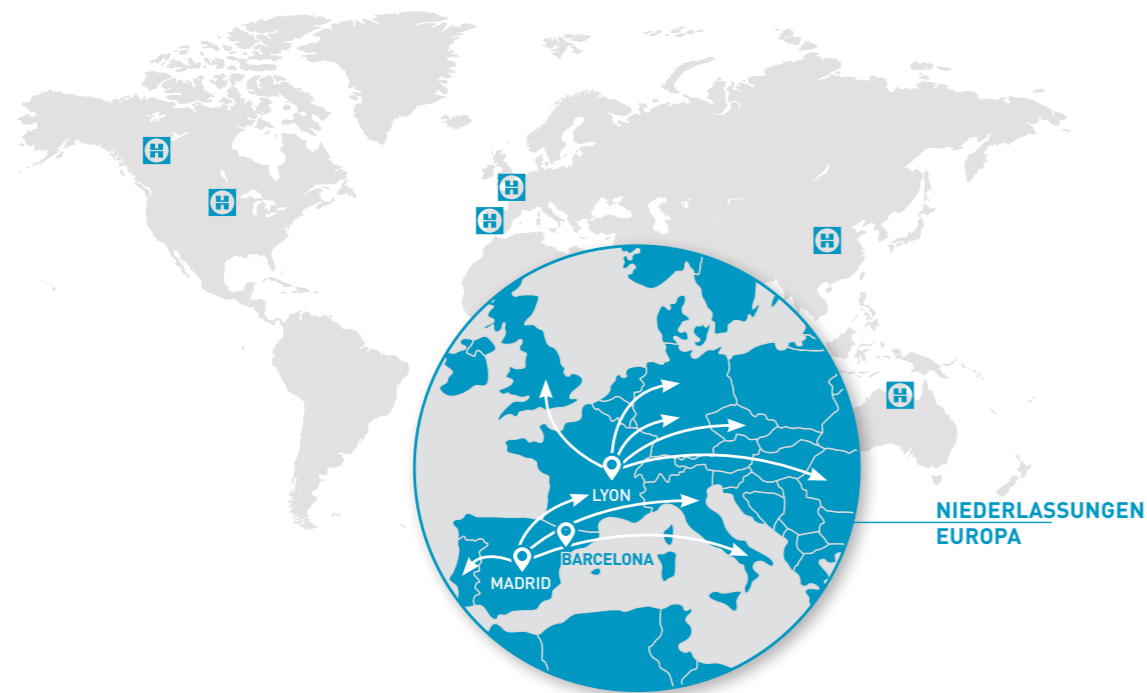
## NEUE MÖGLICHKEITEN FÜR POOL-FACHLEUTE!

- Fernbetreuung von Pools
- Zeitersparnis
- Einsätze vom Schreibtisch aus
- Zugriff auf die Datenhistorie von 30 Tagen (Download und Datenexport über Excel-Datei)
- Festigung der Kundenbindung



HAYWARD®, EIN FÜHRENDER LIEFERANT VON AUSRÜSTUNGEN FÜR SCHWIMMBÄDER

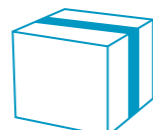
Weltweite Präsenz



810 MILLIONEN \$ UMSATZ WELTWEIT



100 MILLIONEN \$ UMSATZ EUROPA



1000 ARTIKEL IN EUROPA



10 WERKE



2300 MITARBEITER WELTWEIT

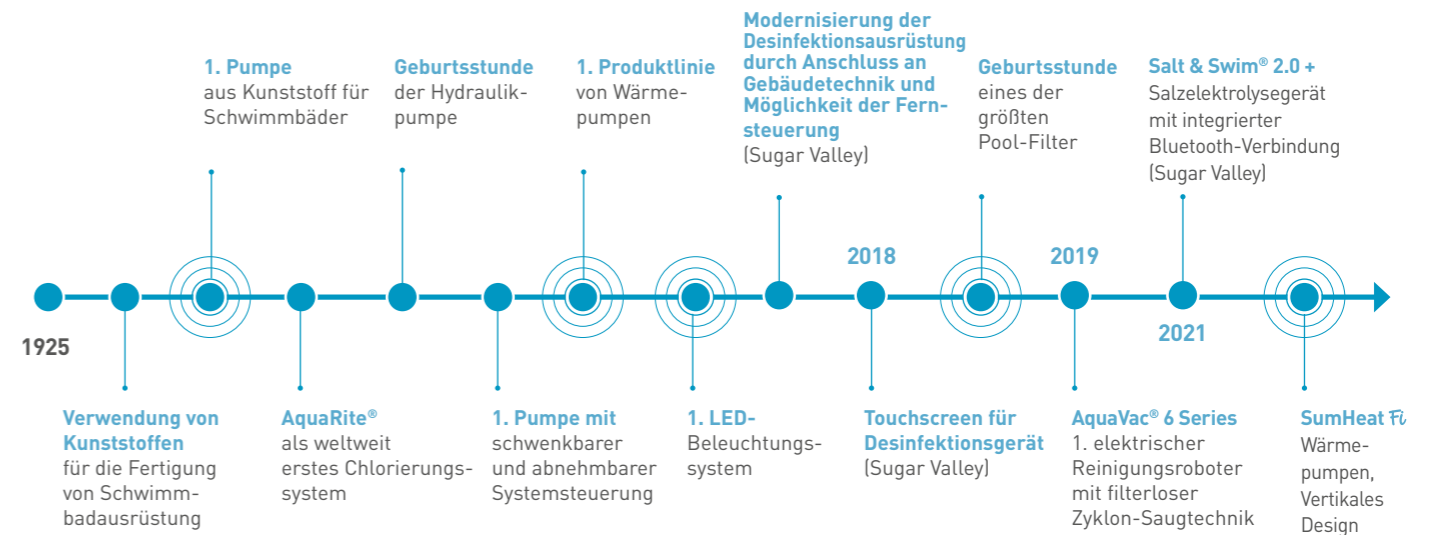
MEHR ALS 5 MILLIONEN\* MIT HAYWARD®-PRODUKTEN AUSGESTATTETE POOLS



\*2020 hayward® in Europe

HAYWARD® IST SEIT MEHR ALS 50 JAHREN IN EUROPA VERTRETEN UND VERFÜGT HIER ÜBER MEHRERE FERTIGUNGS- UND LOGISTIKSTANDORTE

Eine von Produktinnovationen geprägte Geschichte...

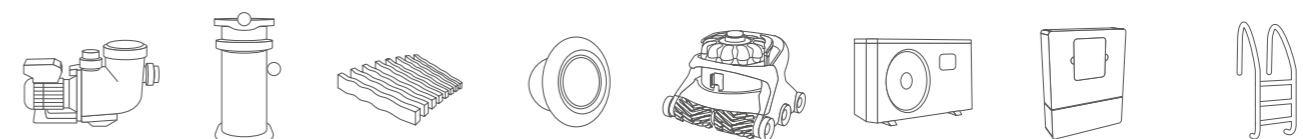


HAYWARD® EUROPE – EIN UMFASSENDES ANGEBOT

- Wir verfügen intern über alle notwendigen Ressourcen (Engineering, Marketing, Fertigung etc.) für die Entwicklung von Produkten für den europäischen Markt
- Umfassendes Produktangebot (Filterung und Komfortausrüstung) für private Pools
- Verschiedene Produktreihen – Hayward®, Kripsol® – für alle Märkte und alle Anforderungen
- Anerkanntes Know-how in der Wasseraufbereitung mit der Sugar Valley-Technologie
- Umfassendes Angebot für gewerbliche Schwimmbäder mit der Produktreihe Hayward® Commercial Aquatics

IMMER IN IHRER NÄHE

Die Stärke eines umfassenden europäischen Angebots



PUMPEN FILTER EINBAUTEILE SCHEINWERFER REINIGER WÄRMEPUMPEN WASSERAUFBEREITUNG AUSRÜSTUNGEN FÜR DIE POOLUMGEBUNG

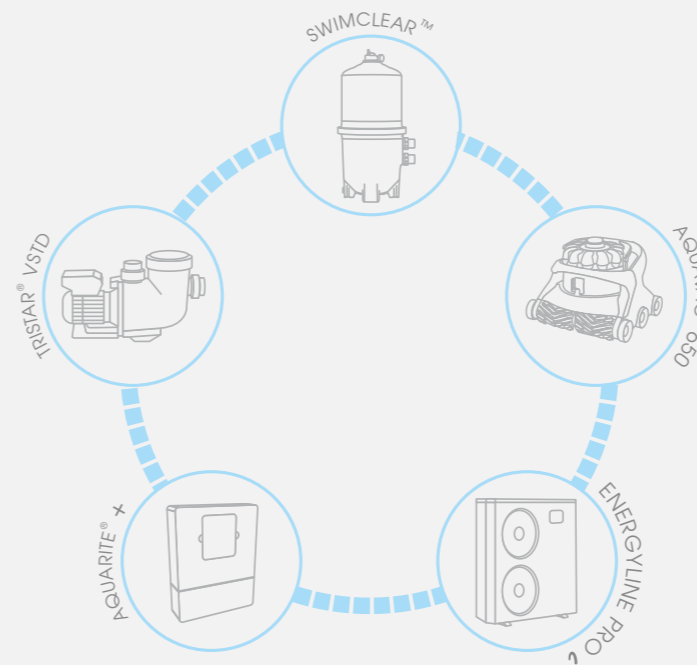
FILTERSYSTEME

KOMFORTAUSRÜSTUNGEN



DIE STÄRKE EINES GLOBALEN ANGEBOTS  
Kohärenz wählen, um vollständige Qualität zu garantieren.

## SMART SYSTEM



SMARTE LÖSUNG  
+ AUSRÜSTUNGEN DER  
NEUEN GENERATION

**EINE VORTEILHAFT  
KOMBINATION**

### DIE PLUSPUNKTE DES SMART SYSTEM:

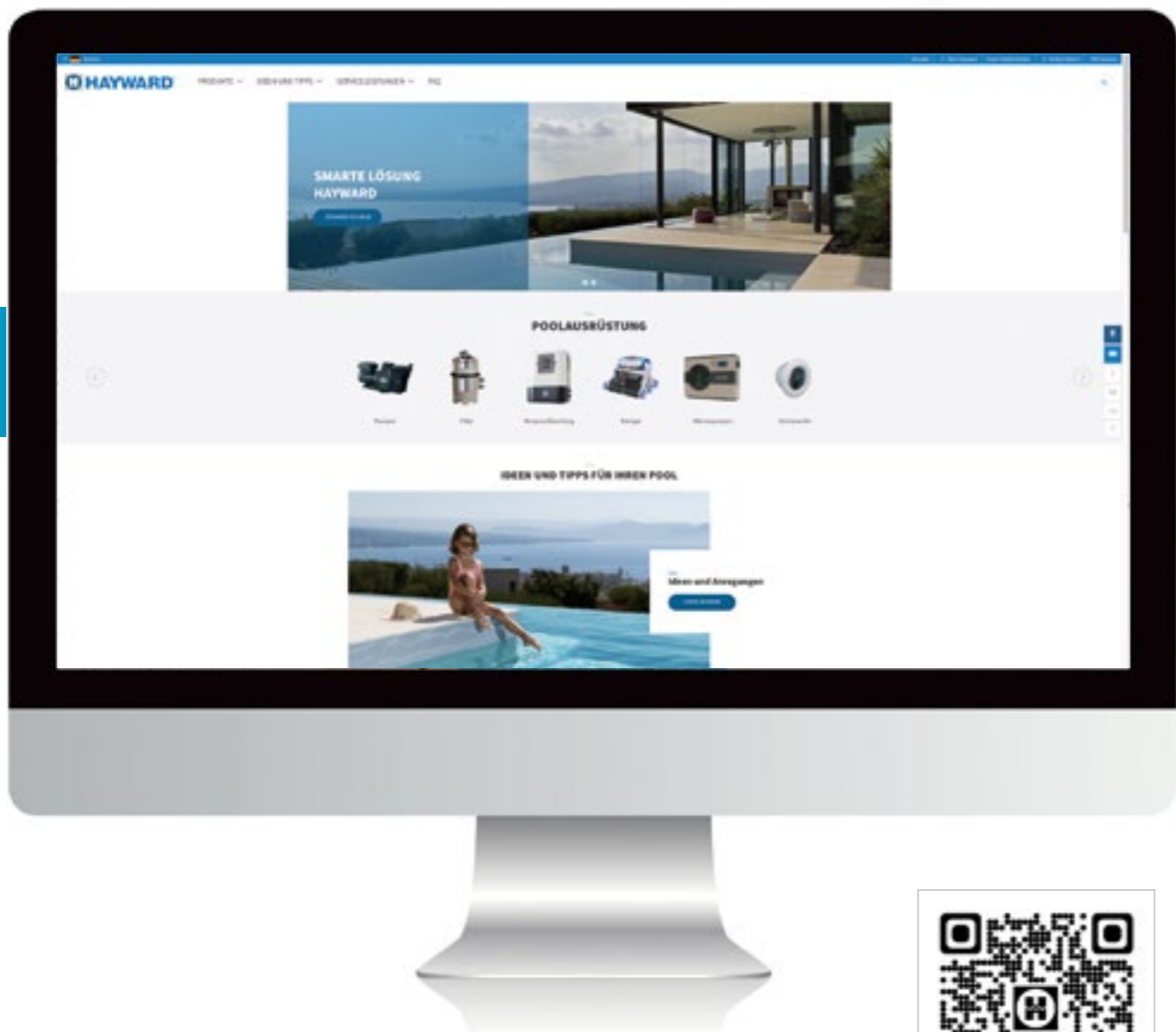
- + MEHR SICHERHEIT**  
Die Produkte sind so entworfen, dass sie in perfekter Harmonie mit maximaler Effizienz und garantierter Zufriedenheit funktionieren.
- + MEHR GELASSENHEIT**  
Größere Zuverlässigkeit dank eines einzigen Herstellers und eines leistungsstarken, reaktiven Kundendienstes.
- + MEHR EINSARPOTENTIAL**  
Die Kombination ergänzender Elemente trägt zur Verringerung Ihres Energieverbrauchs bei.

## UNSER WEBSITE

# Besuchen Sie unsere Website im Look und mit neuen Funktionen

Suchmaschine • Produktvergleich • Neue Informationen für Poolbesitzer • Videos und Tutorials • FAQ

[www.hayward-schwimmbad.de](http://www.hayward-schwimmbad.de)



Begleiten Sie uns auf unserer Website



## PRODUKTE

Entdecken Sie unsere gesamte Produktfamilien und Technologien.



## IDEEN UND TIPPS

Die neuesten Trends und Innovationen, Empfehlungen und Tipps – so wird Ihr Pool-Projekt ein voller Erfolg!



## ONLINE TOOLS UND SERVICE

**Konfiguration:** Hier können Sie optimalen Produkten speziell für Ihren Pool herausfinden. z.B. Wärmepumpe, Filtrationspumpe, Salzelektrolyse Anlage, Filter und vieles mehr.

**Videos:** Hier finden Sie Videos über unsere Produkte. Diese Videos können Sie gerne für Ihre Verkaufsräume benutzen.

**Schulungsvideos:** Hier finden Sie technische Videos, die Ihnen bei der Installation helfen sollen.

**Produktinformationen:** Hier erhalten Sie alle Produktinformationen. (katalog, technische datenblätter, handbücher, ersatzteile, produktbroschüren).



## FAQ

Hier finden Sie alle Antworten auf häufig gestellte Fragen nach Themen.



## SOZIALE NETZWERKE

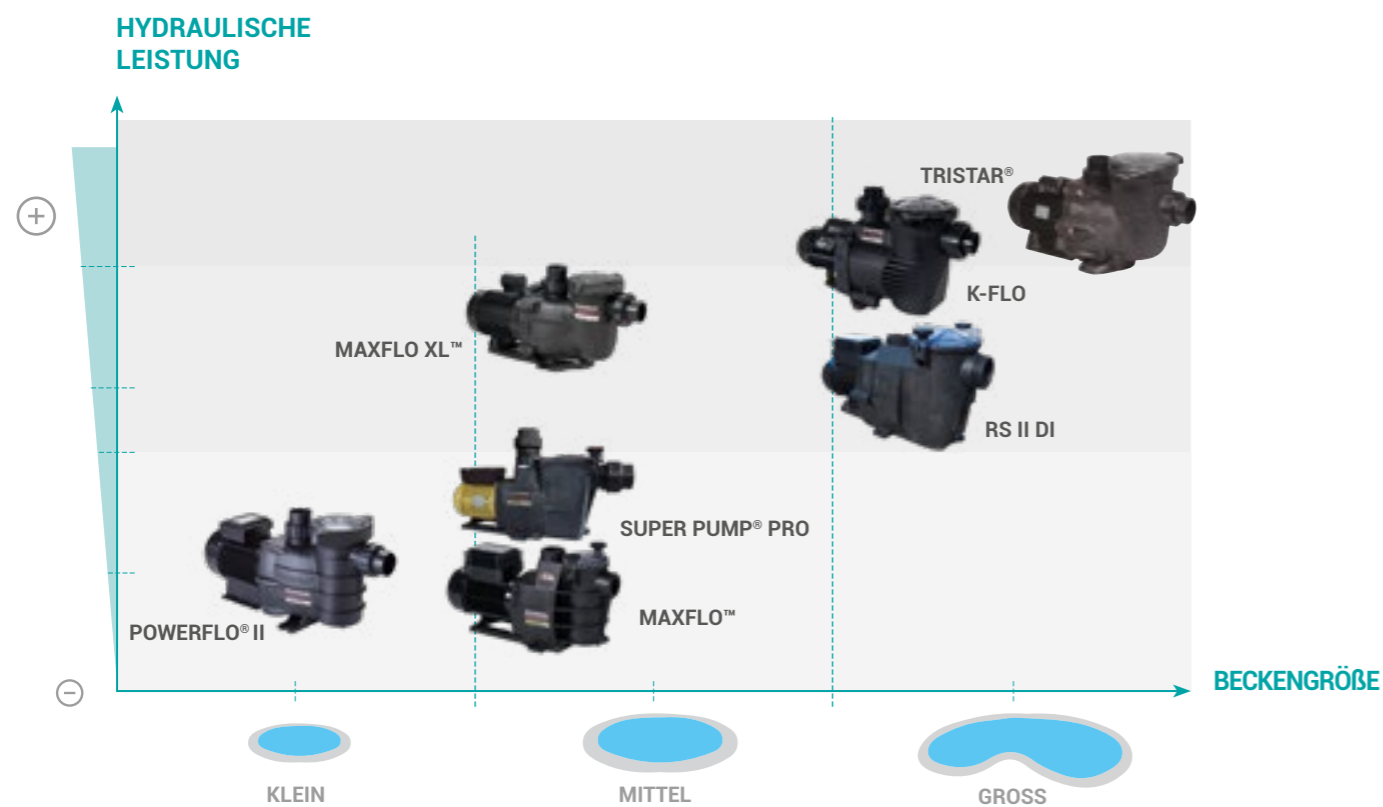
Entdecken Sie hier unsere Neuheiten, Produktentwicklungen und Aktionen...



# PUMPEN & STEUERKASTEN

## Wie wählt man eine Pumpe aus?

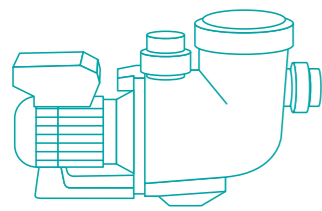
Die Wahl einer Pumpe basiert auf der erforderlichen Durchflussmenge (in m<sup>3</sup>/Std.). Die Pumpe setzt das Wasser in Umlauf, damit das Volumen des Beckens mindestens 3 Mal täglich umgewälzt wird. Die Pumpe darf in Bezug auf den Filter nicht überdimensioniert sein. Denn eine zu hohe Durchlaufgeschwindigkeit durch das Filtermedium würde die Filterqualität verringern.



## PUMPEN & STEUERKASTEN

<b>PUMPEN</b> .....	<b>S 20 - 32</b>
TRISTAR® VSTD .....	S 20
TRISTAR® .....	S 21
RS II VSTD .....	S 22
RS II DI .....	S 23
K-FLO VSTD .....	S 24
K-FLO .....	S 25
SUPER PUMP® VSTD .....	S 26
SUPER PUMP® PRO .....	S 27
MAXFLO XL™ VSTD .....	S 28
MAXFLO XL™ .....	S 29
MAXFLO™ .....	S 30
POWERFLO® II .....	S 31
BOOSTER PUMP .....	S 32
<b>STEUERKASTEN</b> .....	<b>S 33 - 35</b>
H-POWER .....	S 33
H-POWER PRO <b>NEU</b> .....	S 34
H-POWER CONNECT .....	S 35

# PUMPEN MIT VARIABLER GESCHWINDIGKEIT



## DIE VORTEILE DER HAYWARD® PRODUKTREIHE

**Breite Produktreihe:** Zu jedem Hayward®-Standardmodell mit einer Geschwindigkeit gibt es eine Version mit variabler Geschwindigkeit. So können Sie zu jeder Schwimmbadkonfiguration Ihrer Kunden eine Hayward®-Pumpe mit variabler Geschwindigkeit anbieten.

Vorhandene Hayward®-Pumpen können durch die **entsprechende Version mit variabler Geschwindigkeit ersetzt werden.**

**Pumpen mit einem robusten und zuverlässigen Motor,** diese werden die Erwartungen übertreffen.

**Ein Energiesparrechner** steht auf unserer Website zur Verfügung und über den Apple Store und Google Play zum Download bereit.

## Weshalb eine Pumpe mit variabler Geschwindigkeit wählen?

- ① **Leise**  
Pumpen mit variabler Geschwindigkeit sind **während des Betriebs** mit langsamer Geschwindigkeit besonders geräuscharm.
- ② **Reduzierte Geschwindigkeit**  
Sämtliche Vorteile einer Pumpe mit variabler Geschwindigkeit beruhen auf der Möglichkeit, sie länger mit **reduzierter Geschwindigkeit zu betreiben und dadurch weniger Energie zu verbrauchen.**
- ③ **Einsparungen**  
Die Hayward®-Pumpen mit variabler Geschwindigkeit sind mit Hochleistungs Synchronmotoren ausgestattet und ermöglichen Stromeinsparungen **von bis zu 85 %**.  
Sie verfügen über einen **Leistungsfaktorkorrekturfilter (PFC)**, um von der Pumpendrehzahl unabhängig optimale Leistungen zu erzielen.  
\* Potenzielle Einsparungen in der Regel in Höhe von 65 %
- ④ **Wasserqualität**  
Die Pumpen optimieren die Qualität der Sandfilterung. Die Wasserqualität eines Schwimmbads ist zu 80 % von der Filterqualität abhängig.  
**Durch eine langsamere Durchflussgeschwindigkeit durch das Filtergranulat wird der Einsatz einer Pumpe mit variabler Geschwindigkeit die Filterqualität deutlich erhöhen.**
- ⑤ **Flexibilität**  
Verschiedene Geschwindigkeiten wählbar für die individuelle **Anpassung an andere Schwimmbadausrüstungen.**



Besuchen Sie die Rubrik Serviceleistungen unserer Website [www.hayward-schwimmbad.de](http://www.hayward-schwimmbad.de) Seite "Energiesparrechner"



WARNUNG

## NEUE EUROPÄISCHE VERORDNUNG ZUR ENERGIEEFFIZIENZ (EU) 2019/1781 – FÜR NIEDERSPANNUNGSELEKTROMOTOREN UND DREHZAHLREGELUNGEN

Im Juli 2021 wird der nächste Schritt der Richtlinie in Kraft treten und den Anwendungsbereich der Vorschriften auf eine breitere Palette von Elektromotoren ausweiten. Nach Schätzungen der EU sind 85 Millionen Elektromotoren in Betrieb, die 65-70 % der gesamten in der Industrie verwendeten Energie verbrauchen. Seit 2009 hat die EU neue Verordnungen und Normen entwickelt und veröffentlicht, um die Energieeffizienz in der Industrie zu verbessern. Wie die im Rahmen der Überarbeitung der Verordnung durchgeführte Studie ergab, verbrauchen mit Elektromotoren betriebene System etwa die Hälfte der in der Union erzeugten elektrischen Energie. Schätzungen zufolge wurden im Jahr 2015 in Elektromotoren 1.425 TWh elektrische Energie in mechanische Energie und Wärme umgewandelt, was Emissionen von 560 Mio. t CO<sub>2</sub>-Äquivalent entspricht. Dieser Wert dürfte bis 2020 auf ca. 1.470 TWh und bis 2030 auf ca. 1.500 TWh steigen. Es wird erwartet, dass mit der neuen Verordnung bis 2030 10 TWh eingespart werden. Im Juli 2021 wird außerdem eine neue Norm in Kraft treten, die den Anwendungsbereich zur Energieeinsparung auf weitere Motortypen und Merkmale ausdehnt.

### Was ändert sich?

Erstmals fallen auch 60 Hz-Motoren, Bremsmotoren mit externer Bremse und Motoren für den Einsatz in gefährlichen Umgebungen unter die Verordnung. Eine weitere Neuerung der Verordnung (EU) ist die Einbeziehung von Drehzahlregelungen mit einer Nennspannung von über 100 V und bis einschließlich 1.000 V. Weitere Informationen finden Sie unter => Verordnung (EU) 2019/1781.

→ **Ab dem 1. Juli 2021 (Schritt 1)**

Der Anwendungsbereich wird erweitert auf 60 Hz-Motoren, Bremsmotoren mit externer Bremse und Ex-tb-, Ex-ec-, Ex-db, Ex-dc- und Ex db eb-Motoren für die Betriebsarten: S3 ≥ 80 %, S6 ≥ 80 % sowie TEFC-Motoren.

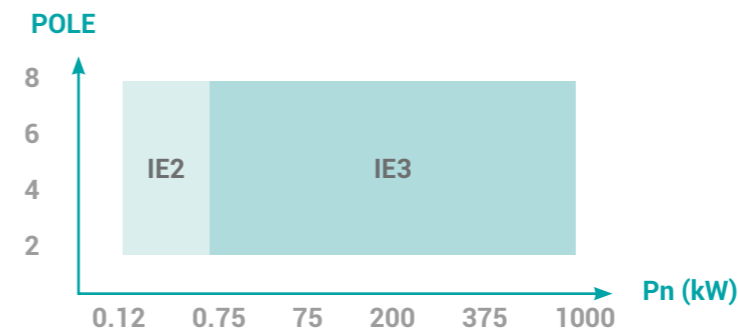


Tabelle 2



### Auswirkungen der neuen Verordnung auf die Hayward®-Pumpen

Hayward entwickelt und fertigt zertifizierte Schwimmbadausrüstungen, die den geltenden Verordnungen und Normen der Märkte entsprechen, in denen die Produkte verkauft werden und zum Einsatz kommen. Das gilt auch für unsere Poolpumpen. **Der neuen Verordnung entsprechend werden Pumpen mit Motoren über 0,75 kW mit Induktionsmotoren der Effizienzklasse IE3 ausgestattet. Auch unser Angebot an Pumpen mit variabler Geschwindigkeit entspricht der Verordnung (EU) 2019/1781. Im Rahmen der Weiterentwicklung unserer Produkte möchten wir unseren Kunden Pumpen anbieten, die den neuen Energieeffizienznormen entsprechen, was bedeutet, dass noch weitere unserer Modelle mit Motoren der Klasse IE2 bzw. IE3 ausgestattet werden (siehe obenstehende Grafik).**

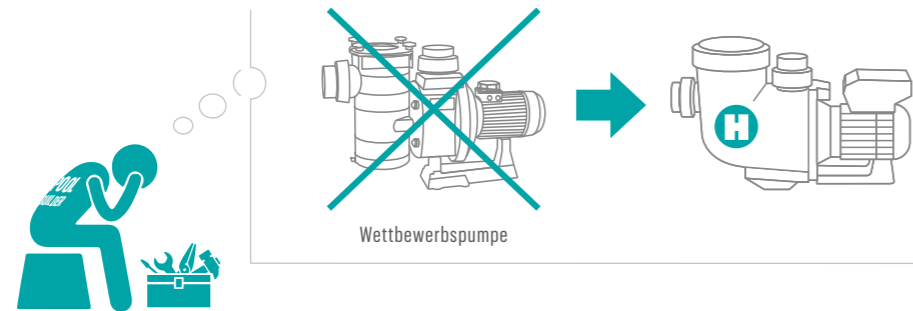
# SMART RETROFIT KIT



Einfach alte Pumpen an einer bestehenden Installation ersetzen



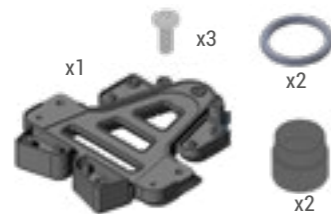
MÖCHTEN SIE PUMPE EINES KONKURRENTEN DURCH EINE K-FLO ERSETZEN, OHNE GELD UND ZEIT ZU VERSCHWENDEN? **DAS RETROFIT KIT IST DIE LÖSUNG!**



Rüsten Sie ein bestehende Pumpe mit K-FLO oder K-FLO VSTD und den LPRK Smart Retrofit Kit auf: Die Hayward® Pumpe und alle teile um Astral Victoria Plus, Victoria Plus Silent, Victoria Plus Silent VS, Saci Winner, e-Winner und Winner VS zu ersetzen.



K-FLO



LPRK Smart retrofit kit



K-FLO VSTD



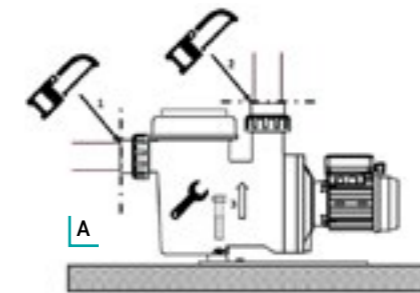
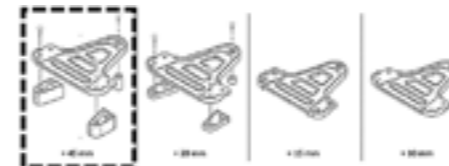
LPRK Smart retrofit kit

# LPRK Smart retrofit kit

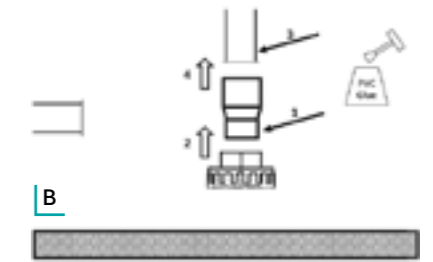


ASTRAL VICTORIA PLUS / VICTORIA PLUS SILENT / VICTORIA PLUS SILENT VS

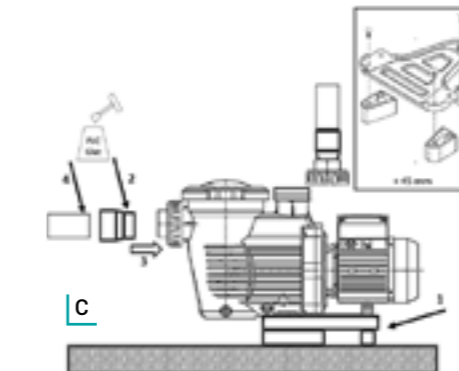
HAYWARD® K-FLO / K-FLO VSTD



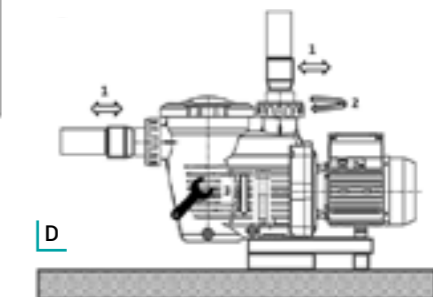
A



B



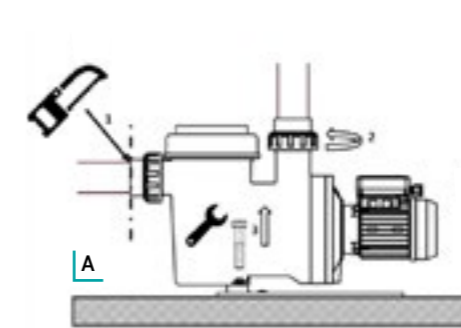
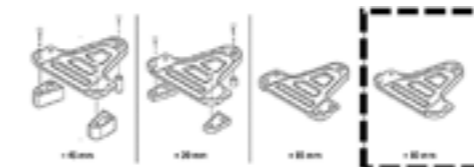
C



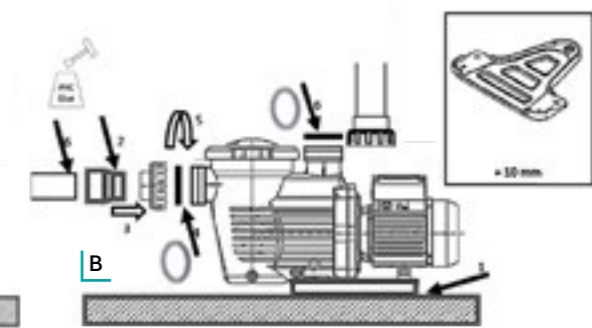
D

SACI WINNER / E-WINNER / WINNER VS

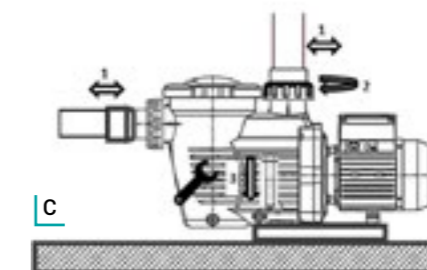
HAYWARD® K-FLO / K-FLO VSTD



A



B



C

# TriStar® VSTD

EXPERT LINE

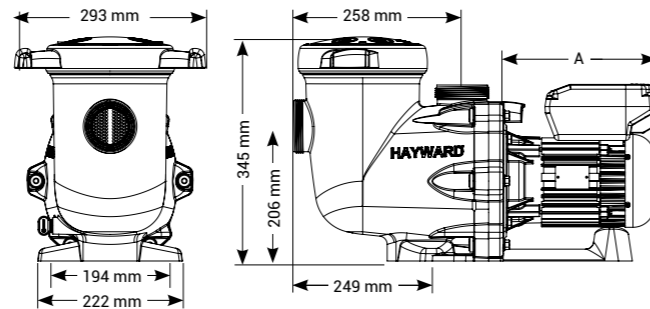


JAHRE GARANTIE  
3 STANDARD 5 TH  
Totally Hayward®

## EXZELLENZ UND LEISTUNG

- In zwei Leistungsstärken erhältlich: 1,5 PS und 2 PS
- Smart Inverter + Permanentmagnet-Motor + synchronisierter Motor: Stromeinsparung bis zu 85 %\*
- Besonders zuverlässig und geräuscharm
- Optimierte Hydraulik für optimale Leistung
- Steuerung per Smartphone über die Steuereinheit AquaRite® +
- Um 180° schwenkbare Anzeige für einen praktischen Zugang zur Benutzeroberfläche
- Anschlüsse im Lieferumfang enthalten
- Deckelöffnung mit Vierteldrehung für einfachere Wartung
- Empfohlen für Pools bis 120 m³\*\*
- Ersetzt eine TriStar® mit fester Geschwindigkeit, ohne Änderungen an der Anlage vorzunehmen

\* Potenzielle Einsparungen in der Regel in Höhe von 65 %  
\*\* 24 Stunden-Betrieb mit langsamer Geschwindigkeit



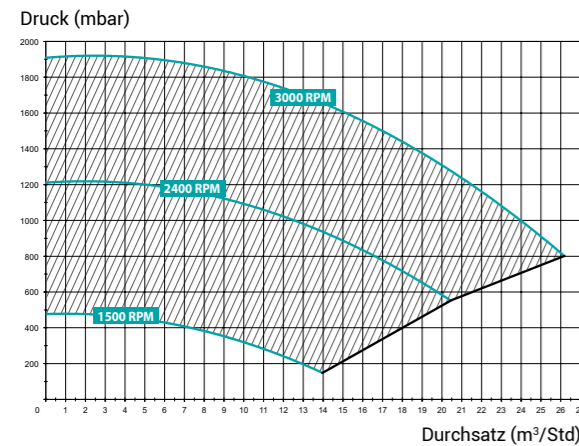
### Technische Daten

Max. Wassertemperatur	35°C
Max. Wassertemperatur	AISI 304, mit Salzwasser kompatibel
Daten des Motors mit Frequenzumrichter	Klasse F, IP55, 50 Hz, Brushless VFD
Gehäuse/Turbine/Korb/Deckel	PP+ Glasfaser/Noryl® + Glasfaser/ABS/Polycarbonat

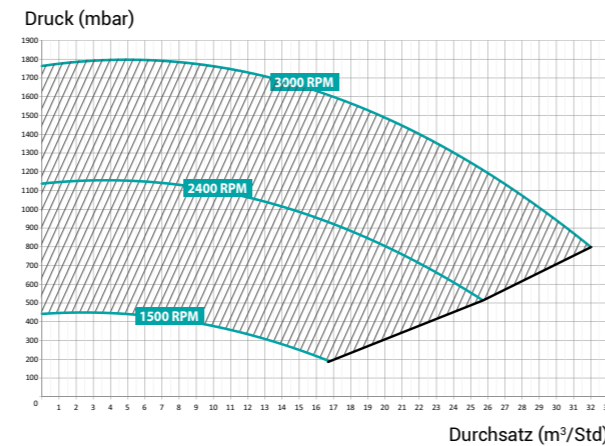


Das intuitive Steuermodul zeigt die wichtigen Informationen an, wie z. B. den Energieverbrauch in Echtzeit, Verbesserung der Steuerung mit Hinzufügen von fünf Tagesprogrammen. Funktion „Skimming“, die das automatische Abschöpfen der Oberfläche alle 3 Stunden ermöglicht. Timer-Funktionen.

### • Kennlinie 1,5 PS



### • Kennlinie 2 PS



	Geschwindigkeit	Leistung	Maß A	E/A	Durchsatz*	Leistungs-aufnahme P1	Ausgangs-leistung P2	Stromstärke	Referenz
TRISTAR® VSTD	600 - 3000 RPM (20 rpm)	1,5 PS	230 mm	63 mm	@10 m: 24 m³/Std @8 m: 26,3 m³/Std	1240 W	1100 W	5,9 A	SP3216VSTD
	600 - 3000 RPM (20 rpm)	2 PS	250 mm	63 mm	@10 m: 28,8 m³/Std @8 m: 31 m³/Std	1500 W	1400 W	7,8 A	SP3220VSTD

\* Bei 3000 RPM

# TriStar®

EXPERT LINE

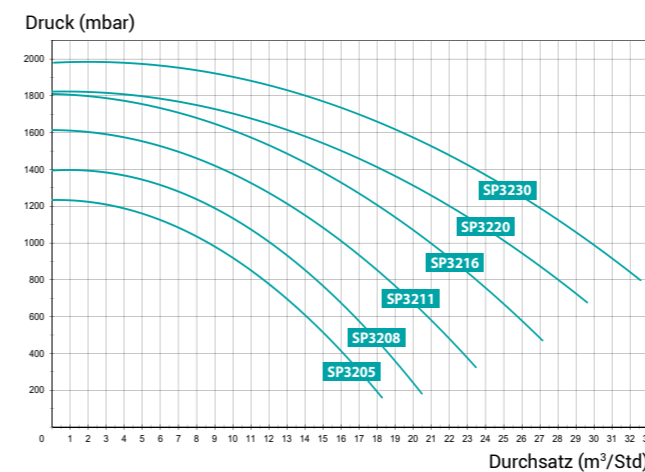
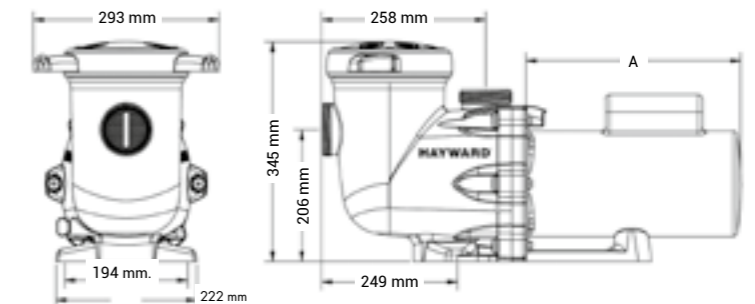


JAHRE GARANTIE  
3 STANDARD 5 TH  
Totally Hayward®

## EINZIGARTIGE HYDRAULISCHE LEISTUNG

- Modernes optimiertes Design für eine optimale hydraulische Leistung
- Höherer Durchsatz bei geringerem Energieverbrauch
- Bewährte Zuverlässigkeit und Langlebigkeit durch die Konstruktion aus glasfaserverstärktem Polypropylen
- Einfache Wartung: Deckelöffnung mit Vierteldrehung + extragroßer Vorfilterkorb, dadurch größere Reinigungsintervalle
- Empfohlen für Pools bis 195 m³\*

\* Berechnung auf Basis einer Betriebsdauer von 6 Stunden



### Technische Daten

Max. Wassertemperatur	35°C
Mechanische Dichtung	AISI 304, mit Salzwasser kompatibel
Motordaten	Klasse F, IP55, 50 Hz, 2 Pole
Gehäuse/Turbine/Korb/Deckel	PP+ Glasfaser/Noryl® + Glasfaser/ABS/Polycarbonat

	Leistung	Maß A	Gewicht	E/A	Durchsatz*	Leistungs-aufnahme P1	Ausgangs-leistung P2	Stromstärke	Referenz
TRISTAR® EINPHASIG	1/2 PS	220 mm	14 kg	63 mm	11,4 m³/Std	640 W	430 W	3 A	SP32051
	3/4 PS	220 mm	14 kg	63 mm	14,5 m³/Std	640 W	430 W	3 A	SP32081
	1 PS	247 mm	14 kg	63 mm	18,5 m³/Std	975 W	720 W	4,3 A	SP32111
	1,5 PS	247 mm	15 kg	63 mm	23,5 m³/Std	1100 W	790 W	5 A	SP32161
	2 PS	265 mm	17 kg	63 mm	28 m³/Std	1500 W	1160 W	7,25 A	SP32201
	3 PS	316 mm	17 kg	63 mm	32,5 m³/Std	2200 W	1680 W	9 A	SP32301
TRISTAR® DREIPHASIG	2 PS	247 mm	15 kg	63 mm	28 m³/Std	1330 W	1100 W	4/2,3 A	SP32203 IE3 ✓
	3 PS	265 mm	17 kg	63 mm	32,5 m³/Std	1770 W	1500 W	5,5/3,2 A	SP32303 IE3 ✓

\* Bei 8 m Wassersäule

# RS II VSTD

EXPERT LINE



JAHRE GARANTIE

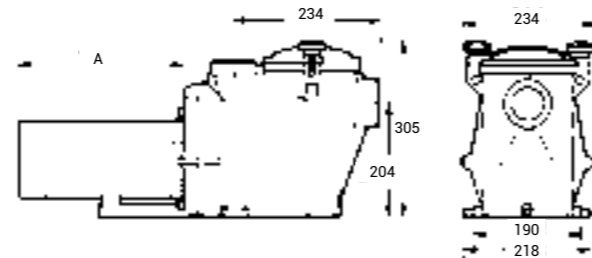
3 STANDARD 4 TH

Totally Hayward

## EIN KONZENTRAT VON LEISTUNG UND TECHNOLOGIE

- In zwei Leistungsstärken erhältlich: 1,5 PS und 2 PS
- Smart Inverter + Permanentmagnet-Motor + synchronisierter Motor: Stromeinsparung bis zu 85 %\*
- Geräuscharm
- Steuerung per Smartphone über die Steuereinheit AquaRite® +
- Um 180° schwenkbare Anzeige für einen praktischen Zugang zur Benutzeroberfläche
- Transparenter Deckel aus Lexan™, Flügelverschluss, ohne Werkzeug
- Anschlüsse im Lieferumfang enthalten
- Empfohlen für Pools bis 100 m³\*\*

\* Potenzielle Einsparungen in der Regel in Höhe von 65 %  
 \*\* 24 Stunden-Betrieb mit langsamer Geschwindigkeit



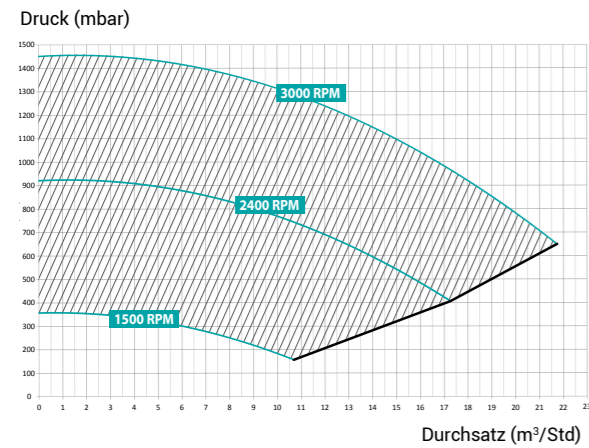
Technische Daten

Max. Wassertemperatur	35°C
Mechanische Dichtung	AISI 304, mit Salzwasser kompatibel
Daten des Motors mit Frequenzumrichter	Klasse F, IP55, 50 Hz, Brushless VFD
Gehäuse/Turbine/Korb/Deckel	PP+ Glasfaser/Noryl® + Glasfaser ABS/Polycarbonat

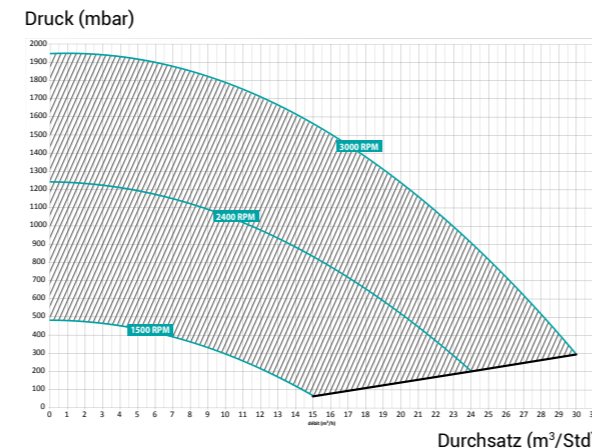


Das intuitive Steuermodul zeigt die wichtigen Informationen an, wie z. B. den Energieverbrauch in Echtzeit. Verbesserung der Steuerung mit Hinzufügen von fünf Tagesprogrammen. Funktion „Skimming“, die das automatische Abschöpfen der Oberfläche alle 3 Stunden ermöglicht. **Timer-Funktionen.**

### • Kennlinie 1,5 PS



### • Kennlinie 2 PS



RS II VSTD

Geschwindigkeit	Leistung	Maß A	E/A	Durchsatz*	Leistungs-aufnahme P1	Ausgangs-leistung P2	Stromstärke	Referenz
600 - 3000 RPM (20 rpm)	1,5 PS	230 mm	63 mm	@10 m: 16,7 m³/Std @8 m: 19,7 m³/Std	1240 W	1100 W	5,9 A	RS3016VSTD
600 - 3000 RPM (20 rpm)	2 PS	250 mm	63 mm	@10 m: 23 m³/Std @8 m: 25 m³/Std	1500 W	1400 W	7,8 A	RS3020VSTD

\* Bei 3000 RPM

# RS II DI

JAHRE GARANTIE

2 STANDARD 3 TH

Totally Hayward

## LEISTUNGSSTARK UND ROBUST

- **Doppelt isolierte Pumpe (DI):** Isolation der Motorwelle, um jeglichen Kontakt mit dem Wasser zu vermeiden
- Für **große Durchflussmengen geeignet (Überlauf- oder Spiegelbecken)**
- **Transparenter Deckel aus Lexan™, Flügelverschluss, ohne Werkzeug**
- Extragroßer Vorfilterkorb (2.950 cm³), dadurch minimaler Reinigungsaufwand
- **Hohe Hitzebeständigkeit, korrosionsbeständig**
- Langlebig: Komponenten aus glasfaserverstärktem Harz
- **Anschlüsse im Lieferumfang enthalten**
- Ersetzt die alten Modelle RS II, ohne Änderungen an der Anlage vorzunehmen
- Empfohlen für Pools bis 195 m³\*

\* Berechnung auf Basis einer Betriebsdauer von 6 Stunden



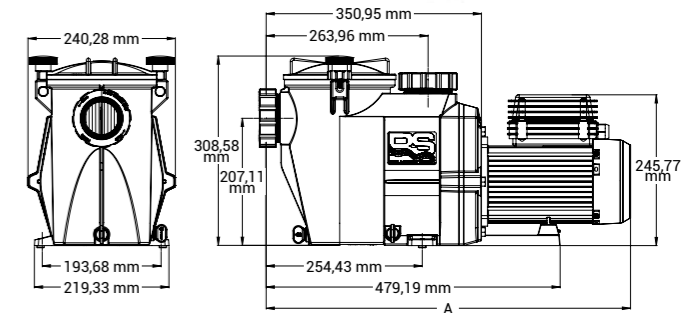
Eingang/Ausgang 2" innen 50 mm oder 63 mm je nach Modell



Transparenter Deckel des Vorfilters



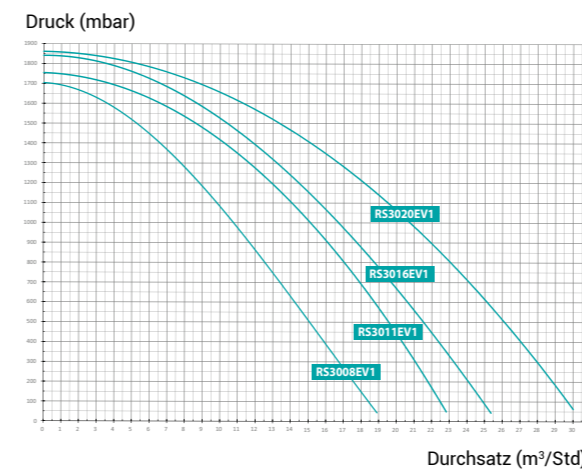
Entleerungsstopfen mit Flügelschraube



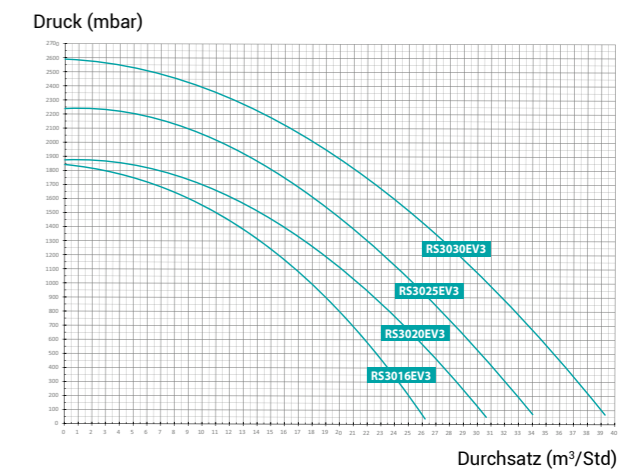
Technische Daten

Max. Wassertemperatur	35°C
Mechanische Dichtung	AISI 304, mit Salzwasser kompatibel
Motordaten	Klasse F, IP55, 50 Hz, 2 Pole
Gehäuse/Turbine/Korb/Deckel	PP+ Glasfaser/Noryl® + Glasfaser/ABS/Polycarbonat

### • RS II DI Einphasig



### • RS II DI Dreiphasig



Leistung	Maß A	Gewicht	E/A	Durchsatz*	Leistungs-aufnahme P1	Ausgangs-leistung P2	Stromstärke	Referenz
3/4 PS	569 mm	12,8 kg	50 mm	12,5 m³/Std	800 W	573 W	3,6 A	RS3008EV1
1 PS	569 mm	13,9 kg	50 mm	17 m³/Std	930 W	694 W	4,15 A	RS3011EV1
1,5 PS	594 mm	15 kg	63 mm	18,75 m³/Std	1100 W	812 W	5,30 A	RS3016EV1
2 PS	594 mm	15 kg	63 mm	23 m³/Std	1400 W	1052 W	6,50 A	RS3020EV1
2 PS	600 mm	17 kg	63 mm	23,7 m³/Std	1764 W	1500 W	5,72/3,30 A	RS3020EV3 <b>IE3</b>
2,5 PS	630 mm	20,5 kg	63 mm	27,5 m³/Std	2560 W	2200 W	8,20/4,70 A	RS3025EV3 <b>IE3</b>
3 PS	630 mm	20,5 kg	63 mm	32,85 m³/Std	2560 W	2200 W	8,20/4,70 A	RS3030EV3 <b>IE3</b>

\* Bei 8 m Wassersäule

# K-Flo VSTD

EXPERT LINE



JAHRE GARANTIE  
3 STANDARD 4 TH  
Totally Hayward

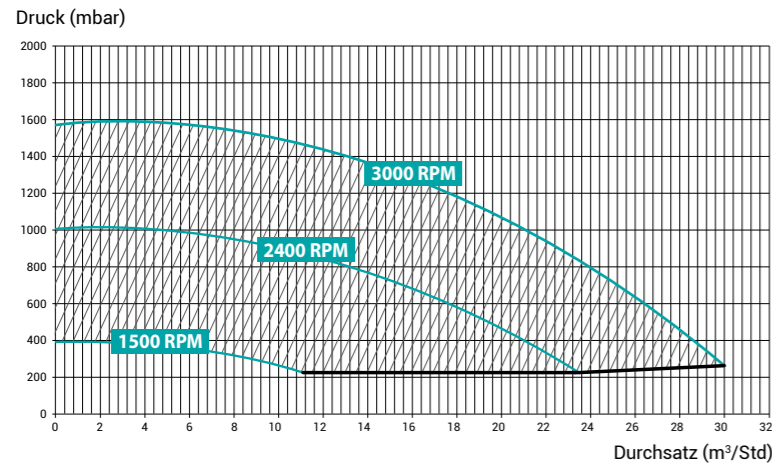
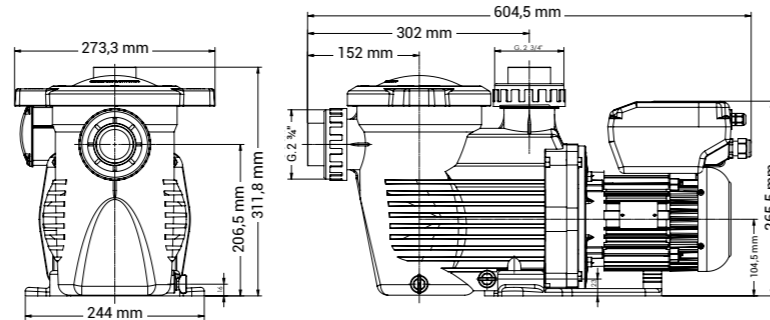
## AUF DIE JEWEILIGE ANWENDUNG ANGEPAßTE FÖRDERMENGE

- Smart Inverter + Permanentmagnet-Motor + synchronisierter Motor: Stromeinsparung bis zu 85 %\*
- **Geräuscharm**
- **Steuerung** per Smartphone über die Steuereinheit AquaRite® +
- **Um 180° schwenkbare Anzeige für einen praktischen Zugang** zur Benutzeroberfläche
- **Deckelöffnung mit Vierteldrehung** für einfachere Wartung
- **Mitgelieferte Anschlussstücke mit einem Durchmesser von 50 und 63 mm passen in jede vorhandene Installation**
- Empfohlen für Pools **bis 80 m<sup>3</sup>\*\***

\* Potenzielle Einsparungen in der Regel in Höhe von 65 %  
\*\* 24 Stunden-Betrieb mit langsamer Geschwindigkeit



Abdeckung des Vorfilters durchsichtig  
Entleerungsstopfen zum Vereinfachen der Überwinterung  
Anschlüsse im Lieferumfang enthalten (50/63 mm)



### Technische Daten

Max. Wassertemperatur	35°C
Mechanische Dichtung	AISI 316, mit Salzwasser kompatibel
Daten des Motors mit Frequenzumrichter	Klasse F, IP55, 50 Hz, Brushless VFD
Housing/impeller/strainer/lid	PP+ Glasfaser/Noryl® + Glasfaser/PP/SAN®

Leistung	Durchsatz*	Gewicht	E/A	Leistungs-aufnahme P1	Ausgangs-leistung P2	Stromstärke	Referenz
K-FLO VSTD 1,5 PS	@10 m: 21 m³/Std @8 m: 23,8 m³/Std	15 kg	63 mm	1240 W	1100 W	5,9 A	SPK12615VSTD

\* Bei 3000 RPM

**LPRK Smart retrofit kit** : Verwenden Sie es mit dem K-Flo VSTD, um alte Pumpen in vorhandenen Anlagen problemlos zu ersetzen

Referenz	Pumpen zu ersetzen	Kit-Inhalt	Kit pro Box
SMART RETROFIT KIT LPRK	Astral Victoria Plus, Astral Victoria Plus Silent, Saci Winner	Smart Base 45 (1), Befestigungsschraube (3), RC50 (2), O-Ring-Dichtung (2)	10

LPRK gilt für die Nachrüstung von Anlagen Ø 50 mm, die üblicherweise für Pumpen mit bis zu 1 PS verwendet werden

# K-Flo

EXPERT LINE



JAHRE GARANTIE  
3 STANDARD 4 TH  
Totally Hayward

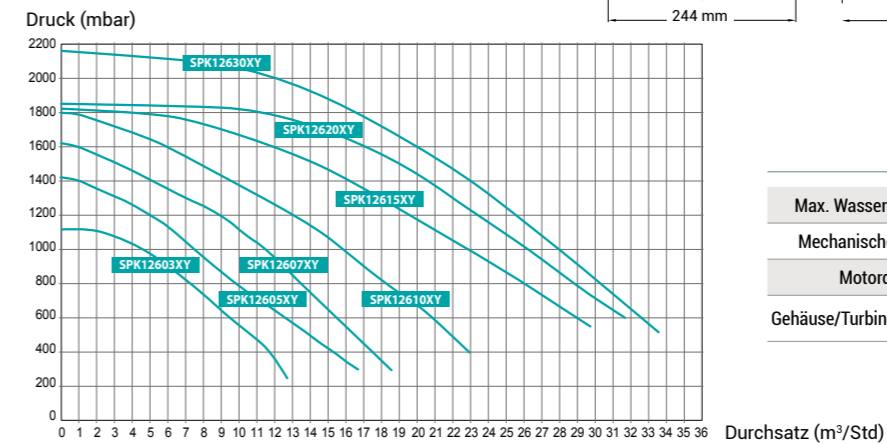
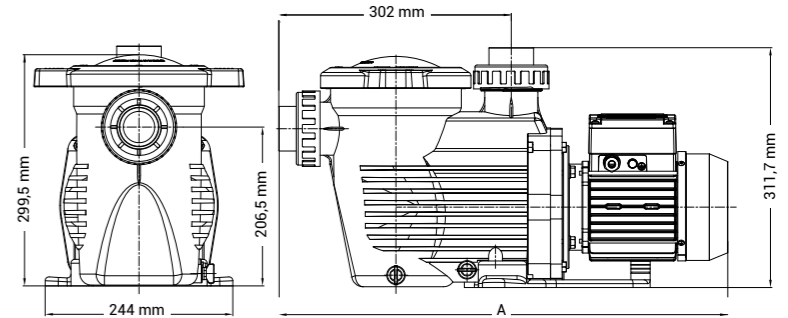
## HOHE LEISTUNG BEI GERÄUSCHARMEM BETRIEB

- **Twist-Lock-Abdeckung**, schneller Zugriff (kein Werkzeug erforderlich)
- **Turbine und Diffusor aus Noryl®**, hohe Verschleißfestigkeit, korrosionsbeständig
- **Geeignet für den Einsatz in Salzwasser**, korrosionsbeständige Dichtung
- **Direkter Ersatz** für Kripsol KS-Pumpen
- **Anschlüsse im Lieferumfang enthalten**
- Empfohlen für Pools **bis 195 m<sup>3</sup>\***

\* Berechnung auf Basis einer Betriebsdauer von 6 Stunden



Abdeckung des Vorfilters durchsichtig  
Entleerungsstopfen zum Vereinfachen der Überwinterung  
Anschlüsse im Lieferumfang enthalten (50/63 mm)



### Technische Daten

Max. Wassertemperatur	35°C
Mechanische Dichtung	AISI 316, mit Salzwasser kompatibel
Motordaten	Klasse F, IP55, 50 Hz, 2 Pole
Gehäuse/Turbine/Korb/Deckel	PP+ Glasfaser/Noryl® + Glasfaser/PP/SAN®

Leistung	Maß A	Gewicht	E/A	Durchsatz*	Leistungs-aufnahme P1	Ausgangs-leistung P2	Stromstärke	Referenz	
K-FLO EINPHASIG	1/3 PS	543 mm	11,2 kg	50 mm	4,8 m³/Std	485 W	245 W	2,5 A	SPK12603XY1
	1/2 PS	590 mm	12,5 kg	50 mm	7,5 m³/Std	610 W	385 W	3,2 A	SPK12605XY1
	3/4 PS	590 mm	13,5 kg	50 mm	11,5 m³/Std	820 W	570 W	3,8 A	SPK12607XY1
	1 PS	590 mm	14 kg	50 mm	15,4 m³/Std	1090 W	760 W	5 A	SPK12610XY1
	1,5 PS	620 mm	16,5 kg	63 mm	21,9 m³/Std	1610 W	1110 W	7,5 A	SPK12615XY1
	2 PS	620 mm	22,5 kg	63 mm	25,7 m³/Std	1880 W	1500 W	9 A	SPK12620XY1
	3 PS	620 mm	25 kg	63 mm	33 m³/Std	2750 W	2150 W	12,5 A	SPK12630XY1
K-FLO DREIPHASIG	1/2 PS	590 mm	12,5 kg	50 mm	7,5 m³/Std	610 W	385 W	2,45/1,4 A	SPK12605XY3
	3/4 PS	590 mm	13,5 kg	50 mm	11,5 m³/Std	820 W	570 W	3/1,7 A	SPK12607XY3
	1 PS	620 mm	16,5 kg	50 mm	15,4 m³/Std	1090 W	760 W	3,4/2 A	SPK12610XY3
	1,5 PS	620 mm	19 kg	63 mm	21,9 m³/Std	1610 W	1110 W	5/2,9 A	SPK12615XY3
	2 PS	620 mm	25 kg	63 mm	25,7 m³/Std	1880 W	1500 W	6,1/3,5 A	SPK12620XY3
	3 PS	620 mm	27 kg	63 mm	33 m³/Std	2750 W	2150 W	8,3/5,0 A	SPK12630XY3

\* Bei 10 m Wassersäule

**LPRK Smart retrofit kit** : Verwenden Sie es mit dem K-Flo, um alte Pumpen in vorhandenen Anlagen problemlos zu ersetzen

Referenz	Pumpen zu ersetzen	Kit-Inhalt	Kit pro Box
SMART RETROFIT KIT LPRK	Astral Victoria Plus, Astral Victoria Plus Silent, Saci Winner	Smart Base 45 (1), Befestigungsschraube (3), RC50 (2), O-Ring-Dichtung (2)	10

LPRK gilt für die Nachrüstung von Anlagen Ø 50 mm, die üblicherweise für Pumpen mit bis zu 1 PS verwendet werden

# Super Pump® VSTD

JAHRE GARANTIE



## ÜBERHOLTES ORIGINAL

- In zwei Leistungsstärken erhältlich: 1 PS und 1,5 PS
- Ersetzt die Super Pump® mit fester Geschwindigkeit, ohne Änderungen an der Anlage vorzunehmen
- Smart Inverter + Permanentmagnet-Motor + synchronisierter Motor: Stromeinsparung bis zu 85 %\*
- Vielseitig und geräuscharm
- Benutzerfreundliche Bedienung
- Um 180° schwenkbare Anzeige für einen praktischen Zugang zur Benutzeroberfläche
- Einfache Installation der elektrischen Anschlüsse
- Empfohlen für Pools bis 70 m<sup>3</sup>\*\*

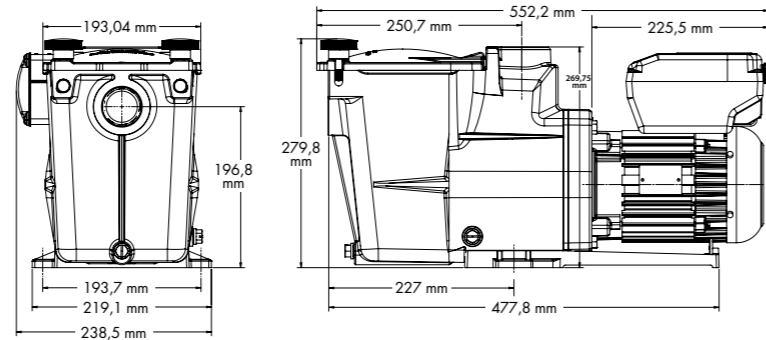
\* Potenzielle Einsparungen in der Regel in Höhe von 65 %  
 \*\* 24 Stunden-Betrieb mit langsamer Geschwindigkeit



Adapter 2"/1,5" bei Modell 1PS inklusive



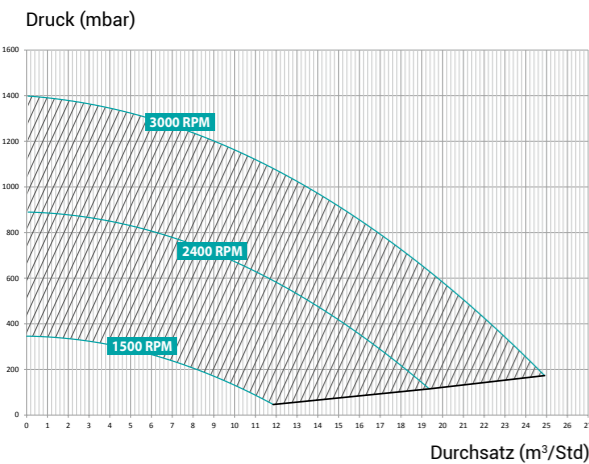
Das intuitive Steuermodul zeigt die wichtigen Informationen an, wie z. B. den Energieverbrauch in Echtzeit, Verbesserung der Steuerung mit Hinzufügen von fünf Tagesprogrammen. Funktion „Skimming“, die das automatische Abschöpfen der Oberfläche alle 3 Stunden ermöglicht. Timer-Funktionen.



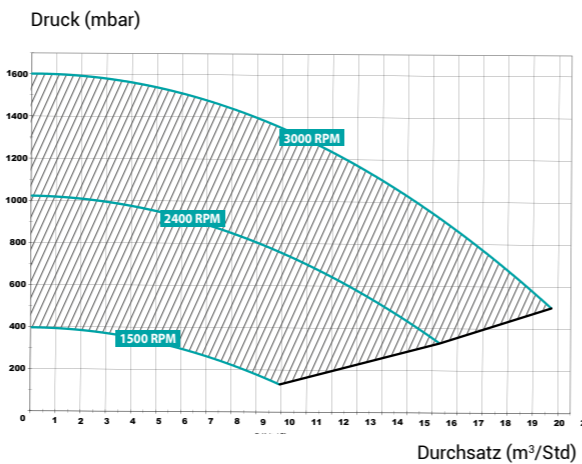
Technische Daten

Max. Wassertemperatur	35°C
Mechanische Dichtung	AISI 304, mit Salzwasser kompatibel
Daten des Motors mit Frequenzrichter	Klasse F, IP55, 50 Hz, Brushless VFD
Gehäuse/Turbine/Korb/Deckel	PP+ Glasfaser/Noryl® + Glasfaser/ABS/Polycarbonat

### • Kennlinie 1 PS



### • Kennlinie 1,5 PS



Geschwindigkeit	Leistung	E/A	Durchsatz*	Leistungs-aufnahme P1	Ausgangs-leistung P2	Stromstärke	Referenz
600 - 3000 RPM (20 rpm)	1 PS	2" / 1,5"	@10 m: 13,8 m³/Std @8 m: 16,5 m³/Std	950 W	750 W	4,4 A	SP2611VSTD
600 - 3000 RPM (20 rpm)	1,5 PS	2"	@10 m: 16 m³/Std @8 m: 18 m³/Std	1240 W	1100 W	5,9 A	SP2616VSTD

\* Bei 3000 RPM

# Super Pump® Pro

JAHRE GARANTIE



## EXPERT LINE

Totally Hayward

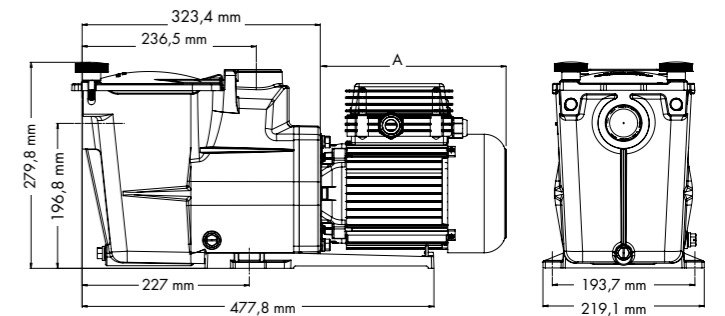
## HOHE ZUVERLÄSSIGKEIT, SPEZIELL FÜR PROFIS ENTWICKELTES MODELL

- Leistungsstarker Motor, geräuscharmer Betrieb
- Langlebige mechanische Dichtung aus Viton® und reinem Graphit für eine höhere Beständigkeit gegen Chemikalien und bei versehentlichem Trockenlauf
- Geringer Wartungsaufwand: extragroßer Vorfilterkorb und exklusives Verschlusssystem mit schwenkbarer Handschraube – kein Werkzeug erforderlich
- Lieferung mit einem Satz von Rohrverbindungen zum Verkleben (alle Modelle) und Schraub-Reduzierstück 2"-1,5" (bis 1 PS)
- Ersetzt ältere Modelle der Super Pump® ohne Änderungen an der Anlage vorzunehmen
- Empfohlen für Becken bis 120 m<sup>3</sup>\*

\* Berechnung auf Basis einer Betriebsdauer von 6 Stunden



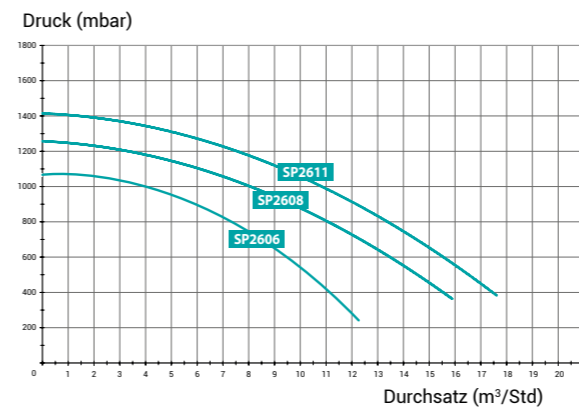
Anschlüsse im Lieferumfang enthalten 2" / 50 mm (1/2-1 PS) 2" / 63 mm (1,5-2 PS)  
 Transparenter Vorfilterdeckel  
 Adapter



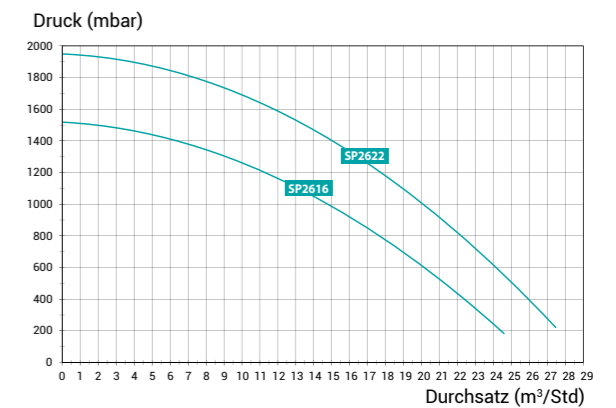
Technische Daten

Max. Wassertemperatur	35°C
Adapter	2" / 50 mm (1/2-1 PS) - 2" 63 mm (1,5-2 PS)
Mechanische Dichtung	AISI 304 Viton®, mit Salzwasser kompatibel
Motordaten	Klasse F, IP55, 50 Hz, 2 Pole
Gehäuse/Turbine/Korb/Deckel	PP+ Glasfaser/Noryl® + Glasfaser/ABS/Polycarbonat

### • Unions 50 mm



### • Unions 63 mm



Leistung	Maß. A	Gewicht	Durchsatz*	E/A	Anschluss	Leistungs-aufnahme P1	Ausgangs-leistung P2	Stromstärke	Referenz
1/2 PS	213 mm	14,5 kg	8,9 m³/Std	2" / 1,5"	2"/50 mm	800 W	550 W	3,55 A	SP2606HY81
3/4 PS	213 mm	14,5 kg	11,5 m³/Std	2" / 1,5"	2"/50 mm	800 W	550 W	3,55 A	SP2608HY111
1 PS	213 mm	15 kg	13,5 m³/Std	2" / 1,5"	2"/50 mm	1080 W	790 W	4,8 A	SP2611HY161
1,5 PS	213 mm	15 kg	17,5 m³/Std	2"	2"/63 mm	1080 W	790 W	4,8 A	SP2616HY221
2 PS	254 mm	18,5 kg	22 m³/Std	2"	2"/63 mm	1520 W	1200 W	6,8 A	SP2622HY251
1 PS	254 mm	15,5 kg	13,5 m³/Std	2" / 1,5"	2"/50 mm	910 W	750 W	2,85/1,65 A	SP2611HY163 IE3 ✓
1,5 PS	254 mm	15,5 kg	18 m³/Std	2"	2"/63 mm	910 W	750 W	2,85/1,65 A	SP2616HY223 IE3 ✓
2 PS	254 mm	17,5 kg	22,4 m³/Std	2"	2"/63 mm	1310 W	1100 W	4,0/2,3 A	SP2622HY253 IE3 ✓

\* Bei 8 m Wassersäule

# MaxFlo XL™ VSTD

EXPERT LINE



JAHRE GARANTIE

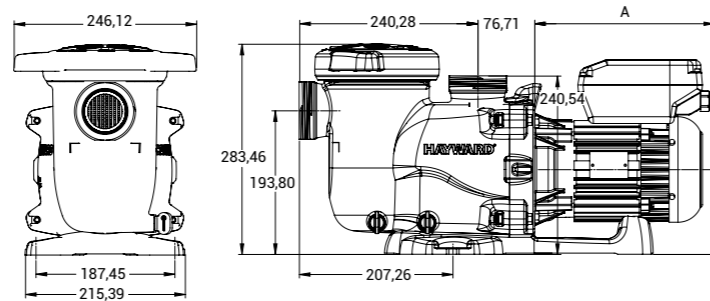


Totally Hayward

## HERVORRAGENDES PREIS-LEISTUNGS-VERHÄLTNISS

- In zwei Leistungsstärken erhältlich: 1 PS und 1,5 PS
- Smart Inverter + Permanentmagnet-Motor + synchronisierter Motor: Stromeinsparung bis zu 85 %\*
- Geräuscharm
- Steuerung per Smartphone über die Steuereinheit AquaRite® +
- Um 180° schwenkbare Anzeige für einen praktischen Zugang zur Benutzeroberfläche
- Deckelöffnung mit Vierteldrehung für einfachere Wartung
- Anschlüsse im Lieferumfang enthalten
- Empfohlen für Pools bis 65 m<sup>3</sup>\*\*

\* Potenzielle Einsparungen in der Regel in Höhe von 65 %  
 \*\* 24 Stunden-Betrieb mit langsamer Geschwindigkeit



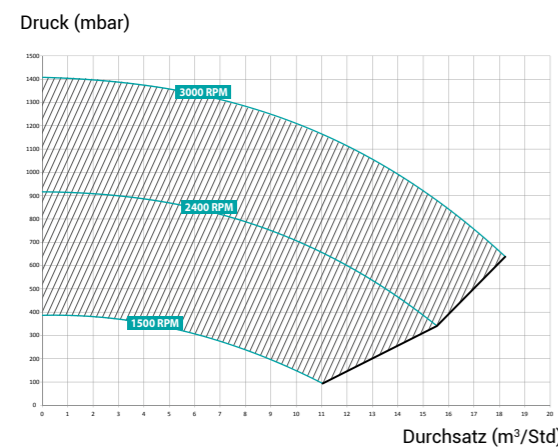
### Technische Daten

Max. Wassertemperatur	35°C
Mechanische Dichtung	AISI 304, mit Salzwasser kompatibel
Daten des Motors mit Frequenzumrichter	Klasse F, IP55, 50 Hz, Brushless VFD
Gehäuse/Turbine/Korb/Deckel	PP+ Glasfaser/Noryl® + Glasfaser/ABS/Polycarbonat

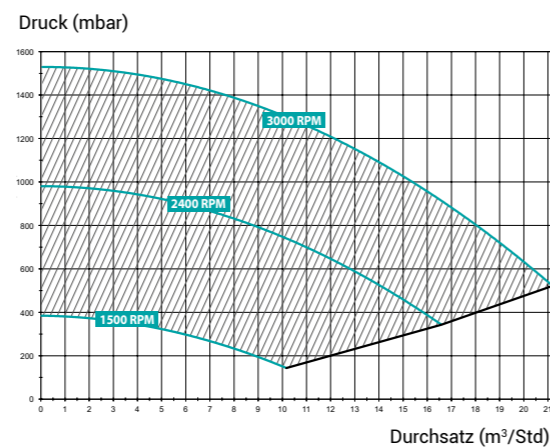


Das intuitive Steuermodul zeigt die wichtigen Informationen an, wie z. B. den Energieverbrauch in Echtzeit. Verbesserung der Steuerung mit Hinzufügen von fünf Tagesprogrammen. Funktion „Skimming“, die das automatische Abschöpfen der Oberfläche alle 3 Stunden ermöglicht. Timer-Funktionen.

### • Kennlinie 1 PS



### • Kennlinie 1,5 PS



	Geschwindigkeit	Leistung	Maß. A	E/A	Durchsatz*	Leistungs-aufnahme P1	Ausgangs-leistung P2	Stromstärke	Referenz
MAXFLO XL™ VSTD	600 - 3000 RPM (20 rpm)	1 PS	241 mm	50 mm	@10 m: 13,8 m <sup>3</sup> /Std @8 m: 16,5 m <sup>3</sup> /Std	950 W	750 W	4,4 A	SP2310VSTD
	600 - 3000 RPM (20 rpm)	1,5 PS	265 mm	50/63 mm	@10 m: 15,3 m <sup>3</sup> /Std @8 m: 18 m <sup>3</sup> /Std	1240 W	1100 W	5,9 A	SP2315VSTD

\* Bei 3000 RPM

# MaxFlo XL™

EXPERT LINE



JAHRE GARANTIE

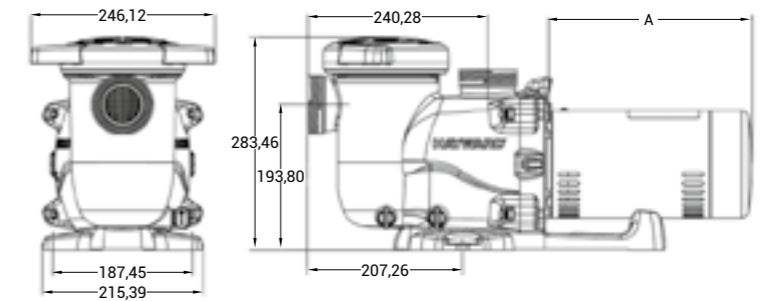


Totally Hayward

## ERLEICHTERT DEN ALLTAG

- Design und Hydraulik optimiert
- Deckelöffnung mit Vierteldrehung für einfachere Wartung
- Anschlüsse im Lieferumfang enthalten
- Empfohlen für Pools bis 100 m<sup>3</sup>\*

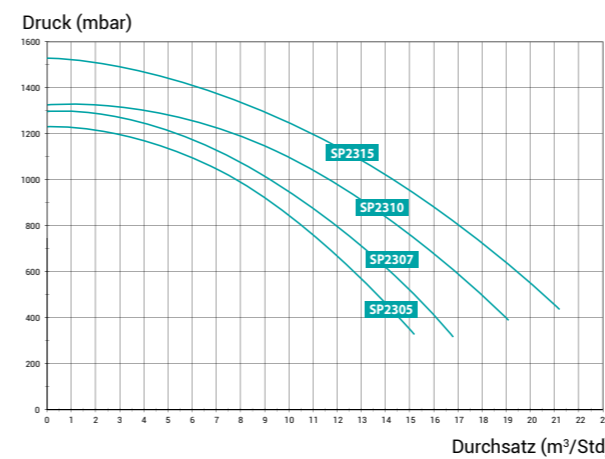
\* Berechnung auf Basis einer Betriebsdauer von 6 Stunden



Verschraubungsanschlüsse zur Vereinfachung der Installation

Abdeckung des Vorfilters durchsichtig

entleerungsstoppfen zum Vereinfachen der Überwinterung



### Technische Daten

Max. Wassertemperatur	35°C
Mechanische Dichtung	AISI 304, mit Salzwasser kompatibel
Motordaten	Klasse F, IP55, 50 Hz, 2 Pole
Gehäuse/Turbine/Korb/Deckel	PP+ Glasfaser/Noryl® + Glasfaser/ABS/Polycarbonat

	Leistung	Maß A	Gewicht	E/A	Durchsatz*	Leistungs-aufnahme P1	Ausgangs-leistung P2	Stromstärke	Referenz
MAXFLO XL™ EINPHASIG	1/2 PS	220 mm	12,9 kg	50 mm	10,5 m <sup>3</sup> /Std	640 W	430 W	3 A	SP2305XE81
	3/4 PS	220 mm	12,9 kg	50 mm	12 m <sup>3</sup> /Std	640 W	430 W	3 A	SP2307XE111
	1 PS	247 mm	13,9 kg	50 mm	14,5 m <sup>3</sup> /Std	975 W	720 W	4,3 A	SP2310XE161
	1,5 PS	247 mm	14,07 kg	50/63 mm	17 m <sup>3</sup> /Std	1100 W	790 W	5 A	SP2315XE221
MAXFLO XL™ DREIPHASIG	3/4 PS	216 mm	11,4 kg	50 mm	12,8 m <sup>3</sup> /Std	640 W	430 W	2,1/1,2 A	SP2307XE113
	1 PS	216 mm	12,02 kg	50 mm	14,5 m <sup>3</sup> /Std	975 W	690 W	3/1,7 A	SP2310XE163 IE3 ✓
	1,5 PS	247 mm	13,2 kg	50/63 mm	16,2 m <sup>3</sup> /Std	900 W	750 W	2,8/1,6 A	SP2315XE223 IE3 ✓

\* Bei 8 m Wassersäule

# MaxFlo™

JAHRE GARANTIE

2 STANDARD

## LEISTUNGSSTARK UND DAUERHAFT

- **Kompaktes Design, ideal** für beengte Technikräume
- Ausgezeichnetes Preis- / Leistungsverhältnis
- **Gewindeein- und ausgang von 1.5"**
- Geeignet für Becken jeglicher Typen **bis zu 95 m³**

\* Berechnung auf Basis einer Betriebsdauer von 6 Stunden

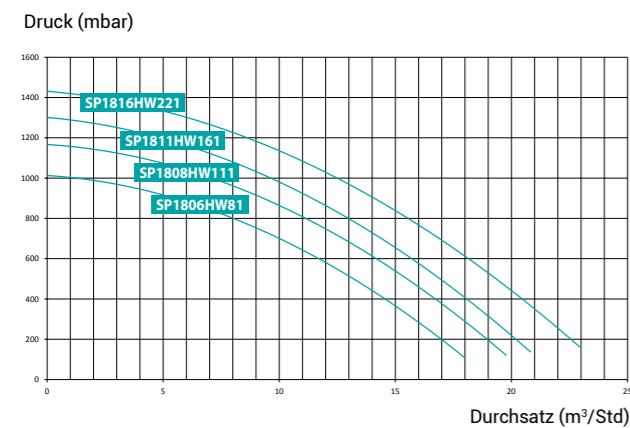


Standardanschluss mit 1 1/2" Durchmesser  
Abdeckung des Vorfilters durchsichtig  
entleerungsstopfen zum Vereinfachen der Überwinterung

### Technische Daten

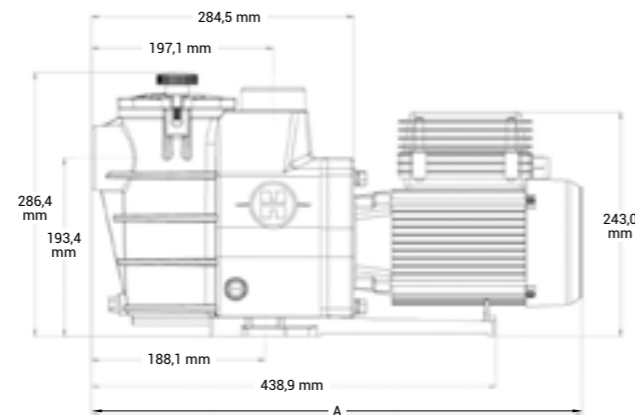
Max. Wassertemperatur	35°C
Mechanische Dichtung	AISI 304, mit Salzwasser kompatibel
Motordaten	Klasse F, IP55, 50 Hz, 2 Pole
Gehäuse/Turbine/Korb/Deckel	PP+ Glasfaser/Noryl® + Glasfaser/ABS/Polycarbonat

### • MaxFlo™ Einphasig

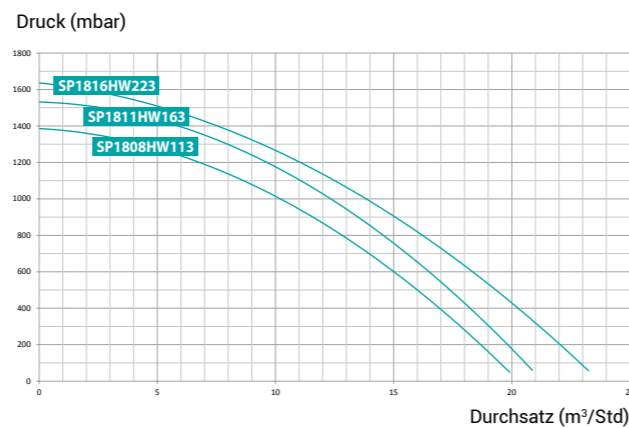


	Leistung	Maß A	Gewicht	E/A	Durchsatz*	Leistungs-aufnahme P1	Ausgangs-leistung P2	Stromstärke	Referenz
MAXFLO™ EINPHASIG	1/2 PS	533 mm	12,7 kg	1 1/2"	8 m³/Std	680 W	520 W	3 A	SP1806HW81
	3/4 PS	533 mm	12,7 kg	1 1/2"	11,3 m³/Std	740 W	560 W	3,3 A	SP1808HW111
	1 PS	533 mm	13 kg	1 1/2"	13 m³/Std	890 W	690 W	4 A	SP1811HW161
	1,5 PS	558 mm	15 kg	1 1/2"	15,6 m³/Std	1140 W	890 W	5,4 A	SP1816HW221
MAXFLO™ DREIPHASIG	3/4 PS	537 mm	16 kg	1 1/2"	12,8 m³/Std	1330 W	1100 W	4,5 / 2,6 A	SP1808HW113 <b>IE3</b>
	1 PS	537 mm	16 kg	1 1/2"	14,5 m³/Std	1330 W	1100 W	4,5 / 2,6 A	SP1811HW163 <b>IE3</b>
	1,5 PS	537 mm	16 kg	1 1/2"	16,2 m³/Std	1330 W	1100 W	4,5 / 2,6 A	SP1816HW223 <b>IE3</b>

\* Bei 8 m Wassersäule



### • MaxFlo™ Dreiphasig



# PowerFlo® II

JAHRE GARANTIE

2 STANDARD

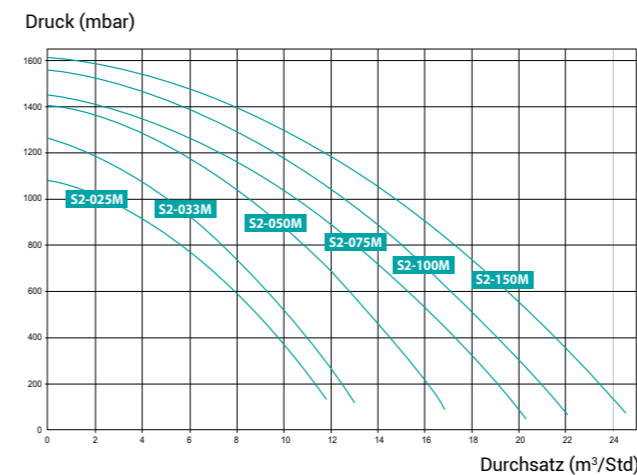
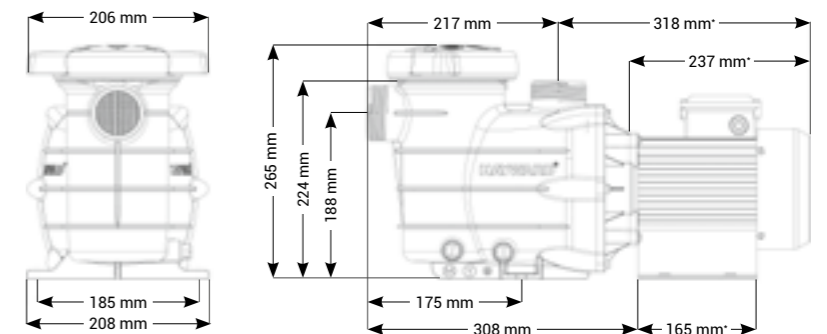
## KLEINE PUMPE FÜR HERVORRAGENDE ERGEBNISSE!

- Pumpe für **kleine Becken** und / oder Aufstellbecken
- **Außergewöhnliche Leistung**, eine der besten in seiner Kategorie
- 1,1 Liter **Vorfilterkorb**
- Empfohlen für Schwimmbecken von bis zu **100 m³**

\* Berechnung auf Basis einer Betriebsdauer von 6 Stunden



Abdeckung des Vorfilters durchsichtig  
Entleerungsstopfen zum Vereinfachen der Überwinterung  
50 mm outlet or ø 32/38 mm fluted adapters



### Technische Daten

Max. Wassertemperatur	35°C
Adapter	32/38 mm
Mechanische Dichtung	AISI 304, mit Salzwasser kompatibel
Motordaten	Klasse F, IP55, 50 Hz, 2 Pole
Gehäuse/Turbine/Korb/Deckel	PP+ Glasfaser/Noryl® + Glasfaser/ABS/Polycarbonat

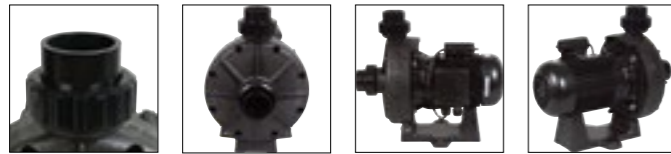
	Leistung	Länge	Gewicht	E/A	Durchsatz*	Leistungs-aufnahme P1	Ausgangs-leistung P2	Stromstärke	Referenz
POWERFLO® II	0,25 PS	504 mm	7,68 kg	50 und 32/38 mm	5,4 m³/Std	440 W	300 W	1,92 A	SP8102XE31
	0,33 PS	504 mm	7,76 kg	50 und 32/38 mm	7,3 m³/Std	530 W	320 W	2,32 A	SP8103XE61
	0,5 PS	504 mm	8,65 kg	50 und 32/38 mm	10,8 m³/Std	810 W	560 W	3,51 A	SP8105XE81
	3/4 PS	504 mm	9,16 kg	50 und 32/38 mm	13 m³/Std	860 W	610 W	3,76 A	SP8107XE111
	1 PS	504 mm	9,16 kg	50 und 32/38 mm	15 m³/Std	1000 W	730 W	4,36 A	SP8110XE161
	1,5 PS	535 mm	11,3 kg	50 und 32/38 mm	17,2 m³/Std	1200 W	900 W	5,32 A	SP8115XE221

\* Bei 8 m Wassersäule

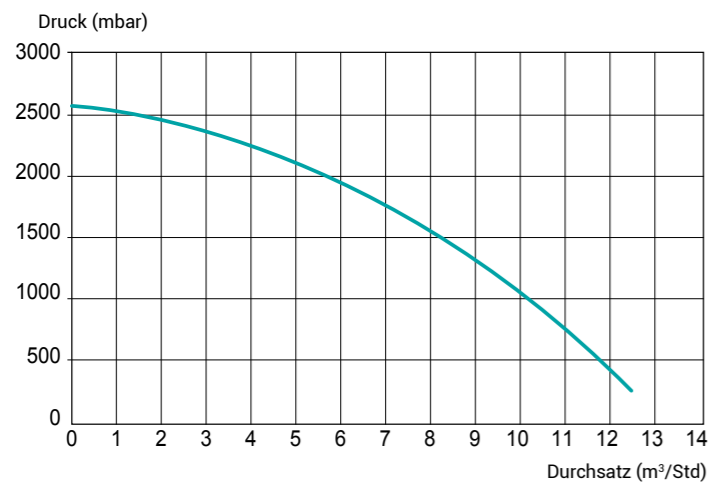
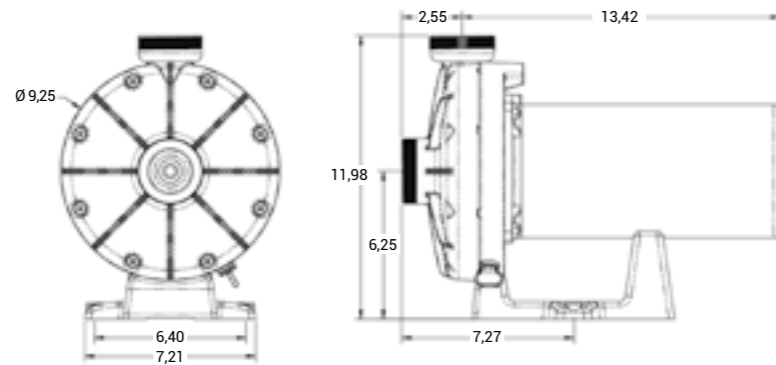
# Booster Pump

## VORVERDICHTER

- **Anpassungsfähig:** Verbindungsanschlüsse geliefert
- **Einfache Installation**
- **Geräuscharm**
- **Geeignet für alle Arten von Robotern mit Vorverdichtung**



Anschluß-Stecker



### Technische Daten

Max. Wassertemperatur	35°C
Mechanische Dichtung	AISI 304, mit Salzwasser kompatibel
Motordaten	Klasse F, IP55, 50 Hz, 2 Pole
Gehäuse/Turbine	PP+ Glasfaser/Noryl® + Glasfaser

Leistung	E/A	Gewicht	Leistungs- aufnahme P1	Ausgangs- leistung P2	Stromstärke	Referenz
1 PS	50 mm	11 kg	1100 W	830 W	4,8 A	SP6050E

BOOSTER PUMP

# H-Power

## MODULARE ELEKTRISCHE SCHUTZEINRICHTUNG FÜR 1 FILTERPUMPE

- Ein Schaltschrank für **einphasige Pumpen bis 3 PS** und **dreiphasige Pumpen bis 5 PS**
- Die gesamte Elektronik (Leistungsschalter, Schütz, Timer) ist in einem einzigen Modul zusammengefasst
- **2 Timer für Filterung und 1 Timer für Beleuchtung**
- **Autokalibrierfunktion für den Ausgang** der Filterpumpe
- **Integrierter Überlastschutz**
- Verschiedene Modelle für jeden Kundenwunsch: **Transformator 50, 100 und 300 W**
- Betriebsstundenzähler, Startzähler



	Beschreibung
Spannungsversorgung	230 V~ -50/60 Hz
Ausgang Pumpe	14 A, einphasige Modelle / 16 A, dreiphasige Modelle
Ausgang Beleuchtung (modellabhängig)	230 V~/5 A • 12 V /50 W (T50 W) • 12 V~/100 W (T100 W) • 12 V~/300 W (T300 W)
Anzeige	Pumpe in Betrieb, Alarm, Filterprogramme, Ausgang AUX, aktuelle Uhrzeit
Schutz	Motorüberlast
Überlastschutz	20 % höher als Nennstromstärke
LED-Display 4 Ziffern	Aktuelle Uhrzeit, Einstellungen und Alarme
Hilfsrelais	Spannungsfreier Kontakt 250 V~/5 A max.
Kabelquerschnitt max.	4 mm² (Leistung) / 2,5 mm² (Kontrolle)
IP/Temperatur	IP65/- 10° - + 55°C

	Referenz	Beschreibung
EINPHASIG	HPOW230	Elektrischer Steuerkasten H-POWER einphasig
	HPOW230D	Elektrischer Steuerkasten H-POWER einphasig mit Fehlerstromschutzschalter
	HPOW230DT50	Elektrischer Steuerkasten H-POWER einphasig mit Fehlerstromschutzschalter und Transformator 50 W
	HPOW230DT100	Elektrischer Steuerkasten H-POWER einphasig mit Fehlerstromschutzschalter und Transformator 100 W
DREIPHASIG	HPOW230DT300	Elektrischer Steuerkasten H-POWER einphasig mit Fehlerstromschutzschalter und Transformator 300 W
	HPOW400	Elektrischer Steuerkasten H-POWER dreiphasig
	HPOW400D	Elektrischer Steuerkasten H-POWER dreiphasig mit Fehlerstromschutzschalter
	HPOW400DT50	Elektrischer Steuerkasten H-POWER dreiphasig mit Fehlerstromschutzschalter und Transformator 50 W
	HPOW400DT100	Elektrischer Steuerkasten H-POWER dreiphasig mit Fehlerstromschutzschalter und Transformator 100 W

# H-Power

## H-POWER FÜR GEGENSTROMANLAGEN

### AUSDAUERND SCHWIMMEN

- Mit allen Gegenstromanlagen kompatibler Steuerkasten
- Stromversorgung und Steuerung aller Pumpen bis 16 A
- 4-stellige Anzeige: Pumpe ein, Stärke max. und min., Alarm
- Druckluftschalter mit Schlauch mit 2,5 mm Innendurchmesser

	Referenz	Beschreibung
H-POWER	HPOWSWIM230	Schaltschrank, einphasig 230 V für Gegenstromanlagen bis 14 A
	HPOWSWIM400	Schaltschrank, dreiphasig 400 V für Gegenstromanlagen bis 16 A



## H-POWER FÜR BECKEN MIT ÜBERLAUFRIFFE

### NUR NOCH AUGEN FÜR IHREN POOL!

- Wasserpegel-Steuerkasten in Schwallwasserbehälter für Becken mit Überlaufrinne
- 5 Pegelsensoren inklusive
- Stromversorgung und Steuerung eines Ventils 24 V ~
- Stromversorgung und Steuerung der Umwälzpumpe
- Manuelle Einstellung der Sonden-Empfindlichkeit

	Referenz	Beschreibung
H-POWER	HPOW5LEV	Schaltschrank für Becken mit Überlaufrinne



# H-Power Pro

## STUEWKÄSTEN FÜR ALLE POOL-AUSRÜSTUNGEN

- 2 Steuerkästen für Ihre individuellen Anforderungen
- Stromversorgung und Steuerung aller Ausrüstungen (Pumpen, Elektrolysegeräte, Wärmepumpen, Beleuchtung etc.) jeder Marke
- Ein komplettes Produktangebot für einfachere Verkabelung und Steuerung

	Referenz	Beschreibung
H-POWER PRO	HPOWERPROA	Schaltschrank inklusive Fehlerstrom-Schutzschalter 30 mA • Modul H-POWER = Schutzeinrichtung Pumpen mit einer/mit variabler Geschwindigkeit mit Autokalibrierfunktion • Sicherung 16 A = Elektrolysegerät
	HPOWERPROP	Schaltschrank inklusive Fehlerstrom-Schutzschalter 30 mA • Module H-POWER = Schutzeinrichtung Pumpen mit einer/mit variabler Geschwindigkeit mit Autokalibrierfunktion • Sicherung 16 A = Elektrolysegerät • Sicherung 25 A Charakteristik D = Wärmepumpe • Sicherung 10 A + seitlicher Anschluss = elektrischer Reinigungsroboter • Sicherung 10 A = weitere Anwendung (z. B.: Abdeckung) • Transformator 100 W

NEU



HPOWERPROA

HPOWERPROP

# H-Power Connect

## DER EINZIGE STEUERKASTEN ZUR STEUERUNG VON PUMPE UND BELEUCHTUNG ÜBER BLUETOOTH

- 2 Timer für die Filterung und 1 Timer für die Beleuchtung
- Autokalibrierfunktion für den Ausgang der Filterpumpe
- Integrierter Überlastschutz
- Verschiedene Modelle für jeden Kundenwunsch: **Transformator 50, 100 und 300 W**



Kostenloser Download der HPOWER-App zur Steuerung mit dem Smartphone



Hayward®-Schnittstelle

	Beschreibung
Spannungsversorgung	230 V <sub>~</sub> -50/60 Hz
Ausgang Pumpe	14 A, einphasige Modelle
Ausgang Beleuchtung (modellabhängig)	230 V <sub>~</sub> /5 A • 12 V/50 W (T50 W) • 12 V <sub>~</sub> /100 W (T100 W) • 12 V <sub>~</sub> /300 W (T300 W)
Anzeige	Pumpe in Betrieb, Alarm, Filterprogramme, Ausgang AUX, aktuelle Uhrzeit
Schutz	Motorüberlast
Überlastschutz	20 % höher als Nennstromstärke
LED-Display 4 Ziffern	Aktuelle Uhrzeit, Einstellungen und Alarme
Hilfsrelais	Spannungsfreier Kontakt 250 V <sub>~</sub> /5 A max.
Kabelquerschnitt max.	4 mm <sup>2</sup> (Leistung) / 2,5 mm <sup>2</sup> (Kontrolle)
IP/Temperatur	IP65/- 10° – + 55°C
Informationen	Bluetooth-Schnittstelle (-B) • Fernbedienung • Externe Umgebungstemperatursonde

	Referenz	Beschreibung
EINPHASIG	HPOW230B	Elektrischer Steuerkasten H-POWER einphasig + Bluetooth
	HPOW230BD	Elektrischer Steuerkasten H-POWER einphasig mit Fehlerstromschutzschalter + Bluetooth
	HPOW230BDT50	Elektrischer Steuerkasten H-POWER einphasig mit Fehlerstromschutzschalter und Transformator 50 W + Bluetooth
	HPOW230BDT100	Elektrischer Steuerkasten H-POWER einphasig mit Fehlerstromschutzschalter und Transformator 100 W + Bluetooth
DREIPHASIG	HPOW400B	Elektrischer Steuerkasten H-POWER dreiphasig + Bluetooth
	HPOW400BD	Elektrischer Steuerkasten H-POWER dreiphasig mit Fehlerstromschutzschalter + Bluetooth
	HPOW400BDT50	Elektrischer Steuerkasten H-POWER dreiphasig mit Fehlerstromschutzschalter und Transformator 50 W + Bluetooth
	HPOW400BDT100	Elektrischer Steuerkasten H-POWER dreiphasig mit Fehlerstromschutzschalter und Transformator 100 W + Bluetooth

# FILTER

## Wie wählt man einen Filter aus?

Die Auswahl des Filters wird durch Folgendes bestimmt:

- Die Filterungstechnologie: Sand, Elementen, Kieselgur, die die Klarheit des Wassers und den Badekomfort bestimmt.
- Der notwendige Durchsatz: um diesen Wert zu bestimmen, muss durchschnittlich eine Dauer von 4 bis 6 Stunden vorgesehen werden, um das Volumen des Beckens zu regenerieren.
- Die Funktionsweise des Filters: Sandfilter und Kieselgurfilter benötigen Rückspülungen und somit einen Anschluss an das Abwassernetz.
- Der verfügbare Platz im Technikraum: der kleine Platzbedarf des Elementfilters ermöglicht seine Installation in beengten Technikräumen.



**ACHTUNG**

### \* INFORMATIONEN ZU UNSEREN LAMINIERTEN FILTERN

Aufgrund des Vorfalls in unserem Werk in Toledo (Spanien) sind in dieser Saison die laminierten Polyesterfilter nicht erhältlich. Wir arbeiten daran, so schnell wie möglich unser gewohntes Serviceangebot wiederherzustellen, nutzen gleichzeitig aber die Gelegenheit, Sie auf unsere große Auswahl an Filtern hinzuweisen, die selbst die anspruchsvollsten Projektanforderungen erfüllen.

## REINIGUNGSHÄUFIGKEIT



## FILTER

SWIMCLEAR™ MONOPATRON .....	S 38
SWIMCLEAR™ .....	S 39
STARCLEAR™ / STARCLEAR™ PLUS .....	S 40
PRO GRID .....	S 41
PROSERIES™ HL BTL* .....	S 42
PROSERIES™ HL TL SIDE* .....	S 43
PROSERIES™ HL SIDE* .....	S 44
PROSERIES™ HB SIDE & TOP .....	S 45
PROSERIES™ HI ADVANCED .....	S 46
FILTERANLAGEN .....	S 48
VENTILE FÜR FILTER .....	S 49

\* Vorübergehend nicht lieferbar

# SwimClear™ Monopatron

EXPERT LINE **10** TANK **5** AUSRÜSTUNG JAHRE GARANTIE

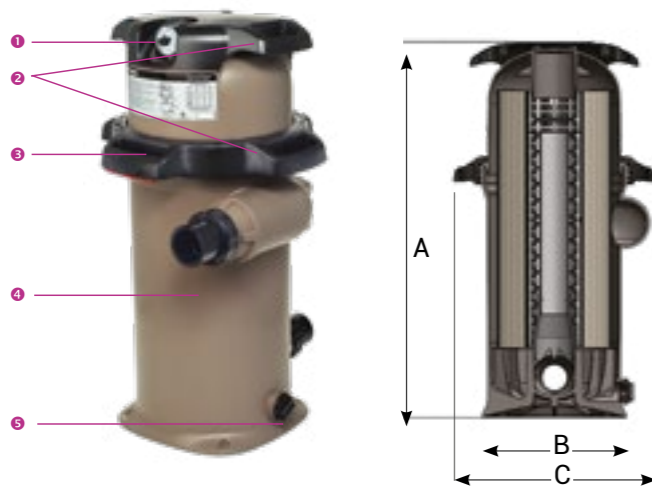


## KOMPAKTES DESIGN FÜR KLARES WASSER

- **Große Filterfeinheit** (20 bis 25 Mikron)
- **Bequeme Handhabung:** ein einziges zu reinigendes Filterelement
- **Einfache Installation**
- **Zertifizierung NSF** (National Sanitation Foundation)
- **Exzellente Hydraulikeigenschaften**, die den Druckverlust der Installation reduziert
- **Kompaktes Design** mit sehr geringer Aufstellfläche
- **Keine Rückspülung:** Einsparung von Wasser, Heizkosten und Chemikalien (ideal mit Salzelektrolysegeräte, da kein Salzverlust)
- **Möglichkeit zum Aufstellen im Freien** dank wetterfestem Gehäuse



Einfach abnehmbares Filterelement



- ❶ In den Filterkopf eingebautes Manometer für besseren Schutz.
- ❷ Seine neuen Griffe an Kopf und Körper des Filters ermöglichen einfachste Handhabung.
- ❸ Easy Lock Verriegelungsring. Es ist einfach auf die internen Komponenten zuzugreifen.
- ❹ Höhe des Filters mit geringer Abmessung. Ideal für kleine Technikräume. Einfach zu bewegen.
- ❺ Kompletter eingebauter Ablass 1½", der eine vollständige und rasche Reinigung für einen vereinfachten Ablass des Filters garantiert.

### Technische Daten

Maximale Wassertemperatur	40°C
Betriebsdruck	0,5 - 1,3 bar
Maximaler Druck	3,5 bar
Anschluss	50/63 mm
Gehäuse	Glasfaserverstärktes Polymer, salzwasserbeständig
Rückhaltekapazität	20 bis 25 µm

SWIMCLEAR™ EINZEL-PATRON	Effektive Filteroberfläche	Referenzdurchsatz (Sandfilter)	E/A	Leergewicht	Maß			Referenz
					A	B	C	
	9,3 m²	20 m³/Std	50/63 mm	15 kg	775 mm	330 mm	464 mm	C100SE
	14 m²	25 m³/Std	50/63 mm	16,8 kg	857 mm	330 mm	464 mm	C150SE
	18,6 m²	30 m³/Std	50/63 mm	18,1 kg	984 mm	330 mm	464 mm	C200SE

Eine ausreichende Höhe für die Öffnung des Filters vorsehen

ERSATZ-PATRONEN SWIMCLEAR™ EINZELKARTUSCHE	Referenz	Außen-Ø	Innen-Ø	Höhe	Menge pro Filter	Referenz
C150SE	263,9 mm	101,1 mm	591,6 mm	1	CX150XRE	
C200SE	263,9 mm	101,1 mm	718,6 mm	1	CX200XRE	

# SwimClear™

EXPERT LINE **10** TANK **5** AUSRÜSTUNG JAHRE GARANTIE



## KRISTALLKLARES WASSER OHNE ZWÄNGE

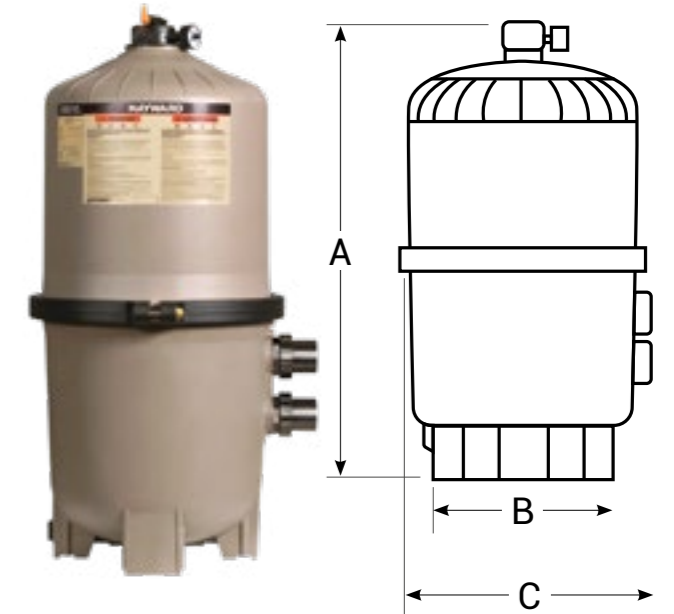
- Filterfeinheit: **2 mal effizienter als ein Sandfilter: 20 bis 25 Mikron**
- **Sehr große Filteroberfläche**
- **Verringerte Wartung** mindestens 1 mal pro Saison
- Verringerte Bodenaufstellfläche
- **Keine Rückspülung:** Einsparung von Wasser, Heizkosten und Chemikalien
- **Möglichkeit zum Aufstellen im Freien** dank wetterfestem Gehäuse



Diese Schelle verhindert die Gefahr einer falschen Ausrichtung beim Wiedereinbau des Filters

Mit unseren Pumpen standardisierte Anschlüsse-Stecker

Hochwertiger Auffangbehälter für eine bessere Filterung und optimierte hydraulische Leistungen



### Technische Daten

Maximale Wassertemperatur	40°C
Betriebsdruck	0,5 - 1,3 bar
Maximaler Druck	3,5 bar
Anschluss	50 oder 63 mm, je nach Größe
Gehäuse	Glasfaserverstärktes Polymer, salzwasserbeständig
Rückhaltekapazität	20 bis 25 µm

SWIMCLEAR™	Effektive Filteroberfläche	Referenzdurchsatz (Sandfilter)	E/A	Leergewicht	Maß			Referenz
					A	B	C	
	30 m²	14 m³/Std	50 mm	27 kg	880 mm	457 mm	660 mm	C3030EURO
	39 m²	22 m³/Std	50 mm	31 kg	1030 mm	457 mm	660 mm	C4030EURO
	49 m²	30 m³/Std	50/63 mm	36 kg	1180 mm	457 mm	660 mm	C5030EURO
	63,2 m²	35 m³/Std	63 mm	39 kg	1330 mm	457 mm	660 mm	C7030EURO

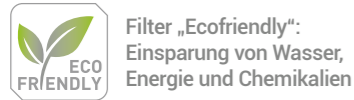
Eine ausreichende Höhe für die Öffnung des Filters vorsehen (minimale lichte Höhe: 650 mm über dem Filter).

ERSATZ-PATRONEN SWIMCLEAR™	Referenz	Außen-Ø	Innen-Ø	Höhe	Menge pro Filter	Referenz
C4030EURO	177,8 mm	75 mm	641,35 mm	4	CX880XRE	
C5030EURO	177,8 mm	75 mm	833,4 mm	4	CX1280XRE	
C7030EURO	177,8 mm	75 mm	485,8 mm	8	CX591XRE	

# StarClear™ / StarClear™ Plus

JAHRE GARANTIE

5 STANDARD

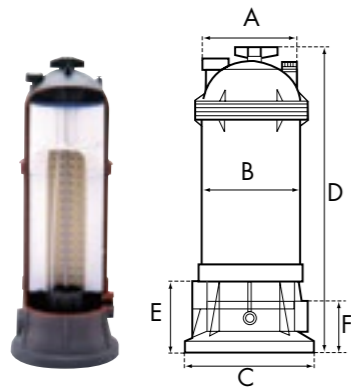


## EFFIZIENTE FILTERUNG FÜR KLEINE BECKEN, SPAS

- **Sehr gute Filterfeinheit** (zwischen 20 und 25 Mikron)
- **Problemlose Pflege**
- **Kompaktes Design**
- **Geeignet für Spas und Wohnpools** (Bodenpools und oberirdische Pools)



Ersatzpatronen Einfach zu reinigen Star Clear™ Filter im Querschnitt



### Technische Daten

Maximale Wassertemperatur	40°C
Betriebsdruck	0,5 - 1,3 bar
Maximaler Druck	3,45 bar
Anschluss	1,5" (StarClear™) 1,5" - 2" (StarClear™ Plus)
Gehäuse	Glasfaserverstärktes Polymer, salzwasserbeständig
Rückhaltekapazität	20 bis 25 µm

Effiziente Filterung für Pools und Wellnesspools. Optimiert für Wellnesspools, kleine Becken und Aufstellbecken

	Durchsatz	Filterungs- oberfläche	E/A	Leergewicht	Maß						Referenz
					A	B	C	D	E	F	
FILTER STARCLEAR™	5,7 m³/h	2,3 m²	1,5"	6 kg	235 mm	203 mm	267 mm	508 mm	117 mm	57 mm	C0250EURO
	11,3 m³/h	4,6 m²	1,5"	8 kg	235 mm	203 mm	267 mm	749 mm	117 mm	57 mm	C0500EURO

FILTER STARCLEAR™ PLUS	17,0 m³/h	7 m²	1,5"	12 kg	286 mm	267 mm	330 mm	745 mm	140 mm	89 mm	C0751EURO
	20,4 m³/h	8,4 m²	1,5"	12 kg	286 mm	267 mm	330 mm	746 mm	140 mm	89 mm	C0900EURO
	27,2 m³/h	11,2 m²	1,5"	13 kg	286 mm	267 mm	330 mm	902 mm	140 mm	89 mm	C1200EURO
	39,7 m³/h	16,3 m²	2"	15 kg	286 mm	267 mm	330 mm	1009 mm	140 mm	89 mm	C17502EURO

Wichtig: Algizide aus quartären Ammoniumverbindungen, PHMB und Flockungsmittel sind nicht mit den Kartuschenfiltern kompatibel.

	Durchmesser ø	Höhe	Menge pro Filter	Für	Referenz
ERSATZPATRONEN	178 mm	247 mm	1	C250EURO	CX250RE
	178 mm	494 mm	1	C500EURO	CX500RE
	230 mm	441 mm	1	C751	CX760RE
	230 mm	441 mm	1	C900EURO	CX900RE
	230 mm	589 mm	1	C1200EURO	CX1200RE
	230 mm	724 mm	1	C17502EURO	CX1750RE

# Pro Grid

JAHRE GARANTIE

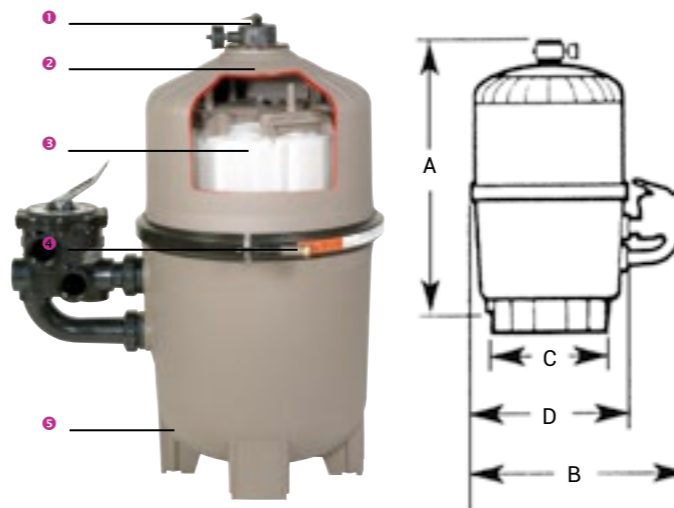
10 TANK 5 AUSRÜSTUNG

## FEINHEIT UND LEISTUNGSSTÄRKE

- **Extreme Filterfeinheit für unvergleichliche Wasserklarheit (2 bis 5 Mikron)**
- **Begrenzte Verwendung von Wartungsprodukten**
- Spritzgusstank aus glasfaserverstärktem Polymer für **größere Robustheit und längere Lebensdauer**



Diese Schelle verhindert die Gefahr einer falschen Ausrichtung beim Wiedereinbau des Filters  
Gesondert verkaufte 6-Wege-Ventile SP0715XR50E  
Auffangbecken der Kieselgur C09002SEP



- 1 Manuelles Ablassventil, mit dem die eingeschlossene Luft problemlos abgelassen werden kann.
- 2 Sehr robustes Filterbecken aus glasfaserverstärktem eingespritztem Polymer, garantiert korrosionsbeständig.
- 3 Elementgitter für eine Filterung von unten nach oben und ein Gegenwaschen in der anderen Richtung.
- 4 Durch ihre Konzeption verhindert diese Schelle die Gefahr einer falschen Ausrichtung beim Wiedereinbau des Filters. Zur weiteren Erleichterung seiner Handhabung besteht das System darüber hinaus nur aus einer Schraube und einer Mutter: Schluss mit einer Vielzahl von zu handhabenden Teilen!
- 5 Kompletter eingebauter Ablass 1 1/2", der eine vollständige und rasche Reinigung für einen vereinfachten Ablass des Filters garantiert.

### Technische Daten

Maximale Wassertemperatur	40°C
Betriebsdruck	0,5 - 1,3 bar
Maximaler Druck	3,5 bar
Anschluss	1,5" - 2"
Gehäuse	Glasfaserverstärktes Polymer, salzwasserbeständig
Rückhaltekapazität	2 bis 5 µm

	Durchsatz	Filterfläche	Kieselgur	E/A	Leergewicht	Maß				Referenz
						A	B	C	D	
PRO GRID	16 m³/Std	3,30 m²	2 kg	1 1/2"	30 kg	870 mm	838 mm	381 mm	660 mm	DE3620EURO
	22 m³/Std	4,45 m²	2,7 kg	2"	34 kg	1020 mm	838 mm	381 mm	660 mm	DE4820EURO
	27 m³/Std	5,60 m²	3,4 kg	2"	37 kg	1070 mm	838 mm	381 mm	660 mm	DE6020EURO
	30 m³/Std	6,60 m²	4 kg	2"	43 kg	1320 mm	838 mm	381 mm	660 mm	DE7220EURO

Herstellerempfehlung: Nachfüllung Gegenwaschen: maximale Last rund -30 %.

Hayward® empfiehlt Ihnen eine komplette Reinigung des Filters ein Mal pro Jahr nach Ende der Saison. Filter und Ventile werden gesondert verkauft.

Ventile für das Pro Grid™ Modul	E/A	Anzahl der Wege	Referenz
DE2420 - DE3620	1 1/2"	6	SP0710XR50E
DE4820 - DE6020 - DE7220	2"	6	SP0715XR50E
Auffangbecken des Kieselalgen			SC9002SEP

\* Filter und Ventile getrennt verkauft.

# ProSeries™ HL BTL EXPERT LINE

JAHRE GARANTIE

5 TANK 2 AUSRÜSTUNG

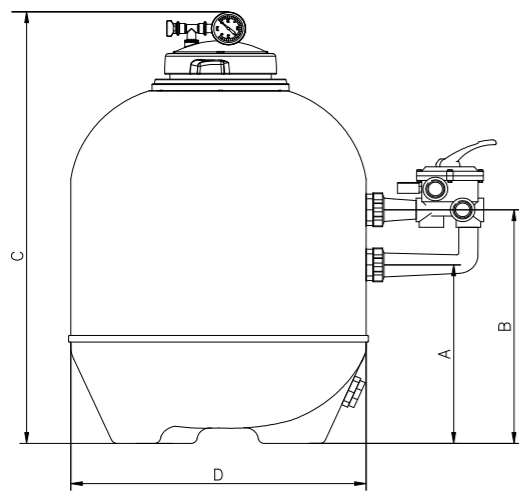


## LEISTUNGSSTARK FÜR PREMIUM-POOLS

- **Glasfaserverstärkter laminiertes Polyester-Filter** für Schwimmbäder mit einem Volumen bis 189 m<sup>3</sup>
- **Schnellverschlussystem «Twistlock»**, für einfaches Öffnen ohne Werkzeug
- **VariFlo™ Ventil mit 6 Positionen**, robust und zuverlässig
- Optimale Wasserverteilung im Filtermedium durch den Diffusor Dual-Side
- **Vereinfachte Wartung** durch Drainage und Schlitzrohre mit Schnellkupplung
- Alle Modelle sind mit einem **Manometer** versehen



Twistlock-System für einfaches Öffnen  
6-Wegeventile VariFlo™  
Optimierte Hydraulik durch interne Monoblockausrüstung, ohne Verklebung



### Technische Daten

Maximale Wassertemperatur	50°C
Betriebsdruck	0,5 - 1,3 bar
Maximaler Druck	2,5 bar
Anschluss	1,5" (ø 520 mm - ø 640 mm) 2" (ø 760 mm - ø 900 mm)
Gehäuse / Schlitzrohre / Anschlüsse / Deckel	Glasfaserverstärktes Polyester/PP ABS/PC, salzwasserbeständig
Korngröße des Filtermediums	0,4 ÷ 0,8 mm

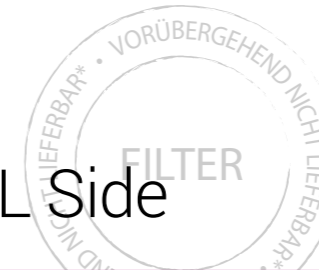
Durchflussmenge	E/A	Durchmesser Ø	Filteroberfläche	Max. Arbeitsdruck	Leergewicht	Sand	Maße				Ref.
							A	B	C	D	
10 m <sup>3</sup> /Std	1,5"	520 mm	0,21 m <sup>2</sup>	2,5 bar	17 kg	110 kg	355 mm	480 mm	890 mm	520 mm	S210SLBTL
14 m <sup>3</sup> /Std	1,5"	640 mm	0,32 m <sup>2</sup>	2,5 bar	23 kg	180 kg	405 mm	530 mm	960 mm	640 mm	S240SLBTL
22 m <sup>3</sup> /Std	2"	760 mm	0,45 m <sup>2</sup>	2,5 bar	34 kg	320 kg	460 mm	600 mm	1120 mm	760 mm	S310SLBTL
30 m <sup>3</sup> /Std	2"	900 mm	0,63 m <sup>2</sup>	2,5 bar	45 kg	440 kg	470 mm	610 mm	1135 mm	900 mm	S360SLBTL

Die Filter mit 1,5"-Anschluss werden mit Ventil Art.-Nr. SP0719SKR-LP und Anschluss Art.-Nr. SPX0719PAKKR geliefert.  
Die Filter mit 2"-Anschluss werden mit Ventil Art.-Nr. SP0663SKR-LP und Anschluss Art.-Nr. 500200061100 geliefert.

# ProSeries™ HL TL Side EXPERT LINE

JAHRE GARANTIE

5 TANK 2 AUSRÜSTUNG

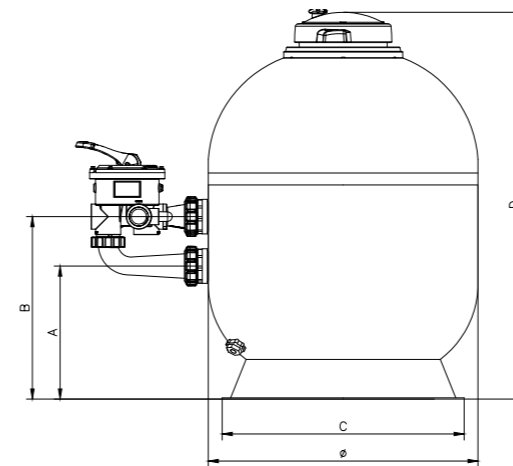


## OPTIMIERTE HYDRAULIK FÜR EINE HOHE FILTERQUALITÄT

- **Glasfaserverstärkter laminiertes Polyester-Filter**.Produktreihe mit 4 Artikeln für Schwimmbäder mit einem Volumen bis 189 m<sup>3</sup>
- **Schnellverschlussystem „Twistlock“**
- Optimale Wasserverteilung im Filtermedium durch den Diffusor Dual-Side
- **Schlitzrohr mit Schnellkupplung, einfacher Austausch**
- **Einteilige Innendichtung, Teile nicht geklebt**
- **Große Ablassöffnung, einfache Pflege**, kein Werkzeug erforderlich



Twistlock-System für einfaches Öffnen  
Ablass-Stopfen für einfachere Wartung  
Ventil mit 6 Positionen, Manometer integriert



### Technische Daten

Maximale Wassertemperatur	50°C
Betriebsdruck	0,5 - 1,3 bar
Maximaler Druck	2,5 bar
Anschluss	1,5" (ø 520 mm - ø 640 mm) 2" (ø 760 mm - ø 900 mm)
Gehäuse / Schlitzrohre / Anschlüsse / Deckel	Glasfaserverstärktes Polyester/PP ABS/PC, salzwasserbeständig
Korngröße des Filtermediums	0,4 ÷ 0,8 mm

Durchflussmenge	E/A	Durchmesser Ø	Filteroberfläche	Max. Arbeitsdruck	Leergewicht	Sand	Maße				Ref.
							A	B	C	D	
10 m <sup>3</sup> /Std	1" ½	520 mm	0,21 m <sup>2</sup>	2,5 bar	17 kg	100 kg	305 mm	430 mm	458 mm	832 mm	S210SLETL
14 m <sup>3</sup> /Std	1" ½	640 mm	0,32 m <sup>2</sup>	2,5 bar	23 kg	165 kg	315 mm	440 mm	458 mm	917 mm	S240SLETL
22 m <sup>3</sup> /Std	2"	760 mm	0,45 m <sup>2</sup>	2,5 bar	34 kg	305 kg	365 mm	455 mm	605 mm	957 mm	S310SLETL
30 m <sup>3</sup> /Std	2"	900 mm	0,63 m <sup>2</sup>	2,5 bar	45 kg	425 kg	365 mm	505 mm	605 mm	957 mm	S360SLETL

Die Filter mit 1,5"-Anschluss werden mit Ventil Art.-Nr. SP0719SKR-LP und Anschluss Art.-Nr. SPX0719PAKKR geliefert.  
Die Filter mit 2"-Anschluss werden mit Ventil Art.-Nr. SP0663SKR-LP und Anschluss Art.-Nr. 500200061100 geliefert.

HAYWARD®  
PUMPEN & STEUERKÄSTEN  
FILTER  
SCHEINWERFER  
EINBAUTEILE  
WASSER-AUFBEREITUNG  
REINIGER  
WÄRMEPUMPEN  
AUSRÜSTUNGEN FÜR DIE POOLUMGEBUNG  
GARANTIE / AGB

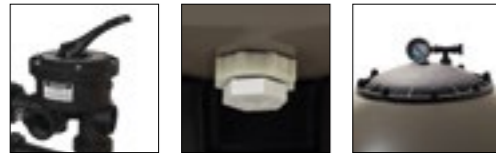
# ProSeries™ HL Side



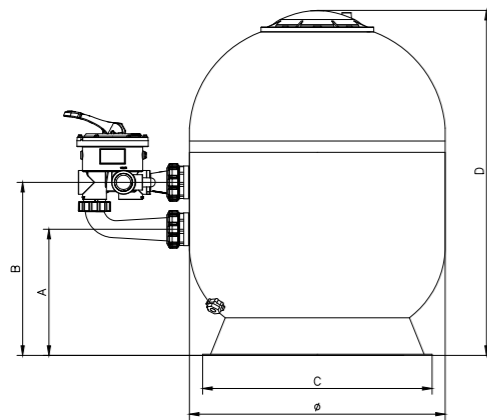
JAHRE GARANTIE  
5 TANK 2 AUSRÜSTUNG

## ÄSTHETISCH UND ROBUST

- **Neue Reihe an Polyester-Filtern:** Filtergehäuse aus glasfaserverstärktem Polyester für höhere Druckbeständigkeit. Robuste Struktur
- **Komplette Produktreihe:** 4 Produkte bieten eine Lösung für jede Schwimmbadkonfiguration Ihrer Kunden
- **Deckel lichtundurchlässig,** Schraubverschluss mit Sicherungsmuttern
- **Weite Öffnung von oben für einfache Sandbefüllung**
- **Lieferung mit 6-Wege-Ventil**
- Alle Modelle sind mit einem **Manometer** ausgestattet



Ventil mit 6 Positionen, Manometer integriert  
Ablass-Stopfen für einfachere Wartung  
Weite Öffnung oben für einfache Sandbefüllung



### Technische Daten

Maximale Wassertemperatur	50°C
Betriebsdruck	0,5 - 1,3 bar
Maximaler Druck	1,6 bar
Anschluss	1,5" (ø 520 mm - ø 640 mm) 2" (ø 760 mm - ø 900 mm)
Gehäuse / Schlitzrohre / Anschlüsse / Deckel	Glasfaserverstärktes Polyester/PP/ABS/PP+GF, salzwasserbeständig
Korngröße des Filtermediums	0,4 ÷ 0,8 mm

Durchflussmenge	E/A	Durchmesser Ø	Filteroberfläche	Max. Arbeitsdruck	Leergewicht	Sand	Maße				Referenz
							A	B	C	D	
10 m³/Std	1" ½	520 mm	0,21 m²	1,6 bar	11 kg	100 kg	305 mm	430 mm	458 mm	775 mm	S210SLE
14 m³/Std	1" ½	640 mm	0,32 m²	1,6 bar	21 kg	165 kg	315 mm	440 mm	458 mm	860 mm	S240SLE
22,5 m³/Std	2"	760 mm	0,45 m²	1,6 bar	31 kg	305 kg	365 mm	455 mm	605 mm	900 mm	S310SLE
31,5 m³/Std	2"	900 mm	0,63 m²	1,6 bar	40 kg	425 kg	365 mm	505 mm	605 mm	900 mm	S360SLE

Die Filter mit 1,5"-Anschluss werden mit Ventil Art.-Nr. SP0719SKR-LP und Anschluss Art.-Nr. SPX0719PAKKR geliefert.  
Die Filter mit 2"-Anschluss werden mit Ventil Art.-Nr. SP0663SKR-LP und Anschluss Art.-Nr. 500200061100 geliefert.

# ProSeries™ HB Side / HB Top

JAHRE GARANTIE  
5 TANK 2 AUSRÜSTUNG

## EFFIZIENZ UND ZUVERLÄSSIGKEIT

- Geblasener Polyethylenfilter für **hohe Widerstandsfähigkeit gegen erhöhte Drücke (3,5 bar)**
- **Nach den NSF Normen gefertigter Tank**
- **Große Widerstandsfähigkeit gegen Aufbereitungsprodukte**
- **Widerstandsfähigkeit gegen Wittereinflüsse,** kann draußen installiert werden
- **Bequeme Wartung des Filtermediums** ohne Demontieren des Ventils
- **Auf Kugelgelenk montierte Verteiler** für vereinfachte Wartung
- **Filterung von 40 bis 50 Mikron**

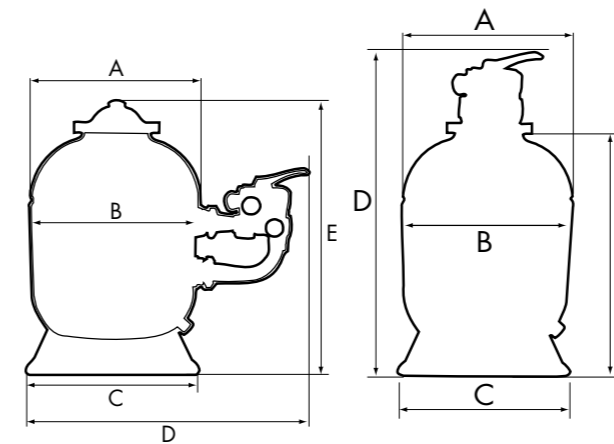


ProSeries™ HB Side

ProSeries™ HB Top



Ventil Vari-Flo™ 6 Positionen  
Dank der Abbauschelle problemlos zugänglicher Sand  
Entwässerungsröhre mit seinem Verschluss mit großen Abmessungen, das als Werkzeug zum Abbau dient



### Technische Daten

Maximale Wassertemperatur	40°C
Betriebsdruck	0,5 - 1,3 bar
Maximaler Druck	3,5 bar
Anschluss	1,5" (ø 401 mm - ø 612 mm) 2" (ø 762 mm - ø 895 mm)
Gehäuse	Geblasenes Polyethylen, salzwasserbeständig
Korngröße des Filtermediums	0,4 ÷ 0,8 mm

Durchsatz*	Durchmesser Ø	E/A	Effiziente Filterfläche	Leergewicht	Sand	Maß					Referenz
						A	B	C	D	E	
10 m³/Std	510 mm	1" ½	0,20 m²	17 kg	100 kg	510 mm	498 mm	521 mm	825 mm	810 mm	S210SXE
14 m³/Std	612 mm	1" ½	0,28 m²	24 kg	150 kg	612 mm	594 mm	521 mm	875 mm	920 mm	S244SXE
22 m³/Std	762 mm	2"	0,45 m²	35 kg	250 kg	762 mm	725 mm	585 mm	1070 mm	1008 mm	S0310SXE
30 m³/Std	895 mm	2"	0,64 m²	61 kg	350 kg	895 mm	880 mm	585 mm	1230 mm	1147 mm	S0360SXE

6 m³/Std	401 mm	1" ½	0,12 m²	12 kg	50 kg	401 mm	391 mm	371 mm	858 mm	598 mm	S166TXE
10 m³/Std	511 mm	1" ½	0,20 m²	17 kg	100 kg	511 mm	500 mm	521 mm	989 mm	729 mm	S210TXE
14 m³/Std	612 mm	1" ½	0,28 m²	24 kg	150 kg	612 mm	594 mm	521 mm	1097 mm	837 mm	S244TXE
22 m³/Std	762 mm	2"	0,45 m²	31 kg	250 kg	762 mm	725 mm	585 mm	1240 mm	934 mm	S0310TXE
30 m³/Std	895 mm	2"	0,64 m²	61 kg	350 kg	895 mm	880 mm	585 mm	1374 mm	1068 mm	S0360TXE

\* 8 m Wassersäule. Eine ausreichende Höhe für die Öffnung des Filters vorsehen (minimale lichte Höhe: 650 mm über dem Filter).

# ProSeries™ HI Advanced

JAHRE GARANTIE

5 TANK 2 AUSRÜSTUNG

## ZUVERLÄSSIGE UND OPTIMALE LÖSUNG

- **Neues Design + Twistlock-Verschluss + Ventil Vari-Flo™ – Ihr idealer Partner!**
- **Beständige, spritzgegossene Polypropylen-Filter, warmverschweißt**, geeignet für die Wasseraufbereitung durch Salzelektrolyse oder mit klassischen Chemikalien
- **Filter geeignet für mittlere Becken bis 65 m³**
- **Große Auswahl** (insgesamt 6 Versionen – 3 Side, 3 Top) für alle Pool-Konfigurationen
- **Einfache Pflege und Nutzung durch transparenten Polycarbonat-Deckel (Side)**. Zum Öffnen des Filters ist kein Werkzeug erforderlich.
- **Runder Sockel für optimalen Sitz des Filters.**



ProSeries™ HI Advanced Side

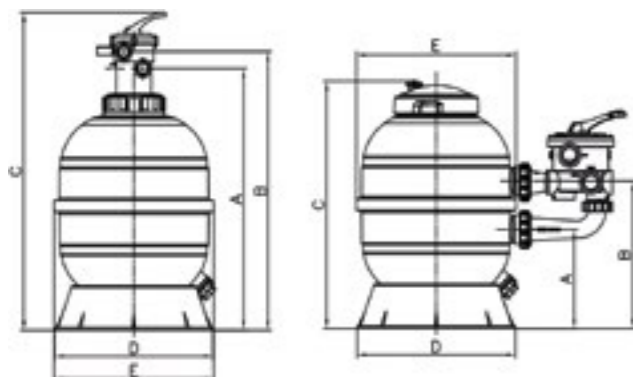
ProSeries™ HI Advanced Top



Ventil mit 6 Positionen Vari-Flo™

Einfaches Öffnen durch den Twistlock-Verschluss

Runder Sockel für einen stabilen Filter

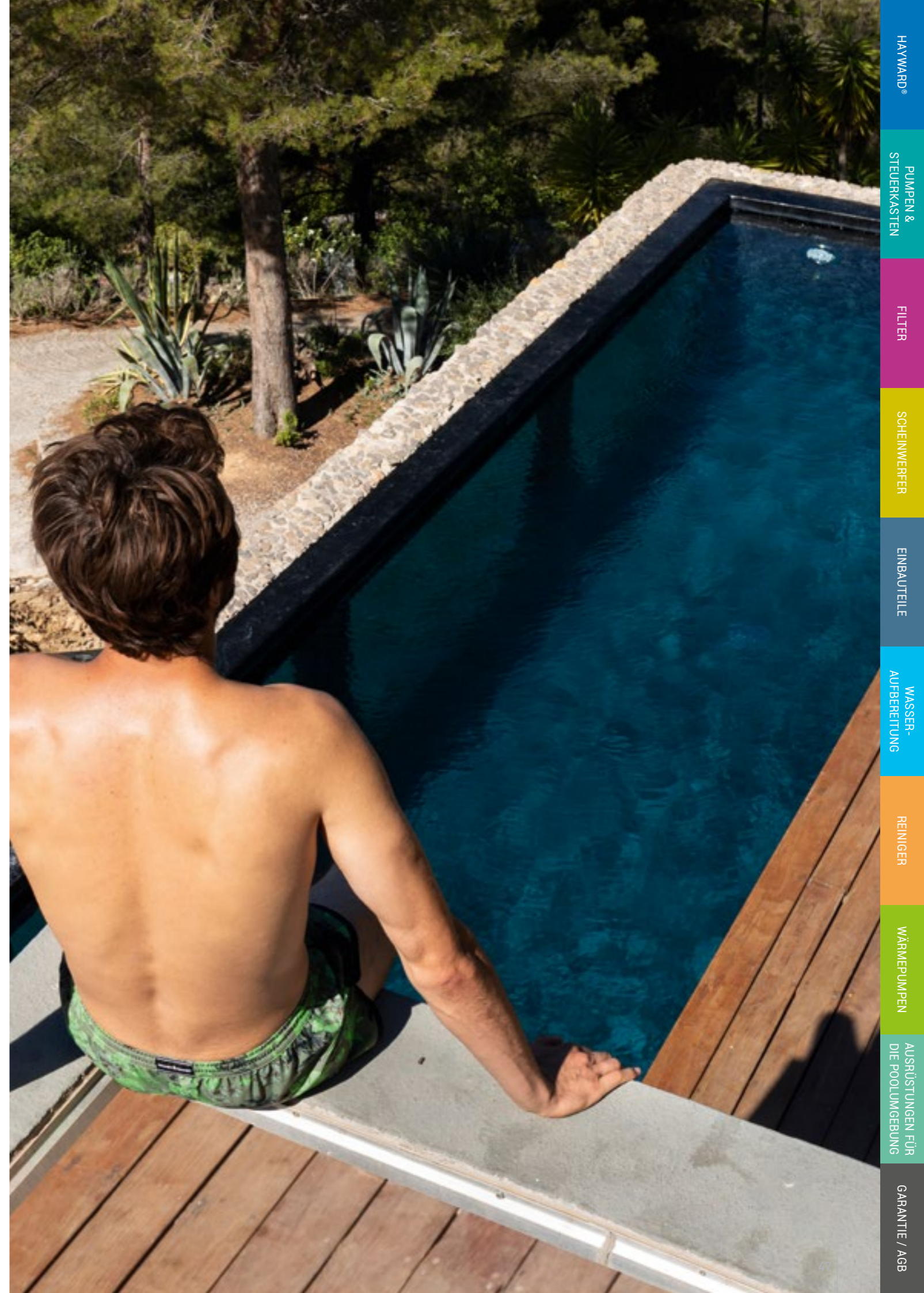


Maße

### Technische Daten

Maximale Wassertemperatur	50°C
Betriebsdruck	0,5 - 1,3 bar
Maximaler Druck	2,0 bar
Anschluss	1,5"
Gehäuse / Schlitzrohre / Anschlüsse / Deckel	PP/PP/ABS/PC, salzwasserbeständig
Korngröße des Filtermediums	0,4 ÷ 0,8 mm

	Durchflussmenge	Durchmesser Ø	E/A	Filteroberfläche	Leergewicht	Sand	Maße					Referenz
							A	B	C	D	E	
PROSERIES™ HI ADVANCED SIDE	6 m³/h	400	1" ½	0,13 m²	10,5 kg	50 kg	256 mm	381 mm	641 mm	458 mm	453 mm	S160SIETL
	9,5 m³/h	500	1" ½	0,19 m²	12,5 kg	100 kg	335 mm	460 mm	798 mm	458 mm	553 mm	S210SIETL
	14 m³/h	600	1" ½	0,28 m²	15,5 kg	125 kg	381 mm	506 mm	881 mm	458 mm	653 mm	S240SIETL
PROSERIES™ HI ADVANCED TOP	6 m³/h	400	1" ½	0,13 m²	10 kg	50 kg	710 mm	770 mm	912 mm	458 mm	453 mm	S160TIETL
	9,5 m³/h	500	1" ½	0,19 m²	12 kg	100 kg	867 mm	927 mm	1069 mm	458 mm	553 mm	S210TIETL
	14 m³/h	600	1" ½	0,28 m²	15 kg	125 kg	950 mm	1010 mm	1151 mm	458 mm	653 mm	S240TIETL



# Filteranlagen

JAHRE GARANTIE

5 TANK 2 PUMPEN

## VOLLSTÄNDIGES UND EINHEITLICHES SORTIMENT

- Filterung von 40 bis 50 Mikron
- Dank seines hochgradig schlagfesten Materials **mit hoher Federkraft**
- **Starker** und hochwertiger Motor



Ventil Vari-Flo™ 6 Positionen

Dank der Abbauschelle problemlos zugänglicher Sand

Entwässerungsrohr mit seinem Verschluss mit großen Abmessungen, das als Werkzeug zum Abbau dient

- 1 Ventil Vari-Flo™ Hayward® mit Auswahlgreif, der die problemlose Auswahl einer der 6 Positionen des Ventils / Filters erlaubt. Die eingebaute Umlaufanzeige ermöglicht die Kontrolle des Gegenwasch-Zyklus.
- 2 Schelle, die die Rotation um 360° ermöglicht, um die Anschlüsse zu vereinfachen.
- 3 Eingebauter hoher Diffusor, der eine einheitliche Verteilung des Wassers auf dem Sandbett garantiert. Interne Röhren, die zur Lastreduzierung ausgelegt sind.
- 4 Korrosionsbeständiges Becken aus eingblasenem und in der Masse gefärbtem, witterungsbeständigem hochdichtem Polyethylen mit minimalem Pflegeaufwand.
- 5 Hochleistungs-Auffangbehälter des rücklaufenden Wassers mit über 360° perforierten selbstreinigenden Saugkörben, um einen ausgeglichenen Durchsatz und ein ausgeglichenes Gegenwaschen zu erlauben.

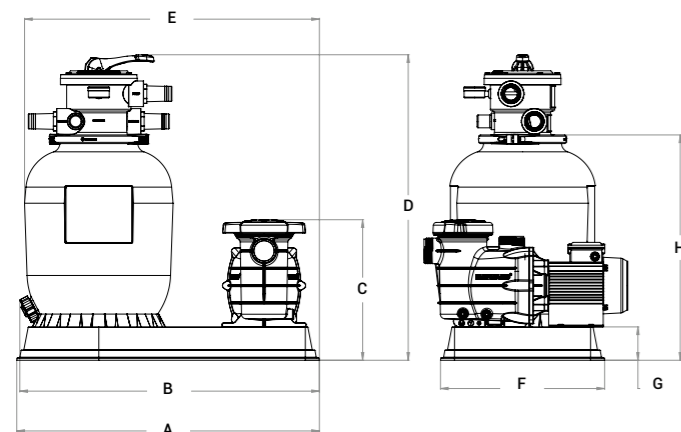


### Technische Daten

Maximale Wassertemperatur	40°C
Betriebsdruck	0,5 - 1,3 bar
Maximaler Druck	3,5 bar
Anschluss	1,5"
Gehäuse	Gebblasenes Polyethylen, salzwasserbeständig
Korngröße des Filtermediums	0,4 ÷ 0,8 mm - 40 bis 50 µm

### Maße / mm

Ref.	A	B	C	D	E	F	G	H
S144T8102	749	742	348	756	730	406	83	558
S166T8103	771	749	348	806	749	406	83	607
S210T8105	806	749	348	964	806	406	83	607
S210T8107	806	749	348	964	806	406	83	607
S244T8110	851	749	348	1071	851	406	83	873



### FILTRATION-SANLAGEN

Durchsatz	Filter-fläche	Durchmesser ø	Sand	Ventil	Pumpen	Rohre ø	Manometer	Trübungs-schauglas	Referenz
5 m³/Std	0,10 m²	350 mm	25 kg*	SP0714TE**	0,25 PS	38 mm	Ja	Ja	S144T8102
6 m³/Std	0,13 m²	400 mm	50 kg*	SP0714TE**	0,33 PS	38 mm	Ja	Ja	S166T8103
8 m³/Std	0,20 m²	500 mm	100 kg*	SP0714TE**	0,5 PS	38 mm	Ja	Ja	S210T8105
10 m³/Std	0,20 m²	500 mm	100 kg*	SP0714TE**	0,75 PS	38 mm	Ja	Ja	S210T8107
14 m³/Std	0,28 m²	600 mm	150 kg*	SP0714TE**	1 PS	38 mm	Ja	Ja	S244T8110

\* Sand nicht mitgeliefert

\*\* 6 Positionen (Filtern, Rückspülen, Entleeren, Zirkulieren, Nachspülen und Geschlossen) + 1 neutrale Position (Überwinterung)

# Ventile für Filter

JAHRE GARANTIE

2 STANDARD



SP0719SKR-LP



SP0719SE



SP0663SKR-LP

### VENTILE FÜR SANDFILTER

Zur Ref	Modell	Anschluss	Referenz
S0166S	SIDE - 6 Wege	1"½	SP0710X32E
S0210S, S0246S	SIDE - 6 Wege	1"½	SP0719SE
S0310S, S0360S	SIDE - 6 Wege	2"	SP0715X62E
S0310T, S0360T	TOP - 6 Wege	2"	SP071620E
S0160T	TOP - 6 Wege	1"½	SP07121
S0166T, S0210T, S0246T	TOP - 6 Wege	1"½	SP0714TE
S310SL, S360SL, S310SLE, S360SLE, S310SLBTL, S360SLBTL	SIDE - 6 Wege	2"	Ventil: SP0663SKR-LP Unions: 500200061100
S210SLE, S240SLE, S210SLETL, S240SLETL, S210SLBTL, S240SLBTL	SIDE - 6 Wege	1"½	Ventil: SP0719SKR-LP Unions: SPX0719PAKKR

### VENTILE FÜR KIESELGURFILTER

Micro Clear Pro Grid™	SIDE - 6 Wege	1"½	SP0710XR50E
Micro Clear Pro Grid™	SIDE - 6 Wege	2"	SP0715XR50E

### MEHR WEGE VENTILE

-	4 Einläufe - 6 Wege	1"½	SP0710X3E
-	7 Einläufe - 6 Wege	1"½	SP0710XEALL
-	4 Einläufe - 6 Wege	2"	SP07153E
-	7 Einläufe - 6 Wege	2"	SP0715EALL

### KUGELHAHN

-	Kugelventil - 2 Wege	1"½ FIP x 1"½ / 1"¼	SP0729
---	----------------------	---------------------	--------

# SCHEINWERFER

## Gute Gründe für eine passende Poolbeleuchtung

Was gibt es Schöneres als in einer warmen Sommernacht zu baden? Komponieren Sie Farbeffekte mit einer LED-Beleuchtung und setzen Sie Ihren Außenraum in Szene. Die neue Technologie verbraucht zudem weniger Strom als herkömmliche Scheinwerfer (10 mal weniger) und die LEDs haben eine außergewöhnlich lange Lebensdauer (ca. 30.000 Stunden). Hayward® bietet jetzt eine umfassende Auswahl an LED-Scheinwerfern für alle Arten von Pools (Beton, Folie und Fertigbecken) und alle Größen von PAR 56, Minischeinwerfern und Flachscheinwerfern. Entdecken Sie unser Angebot:

- CrystaLogic®, unsere LED-Lösung für weißes Licht
- ColorLogic®, unsere Lösung für RGB-LEDs.
- Neuheit 2022: LED-Flachscheinwerfer in Weiß und RGB für Neubau und Nachrüstung von Pools Funksteuereinheiten.

### LED-Technologie

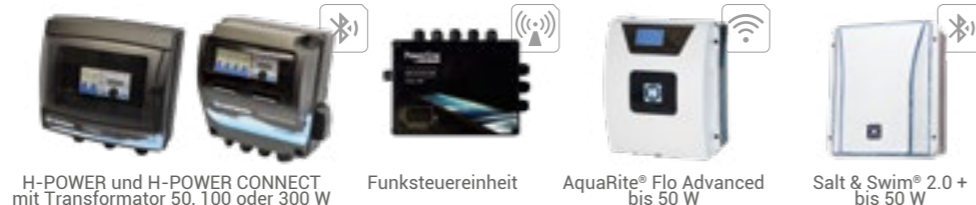
LED PAR 56			NEU LED-Flachscheinwerfer		LED-Minischeinwerfer	
Neubau		Nachrüstung	Neubau	Nachrüstung	Neubau	
Folie	Beton		Folie - Beton - Paneele		Folie	Beton
Weiße Blende	RGB Blende	Weiße Blende	Weiße Blende	RGB Blende	Weiße Blende	RGB Blende

\* Farbige Blenden für PAR 56 sind in 4 Farben erhältlich: Weiß, Dunkelgrau, Grau und Sand



**TIPP**

Ergänzen Sie Ihre Bestellung mit einem unserer Hayward®-Produkte



H-POWER und H-POWER CONNECT mit Transformator 50, 100 oder 300 W

Funksteuereinheit

AquaRite® Flo Advanced bis 50 W

Salt & Swim® 2.0 + bis 50 W



## SCHEINWERFER

- LED-SCHEINWERFER PAR 56 WEISS UND RGB.....S. 52
- LED-MINISCHEINWERFER WEISS UND RGB.....S. 53
- LED-FLACHSCHEINWERFER WEISS UND RGB .....S. 54
- LED-LEUCHTMITTEL WEISS UND RGB UND STEUEREINHEITEN.....S. 55

# LED-Scheinwerfer PAR 56 Weiß und RGB

JAHRE GARANTIE  
**2** STANDARD **3** TH  
 CrystaLogic® Totally Hayward®  
 ColorLogic®

## COLORLOGIC® / CRYSTALOGIC® UNENDLICH VIELE LED-LICHTEFFEKTE UMWELTSCHONEND

- **Zuverlässig und langlebig:** Die Scheinwerfer haben eine Lebensdauer von mehr als 30.000 Stunden. Dafür sorgen ihr Gehäuse aus eloxiertem Aluminium und die Kunststoffoptik, die einen hervorragenden Schutz gegen Witterungseinflüsse und die zur Wasseraufbereitung eingesetzten Produkte bieten.
- **Sicherheit:** Die Produktreihe entspricht den europäischen Normen zur Beleuchtung.
- **Die Funkkommunikation zwischen Beleuchtung und Fernbedienung** ist ebenfalls zertifiziert.
- **Energieeinsparung.** Die Leistungsaufnahme der LED-Scheinwerfer ColorLogic® beträgt maximal 16 W, bei CrystaLogic® sind es 13,5 W, **d. h. ca. 6 mal weniger als ein klassischer Scheinwerfer.**
- **Ästhetisch:** Die LED-Scheinwerfer ColorLogic® und CrystaLogic® können mit 4 Blendenfarben (Dunkelgrau, Hellgrau, Sand und Weiß) individuell an die Farben des Pools angepasst werden.
- **Unendlich variable Gestaltung des Ambientes.** Beim Modell ColorLogic® stehen 16 Beleuchtungsprogramme zur Verfügung, um anhand der optionalen Fernbedienung Beleuchtungsatmosphären ganz nach Ihrer momentanen Stimmung zu schaffen. Die Beleuchtungsprogramme können, ohne die Anlage auszuschalten, sofort synchronisiert werden.

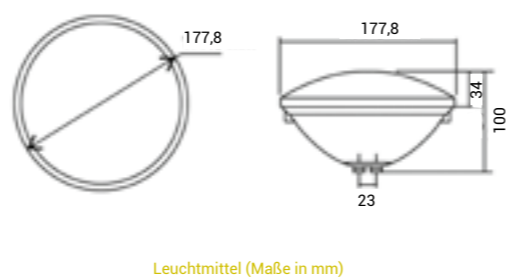
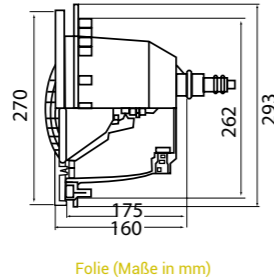
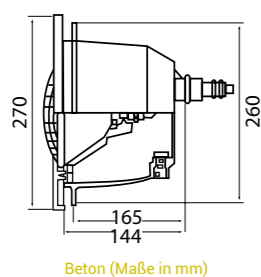


Die Blenden für ColorLogic® und CrystaLogic® sind in 4 verschiedenen Farben erhältlich: Dunkelgrau, Grau, Sand und Weiß

Beschreibung	3478PLDBL3	3481PLDBL3	3481PLDBL3DGR	3481PLDBL3LG	3481PLDBL3SA	3478LDRGB3	3481LDRGB3	3481LDRGB3DGR	3481LDRGB3LG	3481LDRGB3SA
Verbrauch in W	13,5 W					16 W				
Versorgungsspannung	12 V AC / 20 V DC									
Anz. LEDs	60					90				
Lumen	1.650					510				
Weiß / RGB	Weiß					RGB				
LED-Technologie	CrystaLogic					ColorLogic (16 Programme, Synchronisierung, Speicherung)				
Anwendung	Beton	Folie				Beton	Folie			
Farbige Blenden										
Kunststoffgehäuse	COFIES / HAYWARD®									
Funksteuerung	Nein					Ja (inklusive)				
Fernbedienung	Nein					Nein				
Fernbedienung LED-Scheinwerfer						502730RC				

LED-SCHEINWERFER PAR 56 WEISS UND RGB

ERHÄLTICHE OPTIONEN



# LED-Minischeinwerfer Weiß und RGB

JAHRE GARANTIE  
**2** STANDARD **3** TH  
 CrystaLogic® Totally Hayward®  
 ColorLogic®

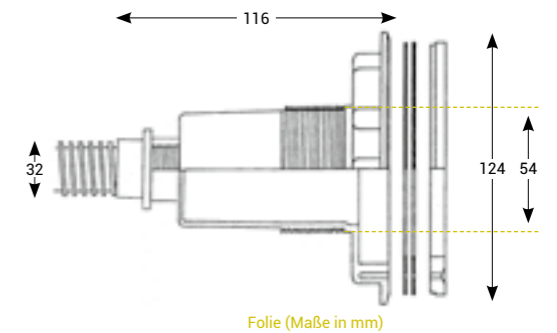
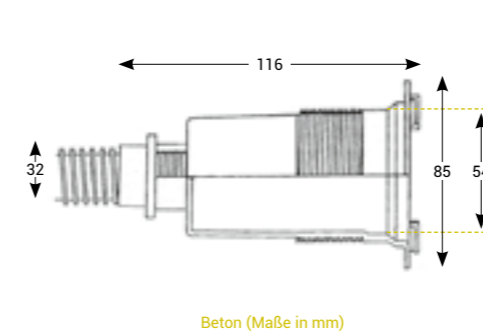
## LED-MINISCHEINWERFER FÜR MAXIMALE LICHTSTÄRKE!

- Unsere LED-Scheinwerfer sind als **Mini-Version** in Weiß und in Farbe erhältlich.
- Unser Angebot an LED-Minischeinwerfern kann in alle Arten und Formen von Becken (Folie, Beton oder Fertigbecken) eingebaut werden, um spezielle Stellen **wie Leitern, Stufen, Wasserfälle und Wasserspiele zu beleuchten.**
- **Die LED-Minischeinwerfer** lassen sich mit allen LED-Scheinwerfern von Hayward perfekt synchronisieren, **um alle Bereiche und Winkel harmonisch zu beleuchten.**



Beschreibung	3424LEDBL	3429LEDBL	3424LEDRGB	3429LEDRGB
Verbrauch in W	18 W		15 W	
Versorgungsspannung	12 V AC			
Anz. LEDs	3			
Lumen	630		320	
Weiß / RGB	Weiß		RGB	
LED-Technologie	CrystaLogic		ColorLogic	
Anwendung	Beton	Folie	Beton	Folie
Farbige Blenden				
Kunststoffgehäuse	COFIES / HAYWARD®			
Funk	Nein			
Fernbedienung	Nein			

LED-MINI SCHEINWERFER WEISS UND RGB



# LED-Flachscheinwerfer Weiß und RGB

JAHRE GARANTIE  
**2** STANDARD **3** TH  
 Totally Hayward

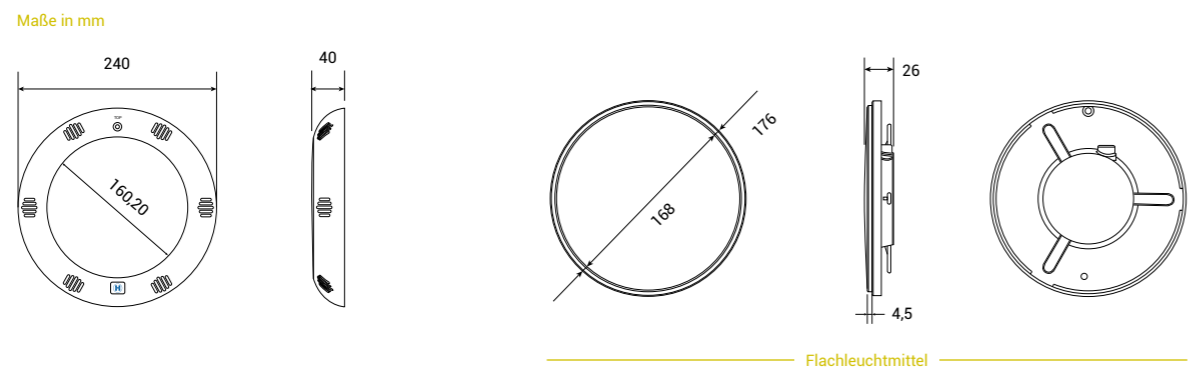
EINFACHERE BELEUCHTUNG UND MONTAGE MIT DEM LED-FLACHSCHEINWERFER VON HAYWARD®

- Kompatibel mit allen Beckentypen
- **Einfach zu installieren.** Wird ohne Einbaunische einfach an der Poolwand befestigt.
- **Alle Montageteile sind in der Verpackung enthalten**
- Gesamthöhe des Leuchtmittels: **42 mm**
- Ideal für neue Pools



Beschreibung	3464PLDBL	3464LDRGB
Verbrauch in W	18 W	
Versorgungsspannung	12 V AC	
Anz. LEDs	252	
Lumen	1.600	800
Weiß / RGB	Weiß	RGB
LED-Technologie	CrystaLogic®	ColorLogic® (16 Programme, Synchronisierung, Speicherung)
Anwendung	Folie – Beton – Paneele	
Farbige Blenden		
Kunststoffgehäuse	HAYWARD®	
Funksteuerung	Nein	
Fernbedienung	Nein	

Beschreibung	Beton	Paneele	Folie / Paneele / Beton Wanddurchführung 2"
Art des Pools			



# PowerLine

JAHRE GARANTIE  
**2** POWERLINE  
 PowerLine

## LED-LEUCHTMITTEL PAR 56 WEISS und RGB

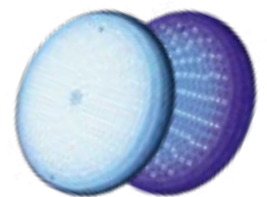
ENERGIEEFFIZIENTE BELEUCHTUNG DER NEUEN GENERATION



Beschreibung	81480	81481
Verbrauch in W	18 W	
Versorgungsspannung	12 V AC	
Anz. LEDs	90	
Lumen	800 Lumen	1.600 Lumen
Weiß / RGB	RGB	Weiß
LED-Technologie	ColorLogic® (16 Programme, Synchronisierung, Speicherung)	CrystaLogic®
Kunststoffteil	Montageset für alle Einbaunischen	
Funksteuerung	Nein	
Fernbedienung	Nein	

## LED-FLACHLEUCHTMITTEL WEISS und RGB

ERSATZLEUCHTMITTEL KOMPATIBEL MIT ALLEN VORHANDENEN SCHEINWERFERN



Beschreibung	81486	81487	81488	81489	81490	81491
Verbrauch in W	18 W	25 W	32 W	18 W	25 W	32 W
Versorgungsspannung	12 V AC					
Anz. LEDs	252	351	441	252	351	441
Lumen	1.600	2.250	2.850	800	1.100	1.400
Weiß / RGB	Weiß			RGB		
LED-Technologie	CrystaLogic®			ColorLogic® (16 Programme, Synchronisierung, Speicherung)		
Kunststoffteil	Einbauset für die Nischen von PAR 56 und Flachscheinwerfern					
Funksteuerung	Nein					
Fernbedienung	Nein					

## Steuereinheit

FUNKSTEUEREINHEIT FÜR LED-SCHEINWERFER



Beschreibung	81RFBOX2C	81RFBOX6C	81RFBOX8C
Verbrauch in W	120 W		
Anz. gesteuerter LEDs	2	6	8
Fernbedienung	Ja (inklusive)		

# EINBAUTEILE

## Weshalb ist es wichtig die Einbauteile sorgfältig auszuwählen?

Die Wahl der Einbauteile soll gut gewählt sein. Hayward® Einbauteile geben Ihnen die Sicherheit bei jedem Becken. Egal ob aus Folien-Beton, Fertig oder Elementbecken. Hier finden Sie die Richtigen Einbauteile wie Skimmer, Scheinwerfer, Bodenabläufe usw.



**EINBAUTEILE HAYWARD®: EIN KOMPLETTES ANGEBOT**

### POSITION DER EINBAUTEILE

Beschreibung	Abmessungen des Pools - Maßzahlen und Mengen									
	A	B	VOL	SK	R	BF	PB	P	10	15
A – Länge	8	9	10	10	11	12	12	13	15	
B – Breite	4	4	4	5	5	5	6	6	7	
VOL m³ ~	50	60	65	75	85	90	105	120	160	
SK: Skimmer	1	2	2	2	2	3	3	3	4	
R: Einlaufdüse	2	3	3	3	3	4	4	4	6	
BF: Bodenablauf	1	1	1	1	1	1	1	1	1 oder 2	
PB: Reinigeranschluss oder automatische Reinigung	1	1	1	1	1	1	1	1	1	
P: Scheinwerfer	1	2	2	2	2	2	2	3	4	

### DAS WESENTLICHE

Skimmers	Sehr große Palette. Moderne und robuste Konzeption.
Metallene Einsätze	Anbringung in weniger als 10 Minuten. Keinerlei Wartung.
Turbo Jet	Wassermassagezubehör Kann an Becken aller Art installiert werden.



## EINBAUTEILE

AUTOSKIM™ SKIMMER HAYWARD® .....	S 58
SKIMMER COFIES .....	S 59
SKIMMER SPIEGELBECKEN .....	S 60
SKIMMER KRIPSOL® .....	S 60
ZUBEHÖR FÜR SKIMMER .....	S 61
ANSCHLUSSDOSE .....	S 61
WASSERSTANDSREGLER .....	S 61
BODENABLÄUFE .....	S 62
ZUBEHÖR FÜR BODENABLÄUFE .....	S 62
EINLAUFDÜSEN .....	S 63 - 64
WANDDURCHFÜHRUNGEN .....	S 64
REINIGERANSCHLÜSSE .....	S 65
DIVERSES ZUBEHÖR .....	S 65
ZUBEHÖR FÜR REINIGERANSCHLÜSSE .....	S 65
METALLEINSÄTZE .....	S 66
TURBO JET .....	S 67
HYDROTHERAPIE .....	S 68
ANSCHLÜSSE .....	S 68
FARBIGE TEILE .....	S 69

# AutoSkim™ Skimmer - Hayward®

JAHRE GARANTIE

2 STANDARD

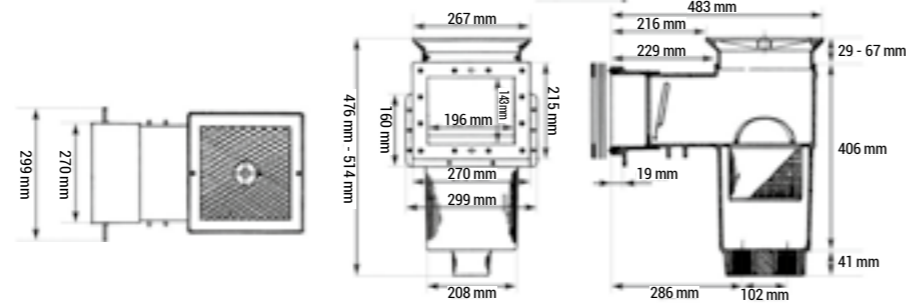
# Skimmer - Cofies

JAHRE GARANTIE

2 STANDARD



SP1084



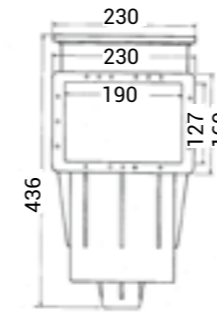
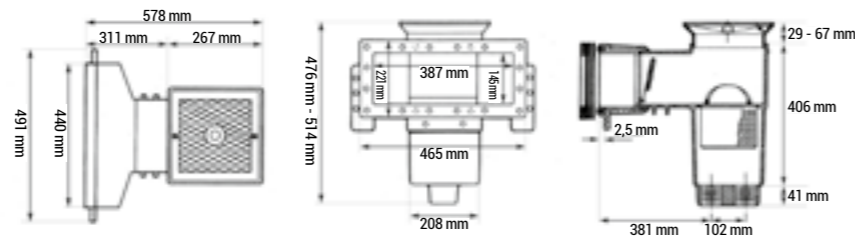
3111



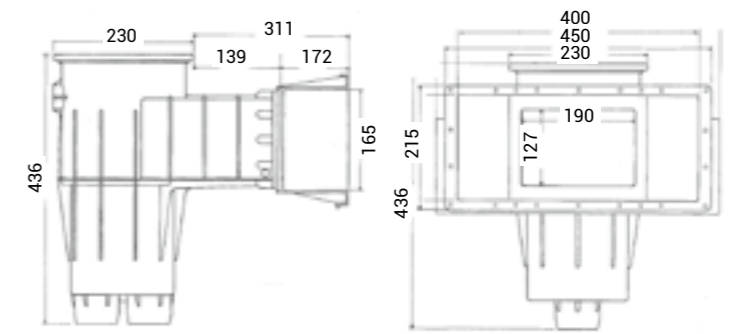
3119



SP1085



Skimmer kleine Saugöffnung 3111



Skimmer große Saugöffnung 3119

AUTOSKIM™  
SKIMMER HAYWARD®

Beschreibung	Maß Wanddurchführung	Ref. Beton	Ref. Folie
Skimmer kleine Saugöffnung	229 / 229 mm	-	SP1084
Skimmer große Saugöffnung	325 / 253 / 325 mm	-	SP1085
Paket lange Schrauben 32 mm	-	-	SPX1085Z1AM

PREMIUM COFIES  
SKIMMER

Beschreibung	Maß Wanddurchführung	Ref. Beton	Ref. Folie	Zubehörteil
Skimmer kleine Saugöffnung	139 mm	3110	3111*	-
Skimmer große Saugöffnung	311 mm	3118	3119*	-
Verlängerung pro Stück	-	SKX16001BE	SKX16001VE	-
ABS Klebber (200 ml) (56 cm)	-	-	-	11925

\* In Farbe erhältlich

S.69 - Farbige Teile

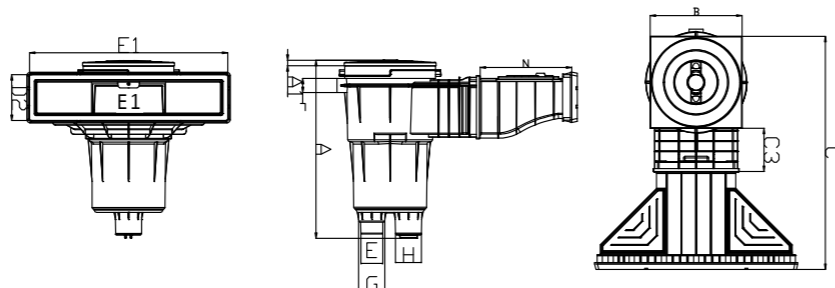
# Flachskimmer für Spiegelbecken

JAHRE GARANTIE

2 STANDARD



Auch in farbige teile



Bei der Installation eines Skimmers für Spiegelbecken wird ein Wasserstandsregler empfohlen. Ref.: 3150

SKIMMER SPIEGELBECKEN COFIES

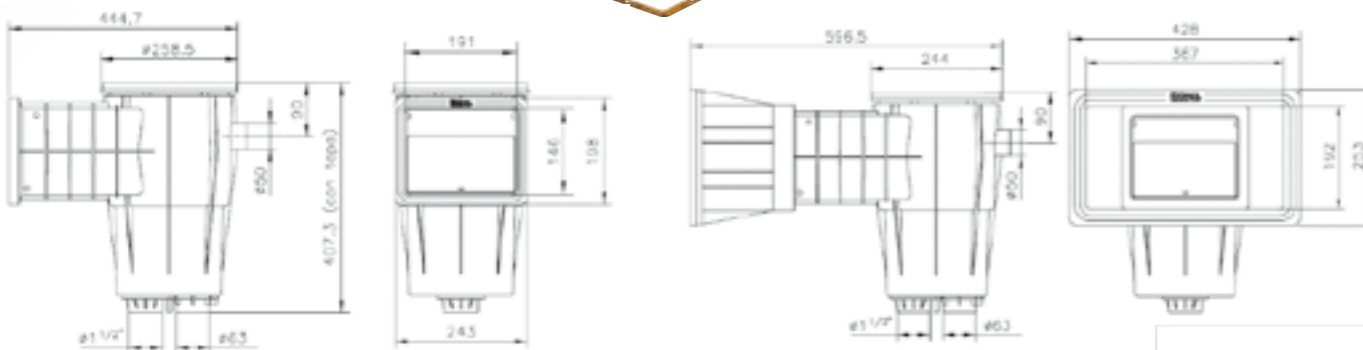
Beschreibung	Ref. Folie
Skimmer Spiegelbecken, große Saugöffnung	3139
Skimmer für Spiegelbecken, große Saugöffnung, hellgrau	3139LG

Maß	A	A1	B	C	C3	D2	E1	F	G	H	L	M	N
mm	483.8	14.5	250.3	634	117.4	142.5	539.1	60	70	70	38	38	249.2

# Skimmer - Kripsol®

JAHRE GARANTIE

2 STANDARD



Skimmer kleine Saugöffnung

Skimmer große Saugöffnung

Beschreibung	Ref. Beton	Ref. Folie	Ref. Folie Edelstahl-Einsatz
Skimmer SKS kleine Saugöffnung Beton Kripsol®	060110100000	-	-
Skimmer SKSL kleine Saugöffnung Folie Kripsol®	-	060110200000	-
Skimmer SKSLI kleine Saugöffnung Folie Edelstahl-Einsatz	-	-	060110300000
Skimmer SKA große Saugöffnung Beton Kripsol®	060111100000	-	-
Skimmer SKAL große Saugöffnung Folie Kripsol®	-	060111200000	-
Skimmer SKALI große Saugöffnung Folie Edelstahl-Einsatz	-	-	060111300000

SKIMMER KRIPSOL®

# Zubehör für Skimmer

JAHRE GARANTIE

2 STANDARD



Skim-Vac für Skimmer Premium und Design Ref.

Skim Vac - Skim Vac	3190
---------------------	------



Skim-Vac für Skimmer HAYWARD® Serie SP1090 Ref.

Winkelanschluss 1¼ - 1½"	SP11041
Gerader Anschluss 1½" und 1¼"	SP11054



Skim-Vac für Skimmer SP1080 Ref.

Gerader Anschluss 1½" mit Dichtung	SP1106E
Gerader Anschluss 1½"	SP1107
Winkelanschluss 1¼ - 1½"	SP11071



Skim-Vac für Skimmer HAYWARD® Serie SP1090 Ref.

Skimmeraufsatz Premium und Design	3195
Skimmeraufsatz SP1080	SP1084P1



Reduzierstück mit Gewinde für Skimmer Premium und Design Ref.

Reduzierstück mit Gewinde 2 - 1½"	3191
-----------------------------------	------

# Anschlussdose

3495EURO



Skim-Vac for HAYWARD® skimmers SP1080 series Ref.

Anschlussdose	3495EURO*
---------------	-----------

\* In Farbe erhältlich

S.69 - Farbige Teile

# Wasserstandsregler



Einfach von innen demontierbare Armatur Ref.

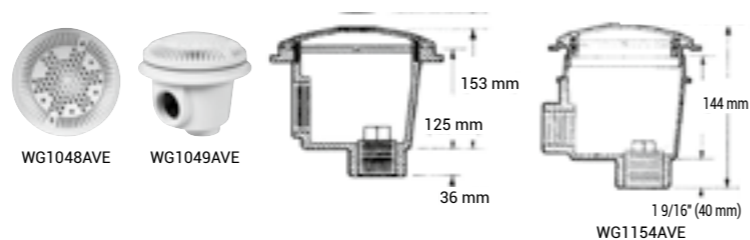
Wasserstandsregler	3150
--------------------	------

# Bodenabläufe

JAHRE GARANTIE

2 STANDARD

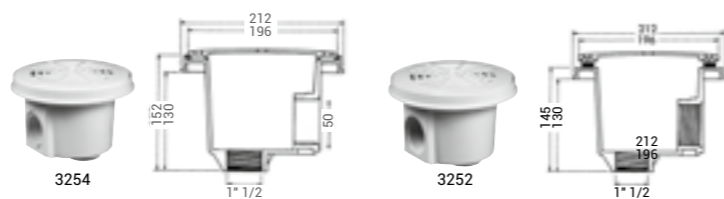
Anti-Gefährdung Bodenabläufe Hayward®	Ref. Beton	Ref. Folie
Bodenabläufe 1,5" Hayward®	WG1051AVE	WG1048AVE
Bodenabläufe 2" Hayward®	WG1054AVE	WG1049AVE
Bodenabläufe Hayward®	WG1154AVE	-
Adaptermanschette 1" für Bodenabläufe SP1054	WG1154AVE	-



Bodenabläufe Cofies	Ref. Beton	Ref. Folie
Bodenabläufe 50 mm Cofies (x 2)	3254PAK2	3255PAK2
Bodenabläufe 2" Cofies (x 2)	3252PAK2	3253PAK2*

(x 2: erfüllt die Norm zur Vermeidung von Ansaugstellen)  
\* In Farbe erhältlich

S.69 - Farbige Teile



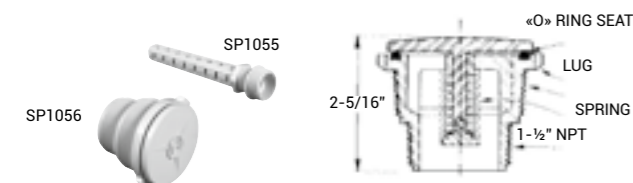
Bodenabläufe 2" Kripsol®	Ref. Beton	Ref. Folie	Ref. Folie Edelstahl-Einsatz
Bodenabläufe 2" - SRP (x 2)	060201000000	-	-
Bodenabläufe 2" - SRPL (x 2)	-	060202000000	-
Bodenabläufe 2" - SRPLI (x 2)	-	-	060203000000
Teile für unteres Ende der Wand	062630100000	062630300000	-



JAHRE GARANTIE

2 STANDARD

# Zubehör für Bodenabläufe



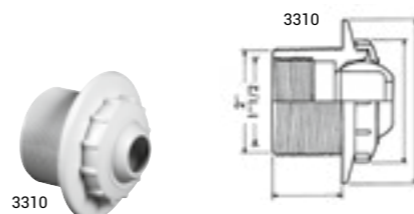
Hydrostatisches Ventil und Ablassventil für Bodenabläufe Hayward® WG	Ref.
Ventil	SP1056
Ablassventil	SP1055

Ansaugfläche - Beton	Dim A	Dim B	Ref.
271 cm²	225	225	WG1031HFE
436 cm²	305	305	WG1032HFE

# Einlaufdüsen

JAHRE GARANTIE

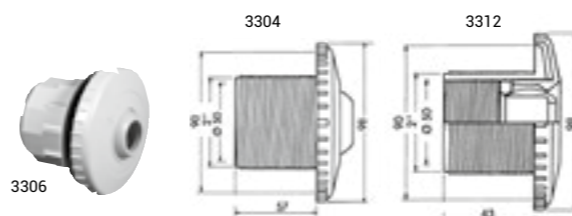
2 STANDARD



Richtungsverstellbare Einlaufdüse 2 - 1 1/2" für Betonbecken Cofies	Ref.
Richtungsverstellbare Einlaufdüse für Betonbecken	3310



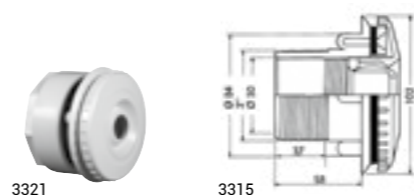
Einstellbare Einlaufdüse 2" Schraubanschluss und 63er Klebanschluss für Beton- und Folienbecken Cofies	Ref. Beton	Ref. Folie
Einstellbare Einlaufdüse 2"	3318	3319



Richtungsverstellbare Einlaufdüse 2" -50er-Klebeanschluss für Beton- und Fertigbecken Cofies	Ref. Beton	Ref. Fertigbecken
Richtungsverstellbare Einlaufdüse 50er-Klebeanschluss	3304	-
Richtungsverstellbare Einlaufdüse 50er-Klebeanschluss + Mutter Rückseite	-	3306
Richtungsverstellbare Einlaufdüse Anschluss 2 - 1,5"	3312	-
Richtungsverstellbare Einlaufdüse Anschluss 2 - 1 1/2" + Mutter Rückseite	-	3344



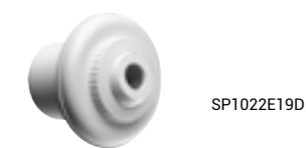
Richtungsverstellbare Einlaufdüse 1 1/2" Folienbecken Hayward®	Ref. Folie	Panel Ref.
Richtungsverstellbare Einlaufdüse (Ø 19) - Folie größer als 80/100	SP1411ELL19D	-
Richtungsverstellbare Einlaufdüse (Ø 19) - Folie größer als 80/100	-	SP1411E19D
Richtungsverstellbare Einlaufdüse (Ø 25) - Folie größer als 80/100	SP1411ELL19E	-
Richtungsverstellbare Einlaufdüse (Ø 25) - Folie größer als 80/100	-	SP1411E19E



Richtungsverstellbare Einlaufdüse 2" -50er-Klebeanschluss für Folien- und Elementbecken Cofies	Ref. Folie	Ref. Element
Richtungsverstellbare Einlaufdüse	3315*	-
Richtungsverstellbare Einlaufdüse + Mutter Rückseite	-	3321

Kugelhöpfe Ø 8 mm und 18 mm als Ersatzteile verfügbar.  
\*In Farbe erhältlich

S. 69 - Farbige Teile



Richtungsverstellbare Einlaufdüse 1 1/2 - 2" Beton Hayward®	Ref.
Richtungsverstellbare Einlaufdüse Beton (Ø 19)	SP1022E19D
Richtungsverstellbare Einlaufdüse Beton (Ø 25)	SP1022E19E

# Einlaufdüsen

JAHRE GARANTIE

2 STANDARD

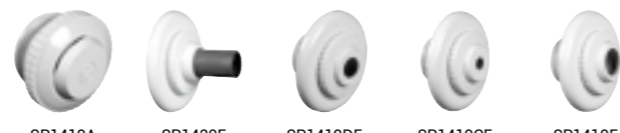


SP1023E19D

Richtungsverstellbare Einlaufdüse 1 1/2 - 2" Fertigbecken Hayward®

Ref.

Richtungsverstellbare Einlaufdüse Fertigbecken (Ø 19)	SP1023E19D
Richtungsverstellbare Einlaufdüse Fertigbecken (Ø 25)	SP1023E19E



SP1419A SP1420E SP1419DE SP1419CE SP1419E

Richtungsverstellbare Einlaufdüse Hayward®

Anschluss

Durchmesser

Ref.

Düse	1" 1/2 MIP	-	SP1419A*
Düse	1" 1/2 MIP	12 mm - 1/2"	SP1419CE
Düse	1" 1/2 MIP	19 mm - 3/4"	SP1419DE
Düse	1" 1/2 MIP	25 mm - 1"	SP1419EE
Düse mit flexiblem Endstück	1" 1/2 MIP	25 mm - 1"	SP1420E

\* Geschlitzter Kugelkopf



SP1425

Richtungsverstellbare Einlaufdüse 2" Hayward®

Ref. Boden

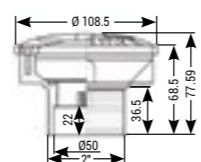
Richtungsverstellbare Einlaufdüse 2"	SP1425
--------------------------------------	--------



BIF



BIFL



Saugarmaturen bei Basis der Wand

Ref.

Pool-typ

Durchsatz

Regelung

Anschluss

Gewicht (kg)

Vol. (m³)

Anz./Packung

060510002000	BIF	Beton	12000	0-100%	2"/50 mm	2.5	0.005	2
060511002000	BIFL	Folie	12000	0-100%	2"/50 mm	0.8	0.003	2

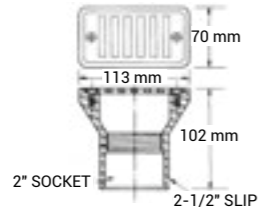
JAHRE GARANTIE

2 STANDARD

# Wanddurchführungen



SP1019



2" SOCKET 2-1/2" SLIP



060700000000

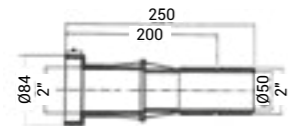
Rinnenablauf

Ref.

Rinnenablauf 2" USA Hayward®	SP1019
Rinnenablauf 63 mm BTS Kripsol®	060700000000



3352



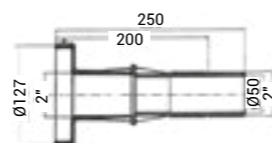
Rinnenablauf 3352

Ref.

Rinnenablauf Für Folienbecken	3352
-------------------------------	------



3353



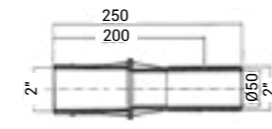
Rinnenablauf 3353

Ref.

Rinnenablauf Für Mini-LED Folienbecken	3353
--	------



3350



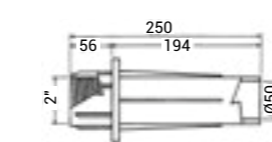
Rinnenablauf 3350

Ref.

Rinnenablauf Für Betonbecken	3350
------------------------------	------



3358



Rinnenablauf 3358

Ref.

Rinnenablauf Für Betonbecken	3358
------------------------------	------

# Reinigeranschlüsse

JAHRE GARANTIE

2 STANDARD

SP1022E



3330



Reinigeranschluss 2 - 1 1/2" Schraubanschluss Beton- und Fertigbecken

Ref. Beton

Fibreglass Ref.

Reinigeranschluss Hayward®	SP1022E	-
Reinigeranschluss Hayward® + Mutter Rückseite	-	SP1023E
Reinigeranschluss Cofies	3330	-
Reinigeranschluss Cofies + Mutter Rückseite	-	3334

Reinigeranschluss 2" Schraubanschluss 50er Klebanschluss Folien- und Elementbecken

Ref. Folie

Panel Ref.

Reinigeranschluss Cofies	3331*	-
Reinigeranschluss Cofies + Mutter Rückseite	-	3333

\* In Farbe erhältlich

S.69 - Farbige Teile



SP1408ELL

Reinigeranschluss 2 - 1 1/2" Schraubanschluss Folien- und Elementbecken Hayward®

Ref. Folie

Reinigeranschluss Folie 60 bis 80/100 (mit 1 Dichtung)	SP1408ELL
Reinigeranschluss Folie mehr als 80/100 (mit 2 Dichtungen)	SP1411ELL
Reinigeranschluss + Mutter Folie 60 bis 80/100 (mit 1 Dichtung)	SP1408E
Reinigeranschluss + Mutter Folie mehr als 80/100 (mit 2 Dichtungen)	SP1411E

# Diverses Zubehör



Kanalisationmarkierung

Ref.

Kanalisationmarkierung (Tasche mit 10 Seiten Aufklebern)	3196
--	------

# Zubehör für Reinigeranschlüsse

JAHRE GARANTIE

2 STANDARD

3390



SP1022CE



SP1051Z1



3396



Schlüssel für Kugel und Winterverschluss

Ref.

Schlüssel für Kugel und Winterverschluss	3390
Werkzeug zum Demontieren von Richtungsverstellbare Einlaufdüsen von HAYWARD®	SP1419T

Verschlussstopfen mit Dichtungen 1 1/2" (Düse + Reinigeranschluss)

Ref.

Stopfen mit Flachdichtung (nur für Betondüse) Gewinde 10 mm	SP1022B
Stopfen mit O-Ring - Gewinde 33 mm	SP1022CE*

\* In Farbe erhältlich

S.69 - Farbige Teile

Stopfen

Ref.

Stopfen mit Vierkant 1 1/2" MIP	SP1051Z1
Stopfen 2" MIP	SP1053Z1
Stopfen 1 1/2" mit Dichtung	3391

Stopfen mit Gewindeerweiterung 1 1/2" Stecker

Ref.

Stopfen mit Gewindeerweiterung	SP1419F2
--------------------------------	----------

Schutzgitter

Ref.

Schutzgitter (Folie) - Gewinde 33 mm	SP1026E
Schutzgitter (Beton) - Gewinde 10 mm	SP1026

Gewindeanschluss

Ref.

Gewindeanschluss - gewellt für Reinigeranschluss	3396
--	------

Mutter Rückseite

Ref.

Mutter Rückseite 2" für Betonteil	3394
Mutter Rückseite 2" für Folien-Teil	3393
Mutter Rückseite 2" für HAYWARD® Teile	SP1407

# Metalleinsätze

JAHRE GARANTIE

2 STANDARD



INS1419



INS3250

**Metalleinsätze**

**Ref.**

Scheinwerfer Design 300 W und ColorLogic®II	INS3481
Bodenablauf Hayward® Serie SP	INS1050
Bodenablauf Cofies	INS3250
Bodenablauf Hayward® Serie WG	INS1050WG
Düsen 1"½	INS1419



# Turbo Jet

JAHRE GARANTIE

2 STANDARD

**Das unverzichtbare Zubehör für Massage und Entspannung**

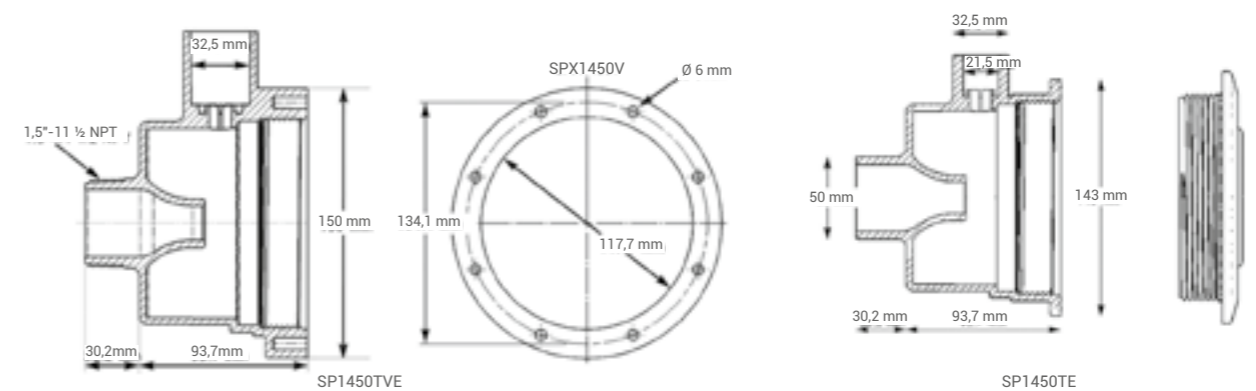
- **Universell:** es passt sich an Becken aller Arten an (Folien-, Beton-, Aufstellbecken)
- **Durchsatz und Leistung anpassbar**



SP1450TVE



SP1450TE

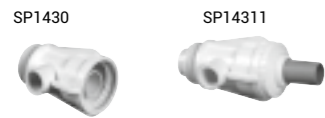


	Beschreibung	Ref.
TURBO JET	Turbo Jet 1"½ 50 mit Dichtungen auf das Betonbecken zu kleben	SP1450TE
	Turbo Jet Vinyl für Folie-Schwimmbecken	SP1450TVE
ZUBEHÖR FÜR TURBO JET	Winterverschluss mit Dichtung	SP1450WP2
	Winterabdeckung mit Dichtung	SP1450WP
	Luftregelventil für Turbo Jet Folie	SP1450AC

# Hydrotherapie

JAHRE GARANTIE

2 STANDARD



Jet Air® - Düse SP1419	Ref.
Jet Air® 1 1/2" FIP x MIP für dauerhafte Installation. Passt sich an beliebige Anschlussbuchsen von 1 1/2" hinter der Beckenwand an	SP1430
Jet Air® Deluxe Rohr 45 cm	SP14311



Jet Air® Serie Mood Setter	Ref.
Düse 32 mm Wasser x 32 mm Luft	SP14341EPAKA
Düse 50 mm SF/Wasser x 50 mm SF/Luft	SP1434EURO



Düse Jet Air® SP1434	Ref.
Modell Vari Flo	SP1434PAKB
Modell Pulse Flo	SP1436PAKB



Zubehör	Ref.
Schlüssel Jet Air® III	SP1434T

# Anschlüsse

JAHRE GARANTIE

2 STANDARD



Verbindungsanschluss kurz ABS	Anschluss	Ref.
Verbindungsanschluss Stecker x Stecker	1 1/2" MIP	SP14951
Verbindungsanschluss Stecker x Buchse	1 1/2" MIP x FIP	SP14953

Verbindungsanschluss Spartyp ABS	Union	Ref.
Verbindungsanschluss Stecker x Rohr 1 1/4"	1 1/2" MIP	SP1491*
Verbindungsanschluss Stecker x Buchse	1 1/2" MIP x FIP	SP14953*

\* Solange Vorrat reicht

Rückschlagventil	Ref.
Rückschlagventil, 1 1/2" MIP x 32/38	SP1091CV

Zubehör für Kunststoffrohre	Ref.
Adapter 1 1/2" MIP x 42 mm amerikanisch PVC	SP1091Z2
Adapter 1 1/2" MIP x 38 mm europäisch ABS	SP1091Z2E
Adapter 1 1/2" MIP x 38 mm glatt	SPX1091Z4
Adapter 1 1/2" MIP x 32/38 mm glatt	SP1091Z7E
Erweiterung 1/2" MIP x 1 1/2" FIP	SP1091Z9
Winkelstück 1 1/2" MIP x 38 mm strukturiert	SPX1105Z3
Klemmschelle mit 2 Drähten	SP1091Z6



Verbindungsanschlüsse Full Flo™	Anschluss	Ref.
Anschluss ABS angewinkelt 90° mit automatischer Ausrichtung	1 1/2" MIP	SP1485
Verbindungswinkelanschluss 35 cm aus Lexan®, mit Druckmutter	1 1/2" MIP	SP1486NP

# Farbige Teile

JAHRE GARANTIE

2 STANDARD



Beschreibung	Ref. Dunkelgrau	Ref. Grau	Ref. Sandfarben
<b>Farbige Teile</b>	«DGR»	«LG»	«SA»
Skimmers	3111DGR 3119DGR	3111LG 3119LG	- 3119SA
Mirror Skimmer	-	3139LG	-
Kit Skimmer deckel	PACKSKIMDGR	PACKSKIMLG	PACKSKIMSA
Scheinwerfer	3481DGR	3481LG	3481SA
Bodenabläufe Folie (X2)	3253DGRPAK2	3253LGPAK2	3253SAPAK2
Düsen	3315DGR	3315LG	3315SA
Reinigeranschlüsse	3331DGR	3331LG	3331SA
1,5-Zoll-BSP-Stecker mit O-Ring	SP1022CEDGR	SP1022CELG	SP1022CESA
Anschlussdose	-	3495EUROLG	3495EUROSA

# WASSERAUFBEREITUNG

## Welche Technologien sind möglich?

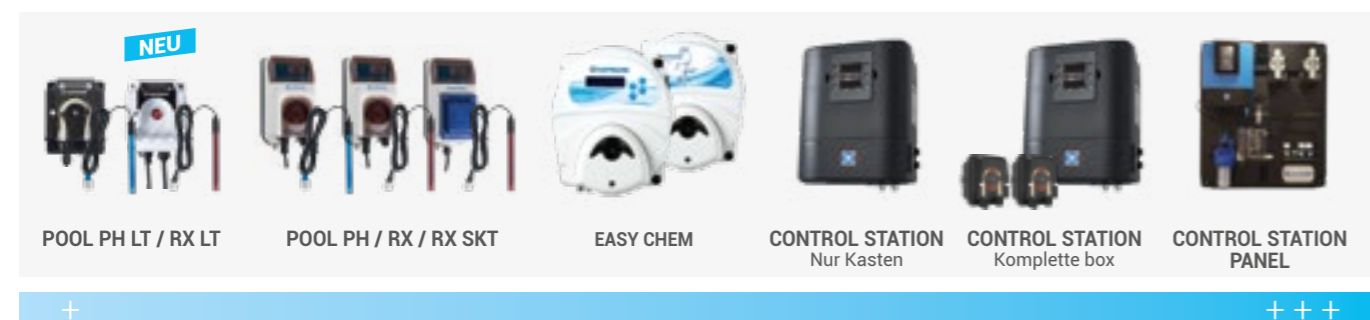
Wenn Sie Ihren Pool jederzeit unbeschwert genießen möchten, führt an der Aufbereitung des Poolwassers kein Weg vorbei. Die Wirksamkeit des Produkts liegt weniger in der Menge als in der Genauigkeit und Regelmäßigkeit der Dosierung. Hayward® bietet verschiedene Technologien für jede Art von Poolkonfiguration an.

- Chlorinatoren und Brominatoren sorgen für eine kontinuierliche Verteilung der Produkte im Poolwasser.
- Mit einem System zur pH- und ORP-Regelung wird die ideale Menge an Aufbereitungsprodukt für den jeweiligen Bedarf des Pools abgegeben.
- Die Salzelektrolyse ist ein System zur Chlorproduktion ausgehend vom Salzgehalt des Poolwassers. Für die Sicherstellung einer dauerhaft präzisen und effektiven Wasseraufbereitung kann das Gerät an ein System zur Regelung der Wasserparameter angeschlossen werden.

### PRODUKTTREIHE SALZELEKTROLYSEGERÄTE HAYWARD®



### PRODUKTTREIHE STEuern UND REGELN HAYWARD®



# WASSERAUFBEREITUNG

<b>SALZELEKTROLYSEGERÄTE</b> .....	<b>S 74 - 84</b>
AQUARITE® UV LOW SALINITY.....	S 74
AQUARITE® + SV.....	S 76
AQUARITE® PRO.....	S 78
AQUARITE® PRO LS.....	S 79
AQUARITE® FLO ADVANCED .....	S 80
SALT & SWIM® 2.0 + .....	S 81
AQUARITE® LT SV .....	S 82
AQUARITE® FLO.....	S 83
SALT & SWIM® 2.0 .....	S 84
 <b>STEUERN &amp; REGELN</b> .....	 <b>S 85 - 88</b>
CONTROL STATION PANEL .....	S 85
CONTROL STATION.....	S 86
EZ-CHEM.....	S 87
AUTOMATISCHE REGLER: POOL PH, RX.....	S 88
 CHLORVERTEILER / BROMVERTEILER.....	 S 89

# PRODUKTREIHE SALZELEKTROLYSEGERÄTE HAYWARD®

SALT & SWIM® 2.0	AQUARITE® FLO	AQUARITE® LT	SALT & SWIM® 2.0 +	AQUARITE® FLO ADVANCED	AQUARITE® +	AQUARITE® UV LS
INKLUSIVE	INKLUSIVE	INKLUSIVE   OPTIONEN	INKLUSIVE	INKLUSIVE   OPTIONEN	INKLUSIVE   OPTIONEN	INKLUSIVE   OPTIONEN
Nur Chlorproduktion	Nur Chlorproduktion	Chlorproduktion pH	Chlorproduktion	Chlorproduktion pH	Chlorproduktion rX	Chlorproduktion pH
Plug & Play	Plug & Play	TFT DISPLAY rX	Bis 50 W	GRA-FISCHE DISPLAY rX	TFT DISPLAY Cl <sub>2</sub>	DISPLAY TFT rX
		C° Touch Screen	Steuerung der Filterung	Bis 50 W C°	Wi-Fi Cl <sub>2</sub>	Cl <sub>2</sub> rX
			rX	Steuerung von Filterung und VS pumps Medbus GERINGER SALZGEHALT	C° Touch Screen	UV C°
			Wi-Fi	C° Steuerung der 4 Zusatzausgänge Medbus	C° Touch Screen	Cl <sub>2</sub> C°
				+4 Steuerung von Filterung und VS pumps Medbus	+4 Steuerung der 4 Zusatzausgänge Touch Screen	C° Wi-Fi
				Steuerung von Filterung und VS pumps Medbus	Steuerung von Filterung und VS pumps Medbus	C° Wi-Fi

# PRODUKTREIHE STEUERN UND REGELN HAYWARD®

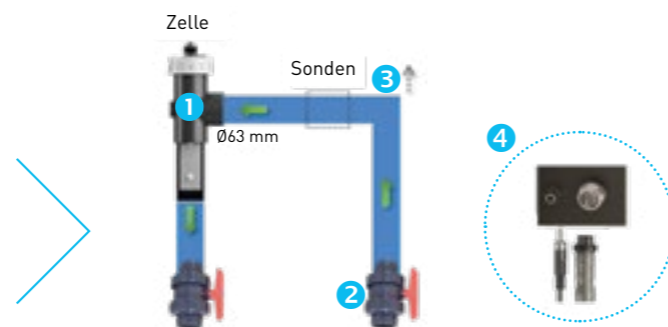
POOL PH LT / RX LT	POOL PH / RX / RX SKT	EASY CHEM	CONTROL STATION Nur Kasten	CONTROL STATION Komplette box	CONTROL STATION PANEL
INKLUSIVE	INKLUSIVE	INKLUSIVE	INKLUSIVE   OPTIONEN	INKLUSIVE   OPTIONEN	INKLUSIVE   OPTIONEN
pH	pH	pH	TFT DISPLAY pH	pH Cl <sub>2</sub>	pH Cl <sub>2</sub>
rX	rX	rX	rX	TFT DISPLAY Touch Screen	TFT DISPLAY Touch Screen
			Steuerung der 4 Zusatzausgänge C°	C°	C° rX
			Steuerung von Filterung und VS pumps Medbus Wi-Fi	C°	C° Wi-Fi
			Touch Screen	Wi-Fi	+4 Steuerung der 4 Zusatzausgänge
			Touch Screen	Wi-Fi +4 Steuerung der 4 Zusatzausgänge	Steuerung von Filterung und VS pumps Medbus
				Steuerung von Filterung und VS pumps Medbus	

**PRODUKT TIPPS:**

- » Sie können über einen Slave-Anschluss mehrere Salzelektrolysegeräte anschließen und steuern.
- » AquaRite® Flo Advanced, AquaRite® UV LS und AquaRite® +, die das Modbus-Kommunikationsprotokoll RS485 verwenden, können in ein externes Gebäudetechniksystem eingebaut werden.
- » Niederdruck UV-Lampe kann mit dem Aquarite® + geliefert und gesteuert werden. Dadurch werden vorhandene Chloramine reduziert.

**TIPPS ZELLE:**

- 1 Die Zelle senkrecht installieren (andernfalls Installation eines Strömungswächters obligatorisch)
- 2 Die Zelle im Bypass installieren
- 3 Die Zelle am höchsten Punkt der Anlage installieren
- 4 Die Zelle anschließen, ohne das Gehäuse zu öffnen



**Verbindungsoptionen**

Kostenloser Download der App "Hayward® Poolwatch" für das Fernmanagement über das WLAN-Modul und Ethernet-Modul

**NEU**

Steuern Sie Ihre gesamte Poolausrüstung mit **Alexa** und **Google Assistant**!

BELEUCHTUNGSSTEUERUNG  
HEIZUNGSSTEUERUNG  
STEUERUNG DER FILTERZEITEN

Schau das video

\* AquaRite® UV LS / AquaRite® + / AquaRite® Flo Advanced / Control Station

# AquaRite® UV Low Salinity

JAHRE GARANTIE  
**EXPERT LINE 3**  
STANDARD

# AquaRite® UV Low Salinity

JAHRE GARANTIE  
**EXPERT LINE 3**  
STANDARD

INNOVATIVE KOMBINATION VON 3 DESINFEKTIONSSYSTEMEN: UV-TECHNOLOGIE, SALZELEKTROLYSE MIT GERINGEM SALZGEHALT UND HYDROLYSE (SALZGEHALT: 1,5 G/L WASSER)

**Desinfektionsprinzip:**

- Die Elektrolyse mit geringem Salzgehalt liefert die notwendige Chlordosis für ein desinfiziertes und desinfizierendes Wasser
- Die Hydrolyse von Wasser erzeugt freie Radikale mit einer stärkeren Desinfektionskraft als Chlor
- Die UV-Strahlen beseitigen 99 % der Chloramine, Algen, Bakterien und Mikroorganismen

**Kontrollausrüstung:**

- Kontrolle und Regelung von pH-Wert, ORP-Wert und freiem Chlor
- Steuerung von Filterung, Beleuchtung, pH-Wert, ORP-Wert + 4 AUX
- Temperaturüberwachung
- Optionale Fernsteuerung (WLAN/Ethernet + App)

**UV-Lampe:** 2 Lampen, 55 Watt

- Versorgung und Steuerung über AquaRite®
- Universelle Ein- und Ausgänge, 63 mm
- 2 verschiedene UV-Kammern für optimale Desinfektion
- UV beständiges Material das einen Druck von bis zu 3 bar stand hält. PVC UL 1018



AQUARITE® UV LS

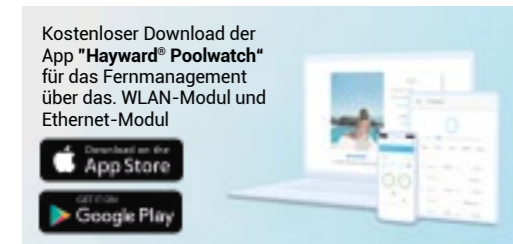
Bezeichnung	AQR-UV-1LS	AQR-UV-2LS	AQR-UV-3LS
Maximale Chlorproduktion Cl <sub>2</sub> /h	0-100 %		
Salzgehalt	1,5 g bis 100 g NaCl		
Sprachauswahl	GB - FR - SP - DE - IT - CZ - PT - NL - PL - HU - RU		
Beckenvolumen	65 m <sup>3</sup>	200 m <sup>3</sup>	300 m <sup>3</sup>
Anzeige	2,8" TFT		
Spannungsversorgung	220 V; 50/60 Hz		
Maße	270 x 220 x 115 mm		
Elektronikgehäuse	Feuerbeständiger Kunststoff (ABS), schwarz		
Schutzabdeckung	Feuerbeständiger Kunststoff (ABS), schwarz		
Ausgang	8-15 A	10-15 A	35-45 A
Max.	120 W	150 W	360 W
Hauptsteuerausgänge	Filterung / Beleuchtung / Heizung		
Zusätzliche Steuerausgänge	4 zusätzliche, individuell konfigurierbare Relaisausgänge		
Selbstreinigung	durch Polarisationsumkehr		
Messung des Salzgehalts	Messung des Salzgehalts (g/l) (Messgenauigkeit ± 10 %)		
Erkennung Abdeckung geschlossen	Produktionsmenge konfigurierbar von 0-100 %, je nachdem, ob die Poolabdeckung geschlossen oder offen ist		
Strömungswächter	Mechanischer Strömungswächter		

**INKLUSIVE**



**Verbindungsoptionen**

**NEU**



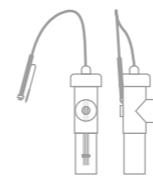
Schau das video

\* AquaRite® UV LS / AquaRite® + / AquaRite® Flo Advanced / Control Station

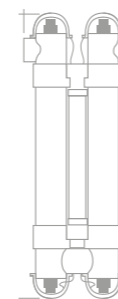
Steuern Sie Ihre gesamte Poolausrüstung mit Alexa und Google Assistant\*

**VERFÜGBARE OPTIONEN**

Bezeichnung	AQR-UV-1LS	AQR-UV-2LS	AQR-UV-3LS
pH-Standardset	BKPER-OPTION-PH (Schlauchpumpe 1,5 l/h)		
Standardset ORP-Sonde	E-OPTION-REDOX		
Temperaturset	T-OPTION-TEMP		
Messsensor für freies Chlor	H-OPTION-CL		
WLAN-Modul	RS3WI-OPTION-W		
Ethernet-Modul	RS3NET-OPTION-L		
Abnehmbarer Touchscreen	CTS-OPTION-TS		
Abnehmbares TFT-Display	AQR-PLUS-PANL		



TRANSPARENTE ZELLE



UV

Bezeichnung	AQR-UV-1LS	AQR-UV-2LS	AQR-UV-3LS
Salzelektrolysezelle	5 monopolare Titanplatten	7 monopolare Titanplatten	10 monopolare Titanplatten
Mind. Durchsatz	5 m <sup>3</sup> /Std	9 m <sup>3</sup> /Std	9 m <sup>3</sup> /Std
Maße der Platten	200 x 45 mm	400 x 45 mm	400 x 45 mm
Material Zellenträger	Kunststoff, transparentes PVC		
Zellenverschluss	Gewinde zur einfachen Montage der Zelle		
Durchmesser der Schlauchanschlüsse	63 mm		
Maße der Zellen	355 x 305 x 305 mm		
Kabel Zelle	(3 x 4) x 1,5 m		
Maximaler Druck	4 kg/cm <sup>2</sup>		
Maximale Temperatur	45°C		

Bezeichnung	AQR-UV-1LS	AQR-UV-2LS	AQR-UV-3LS
Maße	1000 x 375 mm		
Anschluss	63 mm		
Material	PVC UL1018		
Watt	2 x 55 W		



Standardset ORP-Sonde

Messsensor für freies Chlor

Abnehmbares Display

WLAN-Modul

Ethernet-Modul

Abnehmbarer Touchscreen

Strömungswächter inbegriffen

HAYWARD®  
 PUMPEN & STEUERKASTEN  
 FILTER  
 SCHEINWERFER  
 EINBAUTEILE  
 WASSER-AUFBEREITUNG  
 REINIGER  
 WÄRMEPUMPEN  
 AUSRÜSTUNGEN FÜR DIE POOLUMGEBUNG  
 GARANTIE / AGB

# AquaRite® + SV

EXPERT LINE

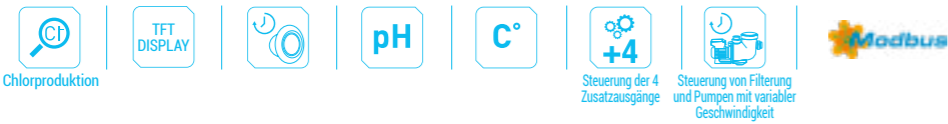
JAHRE GARANTIE  
3 STANDARD 8000 STUNDEN  
Zelle

HERVORRAGENDES PREIS-LEISTUNGSVERHÄLTNIS

- Nur ein Schaltkasten für Elektrolyse, Regulierung und Steuerung der Poolausrüstungen (Filterpumpe, Wärmepumpe, Beleuchtung...)
- WLAN- / Ethernetmodul (optional): Fernsteuerung einfach und reibungslos
- Automatische Berechnung der Salzkonzentration
- Für jederzeit sauberes Wasser: spart Chemikalien und sorgt für unvergleichlichen Badekomfort
- Transparente Zelle zur visuellen Überwachung der Chlorproduktion. Gassensor enthalten.



INKLUSIVE

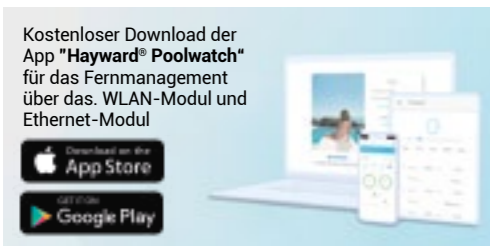


TOUCH SCREEN OPTIONAL

Für eine einfache und intuitive Bedienung



Verbindungsoptionen



NEU

Schau das video

\* AquaRite® UV LS / AquaRite® + / AquaRite® Flo Advanced / Control Station

Steuern Sie Ihre gesamte Poolausrüstung mit Alexa und Google Assistant\*

# AquaRite® + SV

EXPERT LINE

JAHRE GARANTIE  
3 STANDARD 8000 STUNDEN  
Zelle

AQUARITE® + SV

Beschreibung	AQR-PLUS-SV16ST	AQR-PLUS-SV22ST	AQR-PLUS-SV33ST	AQR-PLUS-SV50ST
Maximale Chlorproduktion/h	16 g	22 g	33 g	50 g
Salzkonzentration	Von 3 bis 100 g NaCl			
Sprachauswahl	GB - FR - SP - DE - IT - CZ - PT - NL - PL - HU - RU			
Beckenvolumen	75	100	150	200
Display	2,8" TFT			
Versorgung	220 V 50/60 Hz			
Abmessungen	270 x 220 x 115 mm			
Elektronikgehäuse	Feuerbeständiger Kunststoff ABS schwarz			
Frontabdeckung	Kunststoff (ABS), weiß			
Ausgang	8-15 A	8-20 A	10-15 A	35-45 A
Verbrauch	120 W	160 W	150 W	360 W
Hauptsteuerungsausgänge	Filterung / Beleuchtung / Heizung			
Zusätzliche Steuerungsausgänge	4 zusätzliche Relaisausgänge, die der Benutzer konfigurieren kann			
Regulierung des pH-Werts	Ja - Chip, pH-Sonde, Sondenträger, Schlauchpumpe 1,5 l/h			
Temperatursteuerung	Ja			
Selbstreinigend	Durch Umpolung			
Ablesung des Salzgehalts via WLAN/Ethernet	Angabe des Salzgehalts in g/l (Abweichung +/- 10 %)			
Poolabdeckung	Produktionsmenge konfigurierbar von 0-100 %, je nachdem, ob die Poolabdeckung geöffnet oder geschlossen ist			

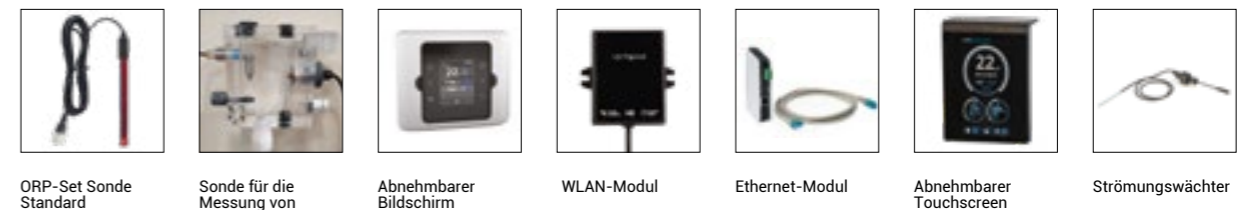
TRANSPARENT ZELLE

Beschreibung	AQR-PLUS-SV16ST	AQR-PLUS-SV22ST	AQR-PLUS-SV33ST	AQR-PLUS-SV50ST
Elektrolysezelle	4 Titanplatten MONOPOLAR	5 Titanplatten MONOPOLAR	7 Titanplatten MONOPOLAR	10 Titanplatten MONOPOLAR
Minstdurchsatz	5 m³/h	7 m³/h	9 m³/h	9 m³/h
Abmessungen Zellenplatten	200 x 45 mm	200 x 45 mm	200 x 45 mm	400 x 45 mm
Material Zellengehäuse	PVC-Kunststoff, transparent			
Zellenbefestigung	Gewinde, für einfache Installation			
Durchmesser Rohranschluss	63 mm			
Abmessungen Zelle	355 x 305 x 305 mm			
Kabelgröße	(3 x 4) x 1,5 m			
Gassensor	In der Zelle enthalten			Strömungswächter
Maximaler Druck	4 kg/cm²			
Maximale Temperatur	45°C			

VERFÜGBARE OPTIONEN

Beschreibung	AQR-PLUS-SV16ST	AQR-PLUS-SV22ST	AQR-PLUS-SV33ST	AQR-PLUS-SV50ST
ORP-Set Sonde Standard	E-OPTION-REDOX			
Sonde für die Messung von freiem Chlor	H-OPTION-CL			
WLAN-Modul	RS3WI-OPTION-W			
Ethernet-Modul	RS3NET-OPTION-L			
Abnehmbarer Touchscreen	CTS-OPTION-TS			
Abnehmbarer TFT-Monitor	AQR-PLUS-PANL			
Strömungswächter*	J-OPTION-FLOW			

\*Bitte beachten Sie, dass der Strömungswächter ab dem 1. Januar 2022 Standard ist



HAYWARD®  
 PUMPEN & STEUERKASTEN  
 FILTER  
 SCHEINWERFER  
 EINBAUTEILE  
 WASSER-AUFBEREITUNG  
 REINIGER  
 WÄRMEPUMPEN  
 AUSRÜSTUNGEN FÜR DIE POOLUMGEBUNG  
 GARANTIE / AGB

# AquaRite® Pro

JAHRE GARANTIE  
**3**  
STANDARD

# AquaRite® Pro LS

JAHRE GARANTIE  
**3**  
STANDARD

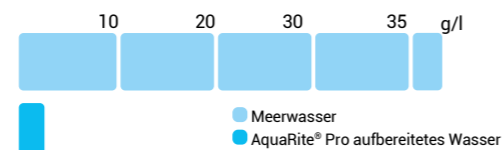
## ZUVERLÄSSIGES UND LEISTUNGSSTARKES SALZELEKTROLYSEGERÄT

- Die Zelltechnologie **T-CELL® Hayward®** für **große Effizienz und Zuverlässigkeit der Aufbereitung mit Salz**
- Modul Sense and Dispense inklusive** für automatische und ständige Kontrolle von pH und Redox (Desinfektionskraft des Wassers)
- 3 Zellgrößen Turbo Cell®** für Becken aller Arten
- Zelle mit Polarisationsumkehr für **verringerte Wartung**

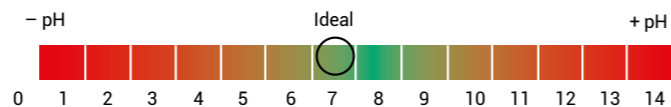


«Sense and Dispense» Modul    Schlauchpumpe    GLX-CELLSTAND

Nur 3,2 g Salz pro Liter Wasser nötig (Bereich von 2,8 bis 3,6 g).



Jederzeit ein gesteuerter und idealer pH-Wert.



T-CELL®-15LL-E  
**GARANTIE 3 JAHRE**  
OPTIONAL

Chemie	Ideale Konzentrationen AquaRite® Pro
Salz	2,7 bis 3,4 g/l
Freies Chlor	1,0 bis 3,0 ppm
pH	7,2 bis 7,6
Cyanursäure	15 bis 30 ppm (vorzugsweise 15 ppm)
Gesamtalkalinität	80 bis 120 ppm
Wasserhärte	200 bis 300 ppm
Metalle	0 ppm
Sättigungsindex	- 0,2 bis 0,2 (vorzugsweise 0)

AQUARITE® PRO

Beschreibung	Beckenvolumen m³	Anschluss	Referenz
10 g/Stunde + Sense and Dispense Modul	60	1,5"	AQR-PRO-60SDE
20 g/Stunde + Sense and Dispense Modul	95	1,5"	AQR-PRO-95SDE
30 g/Stunde + Sense and Dispense Modul	150	2"	AQR-PRO-150SDE
Reinigungsbasis AquaRite® Zelle	-	-	GLX-CELLSTAND
ORP Sonde	-	-	GLX-PROBE-ORP
pH Sonde	-	-	GLX-PROBE -PH

## SALZELEKTROLYSEGERÄT: VERRINGERTER SALZGEHALT

- Funktioniert mit einem **verringerten Salzgehalt** (von 1,2 bis 3,2 g/l)
- Ideal für korrosionsempfindliche Becken geeignet** (Becken aus Edelstahl, Einbauteile aus Metall)
- Modul Sense and Dispense inklusive:** automatische Regulierung von pH und ORP für sauberes Wasser in aller Ruhe
- Verfügbar mit 2 Zellen des Typs T-CELL® Hayward® um **alle Beckengrößen abzudecken**



«Sense and Dispense» Modul    Schlauchpumpe    Speziell konzipierte Zelle für einen Betrieb mit verringertem Salzgehalt

Chemie	AquaRite® Pro LS ideal levels
Salz	1,2 bis 3,2 g/l (optimal 1,5 g/l)
Freies Chlor	1,0 bis 3,0 ppm
pH	7,2 bis 7,6
Cyanursäure	15 bis 30 ppm (vorzugsweise 15 ppm)
Gesamtalkalinität	80 bis 120 ppm
Wasserhärte	200 bis 300 ppm
Metalle	0 ppm
Sättigungsindex	- 0,2 bis 0,2 (vorzugsweise 0)

AQUARITE® PRO LS

Beschreibung	Beckenvolumen m³	Anschluss	Sense & Dispense	Referenz
AquaRite® Pro LS 75	60 bis 90 m³	1" ½	Ja	AQR-PRO-75LSE
AquaRite® Pro LS 50	< 50 m³	1" ½	Ja	AQR-PRO-50LSE
Reinigungsbasis AquaRite® Zelle	-	-	-	GLX-CELLSTAND
ORP-Sonde	-	-	-	GLX-PROBE-ORP
pH-Sonde	-	-	-	GLX-PROBE-PH

\* Je nach geografischer Nutzungszone und Nutzungsbedingungen

# AquaRite® Flo Advanced EXPERT LINE

JAHRE GARANTIE  
3 STANDARD 8000 STUNDEN  
Zelle

## MEHR ALS EIN SALZELEKTROLYSEGERÄT!

- **Salzelektrolysegerät** mit integrierter Steuerfunktion für Schwimmbadausrüstungen
- Breites Spektrum der Chlorproduktion 8, 16, 22, 33, 55, 70 gr/h y 2 artikel low salt für die Anforderungen aller auf dem Markt erhältlichen Becken
- **Transparente Zelle zur Überwachung der Chlorproduktion**
- **Steuerung** von Filterpumpe und Beleuchtung
- Kein zusätzlicher Transformator erforderlich für LED-Scheinwerfer bis 50W. **Die Versorgung erfolgt direkt über die Steuereinheit**
- **Sets zur pH-, ORP-Regulierung** und mechanischer Strömungssensor optional erhältlich
- Anschlussset (WLAN oder Ethernet) optional erhältlich: zur **Steuerung und Sicherung aller Funktionen per Fernsteuerung**, über eine vernetzte Anwendung

**INKLUSIVE**

- Cl Production
- GRA-FISCHE DISPLAY
- Bis 50 W
- Steuerung von Filterung und Pumpen mit variabler Geschwindigkeit
- Modbus



## Verbindungsoptionen

Kostenloser Download der App "Hayward® Poolwatch" für das Fernmanagement über das WLAN-Modul und Ethernet-Modul

Download on the App Store  
GET IT ON Google Play

**NEU**

"Alexa" "Ok Google"

BELEUCHTUNGSSTEUERUNG  
STEUERUNG DER FILTERLEITEN  
HEIZUNGSSTEUERUNG +5°

Schau das video

\* AquaRite® UV LS / AquaRite® + / AquaRite® Flo Advanced / Control Station

OK! Das war's!

Steuern Sie Ihre gesamte Poolausrüstung mit Alexa und Google Assistant\*

Beschreibung	AQR-FLO-AD8	AQR-FLO-AD16	AQR-FLO-AD22	AQR-FLO-AD33	AQR-FLO-AD50	AQR-FLO-AD70	AQR-FLO-AD16LS	AQR-FLO-AD33LS
Produktion	8 g/h	16 g/h	22 g/h	33 g/h	50 g/h	70 g/h	-	-
Pool bis	30 m³	75 m³	100 m³	150 m³	200 m³	300 m³	60 m³	120 m³
Salzgehalt	3 bis 100 g/l						1,5 bis 100 g/l	
Anzeige	Grafisches Display zeigt die aktuelle Produktion, Abdeckung, pH*, mV*, Temp.* an							
Schutzart	IP65							
Auswahl der Sprache	GB - FR - SP - DE - IT - CZ - PT - NL - PL - HU - RU							
Modus Schockchlorung	●	●	●	●	●	●	●	●
Manuelle Cl-Regulierung	●	●	●	●	●	●	●	●
Steuerung der Scheinwerfer (bis 50 W)	●	●	●	●	●	●	●	●
Filterpumpe / VS-Pumpen Steuerung	●	●	●	●	●	●	●	●
Reduzierung bei Abdeckung	●	●	●	●	●	●	●	●
Anpassung der Cl-Produktion Smart-Modus	●	●	●	●	●	●	●	●
Strömungswächter	-	-	-	-	-	-	-	-
Gassensor	●	●	●	●	Nein	Nein	●	●
Automatische Reinigung	Programmierbar bis 999 Min.							
Alarm	Salzkonzentration niedrig / kein Durchsatz / pH (60 Minuten)							
Abmessungen der Steuereinheit	254 x 298 x 133							
pH (mit Pumpe)	BKPER-OPTION-PH							
Rx	E-OPTION-REDOX							
WLAN	RS3WI-OPTION-W							
Ethernet	RS3NET-OPTION-L							
Temperature	T-OPTION-TEMP							
Strömungswächter**	J-OPTION-FLOW							

\* Optional \*\*Bitte beachten Sie, dass der Strömungswächter ab dem 1. Januar 2022 Standard ist

# Salt & Swim® 2.0 +

JAHRE GARANTIE  
2 STANDARD 8000 STUNDEN  
Zelle

## SALZELEKTROLYSEGERÄT DER NEUEN GENERATION MIT BLUETOOTH

- Salzelektrolysegerät für ein **breites Spektrum der Chlorproduktion**: 8, 16, 22, 33 g/h
- Steuerung Ihrer Filterpumpe (2 Betriebsarten: manuell - automatisch)
- **Versorgung und Steuerung Ihrer LED-Beleuchtung bis 50 W** (Programmwechsel der mehrfarbigen LED)
- Alle Ihre Einstellungen werden über eine spezielle kostenlose App verwaltet (**Bluetooth-Verbindung**)
- **Erkennung Poolabdeckung geschlossen** für eine angepasste Chlorproduktion
- 5 mögliche Einstellungen für die Chlorproduktion: 20, 40, 60, 80, 100 %
- Geeignet für alle Beckengrößen, von **30 m³ bis 150 m³**
- Kein elektrischer Steuerkasten mit Zeitschaltuhr und Transformator notwendig
- **Ein einziges Gerät für die Steuerung aller Ihrer Poolausrüstungen.**
- Eingang für externe Steuerung der Chlorproduktion (potenzialfreier Kontakt)

### KONNEKTIVITÄT

- **Eigene App für Salt & Swim® 2.0 + über Bluetooth-Verbindung**
- Steuerung von Desinfektion, Filterung und Beleuchtung über das Smartphone
- Intuitive und leicht zu konfigurierende App



**INKLUSIVE**

- Chlorproduktion
- Bis 50 W
- Steuerung der Filterung
- External control
- Bluetooth

Alle Einstellungen werden über eine spezielle kostenlose App verwaltet Salt&Swim+ (Bluetooth-Verbindung)

Download on the App Store  
GET IT ON Google Play

### ZUSATZ-OPTIONEN FÜR IHRE AUSTRÜSTUNG:

- Pool pH für eine automatische Regelung des pH-Werts
- Pool Rx LT für die Steuerung des Elektrolysegeräts Salt & Swim® 2.0 +.

**BLAU** Chlorproduktion

**GRÜN** Superchlorung aktiv

**VIOLETT** Abdeckung geschlossen und chlorproduktion programmierbar

Schau das Video

SCAN MICH

Bezeichnung	SASV08CEUB	SASV16CEUB	SASV22CEUB	SASV33CEUB
Produktion	8 g/Std	16 g/Std	22 g/Std	33 g/Std
Chlorproduktion	5 Einstellungen möglich: 20, 40, 60, 80, 100 %			
Becken bis zu	30 m³	75 m³	100 m³	150 m³
Salzgehalt	3 bis 100 g/L			
Anzeige	LED			
Schutzart	IP 65			
Anpassung der Chlorproduktion	Inbegriffen, über externen, potenzialfreien Kontakt			
Superchlorierung	●	●	●	●
Manuelle Cl-Regulierung in %	●	●	●	●
Gassensor	●	●	●	●
Erkennung Abdeckung geschlossen	●	●	●	●
Alarm	Salzkonzentration / Durchsatz			
Erkennung Abdeckung geschlossen	Ja			
Steuerung der Filterung	Manuell / automatisch (3 Timer)			
Beleuchtung 50 W	Manuell / automatisch (1 Timer)			
Verpackungsmaße	400 x 400 x 210 mm			
Gewicht	9 kg	9 kg	10 kg	10 kg
EAN-Code	3660149613034	3660149613041	3660149613058	3660149613065
Strömungswächter*	J-OPTION-FLOW			

\*Bitte beachten Sie, dass der Strömungswächter ab dem 1. Januar 2022 Standard ist

HAYWARD®  
PUMPEN & STEUERKÄSTEN  
FILTER  
SCHEINWERFER  
EINBAUTEILE  
WASSER-AUFBEREITUNG  
WASSER-AUFBEREITUNG  
REINIGER  
WÄRMEPUMPEN  
AUSRÜSTUNGEN FÜR DIE POOLUMGEBUNG  
GARANTIE / AGB

# AquaRite® LT SV

EXPERT LINE

JAHRE GARANTIE  
3 STANDARD 8000 STUNDEN  
Zelle

## ERSCHWINGLICHES, HOCHWERTIGES SALZELEKTROLYSESYSTEM MIT TRANSPARENTER ZELLE

- **Automatisches Set zur pH-Korrektur** optional erhältlich
- **Einfache** Installation, intuitive Bedienung
- **Erkennung Abdeckung geschlossen** für sofortige Drosselung der Chlorproduktion
- **Transparente Zelle** zur visuellen Überwachung der Chlorproduktion. Gassensor enthalten
- **Verfügbare Optionen** für dieses leicht zu bedienende Salzelektrolysesystem
- **Optionales ORP-Set** zur Regulierung der Chlorproduktion

### INKLUSIVE



ORP-Set Sonde Standard (optional)      Set zur pH-Korrektur (optional)

Beschreibung	AQR-LTO-SV16	AQR-LTO-SV22	AQR-LTO-SV33	AQR-LTO-SV50
Maximale Chlorproduktion/h	16 g	22 g	33 g	50 g
Salzkonzentration	Von 3 bis 100 g NaCl			
Becken-Volumen	75 m³	100 m³	150 m³	250 m³
Display	2,8" TFT			
Versorgung	220 V 50/60 Hz			
Abmessungen	270 x 220 x 115 mm			
Elektronikgehäuse	Feuerbeständiger Kunststoff ABS schwarz			
Frontabdeckung	Feuerbeständiger Kunststoff ABS schwarz			
Ausgang	8-15 A	8-20 A	10-15 A	35-45 A
Verbrauch	120 W	160 W	150 W	360 W
Regulierung des pH-Werts	Ja - Chip, pH-Sonde, Sondenträger, Schlauchpumpe 1,5 l/h			
Temperatursteuerung	Ja			
Selbstreinigend	Durch Umpolung			
Test des Salzgehalts via WLAN	Angabe des Salzgehalts in g/l (Abweichung +/- 10 %)			
Poolabdeckung	Produktionsmenge konfigurierbar von 0-100 %, je nachdem, ob die Poolabdeckung geöffnet oder geschlossen ist			
Elektrolysezelle	4 Titanplatten MONOPOLAR	5 Titanplatten MONOPOLAR	7 Titanplatten MONOPOLAR	10 Titanplatten MONOPOLAR
Minstdurchsatz	5 m³/h	7 m³/h	9 m³/h	9 m³/h
Abmessungen Zellenplatten	200 x 45 mm	200 x 45 mm	200 x 45 mm	400 x 45 mm
Material Zellengehäuse	PVC-Kunststoff, transparent			
Zellenbefestigung	Gewinde, für einfache Installation			
Durchmesser Rohranschluss	63 mm			
Abmessungen Zelle	355 x 305 x 305 mm			
Kabelgröße	(3 x 4) x 1,5 m			
Gassensor	In der Zelle enthalten			Strömungswächter
Maximaler Druck	4 kg/cm²			
Maximale Temperatur	45°C			
Ph-Set Standard	BKPER-OPTION-PH			
ORP-Set Sonde Standard	E-OPTION-REDOX			
Strömungswächter*	J-OPTION-FLOW			

\*Bitte beachten Sie, dass der Strömungswächter ab dem 1. Januar 2022 Standard ist

# AquaRite® Flo

JAHRE GARANTIE  
2 STANDARD 8000 STUNDEN  
Zelle

## SALZELEKTROLYSEGERÄT DER NEUEN GENERATION

- **Salzelektrolysegerät** für ein breites Spektrum der Chlorproduktion: 8, 16, 22, 33 and 50 g/h/cl
- Einstellung der Produktionsparameter anhand der **LED-Anzeige**
- **Transparente Zelle** zur Überwachung der Chlorproduktion
- Erkennen einer vorhandenen Poolabdeckung zur Einstellung der Chlorproduktion
- **Strömungssensor-Set** optional erhältlich
- **9 Einstellungen möglich** für die Chlorproduktion

### INKLUSIVE



Nur Chlorproduktion



**Einbau der Zelle in die Rohrleitung**  
> **Vertikale Installation im Bypass**, am höchsten Punkt der Anlage.

### Ergänzen Sie Ihre Installation mit:



Beschreibung	AQR-FLO-8	AQR-FLO-16	AQR-FLO-22	AQR-FLO-33	AQR-FLO-50
Produktion	8 g/Std	16 g/Std	22 g/Std	33 g/Std	50 g/Std
Chlorproduktion	9 Einstellungen möglich				
Pools bis	30 m³	75 m³	100 m³	150 m³	200 m³
Salzgehalt	Von 3 bis 100 g/l				
Anzeige	LED				
Schutzart	IP 65				
Modus Schockchlorung	●	●	●	●	●
Manuelle Cl-Regulierung in %	●	●	●	●	●
Gassensor	●	●	●	●	Nein
Reduzierung bei Abdeckung	●	●	●	●	●
Kontakt Abdeckung	Ja				
Maße	400 x 400 x 210 mm				
Stückgewicht	9 kg	9 kg	10 kg	10 kg	10 kg
Alarm	Salzkonzentration / Durchsatz				
Strömungswächter*	J-OPTION-FLOW				

\*Bitte beachten Sie, dass der Strömungswächter ab dem 1. Januar 2022 Standard ist

AQUARITE® LT SV

TRANSPARENT ZELLE

VERFÜGBARE OPTIONEN

# Salt & Swim 2.0

JAHRE GARANTIE  
**2** STANDARD  
 8000 STUNDEN  
 Zelle

## SALZELEKTROLYSEGERÄT DER NEUEN GENERATION

- **Salzelektrolysegerät** für ein breites Spektrum der Chlorproduktion: 8, 16, 22, 33 g/Std
- Einstellung der Produktionsparameter anhand der **LED-Anzeige**
- **Transparente Zelle** zur Überwachung der Chlorproduktion  
Gassensor serienmäßig enthalten
- Erkennung der Poolabdeckung für eine angepasste Chlorproduktion
- **Strömungswächter-Set** optional erhältlich
- **5 mögliche Einstellungen** für die Chlorproduktion (20, 40, 60, 80, 100 %)

### INKLUSIVE



**Einfache und präzise Einstellungen anhand der LED-Anzeige**  
 Salt & Swim® 2.0 wechselt die Farbe je nach Einstellung, z. B. bei der Chlorproduktion mit offener oder geschlossener Abdeckung.



**Einbau der Zelle in die Rohrleitung**  
 > **Vertikale Installation im Bypass**, am höchsten Punkt der Anlage.



Beschreibung	SASV08CEU	SASV16CEU	SASV22CEU	SASV33CEU
Produktion	8 g/Std/cl	16 g/Std/cl	22 g/Std/cl	33 g/Std/cl
Chlorproduktion	5 Einstellungen möglich: 20, 40, 60, 80, 100 %			
Pools bis	30 m³	75 m³	100 m³	150 m³
Salzgehalt	Von 3 bis 100 g/l			
Anzeige	LED			
Schutzart	IP 65			
Modus Superchlorung	●	●	●	●
Manuelle Cl-Regulierung in %	●	●	●	●
Gassensor	●	●	●	●
Reduzierung bei Abdeckung	●	●	●	●
Alarm	Salzkonzentration / Durchsatz			
Kontakt Abdeckung	Ja			
Verpackungsmaße	400 x 400 x 210 mm			
Stückgewicht	9 kg	9 kg	10 kg	10 kg

**OPTIONAL** Mechanischer Strömungswächter\* J-OPTION-FLOW

\*Bitte beachten Sie, dass der Strömungswächter ab dem 1. Januar 2022 Standard ist

# Control Station Panel

JAHRE GARANTIE  
**3** STANDARD  
 EXPERT LINE

## STEUERSYSTEM FÜR DIE WASSERAUFBEREITUNG FÜR PRIVATE POOLS UND ÖFFENTLICHE SCHWIMMBÄDER.

- Steuereinheit, komplett ausgestattet mit fachgerechter Montage.
- Erhältlich in 5 Ausführungen, passend für alle Anforderungen.
- Kontinuierliche Messung der Wasserparameter.
- Kontrollierte Injektion zur Desinfektion des Beckens.
- Inklusive Temperatursonde und Strömungswächter.
- 5 Hilfsrelais für Steuerung und Management der Filterzyklen, Regelung der Beheizung, Beleuchtung und weiterer Ausrüstungen (Außenbeleuchtung, Wasserspiele im Becken usw.).
- Steuerung mehrerer Salzelektrolysegeräte möglich.
- Optional: Dosierpumpen, WLAN-Modul oder Ethernet, Touchscreen.



### INKLUSIVE



Beschreibung	HCCPHORPA	HCCPHCLA	HCCPHCL2A	HCCPHCLORPA	HCCPHCL2ORPA
	pH + ORP + Temperatur	pH + freies Chlor + Temperatur	pH + freies Chlor + Temperatur	pH + ORP + freies Chlor + Temperatur	pH + ORP + freies Chlor + Temperatur
Abmessungen	700 x 600 x 175 mm				
Strömungswächter	Inklusive				
Temperatursonde	Inklusive				
Sondenträger	Inklusive und am Panel montierte Vorfilterpatrone (65 Mikron)				
Messsensor für freies Chlor	Nein	Amperometrisch	Potentiostatisch	Amperometrisch	Potentiostatisch
ORP-Sonde	Ja	Nein	Nein	Ja	Ja
Versorgungsspannung	230 V-50 Hz				
Elektronikgehäuse	Feuerbeständiger Kunststoff (ABS), schwarz				
Gewicht	12 kg				

Beschreibung	Referenz
Fernsteuerung über WLAN-Modul (Poolwatch)	RS3WI-OPTION-W
Fernsteuerung über Ethernet (Poolwatch)	RS3NET-OPTION-L
Touch Screen	CTS-OPTION-TS
Schlauchpumpe	KBPER (1,5 L/h)
Elektromagnetische Pumpe	KB5-5 (5 L/h) - KB10-5 (10L/h) - KB20 (20L/h)

HAYWARD®  
 PUMPEN & STEUERKASTEN  
 FILTER  
 SCHWIMMER  
 EINBAUTEILE  
 WASSER-AUFBEREITUNG  
 REINIGER  
 WÄRMEPUMPEN  
 AUSRÜSTUNGEN FÜR DIE POOLUMGEBUNG  
 GARANTIE / AGB

# Control Station

JAHRE GARANTIE

EXPERT LINE

3 STANDARD

## KONTROLLEINHEIT FÜR IHR SCHWIMMBAD

- Eine einzige Steuereinheit für die Regelung der Wasserparameter und Fernsteuerung der Ausrüstungen
- 4 Hilfsrelais für Steuerung und Management der Filterung, Regelung der Beheizung und einer weiteren Ausrüstung (Außenbeleuchtung, Wasserspiele im Becken usw.)
- 3 Relais mit 230V-Versorgung u. a. für Dosierpumpen für pH-Wert und Desinfektion
- Sonde für die Messung von freiem Chlor optional
- Verkauf inklusive Modul Sense and Dispense für eine kontinuierliche pH- und ORP-Überwachung (Wasserdesinfektionskraft)\*
- Zwei Dosierpumpen ermöglichen die pH-Regulierung und die Injektion von Flüssigchlor\*
- WLAN-Modul: Fernmanagement einfach und ohne Einschränkung\*

\* Nur in Verbindung mit CST-CTL-PHORP



Touch Screen optional | pH - ORP und Goldline-Sonden | Dosierpumpen | Abnehmbares Gehäuse (optional)

## Verbindungsoptionen

Kostenloser Download der App "Hayward® Poolwatch" für das Fernmanagement über das WLAN-Modul und Ethernet-Modul

**NEU**

"Alexa" / "Ok Google"

OK! Das war's!

BELEUCHTUNGSSTEUERUNG  
HEIZUNGSSTEUERUNG  
STEUERUNG DER FILTERLEITEN

Schau das video

\* AquaRite® UV LS / AquaRite® + / AquaRite® Flo Advanced / Control Station

Steuern Sie Ihre gesamte Poolausrüstung mit Alexa und Google Assistant\*

CONTROL STATION

VERFÜGBARE OPTIONEN

Beschreibung	CST-CTL-PHORP Komplette box pH und ORP	CST-CTL-BC Nur Kasten
WLAN-Modul	Inklusive	Nein
4 Hauptausgänge mit spannungsfreien Kontakten	Filterung / Beleuchtung / Heizung / Weitere Zusatzgeräte	
3 zusätzliche Ausgänge	230 V ; 50 Hz	
Regulierung des pH-Werts	Ja (sonden Goldline)	Nein
ORP-Regulierung	Ja (sonden Goldline)	Nein
Anzeige	2,8" TFT	
Versorgung	230 V ; 50 Hz	
Abmessungen	270 x 220 x 115 mm	
Elektronikgehäuse	Feuerbeständiger Kunststoff ABS schwarz	
Schutzabdeckung	Feuerbeständiger ABS schwarz	
pH-Set Sonde Goldline	AQR-CTL-KITPH	
pH-Set Sonde Standard	BKPER-OPTION-PH	
ORP-Set Sonde Goldline	AQR-CTL-KITORP	
ORP-Set Sonde Standard	AQR-CTL-KITORP2	
Sonde für die Messung von freiem Chlor	H-OPTION-CL	
Abnehmbares Gehäuse	AQR-PLUS-PANL	
WLAN-Modul	RS3WI-OPTION-W	
Erkennung Kanister leer	AQR-PLUS-CANNE	
Ethernet-Modul	RS3NET-OPTION-L	
Abnehmbares Gehäuse Touch Screen	CTS-OPTION-TS	

# EZ Chem

JAHRE GARANTIE

2 STANDARD

## FÜR VEREINFACHTE WARTUNG

- Automatische pH- und Empfangsüberwachung
- Überwacht Sonden und steuert die Kalibrierung
- Anzeige der Echtzeitmessung auf dem Display
- Redox (ORP) eingeschlossen (flüssiges Chlor)

## INKLUSIVE



	Beschreibung	Referenz
EZ-CHEM	EZ-Chem Regulierer pH + ORP	DIY-CHEMRX



# Automatische Regler: Pool pH, rX

## EINE NEUE GENERATION DER CHEMISCHEN REGELUNG

- Vereinfachte Pflege
- Breites Spektrum an chemische Regelmöglichkeiten:
  - **Grundlegende Chlorregulierung**
  - **Autonome pH-Regelung**
  - **ORP-Regelung: Ausgang für externe Steuerung der Chlorproduktio (potenzialfreier Kontakt und Versorgung)**
  - **ORP-Regelung in Kombination miteinem Elektrolysegerät**
- Mögliche Kombination von pH-Regelung und ORP-Kontrolle als Komplettlösung



	Pool pH LT	Pool Rx LT*	Pool pH	Pool Rx*	Pool Rx Socket*
Referenz	AQL-POOLPHLT	AQL-POOLRXLT	AQL-POOLPH	AQL-POOLRX	AQL-POOLRXSKT
Beschreibung	Pumpe für pH-Messung und -Regelung	Regelgerät für ORP-Messung und Steuerung des Salzelektrolysegeräts	Pumpe für pH-Messung und -Regelung	Pumpe für ORP-Messung und -Regelung (mV)	Regelgerät für ORP-Messung und Stromversorgung eines Salzelektrolysegeräts
Gewicht	1,8 kg	1,5 kg	1,8 kg	1,8 kg	1,8 kg
Durchsatz/Druck	1,5 l / 1 bar	-	1,5 l / 1 bar	1,5 l / 1 bar	-
Anzeige	Digital rot	Digital rot	Digital rot	Digital rot	Digital rot
pH-Bereich	6,0 - 8,0	-	6,0 - 8,0	-	-
ORP-Bereich	-	400 - 999	-	300 - 800	300 - 800
pH-Kalibrierung	1 Punkt pH 7	-	1 Punkt pH 7	-	-
ORP-Kalibrierung	-	1 Punkt 468 mV	-	1 Punkt 468 mV	1 Punkt 468 mV
Schutzart	IP65	IP65	IP65	IP65	IP65
Versorgungsspannung	230 V 50-60 Hz	230 V 50-60 Hz	230 V 50-60 Hz	230 V 50-60 Hz	230 V 50-60 Hz
Alarmer	Ja	-	Ja	Ja	-
Softwarefunktion	-	Elektronische Steuerung eines oder mehrerer Salzelektrolysegeräte (ON/OFF)	Kontinuierliche Dosierung mit programmierbarem Proportionaldosiermodus	Kontinuierliche Dosierung mit programmierbarem Proportionaldosiermodus	Stromversorgung und Steuerung von 1 Salzelektrolysegerät
Inklusive	pH-Sonde – Sondenträger Pufferlösung – Anschlusschelle	ORP-Sonde – Sondenträger Pufferlösung – Anschlusschelle	pH-Sonde – Sondenträger Pufferlösung – Pegelsensor – Anschlusschelle	pH-Sonde – Sondenträger Pufferlösung – Pegelsensor – Anschlusschelle	ORP-Sonde – Sondenträger Pufferlösung – Anschlusschelle

\* Wir empfehlen die Installation eines pH-Reglers in Kombination mit einem ORP-Regler

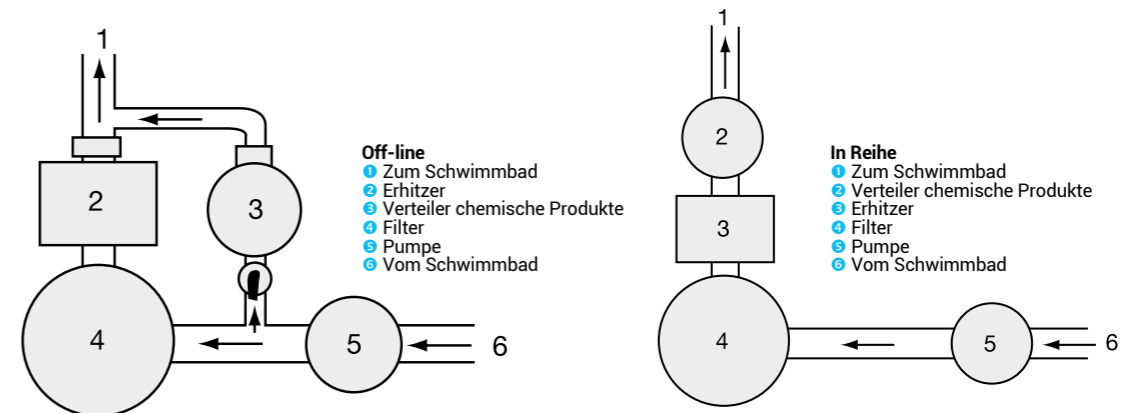
# Chlorverteiler / Bromverteiler



CL0200EURO

C0500EXPE

C0250EXPE



VON 2,5 KG BIS 4 KG

Beschreibung	Kapazität	Abmessungen	Max. Schwimmbadvolumen, Brom oder Chlor	Referenz
Chlorverteiler in Reihe (für 1 1/2-Anschluss)	2,5 kg	206 x 390 mm	95 m³	CL0100EURO
Chlorverteiler in Reihe (für 1 1/2-Anschluss)	4 kg	290 x 390 mm	150 m³	CL0200EURO
Chlorverteiler in Bypass	2,5 kg	170 x 356 mm	95 m³	CL0110EURO
Chlorverteiler in Bypass	4 kg	200 x 400 mm	150 m³	CL220EURO
Bromverteiler in Bypass	2,5 kg	170 x 356 mm	27 m³	CL0110BREURO
Bromverteiler in Bypass	4 kg	200 x 400 mm	43 m³	CL0220BREURO

GROSSE KAPAZITÄT VON 7 KG BIS 14 KG

Beschreibung	C0250EXPE*	C0500EXPE*
Kapazität	7 kg	14 kg
Ø Anschluss	3/4"	3/4"
Abmessungen	445 x 267 mm	700 x 267 mm
Maximale Auflösungsrate für Chlor	700 g/Std	800 g/Std
Max Schwimmbadvolumen Chlor	265 m³	530 m³
Maximale Auflösungsrate für Brom	35 g/Std	50 g/Std
Max. Schwimmbadvolumen Brom	75 m³	150 m³

\* Anschlüsse inbegriffen

# REINIGER

## Wie wählt man den passenden Reiniger für seine Bedürfnisse aus?

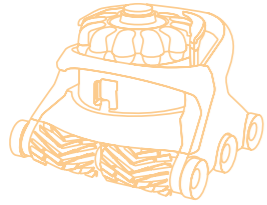
Um seinen Reiniger richtig auszuwählen, muss man Größe, Art (Beton-, Folien-, Fertigbecken) und die Umgebung des Beckens (Baum, Sand, Stäube...) berücksichtigen. Die Auswahl der Technologie erfolgt diesen Elementen und dem zugewiesenen Budget entsprechend. Hayward® hat eine der größten Paletten an Reiniger auf dem Markt. Sie finden zweifellos die für Ihren Pool und Ihr Budget am besten passende Lösung.



## REINIGER

<b>ELEKTRISCHE REINIGUNGSROBOTER.....</b>	<b>S 92 - 99</b>
AQUAVAC® 6 SERIES .....	S 94
TIGERSHARK®/TIGERSHARK® QC.....	S 96
SHARKVAC XL™ PILOT .....	S 97
SHARKVAC® .....	S 98
 <b>HALBAUTOMATISCHE REINIGUNGSROBOTER .....</b>	 <b>S 100 - 103</b>
POOLVAC™ V-FLEX® .....	S 101
AQUANAUT® 250.....	S 102
MAGIC CLEAN / WHALY .....	S 103

# ELEKTRISCHE REINIGUNGSROBOTER



## DIE VORTEILE DER HAYWARD® REIHE DER ELEKTRISCHE REINIGUNGSROBOTER

Harmonische und ästhetische Produktreihe

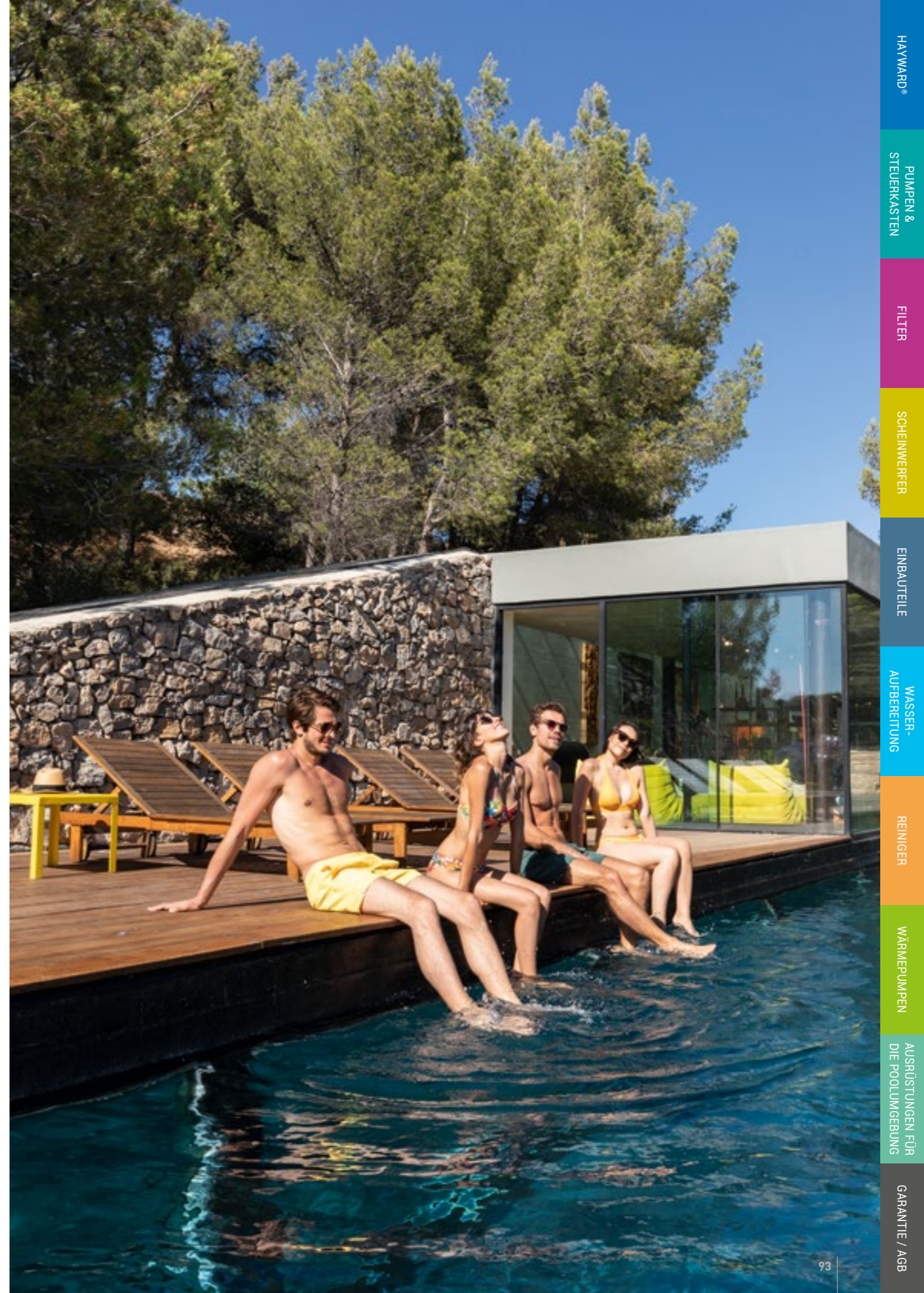
Breite Produktreihe für alle Budgets und Schwimmbadkonfigurationen

Zusatzgarantie

### Funktionsprinzip

Die elektrischen Reinigungsroboter arbeiten mit Niederspannung, stellen daher keine Gefahr dar und sind sehr einfach zu warten. Ein ausgefeiltes Führungssystem sorgt für eine umfassende Abdeckung des Schwimmbekens, um Verunreinigungen anzusaugen, die in Beuteln oder von Filterelementen aufgenommen werden.

- ① **Einfachheit:**  
Ein Stromanschluss genügt.
- ② Einfach zu warten



# AquaVac® 6 Series

EXPERT LINE

JAHRE GARANTIE  
**3** STANDARD **4** TH  
 Totally Hayward®

## KONSTANTE SAUGLEISTUNG

- **„SpinTech™-Technologie: Die filterlose Zyklon-Saugtechnik (18 Hydrozyklone)** separiert Verunreinigungen durch Aufwirbeln und sorgt für maximale Saugkraft während des gesamten Reinigungsvorgangs
- **„HexaDrive™-Technologie:** Der mit dem adaptiven Traktionssystem „HexaDrive“ ausgestattete Reiniger klettert mühelos Poolwände hinauf und reinigt diese effizient mithilfe seiner sechs mit variabler Geschwindigkeit drehenden robusten Bürsten
- **Auffangbehälter „TouchFree™“:** Keine schmutzigen Hände mehr! Spülen und Leeren des transparenten Auffangbehälters „TouchFree“ auf Knopfdruck
- **Funktion „Spot Clean“:** WLAN-Funktion zur Programmierung und Steuerung des Reiniger per Smartphone (nur Modell AquaVac® 650)
- **Funktion „Tug & Catch“:** zur einfachen Entnahme des Reiniger aus dem Pool (nur Modell AquaVac® 650)
- Für verschiedene Pooltypen mit **Schaumstoff- oder Noppenbürste erhältlich**



Mit Transportwagen  
 Leichtes und einfach zu bedienendes Netzteil  
 Mit AV650 iPhone®, iPad® und Android kompatible WiFi App



„SpinTech™-Technologie: eine konstante Saugkraft  
 „TouchFree™“: innovativer Auffangbehälter  
 Mit Noppenbürste (für Folien-, PVC-, Glasfaser und Betonbecken)  
 Mit Schaumstoffbürste (für Fliesen-, Mosaik- und Stahlbecken)



Funktion „Tug & Catch“: zur einfachen Entnahme des Roboters aus dem Pool (nur Modell AquaVac® 650)



Lieferung mit Trennfilter RCX361511243

**TUTO** **SCAN MICH**

# AquaVac® 6 Series

EXPERT LINE

JAHRE GARANTIE  
**3** STANDARD **4** TH  
 Totally Hayward®

Technische Daten	AQUAVAC® 600 RCH601CEY	AQUAVAC® 600 F RCH601CEFY	AQUAVAC® 650 RCH651CEY	AQUAVAC® 650 F RCH651CEFY
	NOPPENBÜRSTE	SCHAUMSTOFFBÜRSTE	NOPPENBÜRSTE	SCHAUMSTOFFBÜRSTE
Pooltypen	Folien-, PVC-, Glasfaser und Betonbecken	Fliesen-, Mosaik- und Stahlbecken	Folien-, PVC-, Glasfaser und Betonbecken	Fliesen-, Mosaik- und Stahlbecken
Hervorragende Filterfeinheit	Bis zu 125 Mikron		Bis zu 125 Mikron	
Arbeitszyklen:	Vollständiger Zyklus Nur Boden Nur Wasserlinie	150 Protokoll 90 Protokoll -	150 Protokoll 90 Protokoll 90 Protokoll	150 Protokoll 90 Protokoll 90 Protokoll
Programmsteuerung	-		●	
Kabellänge	17 Meter		17 Meter	
Spannungsversorgung	120 V - 240 V / 50 - 60 Hz		120 V - 240 V / 50 - 60 Hz	
Transportwagen	●		●	
Für einglassene Becken (max. Größe)	6 x 12 m		6 x 12 m	
Lichtdisplay	-		●	
„Tug & Catch“ Funktion	-		●	
Erkennung und Rückführung sobald der Reiniger das Wasser verlässt, für Pools mit abfallenden Einstieg	●		●	
Fernbedienung per Smartphone	-		●	
Wifi App basierte Programmierung	-		●	
Wochenprogrammierung	-		●	
Service-Diagnose	●		●	
Benutzer Diagnose	-		●	
Gewicht	9,5 kg		9,5 kg	
Maß	L 44 cm x B 38 cm x H 32 cm		L 44 cm x B 38 cm x H 32cm	
Zubehör	Lieferung mit Trennfilter (RCX361511243)			
EAN	0610377399333	0610377334433	0610377399326	0610377337564
Garantie	Basis: 3 Jahre Verlängerung mit Totally Hayward®: 1 Jahr			

AQUAVAC® 6 SERIES

Leistungsstarke Innovationen

Filterlos (18 Hydrozyklone) konstante Saugkraft

BIS ZU 125 MIKRON  
Hervorragende Filterfeinheit

Mit Noppenbürste (für Folien-, PVC-, Glasfaser und Betonbecken)

Mit Schaumstoffbürste (für Fliesen-, Mosaik- und Stahlbecken)

Intuitives Netzteil für einfache Einstellungen

Reinigungsmodus „nur Boden“

Reinigungsmodus „Wände“

Reinigungsmodus „Wasserlinie“

WLAN-fähig

„Tug & Catch“, einfache Entnahme des Reiniger

Nur Modell AquaVac® 650

HAYWARD®  
 PUMPEN & STEUERKÄSTEN  
 FILTER  
 SCHEINWERFER  
 EINBAUTEILE  
 WASSER-AUFBEREITUNG  
 REINIGER  
 WÄRMEPUMPEN  
 AUSRÜSTUNGEN FÜR DIE POOLUMGEBUNG  
 GARANTIE / AGB

# TigerShark® / TigerShark® QC

JAHRE GARANTIE

2 STANDARD

# SharkVAC XL™ Pilot

JAHRE GARANTIE

2 STANDARD 3 TH

Totally Hayward

## DER KLASSIKER DES PROGRAMMS

- **Komplettlösung für die Reinigung:** Reinigt und saugt den Boden, die Wände und die Wasserlinie des Pools innerhalb von 4 Stunden
- **Optimierte Reinigung durch Mikroprozessor** mit Kontrolllogik ASCL
- **In den Versionen Schaumbürste oder Noppenbürste erhältlich,** je nach Auskleidung des Schwimmbeckens
- Für private Schwimmbäder **bis 6 m x 12 m**
- Als Quick Clean-Version mit einer Reinigungszeit unter 90 Minuten



TigerShark®  
Version Schaumbürste



TigerShark® QC  
Version Noppenbürste



Ergonomischer Transportwagen optional RC99385 mit dem Wagen wird der Reinigungsroboter schnell und einfach transportiert und wieder verstaut.



Filter für Reinigung zu Saisonbeginn optional Für größere Verunreinigungen RCX70103PAK2



Filterelemente einfach zu entnehmen, zu reinigen und wieder einzusetzen. (Inbegriffen, RCX70101PAK2)

TIGERSHARK®  
TIGERSHARK®QC

Technische Daten	Tigershark® Noppenbürste RC9950CEB Schaumbürste RC9950CEF	Tigershark® QC Noppenbürste RC9990CEB Schaumbürste RC9990CEF
Kabellänge	16,76 m	
Saugleistung	17 m³/Std	
Reinigungsgeschwindigkeit	18 m/mn	
Gereinigte Fläche	5 m²/min	
Gewicht	11,4 kg	
Spannungsversorgung	220 V ; 50/60 Hz	
Abmessungen in cm (H x L x B)	28 x 41 x 41	
Arbeitszyklen	4 Std	90 min (QC) / 4 Std
Fernbedienung	Nein	
Für eingelassene Becken (max. Größe)	6 m x 12 m	
Transportwagen inklusiv	Nein	

## LEISTUNGSSTARKER UND EFFIZIENTER REINIGUNGSROBOTER

- **Reinigt und saugt den Boden,** die Wände und die Wasserlinie des Pools innerhalb von 3 Stunden
- **Roboter geeignet für alle Arten von Pooloberflächen** (Schaumbürste vorne, Noppenbürste hinten)
- **Programmwahl „Boden“ oder „Boden und Wand“** über einen Auswahlschalter
- **Einfach anzuwenden:** kein Beutel, kein Schlauch
- **Einfacher Zugang von oben zum Filterblock mit großer Kapazität:** Der Reinigungsroboter muss nicht mehr umgedreht werden
- **Erkennung und Rückführung sobald der Roboter das Wasser verlässt,** für Pools mit abfallendem Einstieg



Zugang zu den Filterplatten von oben. Einfache Pflege. Die Filterplatte lässt sich leicht entnehmen, reinigen und wieder einsetzen (Inbegriffen, RCX70101PAK2).



Transportwagen inklusive mit dem Wagen wird der Reinigungsroboter schnell und einfach transportiert und wieder verstaut.



Filter für Reinigung zu Saisonbeginn optional Für größere Verunreinigungen RCX70103PAK2



SHARKVAC XL™  
PILOT

Technische Daten	SHARKVAC XL PILOT RC9743WCPCEDY
Arbeitszyklen	Nur Boden - 2 Stunden Boden und Wand - 3 Stunden
Motorblock	24 V
Filterfläche	7420 cm²
Gewicht	12,35 kg
Fahrgeschwindigkeit	16,76 m/min
Saugleistung	17 m³/h
Kabellänge	17 meter
Autonomer Rechner	Ja
Spannungsversorgung	220 V ; 50/60 Hz
Transportwagen	Ja
Für eingelassene Becken (max. Größe)	6 m x 12 m
Erkennung und Rückführung sobald der Roboter das Wasser verlässt, für Pools mit abfallendem Einstieg	Ja



Reinigungsmodus „nur Boden“



Reinigungsmodus „Wände“



Reinigungsmodus „Wasserlinie“



Geeignet für alle Oberflächen

# SharkVac®

JAHRE GARANTIE

2  
STANDARD

## AUSGEZEICHNETES PREIS-LEISTUNGSVERHÄLTNIS

- Die beste Lösung für die Reinigung des Schwimmbadbodens
- **Reinigt und saugt den Boden des Pools innerhalb von zwei Stunden**
- **Einfacher Zugang von oben zum Filterblock mit großer Kapazität:** Der Reinigungsroboter muss nicht mehr umgedreht werden
- **Einfache Anwendung:** kein Beutel oder Schlauch erforderlich



Transportwagen inklusive mit dem Wagen wird der Reinigungsroboter schnell und einfach transportiert und wieder verstaut.



Filter für Reinigung zu Saisonbeginn optional Für größere Verunreinigungen RCX70103PAK2



Filterelemente einfach zu entnehmen, zu reinigen und wieder einzusetzen

Zugang zu den Filterplatten von oben. Einfache Pflege. Die Filterplatte lässt sich leicht entnehmen, reinigen und wieder einsetzen (Inbegriffen, RCX70101PAK2).

SHARKVAC

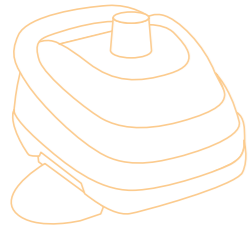
### Technische Daten

SharkVac®  
RC9743CEBY

Arbeitszyklus	2 Std
Motorblock	24 V
Filterfläche	7420 cm <sup>2</sup>
Gewicht	9,75 Kg
Saugleistung	17 m <sup>3</sup> /Std
Kabellänge	15 m
Autonomer Rechner	Ja
Fahrgeschwindigkeit	16,76 m/min
Spannungsversorgung	220 V ; 50/60 Hz
Für eingelassene Becken (max. Größe)	6 m x 12 m
Transportwagen	Ja



# HALBAUTOMATISCHE REINIGUNGSROBOTER



## DIE VORTEILE DER HAYWARD® REIHE DER POOLSAUGER

Weltweit für ihre Zuverlässigkeit anerkannte Produktreihe  
Neue Turbinentechnologie

### Funktionsprinzip

Diese Art von Reinigungsroboter wird über den Skimmer oder den Sauganschluss installiert. Er bewegt sich zufällig oder nach einer Programmierung durch das Becken, um die Verunreinigungen aufzunehmen. Diese werden direkt in den Filter des Filtersystems geleitet. Dies ist eine insgesamt wirtschaftliche und zuverlässige Lösung.

① **Bewährte Technologie:** Hayward® ist seit 25 Jahren Weltmarktführer für Reinigungsroboter mit Turbine.

Die Vorzeigemodelle der Produktreihe PoolVac™ wurden technisch überarbeitet, um mit der **V-Flex™-Technologie** den Markt anzuführen.

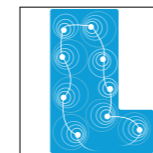
② **Ausgezeichnetes Preis-Leistungsverhältnis**



# PoolVac™ V-Flex®

## EIN KONZENTRAT VON INNOVATIVEN TECHNOLOGIEN

- **Patenterte Technologie V-Flex®**, Turbine mit flexiblen Turbinenblättern für optimierte Reinigung und problemlose Aufnahme größerer Verunreinigungen
- **Das exklusive Führungssystem AquaPilot** ermöglicht einen optimalen Reinigungsweg für eine komplette Abdeckung des Schwimmbads
- **Einzigartiges und hydrodynamisches Design** für eine ungehinderte Fortbewegung im Becken
- **Einfache Installation ohne Werkzeug**
- **Der ideale Roboter in Kombination mit einer Pumpe mit variabler Geschwindigkeit von Hayward®:** Der Roboter funktioniert mit reduzierter Geschwindigkeit, um die Energieeinsparungen einer Pumpe mit variabler Geschwindigkeit zu erhalten



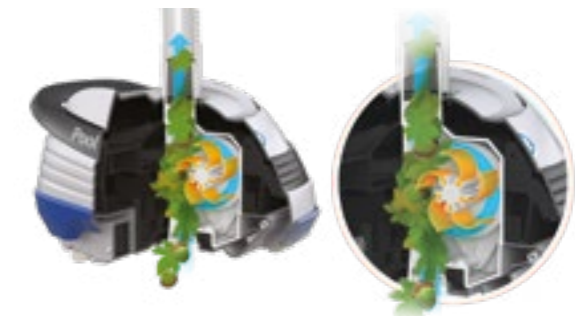
Automatisches Führungssystem AquaPilot zur Abdeckung des gesamten Beckens. Durch die spiralförmige Fortbewegung bleibt der Roboter nirgends stecken.



Einfache Installation, Nutzung und Pflege. Einsatzbereit in weniger als 10 Minuten, ganz ohne Werkzeug.



Das Design der Turbinenblätter ermöglicht eine bessere Ansaugung aller Arten von Verunreinigungen.



Patenterte Technologie V-Flex®: Turbine mit flexiblen Turbinenblättern für die Aufnahme großer Verunreinigungen



Blätterkorb



Vac Lock



Unterdruckmesser und Regelventil

Zubehör inklusive

POOLVAC™ V-FLEX®

Beckentyp	Schlauchlänge	Max. Beckenmaße	Turbine	Führungssystem	Traktions-system	Referenz
Beton, Folie und Polyester	12 m (12 Schläuche von 1 m)	12 x 6 m	Patenterte Technologie V-FLEX®	Automatisches Führungssystem AquaPilot	Kufen (Keramikschuhe AXV014CP, optional)	HSC2025CE

Empfehlung des Herstellers: Verwendung einer Filterpumpe mit mind. 0,75 PS

# AquaNaut®\* 250

JAHRE GARANTIE

5 STANDARD

## EIN SICHERER WERT

- **Absaugroboter der neuen Generation**
- Umfährt Hindernisse dank seiner **guten Handhabbarkeit durch seine patentierten Räder**
- **Optimierung der Beckenreinigung:** automatische einstellbare patentierte **V-Flex®** Turbine, die große Rückstände erfasst
- **Maximiertes Ansaugen für jeglichen Durchsatz** (3 austauschbare Ansaugöffnungen)
- Blätterkorb inklusive



**Kleine Ansaugöffnung**  
Für besseres Ansaugen bei geringerem Durchsatz verwenden Sie ihn mit einer Pumpe mit variabler Geschwindigkeit bei langsamer Geschwindigkeit.

**Mittlere Ansaugöffnung**  
An die Mehrzahl der Ansaugsysteme angepasst.

**Große Ansaugöffnung**  
Optimiert das Ansaugen bei hohem Durchsatz, kann mit einer Pumpe mit variabler Geschwindigkeit bei hoher Geschwindigkeit benutzt werden.



Ansaugöffnung



Blätterkorb



V-Flex®: Turbine mit mobilen Schaufelblättern, um große Schmutzteile einzufangen

	Oberflächentyp	Schlauchlänge	Beckengröße	Blätterkorb	Referenz
AQUANAUT® 250 2 RÄDER	Beton, Folie, Polyester, Fliesen	10 m	≤ 5 m x 10 m**	Inklusive	PHS22CSTELC

\* Herstellerempfehlung: Verwendung einer Filterpumpe von mindestens 0,75 PS

# Magic Clean / Whaly

JAHRE GARANTIE

2 STANDARD

## SPIELERISCHES DESIGN

- **Speziell für Aufstellbecken oder Becken mit geradem Boden entwickelt**
- SmartDrive® Programmierung für **rasche und effiziente Reinigung**
- Mit einem Anti-Reibungsring ausgestattet, **schützt die Folie vor Beschädigungen beim dichten Entlangfahren an den Wänden**
- **Einfache Installation in 10 Minuten**
- **Geräuscharm**



Exklusives Navigationssystem SmartDrive® für eine systematische Reinigung jedes Quadratzentimeters Ihres Schwimmbads

Mit 9,6 m Schlauch geliefert



MAGIC CLEAN



MAGIC CLEAN



WHALY

	Beschreibung	Referenz
MAGIC CLEAN	Magic Clean	500E
WHALY	Whaly	900E

# WÄRMEPUMPEN

## Wozu eine Wärmepumpe installieren?

Die Anschaffung einer Wärmepumpe zum Beheizen des Poolwassers bedeutet, länger von seinem Pool zu profitieren und entspannende Momente von Wetterkapiolen unabhängig zu genießen. Die Wärmepumpen von Hayward® garantieren einen schrittweisen Temperaturanstieg und eine optimale Beibehaltung der Wärme: Der Energieverbrauch ist auf sein striktes Minimum begrenzt.

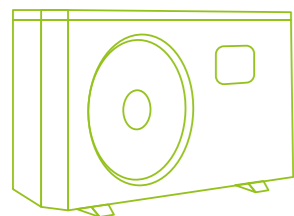


## WÄRMEPUMPEN

FULL INVERTER TECHNOLOGIE.....	S 106
SUMHEAT <i>Fi</i> .....	S 108
ENERGYLINE PRO <i>Fi</i> .....	S 110
S.LINE PRO <i>Fi</i> .....	S 112
EASY TEMP® <i>Fi</i> .....	S 114
K-PAC .....	S 116
ENERGYLINE PRO ALLE JAHRESZEITEN FÜR GROSSE BECKEN.....	S 118

# FULL-INVERTER TECHNOLOGIE HAYWARD® IN-TECH

SumHeat **Fi** - EnergyLine Pro **Fi** - S.Line Pro **Fi** - Easy Temp® **Fi**



## DIE VORTEILE DER HAYWARD® PRODUKTREIHE WÄRMEPUMPEN

Die in der neuen Wärmepumpenreihe von Hayward® verbauten elektronischen Komponenten der neuesten Generation fördern die Effizienz, senken den Energieverbrauch und verlängern die Lebensdauer der Geräte.

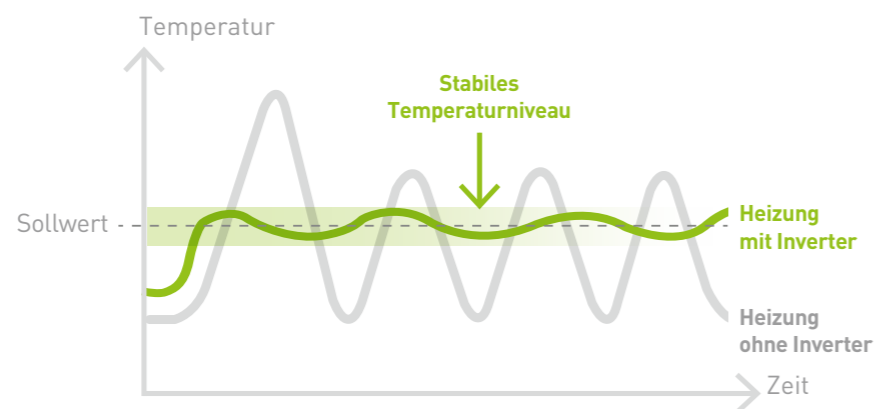
Die gesamte Produktreihe ist mit der Full-Inverter-Technologie Hayward® IN-Tech ausgestattet.

### Was ist IN-Tech?

**IN-Tech-Technologie** ist die Kombination eines leistungsstarken Inverter-Kompressors **CPS Mitsubishi oder Highly** und eines **DC-Inverter-Ventilators**.

Diese Kombination erlaubt eine präzise Variation und Anpassung der Leistung an die klimatischen Gegebenheiten und den Energiebedarf des Beckens. Die Leistungsanpassung erfolgt stufenlos und ist nicht auf 2 oder 3 Leistungsstufen beschränkt (Step-Inverter).

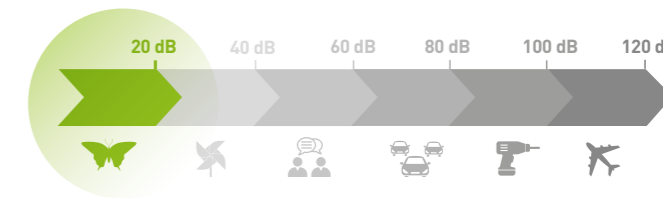
Ein energieoptimierter schneller **Temperaturanstieg** und die **genaue Einhaltung der gewünschten Temperatur** während der gesamten Saison führen zu **30 %** weniger Energieverbrauch im Vergleich zu einer klassischen Wärmepumpe.



Besuchen Sie die Seite "Wärmepumpen Konfigurator" im Bereich "SERVICELEISTUNGEN" unserer Website

### 1 Geräuscharm

Mit der **Inverter-Technologie** arbeiten die Komponenten Kompressor und Ventilator während der Temperaturerhaltung mit sehr geringen Geschwindigkeiten und **reduzieren den Geräuschpegel auf eine einfache Luftströmung (ca. 20 dB)**.



### 2 R32: leistungsstarkes Kältemittel

Hayward® führt das Kältemittel **R32** ein. Das bedeutet im Vergleich zu R410A:

- Um **60 %** geringeres Treibhauspotenzial
- Um **10 % reduzierte** Gasmenge pro kW
- Einfach anzuwenden und zu **recyceln**
- **Keine Auswirkung** auf die Ozonschicht



### 3 High-Tech-Steuerungen

Die Leistung der Hayward®-Wärmepumpen ist auch auf die Spitzentechnologie der Steuermodule zurückzuführen.

Die beiden smarten Steuergeräte mit Touchscreen erlauben Folgendes:

- **Temperaturregelung** mit einer Genauigkeit von 0,1°C und 0,5°C
- **Datenverfolgung** von Temperatur und Energieverbrauch während 60 Tagen
- **Ferndiagnose** bei Ausfall oder Störung



### 4 Modul WLAN

Alle Inverter-Wärmepumpen von Hayward® eignen sich für die Fernbedienung über das **WLAN-Modul** (optional oder serienmäßig, je nach Produkt).

Die Steuerung des Moduls kann per Smartphone erfolgen. Die zugehörige App steht über Google Play oder den App Store zum Download zur Verfügung.

Die App ist **intuitiv zu bedienen und erlaubt** eine genaue Überwachung der Wärmepumpe.



Fotos unverbindlich

# SumHeat Fi

EXPERT LINE

JAHRE GARANTIE  
**3** STANDARD **4** TH  
 Totally Hayward

EXPERT LINE

JAHRE GARANTIE  
**3** STANDARD **4** TH  
 Totally Hayward

DIE NEUE GENERATION DER VERTIKALEN VOLLWECHSELRICHTER-WÄRMEPUMPEN. MIT BIS ZU 30 kW, DIE LEISTUNGSFÄHIGSTE WÄRMEPUMPE AUF DEN MARKT

- **Vertikales Design, ideal für Neubau und Umbau bestehender Anlagen**
- **Die IN-Tech-Technologie, Full Inverter**, ist die Kombination eines Inverter-Kompressors CPS Mitsubishi / Panasonic und eines DC-Inverter-Ventilators
- Für Einsatztemperaturen **bis - 15°C ausgelegt**
- **Inklusive: WLAN-Modul**
- Dies erlaubt es die **Leistung an die Temperaturbedingungen und den Energiebedarf des Schwimmbeckens anzupassen: bis zu 30 % Energieeinsparung im Regelmodus**
- **Selbst anpassendes Abtausystem** für optimierte Abtauzyklen
- Reduzierte Drehzahl für einen **sehr leisen Nachtbetrieb**
- **Informationen in Echtzeit** über ein großes Kontroll-Display (**Diagnose-Tool für den Fachmann**)



Intuitive und Informativ Benutzeroberfläche

Wandhalterungsset mit 20 m Kabel (Optional) - HWX29400018



## KÜHLMITTEL R32 Optimierte Leistung

- **60 % geringere** Treibhausgasemissionen
- **10 % weniger** Kühlmittelbedarf
- **Einfach** anzuwenden und zu recyceln
- **Keine Auswirkung** auf die Ozonschicht

## WLAN-MODUL

Verwendung des Moduls mit einem Smartphone, Tablet oder PC möglich, zur Anzeige der wichtigsten Informationen in Echtzeit und Bearbeitung der Parameter Temperatur, Betriebsbereich, Anwendungsart. WLAN-Modul inklusive HWX26100016



Fotos unverbindlich



Schau das Video

SCAN MICH



**TUTO**  
WIE ANSCHLIESSEN  
MEINE WÄRMEPUMPE?



Schau das video ios



Schau das video android

SUMHEAT Fi

Beschreibung	Einheit	HP5171DT3	HP5211DT3	HP5211ET3	HP5251DT3	HP5251ET3	HP5301DT3	HP5301ET3
Spannungsversorgung	-	220 V-240 V ~/1 ph/50 Hz	380 V-415 V ~/3 N/50 Hz	220 V-240 V ~/1 ph/50 Hz	380 V-415 V ~/3 N/50 Hz	220 V-240 V ~/1 ph/50 Hz	380 V-415 V ~/3 N/50 Hz	380 V-415 V ~/3 N/50 Hz
Kältemittel	-	R32						
Masse des Kältemittels	kg	0,80	1,35	1,35	1,65	1,65	1,80	1,80
Masse in Tonnen CO <sub>2</sub> -Äquivalent	-	0,54	0,91	0,91	1,11	1,11	1,22	1,22
Bereich der Heizleistung <sup>(1)</sup> Luft 27°C - RH 78 % - Wasser 26°C	kW	3,65 - 17,05	6,35 - 21,47	6,24 - 22,10	5,10 - 24,3	6,02 - 24,5	7,74 - 30,30	8,12 - 31,20
Elektrische Leistungsaufnahme <sup>(1)</sup>	kW	0,24 - 2,47	0,46 - 2,80	0,46 - 3,07	0,37 - 3,79	0,41 - 3,67	0,59 - 4,98	0,59 - 5,08
Stromaufnahme <sup>(1)</sup>	A	1,58 - 10,78	2,81 - 12,24	1,00 - 5,10	2,29 - 16,57	0,90 - 5,81	3,48 - 21,77	1,21 - 8,23
COP <sup>(1)</sup>	-	15 - 6,89	13,66 - 7,65	13,70 - 7,19	13,52 - 6,41	14,53 - 6,68	13,03 - 6,07	13,72 - 6,14
Bereich der Heizleistung <sup>(2)</sup> Luft 15°C - Hr 71 % - Wasser 26°C	kW	2,87 - 12,63	4,76 - 16,49	4,84 - 16,92	3,90 - 18,96	4,55 - 19,55	5,53 - 22,36	5,52 - 23,05
Elektrische Leistungsaufnahme <sup>(2)</sup>	kW	0,43 - 2,41	0,64 - 2,88	0,68 - 3,10	0,62 - 3,78	0,63 - 3,68	0,86 - 4,67	0,79 - 4,94
COP <sup>(2)</sup>	-	6,58 - 5,24	7,49 - 5,72	7,10 - 5,46	6,33 - 5,01	7,18 - 5,31	6,45 - 4,79	6,98 - 4,66
Wasser-Nenndurchsatz	m <sup>3</sup> /Std	7,20	9,20	9,10	10,50	10,50	13,10	12,60
Hydraulikanschluss im Lieferumfang enthalten	mm	50 mm						
Hydraulischer Druckverlust	kPa	8	17	15,5	15	15	46	43
Schalldruckpegel in 1 m Entfernung	dB(A)	49,3 - 51,8	55,9 - 58,3	56,4 - 61	54,6 - 59,9	55,2 - 59,7	56,8 - 62,5	51 - 60,4
Schalldruckpegel in 10 m Entfernung	dB(A)	32,8 - 35,1	40,3 - 42,5	40,9 - 45,4	39,1 - 44,4	40,9 - 44,2	41,7 - 47,3	35,7 - 45,1
Lüftertyp	-	DC INVERTER						
Anzahl der Lüfter	-	1						
Geschwindigkeit des Lüfters	1/min	700 - 600	700 - 500	700 - 500	750 - 600	750 - 600	700 - 500	700 - 500
Leiser Modus Geschwindigkeit des Lüfters	1/min	400	400	500	400	400	400	400
Kompressortyp	-	Mitsubishi	Panasonic	Panasonic	Panasonic	Panasonic	Mitsubishi	Mitsubishi
Umkehrbare Wärmepumpe	-	Ja						
Enteisungsmodus	-	Durch Zyklusumkehr						
Leiser Modus	-	Ja						
Winterabdeckung	-	Im Lieferumfang (HWX84100125)	Im Lieferumfang (HWX84100126)				Im Lieferumfang (HWX84100127)	
Funktion Heizpriorität	-	Ja						
Schwingungsdämpfer	-	Im Lieferumfang						
Steuereinheit Benutzer	-	Touchscreen 12,5 cm Farbe						
Nettomaße der Einheit	mm	780 x 730 x 868	797 x 777 x 965				846 x 920 x 1 024	
Gewicht	kg	75	101	101	106	106	123	123
Empfohlenes Beckenvolumen*	m <sup>3</sup>	68	88		100		130	

\* Empfohlenes Volumen für ein Schwimmbecken mit Thermoabdeckung, für einen Nutzungszeitraum von Mai bis September.

VERFÜGBARE OPTIONEN

Beschreibung	
20 m Wandhalterungsset	HWX29400018

HAYWARD®  
 PUMPEN & STEUERKASTEN  
 FILTER  
 SCHEINWERFER  
 EINBAUTEILE  
 WASSER-AUFBEREITUNG  
 REINIGER  
 WÄRMEPUMPEN  
 AUSRÜSTUNGEN FÜR DIE POOLUMGEBUNG  
 GARANTIE / AGB

WÄRMEPUMPEN

## DIE NEUE WÄRMEPUMPEN-GENERATION FÜR SCHWIMMBÄDER

- Die **IN-Tech-Technologie, Full Inverter**, ist die Kombination eines Inverter-Kompressors CPS Mitsubishi und eines DC-Inverter-Ventilators
- Erlaubt die **Leistungsmodulation in Abhängigkeit von klimatischen Bedingungen und Energiebedarf des Beckens: bis zu 30 % Energieeinsparung im Regelmodus**
- **Autoadaptives Defrost-System** für optimierte Abtauzyklen
- Reduzierte Drehzahl für einen **sehr leisen Nachtbetrieb**
- **Informationen in Echtzeit** über ein großes Kontroll-Display (**Diagnose-Tool für den Fachmann**)
- 6 Modelle verfügbar bis: **- 12°C / COP > 5\* / 140 m³**

\*Luft 27°C und Wasser 26°C



Vereinfachter elektrischer Anschluss



Intuitive und informative Benutzeroberfläche



Wandhalterungsset mit 20 m Kabel (Optional) - HWX29400018



### KÜHLMITTEL R32\*\* Optimierte Leistung

- **60 % geringere** Treibhausgasemissionen
- **10 % weniger** Kühlmittelbedarf
- **Einfach** anzuwenden und zu recyceln
- **Keine Auswirkung** auf die Ozonschicht

### WLAN-MODUL

Verwendung des Moduls Smart Temp mit einem Smartphone, Tablet oder PC möglich, zur Anzeige der wichtigsten Informationen in Echtzeit und Bearbeitung der Parameter Temperatur, Betriebsbereich, Anwendungsart. **WLAN-Modul inklusive**



Fotos unverbindlich

\*\* Nur bei ENPI4M und ENPI6M



SCAN MICH



Beschreibung	Einheit	ENPI4M	ENPI6M	ENPI7M	ENPI9M	ENPI11M	ENPI13T
Spannungsversorgung	-	220 V-240 V ~/1 ph/50 Hz					380 V-415 V ~/3 N/50 Hz
Kältemittel	-	R32			R410A		
Treibhauspotential	-	675			2088		
Masse des Kältemittels	kg	0,50	0,65	1,10	1,30	1,50	2,10
Masse in Tonnen CO2-Äquivalent	-	0,34	0,44	2,30	2,71	3,13	4,38
<b>Bereich der Heizleistung<sup>(1)</sup></b> Luft 27°C - RH 78 % - Wasser 26°C	kW	2,50--9,73	3,20--11,9	4,15--16,6	4,80--20,50	6,58--23,91	10,05--30,00
Elektrische Leistungsaufnahme <sup>(1)</sup>	kW	0,20--1,34	0,28--1,68	0,31--3,12	0,40--3,94	0,67--4,73	0,83--5,61
Stromaufnahme <sup>(1)</sup>	A	1,33--6,02	1,34--7,32	1,48--13,48	1,83--17,25	3,20--20,69	1,37--8,50
COP <sup>(1)</sup>	-	12,32--7,12	11,51--7,10	13,39--5,32	12,00--5,20	9,83--5,10	12,11--5,33
<b>Mittlere Heizleistung<sup>(1)</sup></b> Luft 27°C - Hr 78 % - Wasser 26°C	kW	6,01	8,4	12,1	16,90	20,80	24,32
COP <sup>(1)</sup>	-	8,91	8,52	7,59	6,70	6,03	5,68
<b>Bereich der Heizleistung<sup>(2)</sup></b> Luft 15°C - Hr 71 % - Wasser 26°C	kW	1,71--7,60	2,70--9,70	3,13--12,75	6,25--16,10	6,60--18,52	7,06--22,40
Elektrische Leistungsaufnahme <sup>(2)</sup>	kW	0,27--1,49	0,44--1,88	0,44--2,79	0,95--3,64	1,07--4,54	0,707--5,21
COP <sup>(2)</sup>	-	6,40--5,1	6,10--5,55	7,12--4,57	6,57--4,41	6,15--4,08	9,99--4,29
<b>Mittlere Heizleistung<sup>(2)</sup></b> Luft 15°C - Hr 71 % - Wasser 26°C	kW	4,54	6,54	9,84	12,36	14,17	15,99
COP <sup>(2)</sup>	-	5,87	5,75	5,25	4,98	4,68	4,55
Wasser-Neendurchsatz	m³/Std	4,20	5,10	5,30	6,70	8,00	9,50
Hydraulikanchluss im Lieferumfang enthalten	mm	50	50	50	50	50	50
Hydraulischer Druckverlust	kPa	3,3	4,5	2,6	8,0	3,90	5,00
Schalldruckpegel in 1 m Entfernung	dB(A)	33--41	33-41	44-53	45--56	46--57	48--58
Schalldruckpegel in 10 m Entfernung	dB(A)	16--25	16--25	27--36	28--39	29--40	31--41
Lüftertyp	-	DC Inverter					
Anzahl der Lüfter	-	1			2		
Geschwindigkeit des Lüfters	1/min	500--700	500--650	600--750	600--900	400--800	400--900
Leiser Modus Geschwindigkeit des Lüfters	1/min	300	400	500	500	500	450
Kompressortyp	-	Mitsubishi	Highly	DC Inverter Mitsubishi			
Umkehrbare Wärmepumpe	-	Ja					
Enteisungsmodus	-	Durch Zyklusumkehr					
Leiser Modus	-	Ja					
Winterabdeckung	-	Im Lieferumfang					
Funktion Heizpriorität	-	Ja					
Schwingungsdämpfer	-	Im Lieferumfang					
Steuereinheit Benutzer	-	Touchscreen 12,5 cm Farbe					
Nettomaße der Einheit	mm	1046/400/768		1150/485/868		1150/485/1275	
Gewicht	kg	53	65	77	82	110	113
Empfohlenes Beckenvolumen*	m³	40	50	70	95	120	140

\* Empfohlenes Volumen für ein Schwimmbecken mit Thermoabdeckung, für einen Nutzungszeitraum von Mai bis September.

VERFÜGBARE OPTIONEN

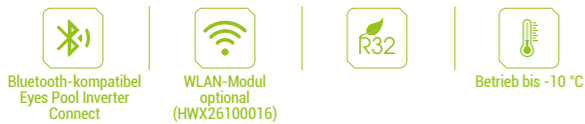
Beschreibung	ENPI4M	ENPI6M	ENPI7M	ENPI9M	ENPI11M	ENPI13T
20 m Wandhalterungsset	HWX29400018					

# S.Line Pro Fi

JAHRE GARANTIE  
**3** STANDARD **4** TH  
 Totally Hayward

ELEGANT UND DISKRET, IN HARMONIE MIT DER UMGEBUNG

- **Beidseitige Luftauslässe**, optimierte Rotorblätter und Auslässe an den Seitenwänden:
  - Bessere Wärmetauschleistung
  - Bessere Luftabfuhr
  - Leiser Betrieb durch langsamen Luftstrom
  - Ideal für kleine Räume, Abstand zur Wand: min. 20 cm
- **Full-Inverter-Technologie**, bester Doppel-Rotationsverdichter in Kombination mit dem besten DC-Inverter-Ventilator, Steuerung über High-Tech-Steuerkarte.
- **Intelligentes Steuersystem zur präzisen Leistungsanpassung** für ein ideales Gleichgewicht zwischen WärmeKomfort und Energieeinsparung
- **Effizient und extrem leise** im Betrieb
- **Leistungsstark**: Beschleunigt den Temperaturanstieg nur bei Bedarf, betriebsbereit bis -10 °C
- **Kältemittel R32**. Entspricht der EU-F-Gas-Verordnung, um die Auswirkungen auf den Klimawandel zu beschränken
- Bedienung über **elegantes** Touchdisplay und Bluetooth-Verbindung
- **Konnektivität**: Bluetooth- und WLAN-Cloud-kompatibel (WLAN-Modul optional).
- Nachhaltiges Design durch die Verwendung **edler und langlebiger Materialien**
- Robustes Metallgehäuse, korrosions- und UV-beständig, Metallic-Lackierung
- **Titan-Wärmetauscher**, langlebig und kompatibel mit allen Arten der Wasseraufbereitung (Salzelektrolyse, UV, Chemikalien etc.).

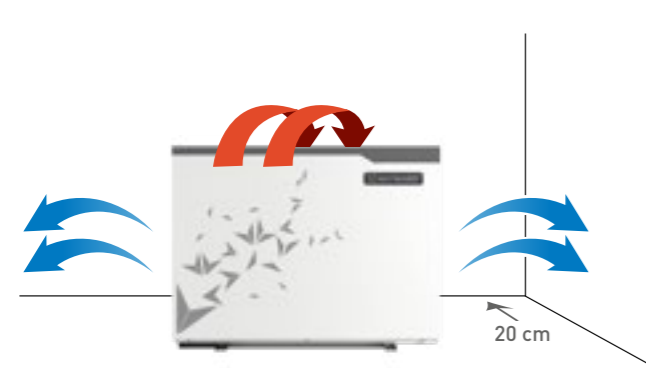


**KÜHLMITTEL R32**  
 Optimierte Leistung

- **60 % geringere** Treibhausgasemissionen
- **10 % weniger** Kühlmittelbedarf
- **Einfach** anzuwenden und zu recyceln
- **Keine Auswirkung** auf die Ozonschicht

**WLAN-MODUL**

Das Modul kann mit einem Smartphone, Tablet oder Laptop verwendet werden, um die wichtigsten Informationen anzuzeigen und Temperatur, Betriebszeiten und Betriebsart in Echtzeit anzupassen  
 WLAN-Modul optional (HWX26100016)



JAHRE GARANTIE  
**3** STANDARD **4** TH  
 Totally Hayward

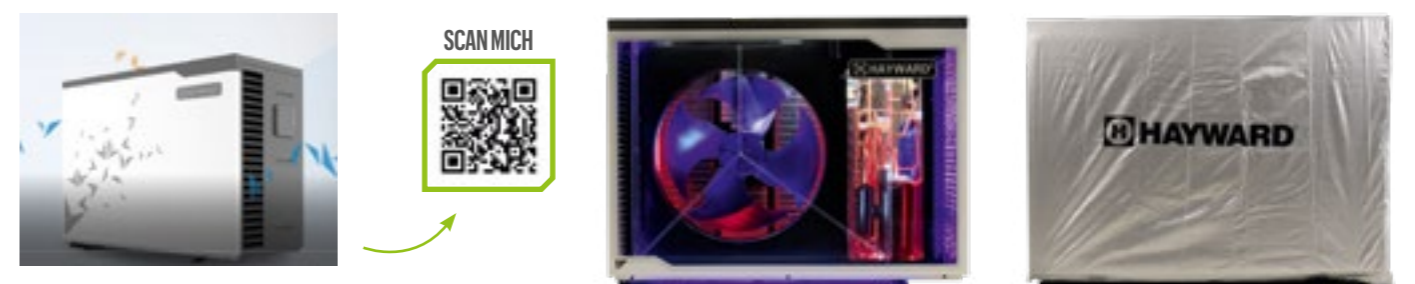
Beschreibung	Einheit	HP5081DT3LV	HP5111DT3LV	HP5151DT3LV
Spannungsversorgung	-	220V-240V ~ /50Hz		
Kältemittel	-	R32		
Masse des Kältemittels	kg	0.45	0.50	0.65
Masse in Tonnen CO2-Äquivalent	-	0.30	0.34	0.44
<b>Bereich der Heizleistung<sup>(1)</sup> Luft 27°C - RH 78 % - Wasser 26°C</b>	kW	2.83 - 8.16	1.95 - 10.90	5.27 - 15.66
Elektrische Leistungsaufnahme <sup>(1)</sup>	kW	0.212 - 1.19	0.150 - 1.92	0.457 - 2.80
Stromaufnahme <sup>(1)</sup>	A	1.41 - 5.20	1.05 - 8.49	2.04 - 12.28
COP <sup>(1)</sup>	-	13.30 - 6.81	12.92 - 5.67	11.53 - 5.59
<b>Bereich der Heizleistung<sup>(2)</sup> Luft 15°C - Hr 71 % - Wasser 26°C</b>	kW	1.77 - 5.91	1.86 - 8.40	3.81 - 11.67
Elektrische Leistungsaufnahme <sup>(2)</sup>	kW	0.31 - 1.28	0.30 - 1.83	0.588 - 2.71
COP <sup>(2)</sup>	-	5.70 - 4.62	6.20 - 4.59	6.48 - 4.31
Wasser-Nenndurchsatz	m³/Std	3.50	4.60	6.70
Hydraulikanchluss im Lieferumfang enthalten	mm	50		
Hydraulischer Druckverlust	kPa	8	5	10
Schalldruckpegel in 1 m Entfernung	dB(A)	45.1	48.6	54.1
Schalldruckpegel in 10 m Entfernung	dB(A)	27.9	31.6	36.9
Lüftertyp	-	Axial		
Anzahl der Lüfter	-	1		
Geschwindigkeit des Lüfters	1/min	500 - 800	500 - 900	500 - 750
Leiser Modus Geschwindigkeit des Lüfters	1/min	500		
Kompressortyp	-	Twin Rotary		
Umkehrbare Wärmepumpe	-	Ja		
Enteisungsmodus	-	Ja		
Leiser Modus	-	Ja		
Winterabdeckung	-	Im Lieferumfang (HWX84100198)		Im Lieferumfang (HWX84100199)
Funktion Heizpriorität	-	Ja		
Schwingungsdämpfer	-	Ja		
Benutzeroberfläche	-	LCD bluetooth		
Nettomaße der Einheit	mm	1011/430/622	1011/430/622	1025/480/768
Gewicht	kg	61	61	87
Empfohlenes Beckenvolumen*	m³	≤40	≤48	≤70

S.LINE PRO Fi

\* Empfohlenes Volumen für ein Schwimmbecken mit Thermoabdeckung, für einen Nutzungszeitraum von Mai bis September.

**VERFÜGBARE OPTIONEN**

Beschreibung	
20 m Wandhalterungsset	HWX29400144
.WLAN-Modul	HWX26100016



Schau das Video

HAYWARD®  
 PUMPEN & STEUERKÄSTEN  
 FILTER  
 SCHWIMMER  
 EINBAUTEILE  
 WASSER-AUFBEREITUNG  
 REINIGER  
 WÄRMEPUMPEN  
 AUSRÜSTUNGEN FÜR DIE POOLUMGEBUNG  
 GARANTIE / AGB

# Easy Temp® Fi

EXPERT LINE

JAHRE GARANTIE  
3  
STANDARD

## "FULL INVERTER" TECHNOLOGIE FÜR JEDERMANN

- **100 % IN-Tech-Technologie** für hohe Leistung
- **Schneller Anstieg und genaue Einhaltung der gewünschten Temperatur**
- Für Einsatztemperaturen **bis - 7 °C ausgelegt**
- **Intuitive Bedienung**, wie bei einem Smartphone, gut lesbares LED-Display
- **Geräuscharm:** +/- 20 dB im Regelmodus
- Fernbedienung mit dem optionalen Module Smart Temp®
- Erhältlich in 4 Modellen bis: **- 7 °C / COP > 5\* / 75 m³**

\*Luft 27 °C und Wasser 26 °C



## KÜHLMITTEL R32 Optimierte Leistung

- **60 % geringere** Treibhausgasemissionen
- **10 % weniger** Kühlmittelbedarf
- **Einfach** anzuwenden und zu recyceln
- **Keine Auswirkung** auf die Ozonschicht



LED-Touchscreen



Modul WLAN (optional) (HWX95005310438)



Wandhalterungsset mit 20 m Kabel (Optional) - HWX29400053



SCAN MICH



EXPERT LINE

JAHRE GARANTIE  
3  
STANDARD

Beschreibung	Einheit	ECPI15MA	ECPI20MA	ECPI30MA	ECPI40MA
Spannungsversorgung	-	220 V-240 V ~/1 ph/50 Hz			
Kältemittel	-	R32			
Treibhauspotential	-	675			
Masse des Kältemittels	kg	0,350	0,430	0,480	0,65
Masse in Tonnen CO <sub>2</sub> -Äquivalent	-	0,236	0,290	0,324	0,440
<b>Bereich der Heizleistung<sup>(1)</sup></b>					
Luft 27°C - RH 78 % - Wasser 26°C	kW	1,62--7,33	2,18--8,97	1,97--11,66	2,85--17,06
Elektrische Leistungsaufnahme <sup>(1)</sup>	kW	0,15--1,17	0,17--1,54	0,16--1,99	0,26--3,13
Stromaufnahme <sup>(1)</sup>	A	1,15--5,32	1,27--6,91	1,08--8,96	1,41--13,69
COP <sup>(1)</sup>	-	11,04--6,30	12,77--5,81	12,57--5,84	11,08--5,45
<b>Mittlere Heizleistung<sup>(1)</sup></b>					
Luft 27°C - Hr 78 % - Wasser 26°C	kW	5,50	6,02	6,34	9,95
COP <sup>(1)</sup>	-	8,02	8,61	8,79	8,00
<b>Bereich der Heizleistung<sup>(2)</sup></b>					
Luft 15°C - Hr 71 % - Wasser 26°C	kW	1,44--5,36	1,58--6,94	1,79--8,62	2,74--13,08
Elektrische Leistungsaufnahme <sup>(2)</sup>	kW	0,24--1,14	0,27--1,53	0,290--1,90	0,428--2,97
COP <sup>(2)</sup>	-	5,98--4,69	5,82--4,53	6,17--4,52	6,40--4,40
<b>Mittlere Heizleistung<sup>(2)</sup></b>					
Luft 15°C - Hr 71 % - Wasser 26°C	kW	3,72	4,62	4,90	7,40
COP <sup>(2)</sup>	-	5,23	5,51	6,01	5,87
Wasser-Neendurchsatz	m³/Std	3,10	3,80	4,90	7,30
Hydraulikanschluss im Lieferumfang enthalten	mm	50	50	50	50
Hydraulischer Druckverlust	kPa	2,3	2,9	6,4	6,7
Schalldruckpegel in 1 m Entfernung	dB(A)	46	45	49	46
Schalldruckpegel in 10 m Entfernung	dB(A)	29	28	31	29
Lüfertyp	-	DC Inverter			
Anzahl der Lüfter	-	1			
Kompressorart	-	Mitsubishi TWIN ROTARY DC Inverter		Highly TWIN ROTARY DC Inverter	
Umkehrbare Wärmepumpe	-	Ja			
Enteisungsmodus	-	Durch Zyklusumkehr			
Leiser Modus	-	Ja			
Winterabdeckung	-	Im Lieferumfang (HWX84100060)		Im Lieferumfang (HWX84100063)	
Funktion Heizpriorität	-	Ja			
Schwingungsdämpfer	-	Im Lieferumfang			
Steuereinheit Benutzer	-	Led One touch 3,5"			
Nettomaße der Einheit	mm	956 x 360 x 605			1002 x 415 x 767
Rohmaße der Einheit	mm	1030 x 435 x 740			1130 x 480 x 905
Nettogewicht / Bruttogewicht	kg	42 / 51	45 / 54	46 / 56	60 / 73
Empfohlenes Beckenvolumen*	m³	25	35	50	70

\* Empfohlenes Volumen für ein Schwimmbecken mit Thermoabdeckung, für einen Nutzungszeitraum von Mai bis September.

VERFÜGBARE  
OPTIONEN

Beschreibung	ECPI15MA	ECPI20MA	ECPI30MA	ECPI40MA
Modul WLAN	HWX95005310438			
20 m Wandhalterungsset	HWX29400053			

# K-PAC

JAHRE GARANTIE

2<sup>STANDARD</sup> 3<sup>TH</sup>

Totally Hayward

## „FULL-INVERTER-TECHNOLOGIE“

- **IN-Tech-Full-Inverter-Technologie** für optimale Leistung
- **Schneller Anstieg und präzise Stabilität** der gewünschten Temperatur
- Für den Einsatz bei **niedrigen Temperaturen bis - 7 °C**
- **LED-Touchscreen-Oberfläche** intuitive Bedienung wie bei einem Smartphone
- **Geräuscharm: Minimaler Schalldruckpegel von nur 30 dB(A) in 10 m Entfernung**
- Fernzugriff mit den optional erhältlichen Modul WLAN
- Winterabdeckung im Lieferumfang enthalten
- Sehr einfache Bedienung und Wartung
- **- 7 °C / COP > 5,5\* / 72 m³**

\*Luft 27°C und Wasser 26°C



Vereinfachter elektrischer Anschluss



Touchscreen

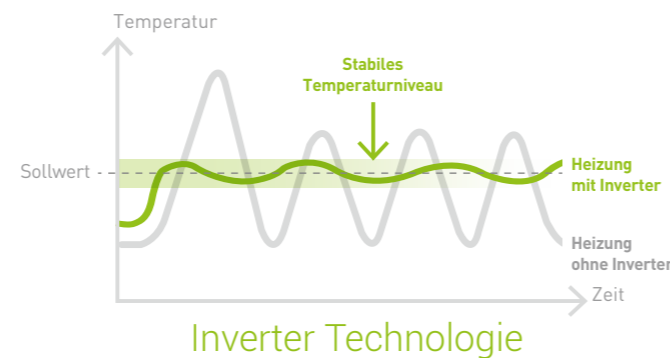


Modul WLAN (optional)



## KÜHLMITTEL R32 Optimierte Leistung

- **60 % geringere** Treibhausgasemissionen
- **10 % weniger** Kühlmittelbedarf
- **Einfach** anzuwenden und zu recyceln
- **Keine Auswirkung** auf die Ozonschicht



JAHRE GARANTIE

2<sup>STANDARD</sup> 3<sup>TH</sup>

Totally Hayward

K-PAC

VERFÜGBARE  
OPTIONEN

Beschreibung	Einheit	HP5091DT3H	HP5111DT3H	HP5151DT3H	HP5181DT3H
Spannungsversorgung	-	220 V-240 V ~/1 ph/50 Hz			
Kältemittel	-	R32			
Treibhauspotential	-	675			
Masse des Kältemittels	kg	0,43	0,45	0,60	0,67
Masse in Tonnen CO <sub>2</sub> -Äquivalent	-	0,29	0,30	0,41	0,45
<b>Bereich der Heizleistung<sup>(1)</sup></b> Luft 27°C - RH 78 % - Wasser 26°C	kW	2,46 - 9,17	2,36 - 11,45	3,31 - 15,90	3,2 - 18,15
Elektrische Leistungsaufnahme <sup>(1)</sup>	kW	0,17 - 1,45	0,17 - 1,80	0,27 - 2,84	0,22 - 3,13
Stromaufnahme <sup>(1)</sup>	A	1,17 - 6,42	1,19 - 7,85	1,37 - 12,35	1,45 - 4,51
COP <sup>(1)</sup>	-	14,37 - 6,32	13,88 - 6,35	12,26 - 5,59	14,34 - 5,80
<b>Bereich der Heizleistung<sup>(2)</sup></b> Luft 15°C - Hr 71 % - Wasser 26°C	kW	1,75 - 7,05	1,56 - 8,00	3,05 - 12,4	2,86 - 14,11
Elektrische Leistungsaufnahme <sup>(2)</sup>	kW	0,27 - 1,51	0,28 - 1,74	0,42 - 2,65	0,43 - 2,99
COP <sup>(2)</sup>	-	6,40 - 4,65	5,60 - 4,80	7,26 - 4,68	6,63 - 4,71
Wasser-Nenndurchsatz	m <sup>3</sup> /Std	4,00	5,00	6,70	7,70
Hydraulikanschluss im Lieferumfang enthalten	mm	50	50	50	50
Hydraulischer Druckverlust	kPa	3,80	4	6,30	10
Schalldruckpegel in 1 m Entfernung	dB(A)	50,2	53,9	50,8	54
Schalldruckpegel in 10 m Entfernung	dB(A)	32,8	34,2	33,8	37,3
Lüfertyp	-	Axial DC Inverter			
Anzahl der Lüfter	-	1			
Kompressorart	-	Panasonic TWIN ROTARY DC Inverter		Mitsubishi TWIN ROTARY DC Inverter	
Umkehrbare Wärmepumpe	-	Ja			
Enteisungsmodus	-	Durch Zyklusumkehr			
Leiser Modus	-	Ja			
Winterabdeckung	-	Im Lieferumfang (HWX84100131)	Im Lieferumfang (HWX84100133)	Im Lieferumfang (HWX84100132)	Im Lieferumfang (HWX84100132)
Funktion Heizpriorität	-	Ja			
Schwingungsdämpfer	-	Im Lieferumfang			
Steuereinheit Benutzer	-	Touchscreen Farbe			
Nettomaße der Einheit	mm	1003 / 418 / 605		1048 / 437 / 768	1161 / 473 / 862
Bruttomaße der Einheit	mm	1030 / 435 / 745		1130 / 480 / 910	1210 / 510 / 1010
Nettogewicht / Bruttogewicht	kg	44 / 53	45 / 54	66 / 80	70 / 84
Empfohlenes Beckenvolumen*	m <sup>3</sup>	< 36	< 46	< 63	< 72

\* Empfohlenes Volumen für ein Schwimmbecken mit Thermoabdeckung, für einen Nutzungszeitraum von Mai bis September.

Beschreibung	HP5091DT3H	HP5111DT3H	HP5151DT3H	HP5181DT3H
Modul WLAN	HWX95005310438			

# EnergyLine Pro

## Alle Jahreszeiten

EXPERT LINE **3** **4**<sup>TH</sup>  
JAHRE GARANTIE  
Totally Hayward

### DIE HEIZUNGSLÖSUNG FÜR ALLE JAHRESZEITEN

- **Speziell** für eine Benutzung zu allen Jahreszeiten erstellt, unter **extremen** Bedingungen **bis zu - 12°C**
- **Der Ventilator Inverter regelt seine Drehzahl in Abhängigkeit der Umgebungslufttemperatur** und reduziert die Drehzahl für einen sehr geräuscharmen Nachtbetrieb
- **Automatisches Abtauen** durch Zyklusumkehrung
- **Elektronischer Sanftanlauf**
- Ideal für **Innen-Pools** und/oder in **kälteren Gegenden**
- **Umkehrbarer, automatischer** Betrieb, um das Becken zu heizen und zu kühlen



19 cm-Touchscreen für einfacheren Zugang



Vereinfachter Elektroanschluss

Beschreibung	Einheit	ENP6MASCA	ENP6TASCA	ENP7TASCA	ENP8TAS**	ENP9TAS**	ENP10TAS
Wärmekapazität	kW	17,8	18,2	23,4	24,6	30,5	36
Leistungsaufnahme	kW	3,7	3,7	5,15	5	6,1	6,5
Stromaufnahme	A	16,2	7,7	9,7	9,8	11,6	13,3
Elektrische Versorgung	V	230 V~/1 N/50 Hz		400 V~/3 N/50 Hz		400 V~/3 N/50 Hz	
Enteisungsbetrieb	-	Durch Umkehrung des Zyklus			Durch Umkehrung des Zyklus		
Kompressortyp	-	Scroll			Scroll		
Verdichtertyp	-	2	2	2	2		
Ventilatorleistung	l/min	820	899	925	890	895	600 à 1060
Rotationsgeschwindigkeit des Ventilators	-	Horizontal			Horizontal		
Akustische Leistung	dB(A)	73		75	74	75	72,5
Akustischer Druck (auf 10 m) Lp <sub>A</sub>	dB	45		47	43	44	41
Hydraulischer Anschluss	mm	50			50	50	63
Nenndurchfluss*	m <sup>3</sup> /Std	6,6	6,6	8	9,3	11,5	13,5
Wasserdruckverlust (max)*	kPa	7		18	11	16	14
Maße der Einheit (L/B/H)	mm	1138/470/1264			1360/470/1280		1482/485/1480
Zertifizierter COP	-	4,8	4,9	4,6	4,8	5,1	5,5
Kühlmittel	-	R410A/2,3		R410A/2,8	R410A/2,5	R410A/3,0	R410a
Winterabdeckung	-	Ja			Ja		
Prioritätsfunktion Heizen	-	Ja			Ja		

\* Leistung gemäß Norm NF EN 14511 wie in Bezugsdokument NF-414 angegeben. Trockene Luft 15°C – Relative Luftfeuchtigkeit 71 % j – Eintrittstemperatur Wasser 26°C

\*\* Die Designänderung betrifft nur die Wärmepumpenmodelle ENP6MASCA, ENP6TASCA, ENP7TASCA und ENP10TAS.

ENERGYLINE PRO  
 FÜR ALLE  
 JAHRESZEITEN



# AUSRÜSTUNGEN FÜR DIE POOLUMGEBUNG

## Strapazierfähige Lösungen mit dem gewissen Etwas

Leitern, Duschen, Einstiegshilfen, Handläufe... Geben Sie Ihrer Schwimmbadausrüstung den letzten Schliff mit erstklassigen Produkten, an denen Sie lange Ihre Freude haben werden. Besonders große Zuverlässigkeit bieten unsere Edelstahlprodukte. Sie übertreffen selbst die Erwartungen unserer anspruchsvollsten Kunden. Unser Design ist komplett auf die Sicherheit der Badegäste ausgerichtet. Alle Produkte für die Poolumgebung sind mit Potentialausgleich konzipiert, mit Anschluss entweder an der Verankerung oder am Flansch. Unsere Einbauleitern können zur Vermeidung von Unfällen mit einer Sicherheitsdoppelstufe ausgestattet werden. Selbstverständlich verfügen alle Stufen über eine rutschfeste Oberfläche.



SCALA



TETRA



## AUSRÜSTUNGEN FÜR DIE POOLUMGEBUNG

LEITERN .....	S 122
ZUBEHÖR FÜR LEITERN .....	S 128
DUSCHEN .....	S 130
SONSTIGES ZUBEHÖR .....	S 131
WASSERATTRAKTIONEN .....	S 132

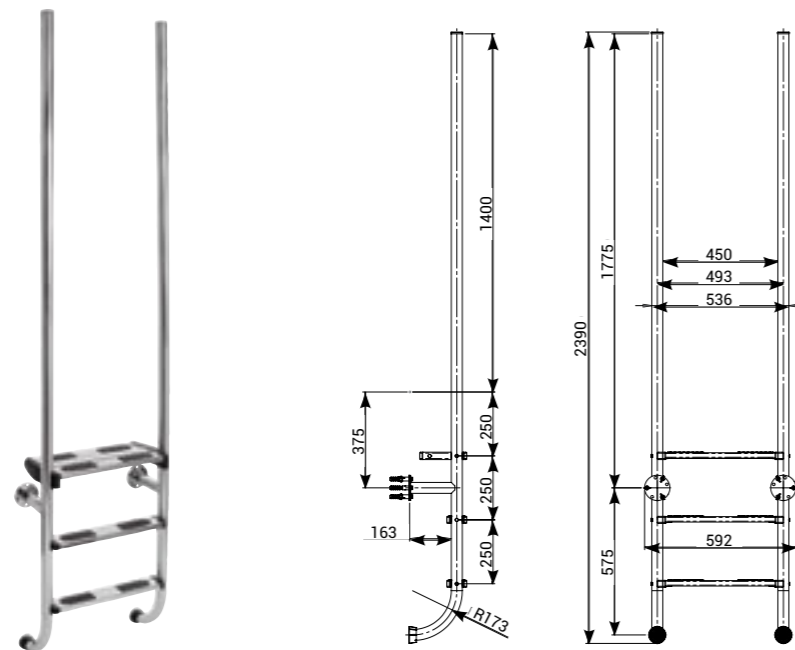
BELASTBAR UND ROBUST, IN HOCHWERTIGER AUSFÜHRUNG

## Leiter Scala

Scala kombiniert raffiniertes Design und Premiumqualität. Das klare und stilvolle Design des Leiter-Modells Scala von Hayward® verleiht Ihrem Pool eine besonders elegante Note. Gefertigt aus Edelstahl AISI 316, Einstiegshilfe Ø 43 mm, hochglanzpoliert, erste Stufe als Doppelstufe ausgeführt, Anti-Rutsch-Pads auf allen Stufen für erhöhten Komfort und Sicherheit. Konstruktion gemäß der europäischen Norm EN 16582-1. Als Ausführung mit drei und vier Stufen erhältlich. Im Lieferumfang der Leiter sind Puffer, Schrauben, Verankerungen sowie der Gummischutz für die Flansche enthalten.

Artikel-Nr.	Ref.	Edelstahl	Anz. Stufen	Gewicht	Vol.	Anz. / Palette	VE**	ABMESSUNGEN		
								Tiefe	Breite	Höhe
070910330000F	IS3PHF	AISI 316L	2 + 1 DOPPEL	11,8 kg	0,08 m³	20	1	153 mm	500 mm	2294 mm
070910340000F	IS4PHF	AISI 316L	3 + 1 DOPPEL	13,2 kg	0,09 m³	20	1	153 mm	500 mm	2544 mm

\*\* Mindestbestellmenge



Leiter Scala IS3PHF

Konstruktion gemäß der europäischen Norm EN 16582-1



Sicherheitsdoppelstufe und Anti-Rutsch-Pads auf allen Stufen für erhöhten Komfort und Sicherheit. Flansch mit stabiler 3-Punkt-Befestigung an der Wand.



BELASTBAR UND ROBUST, IN HOCHWERTIGER AUSFÜHRUNG

## Standard-Leiter

Gefertigt aus Edelstahl AISI 316 oder AISI 304, Einstiegshilfe Ø 43 mm, hochglanzpoliert, Anti-Rutsch-Pads auf allen Stufen für erhöhten Komfort und Sicherheit. Konstruktion gemäß der europäischen Norm EN 16582-1. Lieferung inklusive Verankerungen – davon eine mit Anschluss an einen Potentialausgleich – Puffer, Schrauben und Abdeckrosetten.

Artikel-Nr.	Ref.	Edelstahl	Anz. Stufen	Gewicht	Vol.	Anz. / Palette	VE**	ABMESSUNGEN		
								Tiefe	Breite	Höhe
070101320000F	PI2HF	AISI 304L	2	10 kg	0,06 m³	20	1	657 mm	500 mm	1326 mm
070101330000F	PI3HF	AISI 304L	3	11,8 kg	0,07 m³	20	1	657 mm	500 mm	1576 mm
070101340000F	PI4HF	AISI 304L	4	13,2 kg	0,08 m³	20	1	657 mm	500 mm	1826 mm
070101350000F	PI5HF	AISI 304L	5	14 kg	0,09 m³	20	1	657 mm	500 mm	2076 mm
070110320000F	IP2HF	AISI 316L	2	10 kg	0,06 m³	20	1	657 mm	500 mm	1326 mm
070110330000F	IP3HF	AISI 316L	3	11,8 kg	0,07 m³	20	1	657 mm	500 mm	1576 mm
070110340000F	IP4HF	AISI 316L	4	13,2 kg	0,08 m³	20	1	657 mm	500 mm	1826 mm
070110350000F	IP5HF	AISI 316L	5	14 kg	0,09 m³	20	1	657 mm	500 mm	2076 mm

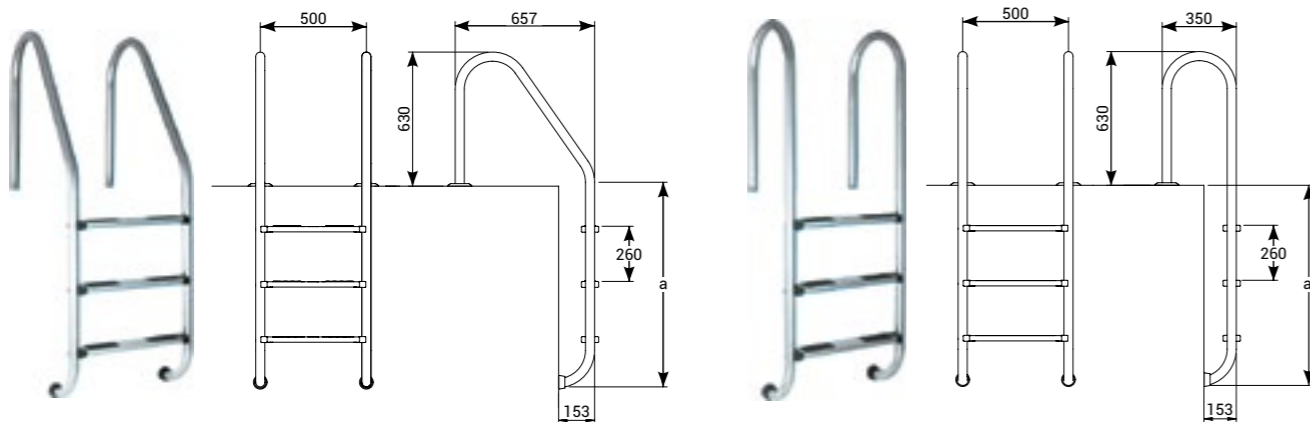
\*\* Mindestbestellmenge

## Gerade Leiter

Gefertigt aus Edelstahl AISI 316 oder AISI 304, Einstiegshilfe Ø 43 mm, hochglanzpoliert, Anti-Rutsch-Pads auf allen Stufen für erhöhten Komfort und Sicherheit. Konstruktion gemäß der europäischen Norm EN 16582-1. Lieferung inklusive Verankerungen – davon eine mit Anschluss an einen Potentialausgleich – Puffer, Schrauben und Abdeckrosetten.

Artikel-Nr.	Ref.	Edelstahl	Anz. Stufen	Gewicht	Vol.	Anz. / Palette	VE**	ABMESSUNGEN		
								Tiefe	Breite	Höhe
070201320000F	MI2HF	AISI 304L	2	10 kg	0,06 m³	20	1	350 mm	500 mm	1326 mm
070201330000F	MI3HF	AISI 304L	3	11,8 kg	0,07 m³	20	1	350 mm	500 mm	1576 mm
070201340000F	MI4HF	AISI 304L	4	13,2 kg	0,08 m³	20	1	350 mm	500 mm	1826 mm
070201350000F	MI5HF	AISI 304L	5	14 kg	0,09 m³	20	1	350 mm	500 mm	2076 mm
070210320000F	IM2HF	AISI 316L	2	11 kg	0,06 m³	20	1	350 mm	500 mm	1326 mm
070210330000F	IM3HF	AISI 316L	3	11,8 kg	0,07 m³	20	1	350 mm	500 mm	1526 mm
070210340000F	IM4HF	AISI 316L	4	13,2 kg	0,08 m³	20	1	350 mm	500 mm	1826 mm
070210350000F	IM5HF	AISI 316L	5	14 kg	0,09 m³	20	1	350 mm	500 mm	2076 mm

\*\* Mindestbestellmenge



Standard-Leiter - Konstruktion gemäß der europäischen Norm EN 16582-1

Gerade Leiter - Konstruktion gemäß der europäischen Norm EN 16582-1

## Leiter München

Gefertigt aus Edelstahl oder AISI 316, Einstiegshilfe Ø 43 mm, hochglanzpoliert, Anti-Rutsch-Pads auf allen Stufen für erhöhten Komfort und Sicherheit. Konstruktion gemäß der europäischen Norm EN 16582-1. Lieferung inklusive Verankerungen – davon eine mit Anschluss an einen Potentialausgleich – Puffer, Schrauben und Abdeckrosetten.

Artikel-Nr.	Ref.	Edelstahl	Anz. Stufen	Gewicht	Vol.	Anz. / Palette	VE**	ABMESSUNGEN		
								Tiefe	Breite	Höhe
070410330000F	IEM3HF	AISI 316L	2 + 1 DOPPEL	13,8 kg	0,14 m³	5	1	1000 mm	500 mm	1600 mm
070410340000F	IEM4HF	AISI 316L	3 + 1 DOPPEL	15,8 kg	0,18 m³	5	1	1000 mm	500 mm	1850 mm
070410350000F	IEM5HF	AISI 316L	4 + 1 DOPPEL	16,8 kg	0,21 m³	5	1	1000 mm	500 mm	2100 mm

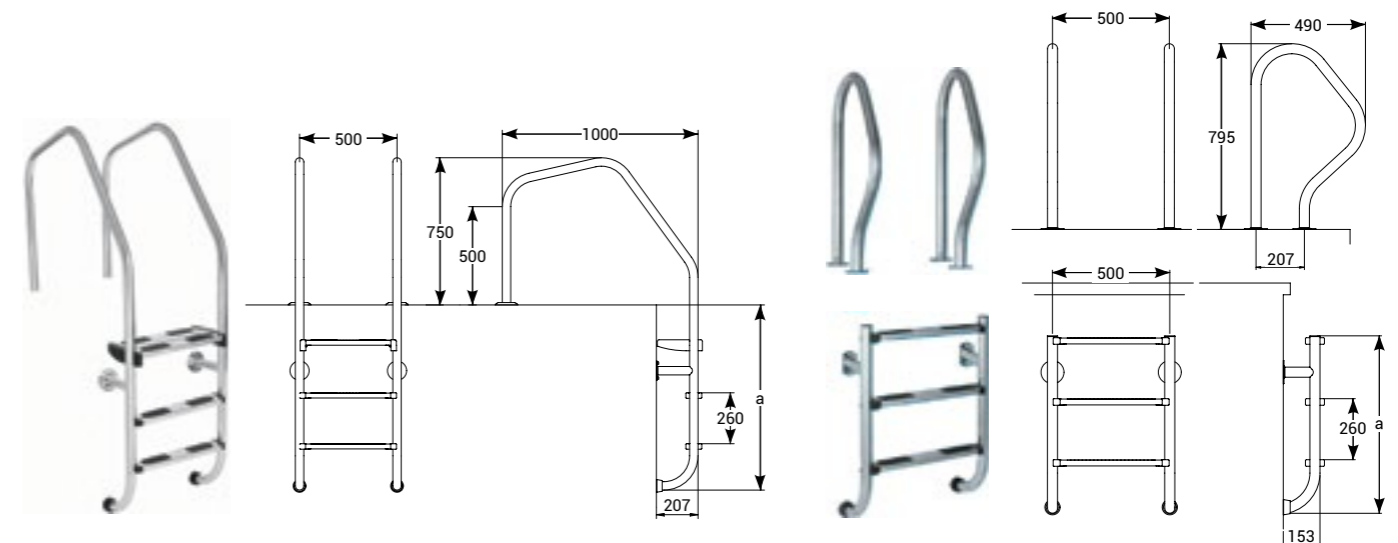
\*\* Mindestbestellmenge

## Zweiteilige Leiter

Gefertigt aus Edelstahl oder AISI 316, Einstiegshilfe Ø 43 mm, hochglanzpoliert, Anti-Rutsch-Pads auf allen Stufen für erhöhten Komfort und Sicherheit. Konstruktion gemäß der europäischen Norm EN 16582-1. Lieferung inklusive Puffer, Schrauben, Verankerungen und Gummischutz für die Flansche.

Artikel-Nr.	Ref.	Bezeichnung	Edelstahl	Anz. Stufen	Gewicht	Vol.	Anz. / Palette	VE**	ABMESSUNGEN		
									Tiefe	Breite	Höhe
070510320000F	PD1 HF	Einstiegshilfe	AISI 316	-	7,5 kg	0,072 m³	-	1 (1 Paar)	480 mm	500 mm	820 mm
070510330200F	IDP3-STEP	Leiter unt. Teil	AISI 316	3	3,5 kg	0,036 m³	20	1	170 mm	500 mm	880 mm
070510340200F	IDP4-STEP	Leiter unt. Teil	AISI 316	4	5 kg	0,036 m³	20	1	170 mm	500 mm	1130 mm
070510350200F	IDP5-STEP	Leiter unt. Teil	AISI 316	5	6,5 kg	0,087 m³	20	1	170 mm	500 mm	1380 mm

\*\* Mindestbestellmenge



Leiter München

Zweiteilige Leiter

# Leitern

JAHRE GARANTIE

2  
STANDARD

## Gemischte Leiter

Artikel-Nr.	Ref.	Edelstahl	Anz. Stufen	Gewicht	Vol.	Anz./ Palette	VE**	ABMESSUNGEN		
								Tiefe	Breite	Höhe
070301320000F	MXI2HF	AISI 304	2	10 kg	0,06 m³	20	1	350 mm	500 mm	1326 mm
070301330000F	MXI3HF	AISI 304	3	11,8 kg	0,07 m³	20	1	350 mm	500 mm	1576 mm
070301340000F	MXI4HF	AISI 304	4	13,2 kg	0,08 m³	20	1	350 mm	500 mm	1826 mm
070301350000F	MXI5HF	AISI 304	5	14 kg	0,09 m³	20	1	350 mm	500 mm	2076 mm
070310330000F	IMX3HF	AISI 316	3	11,8 kg	0,07 m³	20	1	350 mm	500 mm	1576 mm
070310340000F	IMX4HF	AISI 316	4	13,2 kg	0,08 m³	20	1	350 mm	500 mm	1826 mm
070310350000F	IMX5HF	AISI 316	5	14 kg	0,09 m³	20	1	350 mm	500 mm	2076 mm

\*\* Mindestbestellmenge

## Leiter für teileingelassene Pools

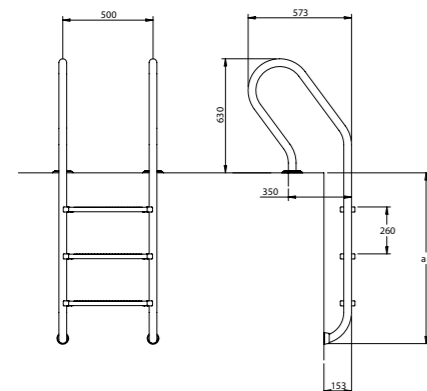
Artikel-Nr.	Ref.	Edelstahl	Anz. Stufen	Gewicht	Vol.	Anz./ Palette	VE**	ABMESSUNGEN		
								Tiefe	Breite	Höhe
070601840000F	ESP4HF	304/ABS	4+1	18,0 kg	0,10 m³	-	1	920 mm	483 mm	1900 mm
070601850000F	ESP5HF	304/ABS	5+1	19,0 kg	0,10 m³	-	1	1020 mm	483 mm	2130 mm

\*\* Mindestbestellmenge

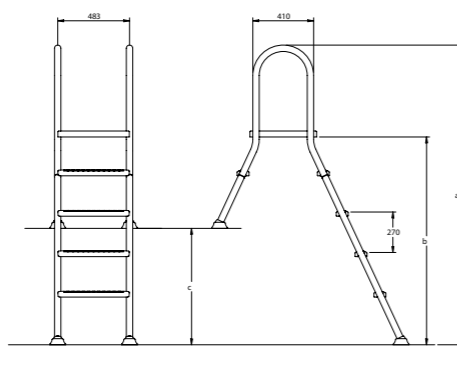
## Leiter für freistehende Pools

Artikel-Nr.	Ref.	Edelstahl	Anz. Stufen	Gewicht	Vol.	Anz./ Palette	VE**	ABMESSUNGEN		
								Tiefe	Breite	Höhe
070701830000F	EPP3HF	304/ABS	3+3	19 kg	0,10 m³	-	1	1155 mm	483 mm	1670 mm
070701840000F	EPP4HF	304/ABS	4+4	21 kg	0,10 m³	-	1	1350 mm	483 mm	1900 mm
070701850000F	EPP5HF	304/ABS	5+5	23 kg	0,10 m³	-	1	1545 mm	483 mm	2130 mm

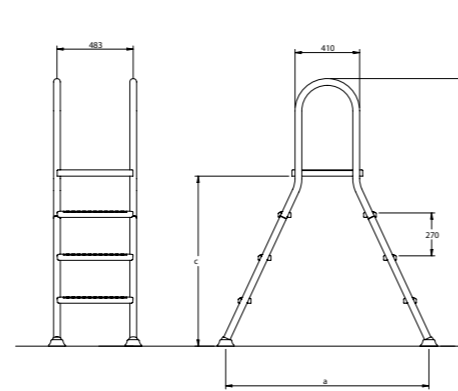
\*\* Mindestbestellmenge



Gemischte Leiter



Leiter für teileingelassene Pools



Leiter für freistehende Pools

# Leitern

JAHRE GARANTIE

2  
STANDARD

## Leiter Easy access

Artikel-Nr.	Ref.	Edelstahl	Anz. Stufen	Gewicht	Vol.	Anz./ Palette	VE**	ABMESSUNGEN		
								Tiefe	Breite	Höhe
070810230000	EAF 3	AISI 316	3	16 kg	0,19 m³	-	1	1000 mm	500 mm	1472 mm
070810240000	EAF 4	AISI 316	4	17 kg	0,24 m³	-	1	1000 mm	500 mm	1692 mm

\*\* Mindestbestellmenge

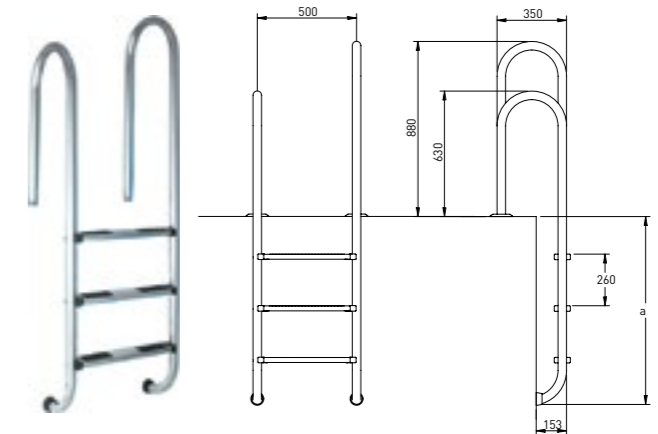
## Asymmetrische Leiter Muro

Artikel-Nr.	Ref.	Edelstahl	Anz. Stufen	Gewicht	Vol.	Anz./ Palette	VE**	ABMESSUNGEN		
								Tiefe	Breite	Höhe
070202330000F	MAI3HF	AISI 304	3	11 kg	0,067 m³	20	1	346 mm	500 mm	1830 mm
070202340000F	MAI4HF	AISI 304	4	13 kg	0,076 m³	20	1	346 mm	500 mm	2080 mm
070202350000F	MAI5HF	AISI 304	5	15 kg	0,089 m³	20	1	346 mm	500 mm	2330 mm

\*\* Mindestbestellmenge



Leiter Easy access



Asymmetrische Leiter Muro

# Leiterzubehör

JAHRE GARANTIE

2 STANDARD

Unser Design ist komplett auf die Sicherheit der Badegäste ausgerichtet. Alle Leitern sind mit Potentialausgleich konzipiert, mit Anschluss entweder an der Verankerung oder am Flansch. Unsere Einbauleitern können zur Vermeidung von Unfällen mit einer Sicherheitsdoppelstufe ausgestattet werden. Selbstverständlich verfügen alle Stufen standardmäßig über eine rutschfeste Oberfläche.

## Einstiegshilfe für zweiteilige Leitern

Artikel-Nr.	Ref.	Edelstahl	Menge	Gewicht	Vol.	Rohr-Ø	VE**
07051032000F	PD 1 HF	AISI 316	2	7,5 kg	0,072 m <sup>3</sup>	43 mm	1

\*\* Mindestbestellmenge

## Universal-Flanschverankerungen

Artikel-Nr.	Ref.	Edelstahl	Art der Verankerung	Menge	Höhe	Gewicht	Vol.	Rohr-Ø	VE**
071501103040F	AB1HF	AISI 304	Fest	1	150 mm	0,5 kg	0,015 m <sup>3</sup>	40 mm	1
071501203160F	AB2HF	AISI 304	Kippgelenk	1	150 mm	0,7 kg	0,015 m <sup>3</sup>	40 mm	1

\*\* Mindestbestellmenge

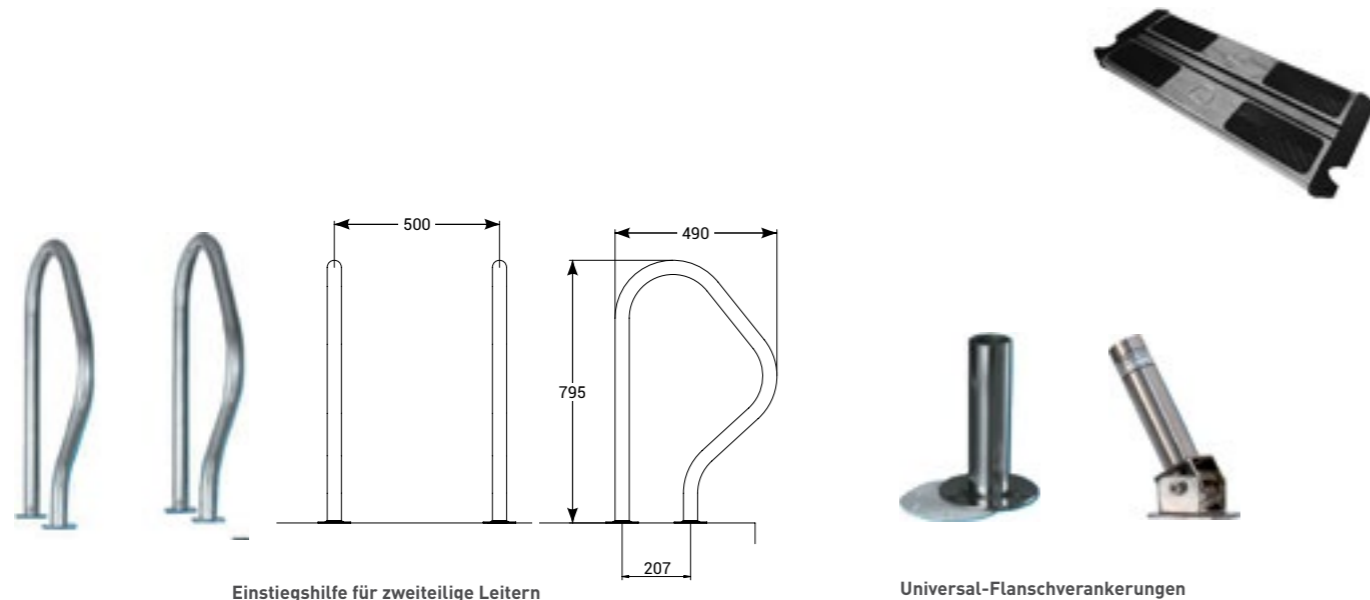
Kompatibel mit Leitern der Serien STANDARD, GERADE, ASYMMETRISCH und GEMISCHT. Schrauben, Unterlegscheiben, Dübel und elastische Verbindungen enthalten.

## Sicherheitsstufe

Artikel-Nr.	Ref.	Edelstahl	Gewicht	VE**
071502316000F	RES017F	AISI 316	9,5 kg	1

\*\* Mindestbestellmenge

Die Sicherheitsstufe besteht aus einer doppelten rutschfesten Oberfläche. Die Verwendung dieser Stufe wird empfohlen, um zu vermeiden, dass Nutzer des Pools abrutschen oder sich zwischen Leiter und Wand einklemmen, wenn sie in den Pool steigen oder ihn verlassen. Die Stufe ist mit allen unseren Leitermodellen kompatibel. Sie kann auch an bereits installierten Leitern montiert werden. Unsere Sicherheitsstufen entsprechen den europäischen Normen EN 13451-1 und EN 13451-2.



Einstiegshilfe für zweiteilige Leitern

Universal-Flanschverankerungen

**AB 1**  
Ermöglicht es, die Leiter ohne Werkzeug zu entfernen.  
**AB 2**  
Ermöglicht es, die Leiter aus dem Becken zu schwenken, ohne sie auszubauen, wenn Arbeiten im Becken verrichtet werden sollen.

# Handläufe

JAHRE GARANTIE

2 STANDARD

## Edelstahl-Handläufe

- Gefertigt aus Edelstahl AISI 316, hochglanzpoliert
- Befestigung mit Flanschen und Schrauben oder Einbauhülsen
- Die Modelle mit Flansch werden mit Dichtungen, Dübeln und Schrauben geliefert



Artikel-Nr.	Ref.	Edelstahl	Länge A	Höhe B	Rohr-Ø	Befestigung	Gewicht	Vol.	VE**
073510101000F	AS101HF	AISI 316	1000 mm	120 mm	43 mm	Schrauben	4,2 kg	0,039 m <sup>3</sup>	1
073510201000F	AS201HF	AISI 316	2000 mm	120 mm	43 mm	Schrauben	7,9 kg	0,088 m <sup>3</sup>	1

\*\* Mindestbestellmenge

## Edelstahl-Einstiegshilfe

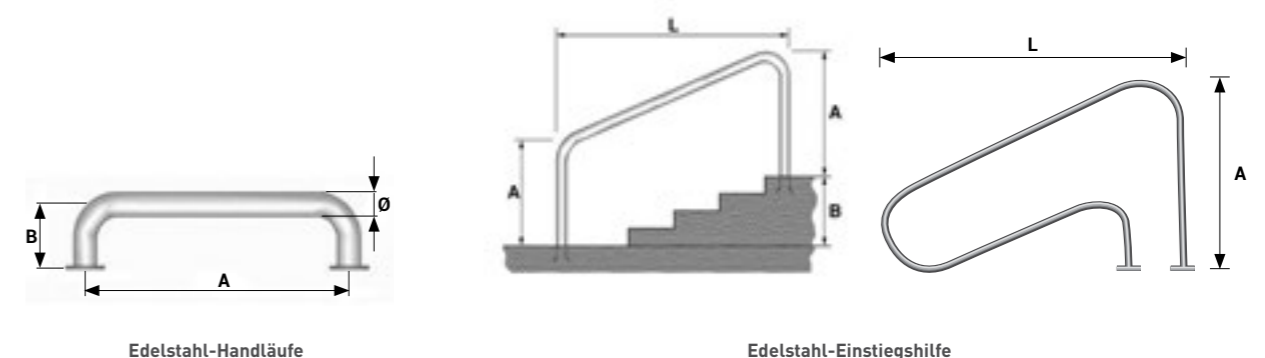
- Gefertigt aus Edelstahl AISI 304, hochglanzpoliert
- Befestigung mit Flanschen und Schrauben oder Einbauhülsen
- Die Modelle mit Flansch werden mit Dichtungen, Dübeln und Schrauben geliefert



Artikel-Nr.	Ref.	Edelstahl	Länge A	Höhe B	Rohr-Ø	Befestigung	Gewicht	Vol.	VE**
073601120001F	BP1201	AISI 304	1220 mm	800 mm	43 mm	Schrauben	8,2 kg	0,136 m <sup>3</sup>	1
073601150001F	BP1501	AISI 304	1524 mm	800 mm	43 mm	Schrauben	9,1 kg	0,159 m <sup>3</sup>	1
073610123501F	BPFE 1201	AISI 316	1235 mm	772 mm	43 mm	Schrauben	8 kg	-	1

\*\* Mindestbestellmenge

Die Einstiegshilfen der BPFE-Modelle werden mit Verankerungen mit Anschluss an einen Potentialausgleich geliefert.



Edelstahl-Handläufe

Edelstahl-Einstiegshilfe

# Duschen

JAHRE GARANTIE

2 STANDARD

## Dusche Tetra

- Modernes Design mit verschiedenen Armaturen: Handventil, mit Timer, Mischbatterie
- Gefertigt aus Edelstahl AISI 304, hochglanzpoliert
- Befestigung mit Schrauben (im Lieferumfang enthalten)
- Modelle mit oder ohne Fußdusche erhältlich
- Mit Betonverankerung erhältlich



Artikel-Nr.	Ref.	Typ	Fußdusche	Anschluss	Abmessungen Rohr	Edelstahl	Anz. Duschköpfe	Gewicht	Vol.	VE**
<b>EINZELDUSCHE TETRA</b>										
072510310000F	DT100HF	Handventil	Nein	1/2"	60 x 60	AISI 304	1	8 kg	0,054 m³	1
072510330000F	DT110HF	Automatisch	Nein	1/2"	60 x 60	AISI 304	1	8 kg	0,054 m³	1
072510320000F	DT101HF	Handventil	Ja	1/2"	60 x 60	AISI 304	1	8 kg	0,054 m³	1
072510340000F	DT111HF	Automatisch	Ja	1/2"	60 x 60	AISI 304	1	8,2 kg	0,054 m³	1
<b>DOPPELDUSCHE TETRA</b>										
072520330000F	DT210HF	Automatisch	Nein	1/2"	120 x 60	AISI 304	2	17 kg	0,09 m³	1
072520340000F	DT212HF	Automatisch	Ja	1/2"	120 x 60	AISI 304	2	17,5 kg	0,09 m³	1
<b>DUSCHBOGEN TETRA</b>										
072701330000F	ADT113HF	Automatisch	Nein	1/2" - 3/4"	60 x 60	AISI 304	3	22 kg	0,09 m³	1
072701350000F	ADT115HF	Automatisch	Nein	1/2" - 3/4"	60 x 60	AISI 304	5	24 kg	0,09 m³	1

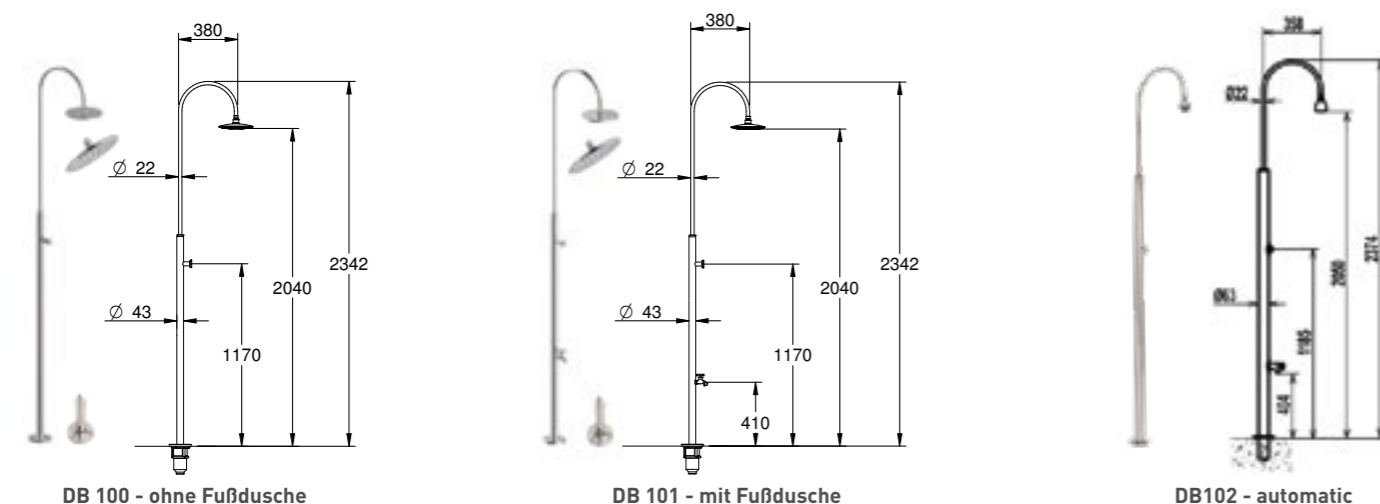
\*\* Mindestbestellmenge

## Dusche Baston

- Elegant und robust
- Gefertigt aus Edelstahl AISI 304, hochglanzpoliert
- Verankerung mit integriertem Erdungsanschluss

Artikel-Nr.	Ref.	Edelstahl	Fußdusche	Anschluss	Rohr Ø	Gewicht	Vol.	VE**
072101011010F	DB100HF	AISI 304	Nein	1 1/2"	43 mm	15,5 kg	0,1 m³	1
0721010101010F	DB101HF	AISI 304	Ja	1 1/2"	43 mm	16 kg	0,1 m³	1
072101011020F	DB102HF	AISI 304	Nein	1 1/2"	43 mm	16 kg	0,1 m³	1

\*\* Mindestbestellmenge



JAHRE GARANTIE

2 STANDARD

# Duschen

- Verankerungsadapter für den Umbau von einer Dusche Baston zu einer Dusche Tetra

Artikel-Nr.	Ref.	Bezeichnung	Ø	Höhe	Gewicht	Vol.	VE**
072590343100F	AT43SHF	Verankerung	1/2"	145 mm	0,2 kg	0,001 m³	1

\*\* Mindestbestellmenge



JAHRE GARANTIE

2 STANDARD

# Zubehör Dusche Tetra

Artikel-Nr.	Ref.	Bezeichnung	Breite	Höhe	Gewicht	Vol.	VE**
072590360000F	AT60HF	Verankerung für Einzeldusche Tetra	130 x 130 mm	180 mm	1 kg	0,03 m³	1
072590320000F	AT120HF	Verankerung für Doppeldusche Tetra	250 x 250 mm	180 mm	1,3 kg	0,113 m³	1

\*\* Mindestbestellmenge



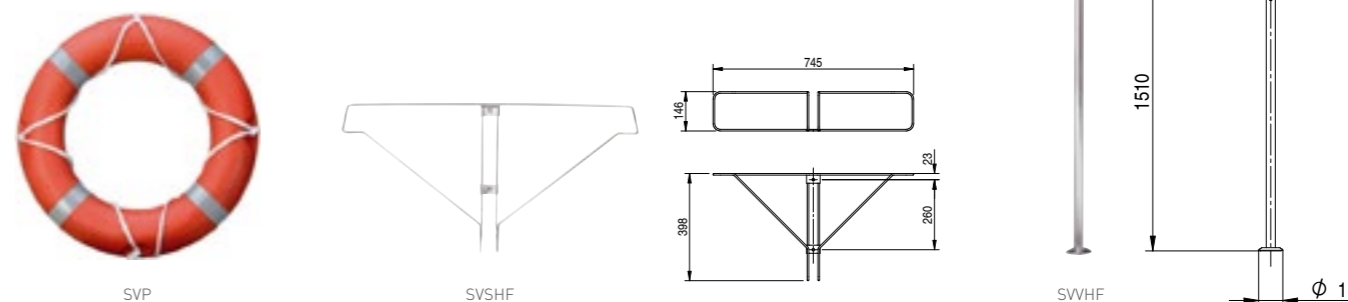
AT 60

AT 120

JAHRE GARANTIE

2 STANDARD

# Sonstiges Zubehör



Artikel-Nr.	Ref.	Typ	Gewicht	Vol.	VE**
073700000000	SVP	Retterring Ø 73	3 kg	0,055 m³	1
073710300000F	SVSHF	Edelstahlbügel zur Verschraubung an der Wand	1,2 kg	0,009 m³	1
073711300000F	SVVHF	Ständer mit Fuß Ø 43 x 1000 mm	3,1 kg	0,02 m³	1

\*\* Mindestbestellmenge

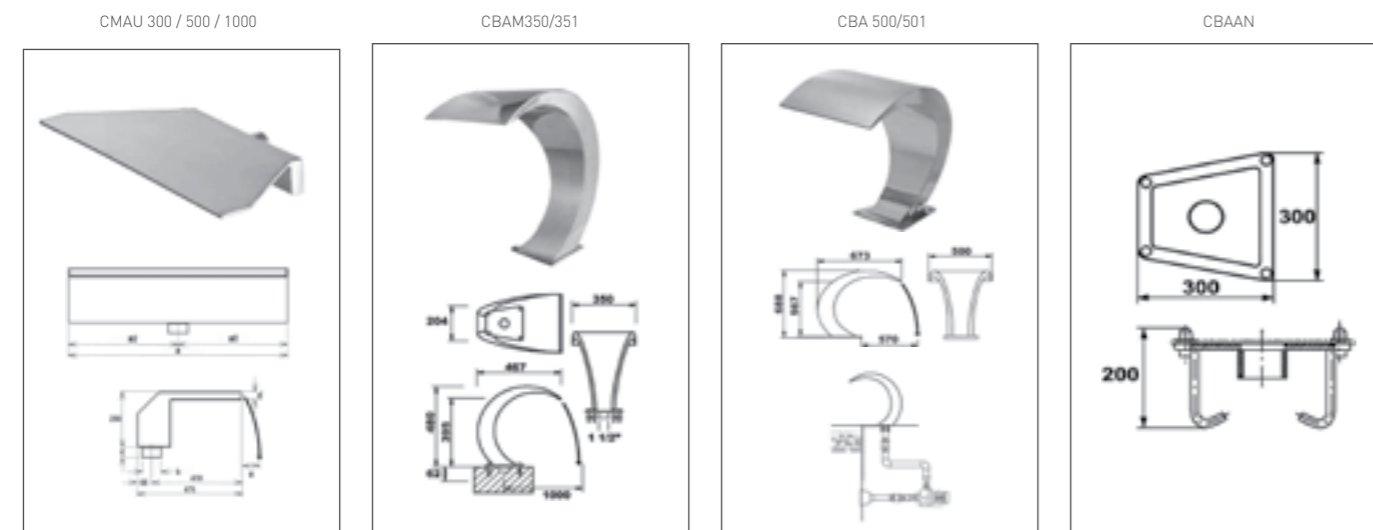
# Wasserattraktionen

- Machen Sie Ihren Pool zu etwas Besonderem
- Gefertigt aus Edelstahl AISI 316
- Alle Wasserattraktionen müssen an einen Potentialausgleich angeschlossen werden



Artikel-Nr.	Ref.	Bezeichnung	Edelstahl	Verankerung	Anschluss	Durchflussmenge	Breite	Höhe	Gewicht	Vol.	VE**
074030030010	CMAU 300	Mini-Wasserfall MAUI	316	Nicht erforderlich	1"	10 m³/h	300 mm	250 mm	3 kg	0,0018 m³	1
074030050010	CMAU 500	Mini-Wasserfall MAUI	316	Nicht erforderlich	1"	20 m³/h	500 mm	250 mm	4 kg	0,0036 m³	1
074030100010	CMAU 1000	Mini-Wasserfall MAUI	316	Nicht erforderlich	-	35 m³/h	1000 mm	250 mm	6,5 kg	0,0068 m³	1
074010035110F	CBAM350	Mini-Wasserfall Bali	316	Nicht erforderlich	1-1/25"	20 m³/h	350 mm	480 mm	14 kg	0,086 m³	1
074010035101	CBAM 351	Mini-Wasserfall Bali	304	Nicht erforderlich	1-1/25"	20 m³/h	350 mm	480 mm	14 kg	0,086 m³	1
074010050010	CBA 500	Wasserfall Bali	316 hochglanzpoliert	Nicht enthalten (CBAAN)	-	30 m³/h	500 mm	688 mm	24,8 kg	0,28 m³	1
074010050110	CBA 501	Wasserfall Bali	316 matt	Nicht enthalten (CBAAN)	-	30 m³/h	500 mm	688 mm	24,8 kg	0,28 m³	1
074011105000	CBAAN	Verankerung für Wasserfall Bali	316	-	2"	-	300 mm	200 mm	4,25 kg	0,018 m³	1
074012105000	CBAE00	Dekoratives Element CBA500	316 hochglanzpoliert	-	-	-	-	-	2 kg	0,0006 m³	1

\*\* Mindestbestellmenge



# Wasserattraktionen



Artikel-Nr.	Ref.	Bezeichnung	Edelstahl	Verankerung	Anschluss	Durchflussmenge	Breite	Höhe	Gewicht	Vol.	VE**
074101010100	CCC	Schwallrohr Capri mit Runddüse	316	Nicht erforderlich	2-1/2"	20 m³/h	513 mm	1189 mm	18,3 kg	0,27 m³	1
074101010200	CCP	Schwallrohr Capri mit Flachdüse	316	Nicht erforderlich	2-1/2"	22 m³/h	672 mm	1179 mm	20 kg	0,45 m³	1
074103010000	CTA	Schwallrohr Tahiti	316	Nicht erforderlich	1-1/2" Ø 43	6 m³/h	482 mm	1100 mm	4,6 kg	0,06 m³	1
074102010100	JABC	Düse für Tahiti	316	-	-	-	-	-	0,42 kg	0,003 m³	1
074102010200	JABP1	Düse für Tahiti	316	-	-	-	-	-	0,39 kg	0,003 m³	1
074102010400	JABP4	Düse für Tahiti	316	-	-	-	-	-	0,5 kg	0,003 m³	1
074102010600	JABC6	Düse für Tahiti	316	-	-	-	-	-	0,58 kg	0,003 m³	1

\*\* Mindestbestellmenge

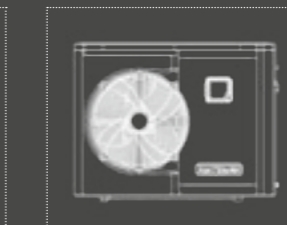
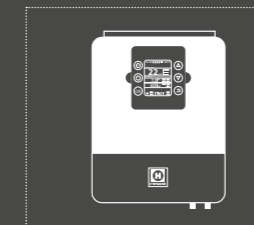
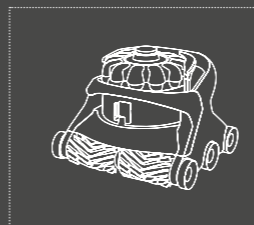
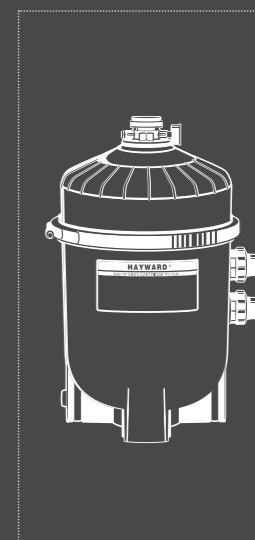
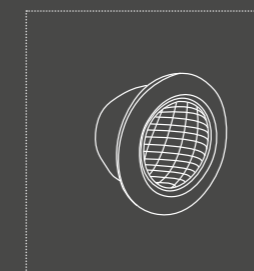
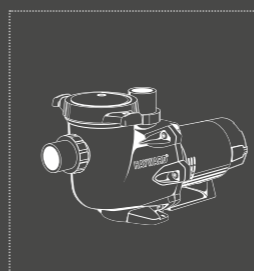


# Notizen



GARANTIE /  
ALLGEMEINE  
GESCHÄFTS-  
BEDINGUNGEN

2022



## GEWERBLICHE GARANTIE

Hayward® bietet bis zu 2 Jahre erweiterte Garantie: 1 oder 2 Jahre beim Kauf Ihres Produkts bei einem Totally Hayward®-Partner. In der folgenden Tabelle finden Sie die zusätzlichen Garantieverlängerungen, von denen Sie profitieren können. Sie werden darauf hingewiesen, dass dies ein nichtvertragliches Dokument ist.

Produkte	EXPERT LINE	Standard-garantie	Garantie Wenn Sie das Produkt bei einem Totally Hayward® Partner kaufen*
<b>Pumpen &amp; Steuerkasten</b>			
TriStar® VSTD	<b>EXPERT LINE</b>	3 Jahre	5 Jahre
TriStar®	<b>EXPERT LINE</b>	3 Jahre	5 Jahre
RSII® VSTD	<b>EXPERT LINE</b>	3 Jahre	4 Jahre
RSII® DI	-	2 Jahre	3 Jahre
K-FLO VSTD	<b>EXPERT LINE</b>	3 Jahre	4 Jahre
K-FLO	<b>EXPERT LINE</b>	3 Jahre	4 Jahre
Super Pump® VSTD	-	2 Jahre	2 Jahre
Super Pump® Pro	<b>EXPERT LINE</b>	3 Jahre	4 Jahre
MaxFlo XL™ VSTD	<b>EXPERT LINE</b>	3 Jahre	4 Jahre
MaxFlo XL™	<b>EXPERT LINE</b>	3 Jahre	4 Jahre
MaxFlo™	-	2 Jahre	2 Jahre
PowerFlo® II	-	2 Jahre	2 Jahre
Booster Pump	-	2 Jahre	2 Jahre
H-Power	-	2 Jahre	2 Jahre
H-Power Pro	-	2 Jahre	2 Jahre
H-Power Connect	-	2 Jahre	2 Jahre
<b>Filter</b>			
SwimClear™ Monopatron	<b>EXPERT LINE</b>	Tank: 10 Jahre Ausrüstung: 5 Jahre	Tank: 10 Jahre Ausrüstung: 5 Jahre
SwimClear™	<b>EXPERT LINE</b>		
StarClear & StarClear Plus	-	Gesamt Filter: 5 Jahre	Gesamt Filter: 5 Jahre
Pro Grid	-	Tank: 10 Jahre Ausrüstung: 5 Jahre	Tank: 10 Jahre Ausrüstung: 5 Jahre
ProSeries™ HL BTL**	<b>EXPERT LINE</b>		
ProSeries™ HL TL Side**	<b>EXPERT LINE</b>	Tank: 5 Jahre Ausrüstung: 2 Jahre	Tank: 5 Jahre Ausrüstung: 2 Jahre
ProSeries™ HL Side**	-		
ProSeries™ HB Side & Top	-	Tank: 5 Jahre Ausrüstung: 2 Jahre	Tank: 5 Jahre Ausrüstung: 2 Jahre
ProSeries™ HI Advanced	-		
Filteranlagen	-	Tank: 5 Jahre Pumpen: 2 Jahre	Tank: 5 Jahre Pumpen: 2 Jahre
Ventile für Filter	-	2 Jahre	2 Jahre
<b>Scheinwerfer</b>			
Scheinwerfer Hayward® LED, mini LEDs	-	2 Jahre	3 Jahre
Zubehör	-	2 Jahre	2 Jahre
Powerline	-	2 Jahre	2 Jahre
<b>Einbauteile</b>			
Skimmers	-	2 Jahre	2 Jahre
Bodenabläufe	-	2 Jahre	2 Jahre
Hydrotherapie	-	2 Jahre	2 Jahre
Turbo Jet	-	2 Jahre	2 Jahre
<b>Wasseraufbereitung</b>			
AquaRite® + SV	<b>EXPERT LINE</b>	Gerät: 3 Jahre Zelle: 8000 stunden	Gerät: 3 Jahre Zelle: 8000 stunden
AquaRite® Pro	<b>EXPERT LINE</b>	3 Jahre	3 Jahre
AquaRite® Pro LS	<b>EXPERT LINE</b>	3 Jahre	3 Jahre
AquaRite® UV LS	<b>EXPERT LINE</b>	3 Jahre	3 Jahre
AquaRite® Flo Advanced	<b>EXPERT LINE</b>	Gerät: 3 Jahre Zelle: 8000 stunden	Gerät: 3 Jahre Zelle: 8000 stunden
AquaRite® LT SV	<b>EXPERT LINE</b>	Gerät: 3 Jahre Zelle: 8000 stunden	Gerät: 3 Jahre Zelle: 8000 stunden
Salt and Swim 2.0 +	-	Gerät: 2 Jahre Zelle: 8000 stunden	Gerät: 2 Jahre Zelle: 8000 stunden
AquaRite® Flo	-	Gerät: 2 Jahre Zelle: 8000 stunden	Gerät: 2 Jahre Zelle: 8000 stunden
Salt & Swim® 2.0	-	Gerät: 2 Jahre Zelle: 8000 stunden	Gerät: 2 Jahre Zelle: 8000 stunden
Control Station Panel	<b>EXPERT LINE</b>	3 Jahre	3 Jahre
Control Station	<b>EXPERT LINE</b>	3 Jahre	3 Jahre
EZ-Chem	-	2 Jahre	2 Jahre
Pool pH LT, Pool Rx LT, Pool pH, Pool Rx & Pool Rx Socket	-	2 Jahre	2 Jahre
Chlorverteiler / Bromverteiler	-	2 Jahre	2 Jahre

\* Vorbehaltlich der Bedingungen des Totally Hayward®-Programms. Für Verbrauchsgüter gilt die für diese Art von Produkten festgelegte gesetzliche Gewährleistung, die gegebenenfalls durch die kommerzielle Garantie und Garantieverlängerungen der verschiedenen Hayward-Treueprogrammen ergänzt wird. Für die anderen Produkte gelten die kommerzielle Garantie und Garantieverlängerungen der Hayward-Treueprogramme.

\*\* Laminiertes Polyester-Filter: vorübergehend nicht erreichbar.

Produkte	EXPERT LINE	Standard-garantie	Garantie Wenn Sie das Produkt bei einem Totally Hayward® Partner kaufen*
<b>Reiniger</b>			
AquaVac® 6 Series	<b>EXPERT LINE</b>	3 Jahre	4 Jahre
TigerShark®	-	2 Jahre	2 Jahre
TigerShark® QC	-	2 Jahre	2 Jahre
SharkVAC XL™ Pilot	-	2 Jahre	3 Jahre
SharkVac	-	2 Jahre	2 Jahre
PoolVac™ V-Flex®	-	5 Jahre	5 Jahre
AquaNaut® 250	-	5 Jahre	5 Jahre
Magic Clean / Whaly	-	2 Jahre	2 Jahre
<b>Wärmepumpen</b>			
EnergyLine Pro alle Jahreszeiten	<b>EXPERT LINE</b>	3 Jahre	4 Jahre
EnergyLine Pro Fi	<b>EXPERT LINE</b>	3 Jahre	4 Jahre
SumHeat Fi	<b>EXPERT LINE</b>	3 Jahre	4 Jahre
S.Line Pro Fi	<b>EXPERT LINE</b>	3 Jahre	4 Jahre
Easy Temp® Fi	<b>EXPERT LINE</b>	3 Jahre	3 Jahre
K-PAC	-	2 Jahre	3 Jahre
<b>Ausrüstungen für die poolumgebung</b>			
Leitem	-	2 Jahre	2 Jahre
Duschen	-	2 Jahre	2 Jahre
Weiter	-	2 Jahre	2 Jahre

\* Vorbehaltlich der Bedingungen des Totally Hayward®-Programms. Für Verbrauchsgüter gilt die für diese Art von Produkten festgelegte gesetzliche Gewährleistung, die gegebenenfalls durch die kommerzielle Garantie und Garantieverlängerungen der verschiedenen Hayward-Treueprogrammen ergänzt wird. Für die anderen Produkte gelten die kommerzielle Garantie und Garantieverlängerungen der Hayward-Treueprogramme.

## GARANTIE UND VERSCHLEISSTEILE

Liste der Verschleissteile nach Produktfamilien. Eventuelle Garantieverlängerungen erstrecken sich, mit Ausnahme von Sonderfällen, nicht auf diese Verschleissteile.

Produktfamilien	Ausschlüsse
Elektrische Roboter	Raupen - Lager - Räder - Bürste und Filter
Poolsauger (PoolVac™)	Rohre - Gleitschuhe - Flügel - Klappen - Lager
Poolsauger (Penguin - Whaly...)	Rohre - Gleitschuhe - Flügel - Klappen - Lager
Poolsauger (Flappers...)	Rohre - Hammer - Membran - Scheibe - Sohle
Druck Reinigungsroboter (TriVac™ 700)	Mechanismen - Lager - Reifen - Netz und Geißel
Wärmepumpe	Dichtungen - Kondensator
Salz-Elektrolysegerät	Sonden + Zelle** + Membran peristaltische Pumpe
Control Station	Sonden + Membran peristaltische Pumpe
Bromverteiler und Chlorverteiler	Dichtungen
Pumpe	Dichtungen - Gleitringdichtung - Vorfilterkorb - Kondensator - Lager
Sandfilter Polyester (Filterkörper)	Dichtungen
Sandfilter Polyester (Ventil)	Dichtungen + Manometer
Sandfilter Polyester (Filterkörper)	Dichtungen
Sandfilter Polyester (Ventil)	Dichtungen + Manometer
Patronenfilter	Dichtungen + Filterelemente + Manometer
Kieselalgenfilter (Filterkörper)	Dichtungen + Filterelemente
Kieselalgenfilter (Ventil)	Dichtungen + Manometer
LED-Scheinwerfer	Glühlampe
Halogenscheinwerfer	Glühlampe
Skimmer	Korb + Klappe + Dichtungen
Metalleinsatz	
Turbojet	Dichtungen

\*\* Außer Zelle LongLife - Ref. T-CELL®-15LL-E

## ALLGEMEINE GESCHÄFTSBEDINGUNGEN

### I. GELTUNGSBEREICH

Soweit nichts anderes schriftlich vereinbart ist, gelten die vorliegenden Geschäftsbedingungen für alle von HAYWARD® IBERICA, S.L.U. oder HAYWARD® POOL EUROPE, SAS (U) (nachstehend „HAYWARD“ oder „wir“ oder „uns“) durchgeführten Produktverkäufe. Bei anderslautender schriftlicher Vereinbarung gelten die Geschäftsbedingungen auch für Umstände, die diese Vereinbarung nicht vorsieht. Der Käufer erklärt, von den vorliegenden, regelmäßig kommunizierten und in unseren Katalogen enthaltenen Geschäftsbedingungen Kenntnis genommen zu haben und sie freiwillig und vorbehaltlich anzunehmen. Ohne vorherige schriftliche Vereinbarung zwischen den Parteien sind alle anderen Geschäftsbedingungen ausgeschlossen. Entgegenstehende Bedingungen des Verkäufers können uns gegenüber ohne unsere ausdrückliche schriftliche Zustimmung nicht geltend gemacht werden, und zwar unabhängig vom Zeitpunkt unserer Kenntnismahme.

### II. BESTELLUNGEN

Um als angenommen zu gelten, müssen die Bestellungen von HAYWARD® bestätigt werden. Um Fehler zu vermeiden und unsere Servicequalität zu verbessern, müssen Bestellungen schriftlich erteilt werden und die in unserem Katalog und in unseren Preislisten angegebenen Bezeichnungen und Nummern enthalten. HAYWARD® behält sich das Recht vor, die Spezifikationen seiner Produkte ohne vorherige Ankündigung zu ändern. Vorbehaltlich einer anderweitigen Anweisung des Käufers dienen die Fotos und Texte lediglich Informationszwecken und sind nicht verbindlich. Bei falschen oder fehlenden Angaben in der Auftragsbestätigung muss uns der Käufer dies innerhalb von maximal zwei Werktagen und vor Versand der Produkte anzeigen. Bei offenen Forderungen behält HAYWARD® sich das Recht vor, Bestellungen, auch wenn sie bereits bestätigt sind, durch einfache Mitteilung zu stornieren. Die meisten unserer Produkte sind Ausrüstungsgegenstände, deren Installation und Inbetriebnahme technische Kenntnisse erfordern. Dementsprechend übernehmen wir für den Fall, dass der Käufer diese Ausrüstungsgegenstände über ungeeignete Kanäle vertreibt, keinerlei Haftung.

### III. PREISE UND ZAHLUNGSMODALITÄTEN

Die Preise werden gemäß den zwischen den Parteien vereinbarten finanziellen Bedingungen nach der zum Zeitpunkt der Auftragsannahme gültigen Preisliste berechnet. Sofern nichts anderes schriftlich vereinbart ist, gelten die Preise stets ab Lager von HAYWARD® (EX WORKS, INCOTERMS 2020). Die Preise verstehen sich netto, in Euro, ohne Abzüge. Sofern nicht ausdrücklich etwas anderes vereinbart ist, beinhalten die Preise weder Steuern, Abgaben, Gebühren oder Kosten noch Zuschläge, welche zustanden des Käufers gehen. Zahlungen sind im Voraus per Banküberweisung zu leisten. Werden andere Zahlungsmodalitäten vereinbart, gilt bei einer verspäteten Teil- oder Vollzahlung oder einer verspäteten Annahme von Wechseln ein Verzugszins von 10 Prozent über dem von der Europäischen Zentralbank (EZB) für ihre jüngste Hauptfinanzierungsoperation vor dem ersten Kalendertag des betreffenden Halbjahres festgelegte Zinssatz. Ferner wird eine Pauschale von 40 Euro erhoben. Darüber hinaus kann HAYWARD® ohne vorherige Mahnung oder andere Formalitäten: die sofortige Fälligkeit aller offenen Forderungen erklären und diese in voller Höhe fällig stellen; ausstehende Materiallieferungen einstellen; und jede vom Kunden erhaltene Zahlung mit den Forderungen und Zinsen und den daraus entstandenen Schäden oder die Inkassogebühren verrechnen. Solawechsel und sonstige zum Akzept zugeschickte Wechsel sind uns innerhalb von 15 Tagen ab Rechnungsdatum akzeptiert zu übergeben.

### IV. LIEFERUNG UND TRANSPORT

Sofern nicht ausdrücklich etwas anderes vereinbart ist, versteht sich die Lieferung stets für in unserem Lager befindliches Material inkl. Standardverpackung, „EX WORKS – INCOTERMS 2020“, ab dem in unserer Auftragsbestätigung oder in der Rechnung angegebenen Lager. Der Käufer trägt stets das Verladerisiko, selbst wenn er nicht über die Hilfsmittel verfügt, um das Verladen auszuführen und HAYWARD® gestattet, dies zu tun. Sofern nicht ausdrücklich etwas anderes vereinbart ist, lässt der Käufer Teillieferungen zu. Bei Lieferungen außerhalb unserer Lager muss der Käufer stets einen Kostenvoranschlag für die Transportkosten anfordern, die HAYWARD® je nach Auftragsvolumen, Art und Eigenschaften der Ware, Transportart, Dringlichkeit, Land und Entfernung berechnen kann. Die angegebenen Lieferdaten sind unverbindlich. Der Käufer verzichtet ausdrücklich auf Haftungsansprüche aus Verzug, außer bei ausdrücklicher vorheriger schriftlicher Vereinbarung unter Angabe des Lieferdatums und der Folgen der Nichteinhaltung dieses Datums. Geht vom Käufer nicht innerhalb eines Werktags nach Mitteilung der Versandbereitschaft eine Antwort ein, um einen Liefertermin zu vereinbaren oder einen anderen als den vorgeschlagenen Liefertermin anzugeben, gilt die Bereitstellung als abgeschlossen. Sofern nicht ausdrücklich etwas anderes vereinbart ist, gilt die Ware, wenn der Käufer sie nicht innerhalb von 15 Tagen nach ihrer Bereitstellung abholt, als aufgegeben und steht HAYWARD® frei zur Verfügung. HAYWARD® kann dem Käufer bis zu 2 % des Kaufbetrags als Vertragsstrafe in Höhe von mindestens 100 € pro Tag sowie die Kosten für die Wiederverwertung oder Vernichtung der aufgegebenen Ware in Rechnung stellen. Der Transport der Ware erfolgt stets auf Gefahr des Käufers; dies gilt auch für frachtfreie Ware. Die Fristen für eine Gewährleistungsklage beginnen ab der Bereitstellung. Bei der Abnahme offensichtliche oder erkennbare Mängel müssen auf dem Lieferschein des Speditors vermerkt und HAYWARD® innerhalb von 72 Stunden ab Lieferung schriftlich mitgeteilt werden. Der Käufer ist verpflichtet, die erhaltene Ware zu prüfen und HAYWARD® versteckte Mängel innerhalb von 7 Tagen schriftlich anzuzeigen. Diese Mitteilungen müssen den Mangel oder Schaden angeben und möglichst mit entsprechenden Fotos dokumentiert werden. Bei Ausfuhren oder innergemeinschaftlichen Lieferungen, bei denen der Käufer den Transportvertrag abschließt, ist dieser verpflichtet, innerhalb von 10 Tagen nach Rechnungsdatum die erforderlichen Unterlagen zum Nachweis, dass die Ausfuhr zusammen mit einem Ursprungszeugnis, welches dem von HAYWARD® bereitgestellten Muster entspricht, stattgefunden hat, zu übermitteln. Andernfalls kann HAYWARD® eine Rechnungskorrektur mit der jeweils geltenden nationalen Mehrwertsteuer ausstellen, für deren Zahlung der Käufer verantwortlich ist.

### V. EIGENTUMSVORBEHALT

HAYWARD® behält sich das Eigentum an den Produkten bis zur vollständigen Bezahlung des vereinbarten Preises vor. Der Käufer hat dafür zu sorgen, dass die Ware nicht in ein Lager oder eine Einrichtung integriert wird und identifizierbar und individualisierbar bleibt. HAYWARD® kann schriftlich die Rückgabe der Ware auf Gefahr des Käufers verlangen und die gesamte Ware oder einen Teil davon sofort wieder abholen, ohne dass der Zustand der Ware als einwandfrei gilt. Der Käufer verpflichtet sich, HAYWARD® über jede Zahlungsschwierigkeit in Kenntnis zu setzen und im Falle eines Insolvenzverfahrens dem(den) Insolvenzverwalter(n) oder Gläubigern über die Lage der Ware in Kenntnis zu setzen.

### VI. GEWÄHRLEISTUNG UND GARANTIE

Innerhalb der Europäischen Union wird gemäß dem jeweils geltenden Verbraucherrecht auf die für unsere Verbraucher oder Nutzer zum Verkauf bestimmten Produkte eine Gewährleistung von zwei Jahren ab Lieferdatum gewährt.

Für unsere anderen Produkte gilt für Fabrikationsfehler die allgemeine Garantie von zwei Jahren ab Rechnungsdatum, mit Ausnahme von Brandschutzsicherungen und Vorverdichtern, für die eine Garantie von einem Jahr ab Inbetriebnahme und maximal 18 Monaten ab Verkaufsrechnung gilt. Wir bearbeiten ausschließlich die Garantieanträge unserer Kunden; Anträge von Dritten werden nicht bearbeitet. Die Garantie erstreckt sich lediglich auf die Reparatur oder den Austausch des fehlerhaften Teils in unseren Geschäftsräumen oder beim zugelassenen technischen Kundendienst, nach Wahl von HAYWARD®. Die Transportkosten bis zur Reparaturwerkstatt sowie Fahrt- und Ersatzkosten sind ausgeschlossen. Die ausgetauschten Teile besitzen eine eigene Garantie, welche sich nicht auf die ursprüngliche Produktgarantie auswirkt. In folgenden Fällen gilt die Garantie nicht: wenn der Käufer seinen Garantieantrag nicht form- und fristgerecht unter Beifügung des Produkts zusammen mit der Rechnung und dem Lieferschein mit Lieferdatum sowie gegebenenfalls der Angabe der Seriennummer und einer Beschreibung des festgestellten Mangels stellt, oder wenn das Produkt nicht in voller Höhe fristgerecht bezahlt wurde. Produkte mit längerer kommerzieller Garantie unterliegen den vereinbarten Geschäftsbedingungen oder andernfalls der allgemeinen Mängelhaftung. Der Garantieantrag muss zusammen mit Belegen über die Verkaufsmaßnahmen oder die Werbung, auf die Bezug genommen wird, eingereicht werden. Gründe für einen Haftungsausschluss sind die unsachgemäße Lagerung, Installation, Inbetriebnahme oder Wartung des Produkts sowie die Reparatur oder Handhabung durch eine nicht autorisierte Person oder mit nicht originalen Ersatzteilen. Von der Garantie ebenfalls ausgeschlossen sind Abnutzung oder Schäden an Verschleißteilen oder Verbrauchsmaterialien oder durch elektrische Störung aufgrund von äußeren Einwirkungen oder Faktoren oder durch höhere Gewalt verursachte Schäden.

### VII. STORNIERUNGEN, RETOUREN UND REKLAMATIONEN

Unbeschadet sonstiger Sanktionen oder Maßnahmen behält sich HAYWARD® das Recht vor, bei Verstoß gegen diese Allgemeinen Geschäftsbedingungen, bei fehlender oder verspäteter Zahlung fälliger Forderungen, bei Eröffnung des Insolvenzverfahrens, bei Verstoß des Käufers gegen das Wettbewerbsrecht – einschließlich des Verkaufs unserer Produkte zu einem geringeren als dem tatsächlichen Preis –, bei Einleitung eines Gerichts- oder Schlichtungs-verfahrens oder Anzeige von Straftaten bei Behörden aus irgendeinem Grund zwischen HAYWARD® und dem Käufer alle Transaktionen zu stornieren oder zu beenden. Erfolgt keine Kündigung, erhöht sich zusätzlich zu den übrigen Schadenersatzbeträgen jeder von dem Verstoß betroffene, ausstehende Rechnungsbetrag als nicht abzugsfähige Vertragsstrafe um 10 %. Ohne schriftliche Zustimmung von HAYWARD® kann der Käufer einen angenommenen Auftrag weder ganz noch teilweise stornieren. Unbeschadet weiterer Schadenersatzansprüche von HAYWARD® hat der Kunde in diesem Fall eine Entschädigungszahlung in Höhe von 30 % auf den Verkaufspreis oder auf den stornierten Teil des Auftrags zu leisten. Warenrücksendungen werden nur bei vorheriger schriftlicher Zustimmung von HAYWARD® angenommen, außer die Ware ist fehlerhaft. Wird eine Rücksendung aus kaufmännischen, finanziellen oder gesetzlichen Gründen angenommen, ist die Ware in der Originalverpackung und in einwandfreiem Zustand auf Kosten des Käufers zu verschicken. HAYWARD® muss die Rücksendung innerhalb von maximal 30 Werktagen nach Eingang überprüfen. Auf den ursprünglichen Verkaufspreis erfolgt ein Mindestabzug oder ein Mindestpreinsnachlass von 20 %. Bei Reklamationen oder Leistungsstörungen muss der Käufer dem Kundenservice den Konformitätsmangel der Sendung, die Leistungsstörung oder den Produktmangel gemäß den in den vorliegenden Allgemeinen Geschäftsbedingungen festgelegten Formen und Fristen anzeigen. Der Kundenservice teilt ihm mit, wie weiter zu verfahren ist und welche Informationen der Kunde hierzu liefern muss. Falls Material zurückgeschickt werden muss, muss die Retourre vorher genehmigt und dokumentiert werden sowie in der Originalverpackung und unter optimalen Transportbedingungen erfolgen. Dieses Verfahren kann die Abrechnung und Zahlung von Materialien oder Dienstleistungen nach sich ziehen. Auf Verlangen von HAYWARD® müssen die aufgrund einer Reklamation zurückgeschickten Produkte vom Käufer abgeholt werden. Falls der Käufer die Ware nicht innerhalb von 15 Tagen nach dieser Aufforderung von HAYWARD® abholt, gilt die Ware als aufgegeben. Dasselbe gilt 3 Monate nach Zustellung, falls HAYWARD® keine Abholung verlangt hat. HAYWARD® kann dann frei über die Ware verfügen.

### VIII. HÖHERE GEWALT UND STÖRUNG DER GESCHÄFTSGRUNDLAGE

Kann eine der Parteien ihre Pflichten gegenüber der anderen nicht oder nur mit Verzögerung erfüllen, muss sie die andere Partei hierüber unverzüglich in Kenntnis setzen, ohne dass sich daraus eine Haftungs- oder irgendeine Schadenersatzpflicht ergibt. Beide Parteien können den Vertrag innerhalb von 10 Werktagen nach dieser Inkenntnissetzung kündigen. Der Eintritt der Störung der Geschäftsgrundlage entfaltet dieselbe Wirkung wie höhere Gewalt. Der Begriff „Störung der Geschäftsgrundlage“ bezeichnet ein Ereignis, welches außerhalb der Kontrolle der betroffenen Partei liegt und zum Zeitpunkt des Vertragsschlusses nicht vorhersehbar war, wodurch ein vertragliches Missverhältnis entsteht, welches zu einer Veränderung der Umstände führt, die die Erfüllung der Vertragspflichten in unzumutbarer Weise erschweren. Als Veränderung der Umstände erkennen die Parteien Folgendes an: unvorhersehbare Verknappung, die Folgen von außergewöhnlichen administrativen Entscheidungen oder höhere Herstellungskosten, durch die sich der Bruttogewinn von HAYWARD® um 10 % verringert.

### IX. GEISTIGES EIGENTUM, VERTRAULICHKEIT UND GESCHÄFTSHEIMNISSE

Der Käufer erkennt ausdrücklich an, dass HAYWARD® Inhaber der Patente, Marken, Logos, Symbole, Handelsnamen und sonstigen geistigen oder industriellen Eigentumsrechten von HAYWARD® ist. Er verpflichtet sich, diese Rechte zu achten und verzichtet darauf, sie zu beschränken, sich ihnen zu widersetzen, sie einzureichen, einzutragen oder von Bedingungen abhängig zu machen. Ebenso wenig kann er Eintragungsanträge stellen, um Rechte zu schützen, die ihm aus der Bekanntgabe von Informationen durch HAYWARD® erwachsen können. Ohne vorherige Genehmigung gilt die Eintragung von Domainnamen, die auf von HAYWARD® genutzte Marken und Namen Bezug nehmen, als missbräuchlich und bösgläubig vorgenommene Eintragung. Der Käufer ist zur Geheimhaltung und Vertraulichkeit der Informationen oder Kenntnisse – insbesondere technischer, wissenschaftlicher, industrieller, kaufmännischer, organisatorischer oder finanzieller Art – verpflichtet, die ihm von HAYWARD® mitgeteilt werden und die nicht allgemein zugänglich oder für die Vermarktung der Produkte nicht erforderlich sind. Er verpflichtet sich, die Weitergabe zu verhindern und sie nicht zu anderen als den vereinbarten Zwecken zu nutzen.

### X. SALVATORISCHE KLAUSEL, RICHTSSTAND UND GELTENDES RECHT

Sollten eine oder mehrere Bestimmungen dieser Allgemeinen Geschäftsbedingungen nichtig oder nach anzuwendendem Recht unwirksam sein, bleiben die übrigen Bestimmungen und die restliche Vertragsbeziehung hiervon unberührt. Ausschließlicher Gerichtsstand für sämtliche Ansprüche, Streitigkeiten oder Meinungsverschiedenheiten zwischen den Parteien ist der Firmensitz von HAYWARD®, auch im Falle mehrerer Beklagter oder der Heranziehung eines Dritten.

**Wir behalten uns das Recht vor, jederzeit von uns für notwendig erachtete Änderungen an den vorliegenden Allgemeinen Geschäftsbedingungen vorzunehmen.**

# Entdecken Sie unseren Katalog Hayward® Commercial Aquatics, Kommerzielle Schwimmbadtechnik für öffentliche Schwimmbäder



## Hayward®, die Stärke eines umfassenden Angebots





 **HAYWARD®**

[www.hayward-schwimmbad.de](http://www.hayward-schwimmbad.de)    