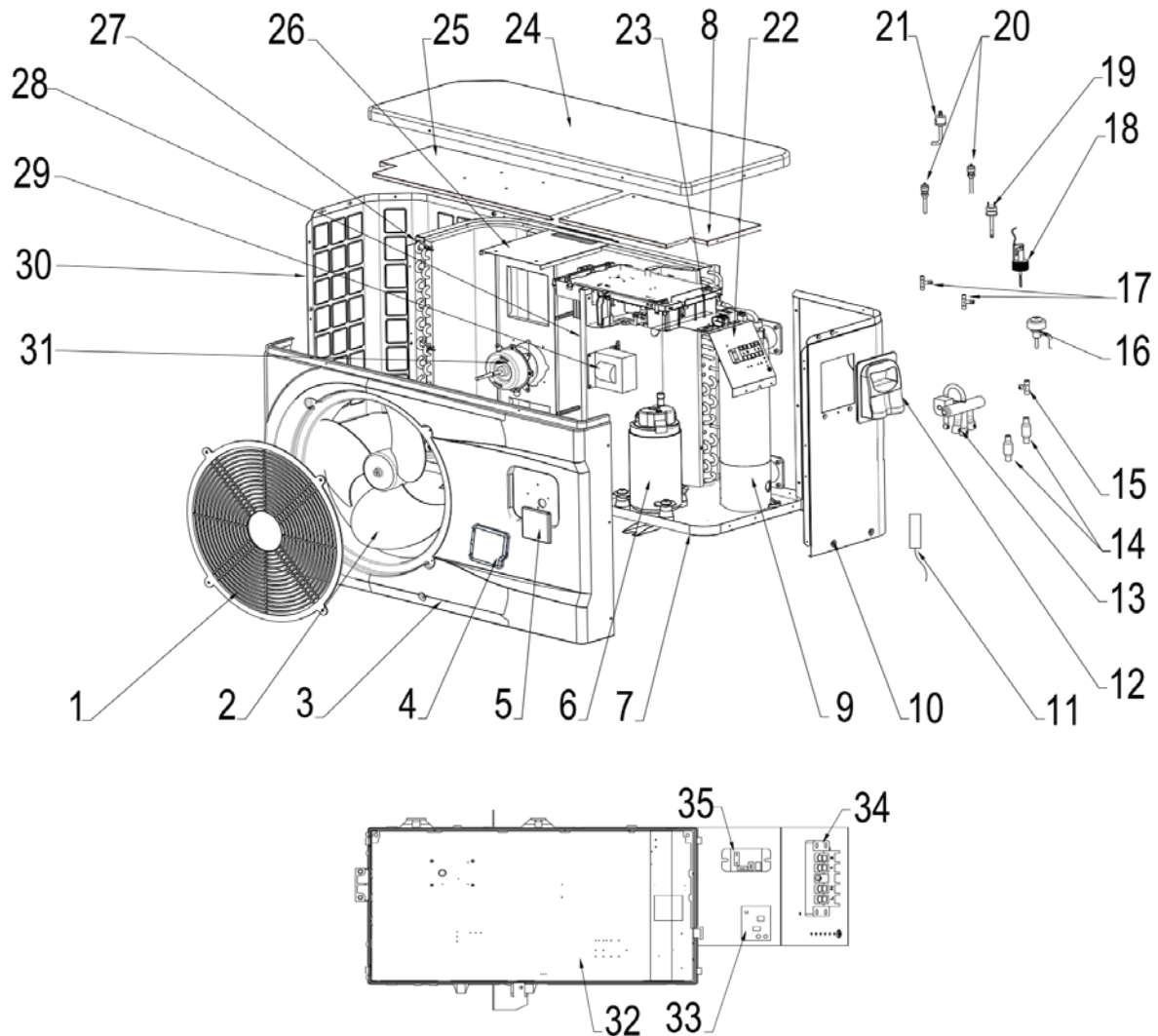


# Heat pumps

Bombas de calor - Pompes à chaleur

HEAT PUMPS / BOMBAS DE CALOR / POMPES À CHALEUR  
/ I-KOMFORT RC / IKOMFORTRC700 / IKOMFORTRC900 /  
IKOMFORTRC1200 / IKOMFORTRC1700



Nº	Código Code Item nr.	Description / Descripción / Description
1	HWX20000220245	Fan protection grille • Rejilla de protección del ventilador • Grille de protection ventilateur → IKOMFORTRC700 / IKOMFORTRC900 / IKOMFORTRC1200
1	HWX20000220369	Fan protection grille • Rejilla de protección del ventilador • Grille de protection ventilateur → IKOMFORTRC1700
2	HWX301030000006	Fan blade • Hélice ventilador • Hélice Ventilateur → IKOMFORTRC700 / IKOMFORTRC900 / IKOMFORTRC1200
2	HWX3010300000001	Fan blade • Hélice ventilador • Hélice Ventilateur → IKOMFORTRC1700
3	HWX809000099	Front panel • Panel delantero • Panneau Avant → IKOMFORTRC700 / IKOMFORTRC900 / IKOMFORTRC1200
3	HWX809000100	Front panel • Panel delantero • Panneau Avant → IKOMFORTRC1700
4	HWX809000320	Smoked Protection cover • Puerta de protección • Porte de protection → IKOMFORTRC700 / IKOMFORTRC900 / IKOMFORTRC1200 / IKOMFORTRC1700
5	HWX823000038	LED Controller • Regulador LED • Régulateur LED → IKOMFORTRC700 / IKOMFORTRC900 / IKOMFORTRC1200 / IKOMFORTRC1700
6	HWX20000110448	Compressor • Compresor • Compresseur → IKOMFORTRC700 / IKOMFORTRC900 / IKOMFORTRC1200
6	HWX801000003	Compressor • Compresor • Compresseur → IKOMFORTRC1700

Nº	Código Code Item nr.	Description / Descripción / Description
7	-	-
8	-	-
9	HWX80600037	Titanium/PVC condenser • Condensador de titanio/PVC • Condenseur Titane PVC → IKOMFORTRC700
9	HWX32012120061	Titanium/PVC condenser • Condensador de titanio/PVC • Condenseur Titane PVC → IKOMFORTRC900
9	HWX32012120056	Titanium/PVC condenser • Condensador de titanio/PVC • Condenseur Titane PVC → IKOMFORTRC1200
9	HWX80600096	Titanium/PVC condenser • Condensador de titanio/PVC • Condenseur Titane PVC → IKOMFORTRC1700
10	HWX80700445	Right panel • Panel derecho • Panneau Droit → IKOMFORTRC700 / IKOMFORTRC900 / IKOMFORTRC1200
10	HWX80700314	Right panel • Panel derecho • Panneau Droit → IKOMFORTRC1700
11	HWX83000044	Compressor aspiration sensor • Sonda de aspiración compresor • Sonde Aspiration Compresseur 5k-560mm → IKOMFORTRC700 / IKOMFORTRC900 / IKOMFORTRC1200
11	HWX83000053	Compressor aspiration sensor • Sonda de aspiración compresor • Sonde Aspiration Compresseur 5k-560mm → IKOMFORTRC1700
11	HWX83000049	Ambiente temp sensor • Sonda de temperatura de aire • Sonde température Air 5k-350mm → IKOMFORTRC700 / IKOMFORTRC900 / IKOMFORTRC1200 / IKOMFORTRC1700
11	HWX83000050	Water outlet sensor • Sonda de salida de agua • Sonde Sortie d'eau 5k-410mm → IKOMFORTRC700 / IKOMFORTRC900 / IKOMFORTRC1200 / IKOMFORTRC1700
11	HWX83000052	Water inlet sensor • Sonda de entrada de agua • Sonde Entrée d'eau 5k-850mm → IKOMFORTRC700 / IKOMFORTRC900 / IKOMFORTRC1200 / IKOMFORTRC1700
11	HWX83000026	Compressor Discharge probe • Sonda de descarga compresor • Sonde Refoulement Compresseur 50k-660mm → IKOMFORTRC700 / IKOMFORTRC900 / IKOMFORTRC1200 / IKOMFORTRC1700
11	HWX83000051	De-icing sensor • Sonda de descongelación • Sonde de dégivrage 5k-680mm → IKOMFORTRC700 / IKOMFORTRC900 / IKOMFORTRC1200
11	HWX83000045	De-icing sensor • Sonda de descongelación • Sonde de dégivrage 5k-1040mm → IKOMFORTRC1700
12	HWX320922029	Access hatch • Trampilla de acceso eléctrico • Trappe d'accès électrique → IKOMFORTRC700 / IKOMFORTRC900 / IKOMFORTRC1200 / IKOMFORTRC1700
13	HWX20041437	4 ways valve • Válvula 4 vías • Vanne 4 voies → IKOMFORTRC700 / IKOMFORTRC900 / IKOMFORTRC1200 / IKOMFORTRC1700
14	HWX20000140178	Filter ø9.7-ø9.7 (Ø19) • Filtro • Filtre ø9.7-ø9.7 (Ø19) → IKOMFORTRC700 / IKOMFORTRC900 / IKOMFORTRC1200
14	HWX20041444	Filter ø9.7-ø9.7 (Ø28) • Filtro • Filtre ø9.7-ø9.7 (Ø28) → IKOMFORTRC1700
15	HWX30403000002	T connector ø9.52-2 x ø6.35(T) x 1.0 • Conector en T ø9.52-2 x ø6.35(T) x 1.0 • Connecteur T ø9.52-2 x ø6.35(T) x 1.0 → IKOMFORTRC700 / IKOMFORTRC900 / IKOMFORTRC1200 / IKOMFORTRC1700
16	HWX20000140570	Electronic expansion valve • Descompresor electrónico • Détendeur électronique → IKOMFORTRC700 / IKOMFORTRC900 / IKOMFORTRC1200
16	HWX81000013	Electronic expansion valve • Descompresor electrónico • Détendeur électronique → IKOMFORTRC1700
17	HWX20001460	T connector ø6.5-2 x ø6.5(T) x 0.75 • Conector en T ø6.5-2 x ø6.5(T) x 0.75 • Connecteur T ø6.5-2 x ø6.5(T) x 0.75 → IKOMFORTRC700 / IKOMFORTRC900 / IKOMFORTRC1200 / IKOMFORTRC1700
18	HWX83000012	Water flow detector • Detector del caudal de agua • Détecteur de débit d'eau → IKOMFORTRC700 / IKOMFORTRC900 / IKOMFORTRC1200 / IKOMFORTRC1700
19	HWX20000360157	Low pressure switch NO 0.30MPa/0.15MPa • Presostato baja presión NO 0.30MPa/0.15MPa • Pressostat basse pression NO 0.30MPa/0.15MPa → IKOMFORTRC700 / IKOMFORTRC900 / IKOMFORTRC1200 / IKOMFORTRC1700
20	HWX20000140150	Pressure Tap 40mm 1/2" • Toma de presión 40mm-1/2" • Prise de pression 40mm-1/2" → IKOMFORTRC700 / IKOMFORTRC900 / IKOMFORTRC1200 / IKOMFORTRC1700
21	HWX20013605	High pressure switch NC 3.2MPa/4.4MPa • Presostato de alta presión NC 3.2MPa/4.4MPa • Pressostat haute pression NC 3.2MPa/4.4MPa → IKOMFORTRC700 / IKOMFORTRC900 / IKOMFORTRC1200 / IKOMFORTRC1700
22	-	-
23	-	-
24	HWX80900055	Top cover • Panel superior • Panneau supérieur → IKOMFORTRC700 / IKOMFORTRC900 / IKOMFORTRC1200
24	HWX301090200806	Top cove • Panel superior • Panneau supérieur → IKOMFORTRC1700
25	-	-
26	HWX80700218	Motor bracket • Soporte del motor • Support Moteur → IKOMFORTRC700 / IKOMFORTRC900 / IKOMFORTRC1200
26	HWX80700248	Motor bracket • Soporte del motor • Support Moteur → IKOMFORTRC1700
27	HWX301060202502	Fin coil • Evaporador de aleta • Evaporateur à ailette → IKOMFORTRC700
27	HWX80600042	Fin coil • Evaporador de aleta • Evaporateur à ailette → IKOMFORTRC900
27	HWX80600043	Fin coil • Evaporador de aleta • Evaporateur à ailette → IKOMFORTRC1200
27	HWX80600044	Fin coil • Evaporador de aleta • Evaporateur à ailette → IKOMFORTRC1700
28	-	-
29	HWX82500006	16A 50Hz 5mH coil • Bobina • Bobine 16A 50Hz 5mH → IKOMFORTRC700 / IKOMFORTRC900 / IKOMFORTRC1200
29	HWX82500005	20A 50Hz 5.2mH coil • Bobina • Bobine 20A 50Hz 5.2mH → IKOMFORTRC1700
30	HWX80700446	Left panel • Panel de la izquierda • Panneau Gauche → IKOMFORTRC700 / IKOMFORTRC900 / IKOMFORTRC1200
30	HWX80700315	Left panel • Panel de la izquierda • Panneau Gauche → IKOMFORTRC1700
31	HWX80200018	DC ventilator motor • Motor ventilador CC • Moteur ventilateur DC → IKOMFORTRC700 / IKOMFORTRC900 / IKOMFORTRC1200
31	HWX20000330132	DC ventilator motor • Motor ventilador CC • Moteur ventilateur DC → IKOMFORTRC1700
32	HWX82300052	Printed circuit board Driver • Tarjeta electrónica Driver • Carte électronique Driver → IKOMFORTRC700 / IKOMFORTRC900 / IKOMFORTRC1200
32	HWX82300007	Printed circuit board Driver • Tarjeta electrónica Driver • Carte électronique Driver → IKOMFORTRC1700
33	HWX82600008	230V~/12VDC transformer • Transformador • Transformateur 230V~/12VDC → IKOMFORTRC700 / IKOMFORTRC900 / IKOMFORTRC1200 / IKOMFORTRC1700
34	HWX40003901	Terminal block L-N-GND -5 connections 4mm <sup>2</sup> • Borna L-N-GND -5 conexiones 4mm <sup>2</sup> • Bornier L-N-GND -5 connexions 4mm <sup>2</sup> → IKOMFORTRC700 / IKOMFORTRC900 / IKOMFORTRC1200 / IKOMFORTRC1700
35	HWX20000360297	K2 relay • Relé K2 • Relais K2 → IKOMFORTRC700 / IKOMFORTRC900 / IKOMFORTRC1200 / IKOMFORTRC1700