

➔ ESCALERA FACIL ACCESO

Código	Ref.	Acero inox AISI	Peldaños nº	Peso (kg).	Vol. (m³)	uds/palet	u.m.v.**	Cotas mm		
								Fondo	Ancho	Alto
070810230000	EAF 3	316	3	16	0.19	--	1	1000	500	1472
070810240000	EAF 4	316	4	17	0.24	--	1	1000	500	1692

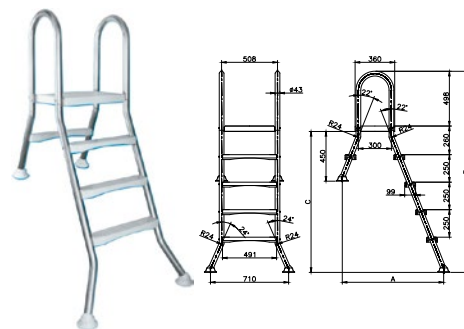
\*\* [Cantidad mínima de pedido]



➔ ESCALERA SEMIELEVADA

Código	Ref.	Acero inox AISI	Peldaños nº	Peso (kg).	Vol. (m³)	uds/palet	u.m.v.**	Cotas mm		
								Fondo	Ancho	Alto
070601530000	ESP 3	304/ABS	3+1	17,5	0.137	--	1	820	710	1577
070601540000	ESP 4	304/ABS	4+1	18,7	0.137	--	1	920	710	1827
070601550000	ESP 5	304/ABS	5+1	19,8	0.153	--	1	1020	710	2077

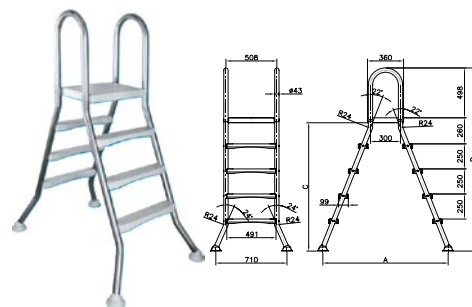
\*\* [Cantidad mínima de pedido]



➔ ESCALERA ELEVADA

Código	Ref.	Acero inox AISI	Peldaños nº	Peso (kg).	Vol. (m³)	uds/palet	u.m.v.**	Cotas mm		
								Fondo	Ancho	Alto
070701530000	EEP 3	304/ABS	3+3	20	0.137	--	1	1052	710	1577
070701540000	EEP 4	304/ABS	4+4	21.5	0.137	--	1	1250	710	1827
070701550000	EEP 5	304/ABS	5+5	24.8	0.153	--	1	1448	710	2077

\*\* [Cantidad mínima de pedido]



ESQUEMA DE INSTALACIÓN DE LAS ESCALERAS A LA RED EQUIPOTENCIAL O TOMA DE TIERRA DE LA PISCINA

