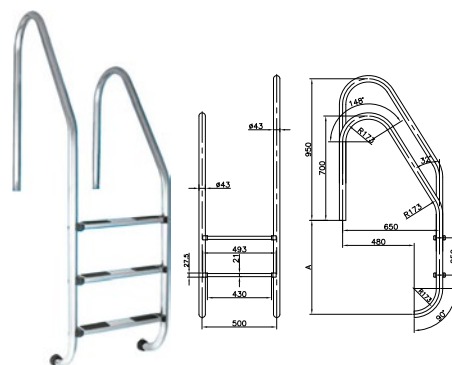


### → ÉCHELLE ASYMÉTRIQUE STANDARD

Code article	Réf.	Inox AISI	Nb de marches	Poids (kg)	Vol. (m <sup>3</sup> )	Qté/palette	U.V.C.**	Cotes mm		
								Prof.	Larg.	Haut
070120030000	ISA3	316	3	12	0,104	14	1	650	500	1830
070120040000	ISA4	316	4	14	0,117	14	1	650	500	2080
070120050000	ISA5	316	5	--	0,267	14	1	650	500	2330

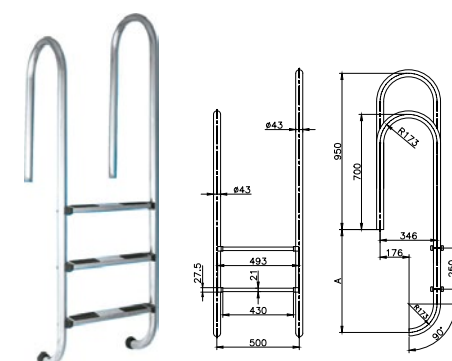
\*\* (quantité minimum d'achat)



### → ÉCHELLE ASYMÉTRIQUE DROITE

Code article	Réf.	Inox AISI	Nb de marches	Poids (kg)	Vol. (m <sup>3</sup> )	Qté/palette	U.V.C.**	Cotes mm		
								Prof.	Larg.	Haut
070220030000	IMA3	316	3	11	0,067	20	1	346	500	1830
070220040000	IMA4	316	4	13	0,076	20	1	346	500	2080
070220050000	IMA5	316	5	--	0,089	20	1	346	500	2330

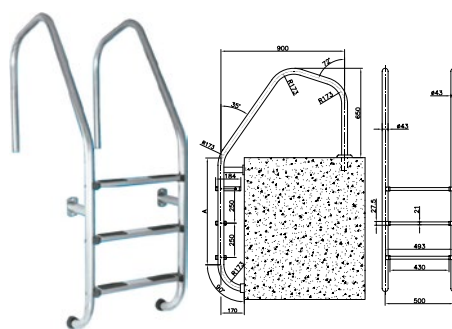
\*\* (quantité minimum d'achat)



### → ÉCHELLE MUNICH

Code article	Réf.	Inox AISI	Nb de marches	Poids (kg)	Vol. (m <sup>3</sup> )	Qté/palette	U.V.C.**	Cotes mm		
								Prof.	Larg.	Haut
070401020000	EMI 2	304	2	11	0,099	13	1	900	500	1350
070401030000	EMI 3	304	3	13	0,116	13	1	900	500	1600
070401040000	EMI 4	304	4	15	0,134	13	1	900	500	1850
070401050000	EMI 5	304	5	17,5	0,151	13	1	900	500	2100
070410020000	IEM 2	316	2	11	0,099	13	1	900	500	1350
070410030000	IEM 3	316	3	13	0,116	13	1	900	500	1600
070410040000	IEM 4	316	4	15	0,134	13	1	900	500	1850
070410050000	IEM 5	316	5	17,5	0,151	13	1	900	500	2100

\*\* (quantité minimum d'achat)



### → ÉCHELLE EN DEUX PARTIES

Code article	Réf.	Inox AISI	Nb de marches	Poids (kg)	Vol. (m <sup>3</sup> )	Qté/palette	U.V.C.**	Cotes mm		
								Prof.	Larg.	Haut
070501020000	DPI 2	304	2	9,5	0,108	10	1	480/170	500	1450
070501030000	DPI 3	304	3	11	0,108	10	1	480/170	500	1700
070501040000	DPI 4	304	4	12,5	0,108	10	1	480/170	500	1950
070501050000	DPI 5	304	5	14	0,159	10	1	480/170	500	2200
070510020000	IDP 2	316	2	9,5	0,108	10	1	480/170	500	1450
070510030000	IDP 3	316	3	11	0,108	10	1	480/170	500	1700
070510040000	IDP 4	316	4	12,5	0,108	10	1	480/170	500	1950
070510050000	IDP 5	316	5	14	0,159	10	1	480/170	500	2200

\*\* (quantité minimum d'achat)

