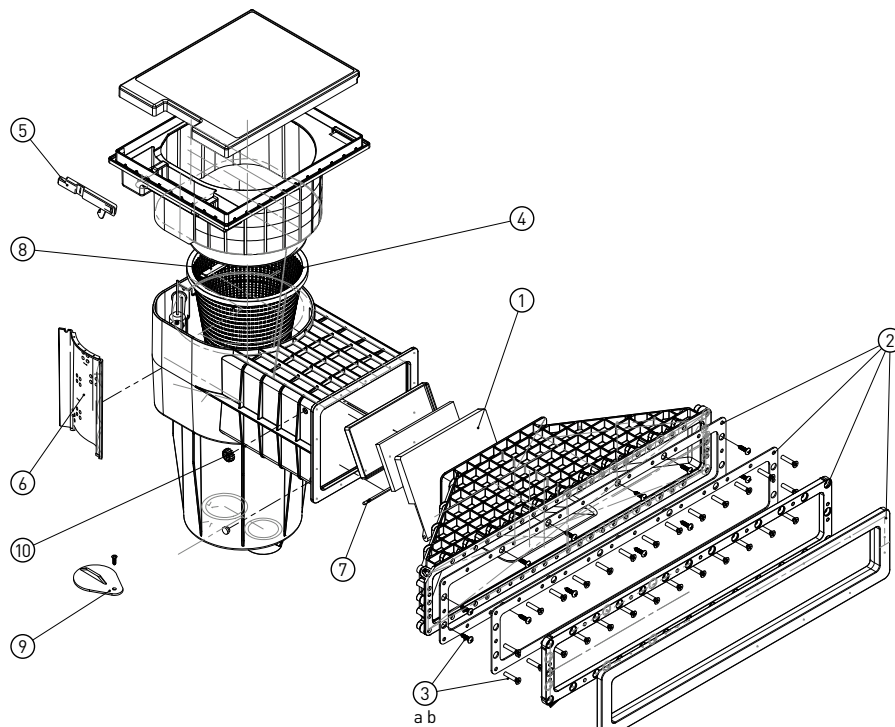


Pièces à sceller

White goods

Einbauteile • Piezas a empotrar • Accessori di vasca • Material de encastrar • Inbouwstukken • Закладные детали

X-Pro 600 Skimmer



Skimmer body (Not procureable as a spare part) • Corps du skimmer (non disponible en pièce détachée) • Skimmergehäuse (nicht als getrenntes Teil erhältlich) • Cuerpo del skimmer (no disponible como pieza de recambio) • Corpo dello skimmer (non disponibile come pezzo di ricambio) • Romp van de skimmer (niet als onderdeel verkrijgbaar) • Corpo do skimmer (não disponível como peça isolada) • Корпус скиммера (не поставляется в качестве запасной части)

N°	Description ⁽¹⁾	Ref	Qty.	MOQ ⁽²⁾
1	Weir set • Ensemble volet • Baugruppe Fensterladen • Compuerta completa • Serranda completa • Rolluik • Amortecedor completo • Затвор в сборе			
	White • Blanc • Weiss • Blanco • Bianco • Wit • Branco • Белый	XWEIR	5	1
	Dark grey • Gris foncé • Dunkelgrau • Gris oscuro • Grigio scuro • Donkergrijs • Cinzento escuro • Темный Дрей	XWEIRDGR	5	1
	Light grey • Gris clair • Hellgrau • Gris claro • Grigio chiaro • Lichtgrijs • Cinzento claro • Светло-серый	XWEIRLG	5	1
	Sand • Sable • Sand • Arena • Sabbia • Zand • Areia • Песок	XWEIRSA	5	1
2	Gaskets, flange, trim set • Jeu de joints, bride, enjoliveur • Dichtungen, Flansch, Verkleidungssatz • Juntas, brida, embellecedor • Guarnizioni, flangia, finiture • Pakkingen, flens, afwerkingsset • Juntas, flange, guarnição • Прокладки, фланец, набор для отделки			
	White • Blanc • Weiss • Blanco • Bianco • Wit • Branco • Белый	X600XJFT	5	1
	Dark grey • Gris foncé • Dunkelgrau • Gris oscuro • Grigio scuro • Donkergrijs • Cinzento escuro • Темный Дрей	X600XJFTDGR	5	1
	Light grey • Gris clair • Hellgrau • Gris claro • Grigio chiaro • Lichtgrijs • Cinzento claro • Светло-серый	X600XJFTLG	5	1
	Sand • Sable • Sand • Arena • Sabbia • Zand • Areia • Песок	X600XJFTSA	5	1
3a	Hardware set • Jeu de vis • Hardware-Satz • Set de tornillos • Set di tornelli • Hardwareset • Jogo de tornillos • Комплект оборудования	X600XHL	5	1
3b	Hardware set inserts version • Jeu de vis pour inserts • Hardware-Set Einsätze Version • Juego de tornillos para insertos • Set di viti per inserti • Uitvoering hardwareset inzetstukken • Jogo de parafusos para inserções • Комплект фурнитуры Версия вставок	X600XHLI	5	1
4	3 litres strainer with handle • Panier complet 3 litres • 3-Liter-Sieb mit Griff • 3 litros cesto con asa • Cestino da 3 litri con maniglia • 3 liter zeef met handvat • Cesto de 3 litros com pega • Ситечко на 3 литра с ручкой	XBASKET	1	1
5	Lid latch • Loquet de couvercle • Verriegelung des Deckels • Cerrojo tapa • Bullone del coperchio • Dekselvergrendeling • Parafuso da tampa • Зашелка крышки	X600MLA	5	1
6	Probe holder • Porte-sonde • Sondenhalter • Portasondas • Supporti per sonda • Sondehouder • Suportes de sondas • Держатель зонда	X600MPH	5	1
7	Hinge • Charnière • Scharnier • Bisagra • Cerniera • Scharnier • Bisagra • Петля	500601001800	10	10
8	Basket handle • Poignée panier • Basketballgriff • Asa cestillo • Maniglia del cestino • Mandgreep • Pega do cesto • Ручка корзины	500601000401	5	5
9	Rotating cover • Clapet tournant • Drehbare Abdeckung • Tapeta giratoria • Sportello girevole • Roterende afdekking • Aba giratória • Вращающаяся крышка	500601005600	1	1
10	Bumper • Butée volet • Stoßstange • Tope • Arresto • Bumper • Paragem • Остановка затвора	500601001100	5	5