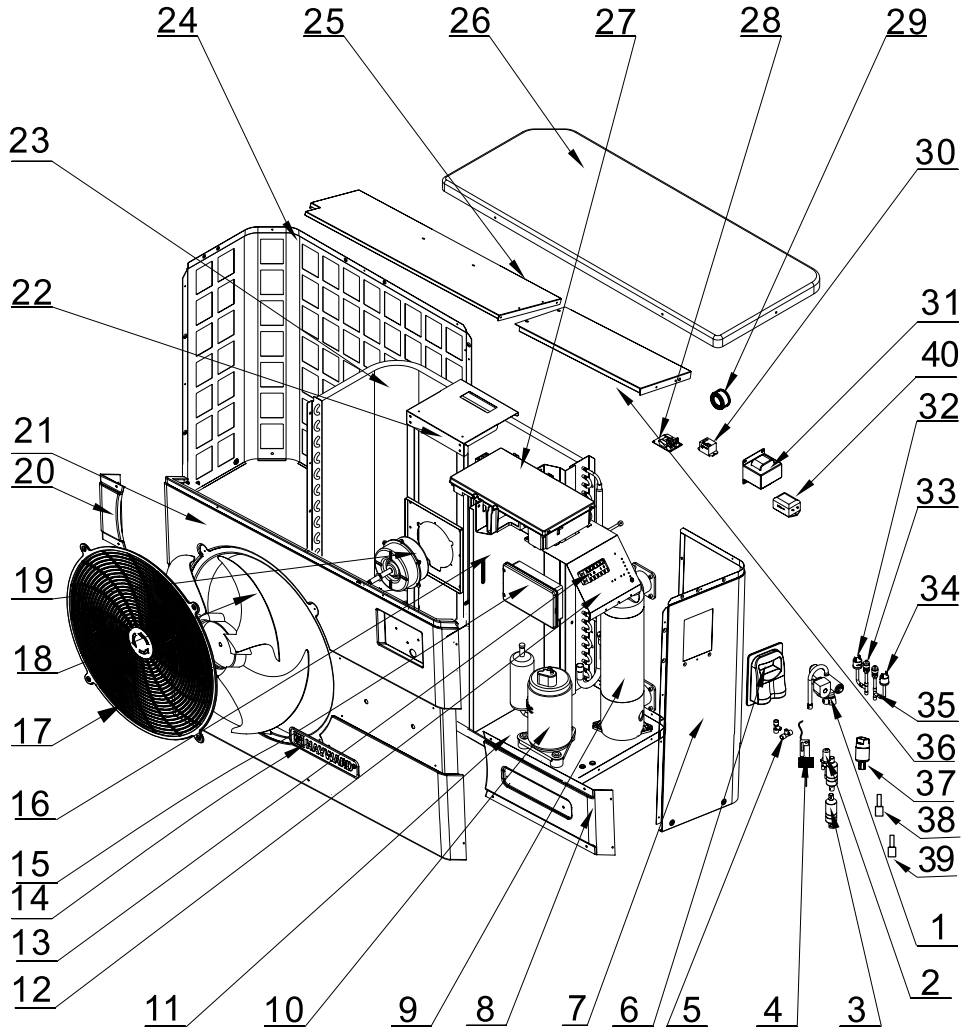


Pompes à chaleur

Heat Pump

Wärmepumpen • Bomba de calor • Pompa di calore •
Bomba de calor • Verwarmingspompen • Тепловой насос



EnergyLine Pro **Fi** - ENPI4M / ENPI4MA / ENPI6M / ENPI6MA

N°	Description ⁽¹⁾	Ref	Qty.	MOQ ⁽²⁾
1	Vanne 4 voies • 4 ways valve • 4-Wege-Ventil • Valvula 4 vias • Valvula 4 vias • Valvula de 4 vias • 4-wegskraan • 4-х канальный вентиль ENPI4M / ENPI4MA / ENPI6M	HWX20041437		1
		HWX82000243		1
2	Détendeur électronique • Electronic expansion valve • Elektronischer Sensor • Descompresor electrónico • Descompresor electrónico • Regulador electrónico • Elektronische drukregelaar • Электронный редуктор ENPI4M / ENPI4MA	HWX81000015		1
		HWX81000016		1
		HWX81000012		1
3	Filtere (Ø9.7-Ø9.7) • Filter (Ø9.7-Ø9.7) • Filter (Ø9.7-Ø9.7) • Filtro (Ø9.7-Ø9.7) • Filtro (Ø9.7-Ø9.7) • Filtro (Ø9.7-Ø9.7) • Filter (Ø9.7-Ø9.7) • Фильтр (Ø9.7-Ø9.7)	HWX20041444		2
4	Detecteur de débit d'eau • Flow switch • Sensor des Wasserdurchsatzes • Detector del caudal de agua • Detector del caudal de agua • Detector de débito de agua • waterdebit detector • Детектор пропускной способности ENPI4M / ENPI6M	HWX83000012		1
		HWX83000068		1
5	Connecteur T • T connector • Conector en T • Conector T • T-Stecker • T-schakelaar • Connettore a T • T-образный коннектор Ø9.52-2 x Ø6.35(T) x 1.0	HWX30403000002		20
6	Trappe d'accès électrique • Protection cover • Stromanschlussklappe • Trampilla de acceso eléctrico • Trampilla de acceso eléctrico • Alçarão de acesso eléctrico • Elektrisch toegangsluik • Лючок доступа к электроконтактам	HWX320922029		4
7	Panneau droit • Right panel • Rechte Platte • Panel derecho • Pannelo destro • Painel direito • Rechterpaneel • Правая панель	HWX80700455		On request
8	Panneau décoratif droit • Right decorative panel • Dekorative Platte rechts • Panel decorativo derecho • Pannelo decorativo destro • Painel decorativo direito • Decoratief paneel rechts • Правая декоративная панель	HWX80900089		1

N°	Description ⁽¹⁾	Ref	Qty.	MOQ ⁽²⁾
9	Condenseur Titane PVC • PVC-Titanium condenser • Titan-Kondensator PVC • Condensador de titanio PVC • Condensador de titanio PVC • Condensador Titane PVC • Titanium PVC condenser • Охладитель из ПВХ Титане			
	ENPI4M	HWX80600074		1
	ENPI4MA	HWX72300009		1
	ENPI6M	HWX80600096		1
ENPI6MA	HWX72300010			1
10	Compresseur • Compressor • Kompressor • Compresor • Compresor • Compressor • Compressor • Компрессор			
	ENPI4M / ENPI4MA	HWX20000110448		1
	ENPI6M	HWX80100003		1
ENPI6MA	HWX80100046			1
13	Bornier 5 connexions • Terminal block 5 connections • Klemmleiste mit 5 Anschlüssen • Borna de 5 conexiones • Borna de 5 conexiones • Terminal de 5 ligações • Aansluitblok met 5 aansluitingen • Клеммная колодка на 5 контактов	HWX40003901		10
14	Logo Hayward • Hayward Logo • Hayward-Logo • Logo de Hayward • Logotipo de Hayward • Hayward logo • Логотип Хейворда	HWX20000230596		2
15	Ecran tactile couleur • Color touch screen • Farb-Touchscreen • Pantalla táctil a color • Touch screen a colori • Tela de toque colorida • Kleuren touchscreen • Цветной сенсорный экран	HWX26300069		1
17	Grille de protection ventilateur • Fan protection grille • Schutzgitter des Gebläses • Rejilla de protección del ventilador • Rejilla de protección del ventilador • Grelha de protecção do ventilador • Beschermerooster ventilator • Защитная сетка вентилятора	HWX20000220169		1
18	Hélice ventilateur • Fan blade • Gebläsepropeller • Hélice ventilador • Hélice ventilador • Hélice ventilador • Ventilatorschroef • Винт вентилятора	HWX20000270004		1
19	Moteur ventilateur • Fan motor • Gebläsemotor • Motor ventilador • Motor ventilador • Motor ventilador • Ventilatormotor • Мотор вентилятора	HWX20000330132		1
20	Panneau décoratif gauche • Left decorative panel • Dekorative Platte links • Panel decorativo izquierdo • Pannelo decorativo sinistro • Painel decorativo esquerdo • Decoratief paneel links • Левая декоративная панель	HWX80900088		1
21	Panneau avant • Front panel • Vorderplatte • Panel delantero • Pannelo anteriore • Painel frontal • Voorpaneel • Передняя панель	HWX80900087		1
22	Support Moteur • Fan motor bracket • Motorträger • Soporte Motor • Soporte Motor • Soporte Motor • Motorsteun • Опора Мотора	HWX80700248		1
23	Evaporateur à ailette • Fin coil • Flügelevaporator • Evaporador de aleta • Evaporador de aleta • Evaporador de alheta • Verdamer met lamellen • Пластинчатый испаритель			
	ENPI4M / ENPI4MA	HWX80600044		1
ENPI6M / ENPI6MA	HWX80600100			1
24	Panneau gauche • Left panel • Linke Platte • Panel izquierda • Pannelo sinistra • Painel esquerdo • Linkerpaneel • Левая панель	HWX80700455		On request
26	Panneau supérieur • Top cover • Obere Platte • Panel superior • Panel superior • Painel superior • Bovenpaneel • Верхняя панель	HWX301090200806		1
27	Carte électronique • PCB board • Elektronikarte • Tarjeta electrónica • Tarjeta electrónica • Placa electrónica • PCB • Электронная плата			
	ENPI4M	HWX82300052		1
	ENPI4MA	HWX72200168CP1		1
	ENPI6M	HWX82300007		1
ENPI6MA	HWX72200167CP2			1
28	Transformateur 230V~ / 12V~ • Transformer 230V~ / 12V~ • Transformator 230V~ / 12V~ • Transformador 230V~ / 12V~ • Transformador 230V~ / 12V~ • Transformador 230V~ / 12V~ • Transformator 230V~ / 12V~ • Трансформатор 230 В~ / 12 В~			
	ENPI4M / ENPI6M	HWX82600008		1
30	Relais de puissance • Power relay • Leistungsrelais • Relé de potencia • Relais di potenza • Relé de potência • Vermögensrelais • реле мощности	HWX20000360297		2
31	Bobine 20A 50Hz 5.2mH • 20A 50Hz 5.2mH coil • Bobina 20A 50Hz 5.2mH • Bobina 20A 50Hz 5.2mH • Wicklung 20A 50Hz 5.2mH • Spoel 20A 50Hz 5.2mH • Bobina 20A 50Hz 5.2mH • Катушка 20 А 50 Гц 5.2 мГн	HWX82500005		1
32	Pressostat basse pression • Low pressure switch • Niedrigdruckregler • Presostato baja presión • Presostato baja presión • Pressóstato baixa pressão • Lagedrukschakelaar • Прессостат низкого давления	HWX20000360157		1
33	Valve Schrader • Schrader • Schrader • Schrader • Schrader • Schrader • Schrader • Шрейдер			
	ENPI4M / ENPI6M	HWX20000140150		3
ENPI4MA / ENPI6MA	HWX20000140512			3
34	Pressostat haute pression • High pressure switch • Hochdruckregler • Presostato de alta presión • Presostato de alta presión • Pressóstato alta pressão • Hogedrukschakelaar • Прессостат высокого давления	HWX20013605		2
35	Connecteur T • T connector • Conector en T • Conector T • T-Stecker • T-schakelaar • Connettore a T • T-образный коннектор Ø6.5-2 x Ø6.5(T) x 0.75	HWX20001460		5
37	Capteur de Pression • Pressure sensor • Drucksensor • Sensor de presión • Sensore di pressione • Sensor de pressão • Druksensor • Датчик давления	HWX20000360123		1
38	Sonde Refoulement Compresseur 50k-660mm • Compressor Discharge probe 50k-660mm • Sonda de descarga compresor 50k-660mm • Sonda de descarga compresor 50k-660mm • Abgabekompressorsensor 50k-660mm • Ontlading compressorsonde 50k-660mm • Sonda scarico compressore 50k-660mm • Сброс Датчик Компрессор 50k-660mm	HWX83000026		4
39	Sonde température Air 5k-350mm • Ambiente temp sensor 5k-350mm • Sonda de temperatura de aire 5k-350mm • Sonda temperatura de ar 5k-350mm • Lufttemperatursensor 5k-350mm • Luchttemperatuursonde 5k-350mm • Sonda temperatura aria 5k-350mm • Датчик температуры воздуха 5k-350mm	HWX83000049		4
40	Filtre EMC • EMC filter • EMV-Filter • Filtro CEM • Filtro EMC • Filtro EMC • EMC filter • Фильтр EMC			
	ENPI6M / ENPI6MA	HWX20003257		1
/	Sonde Sortie d'eau 5k-410mm • Water outlet sensor 5k-410mm • Sonda de salida de agua 5k-410mm • Sonda de saída de água 5k-410mm • Sensor des Wasserauslasses 5k-410mm • Waterafvoer sonde 5k-410mm • Sonda uscita acqua 5k-410mm • Воды на выходе зонда 5k-410mm	HWX83000050		4
/	Sonde Entrée d'eau 5k-850mm • Water inlet sensor 5k-850mm • Sonda de entrada de agua 5k-850mm • Sonda de entrada de água 5k-850mm • Sensor des Wassereinlasses 5k-850mm • Sensor voor binnenkomend water 5k-850mm • Sonda temperatura acqua in ingresso 5k-850mm • Воды на входе зонда 5k-850mm	HWX83000052		4
/	Sonde Aspiration Compresseur 5k-560mm • Compressor aspiration sensor 5k-560mm • Sonda de aspiración compresor 5k-560mm • Sonda de aspiração compressor 5k-560mm • Saugsonde des Kompressors 5k-560mm • Aspiratie-sonde compressor 5k-560mm • Sonda di aspirazione compressore 5k-560mm • Датчик всасывания компрессора 5k-560mm	HWX83000044		4
/	Sonde de dégivrage 5k-680mm • De-icing sensor 5k-680mm • Sonda de descongelación 5k-680mm • Sonda descongelação 5k-680mm • Abtaussonde 5k-680mm • Ontdooisensor 5k-680mm • Sonda antigelo 5k-680mm • Датчик размораживания 5k-680mm	HWX83000051		4
/	Couverture d'hivernage • Winter cover • Winterabdeckung • Cubierta de invierno • Copertura invernale • Cobertura de inverno • Winterkleed • зимний брезентовый чехол	HWX84100049		1

(1) Description / Description / Bezeichnung / Descripción / Descrizione / Beschrijving / Descrição / Описание

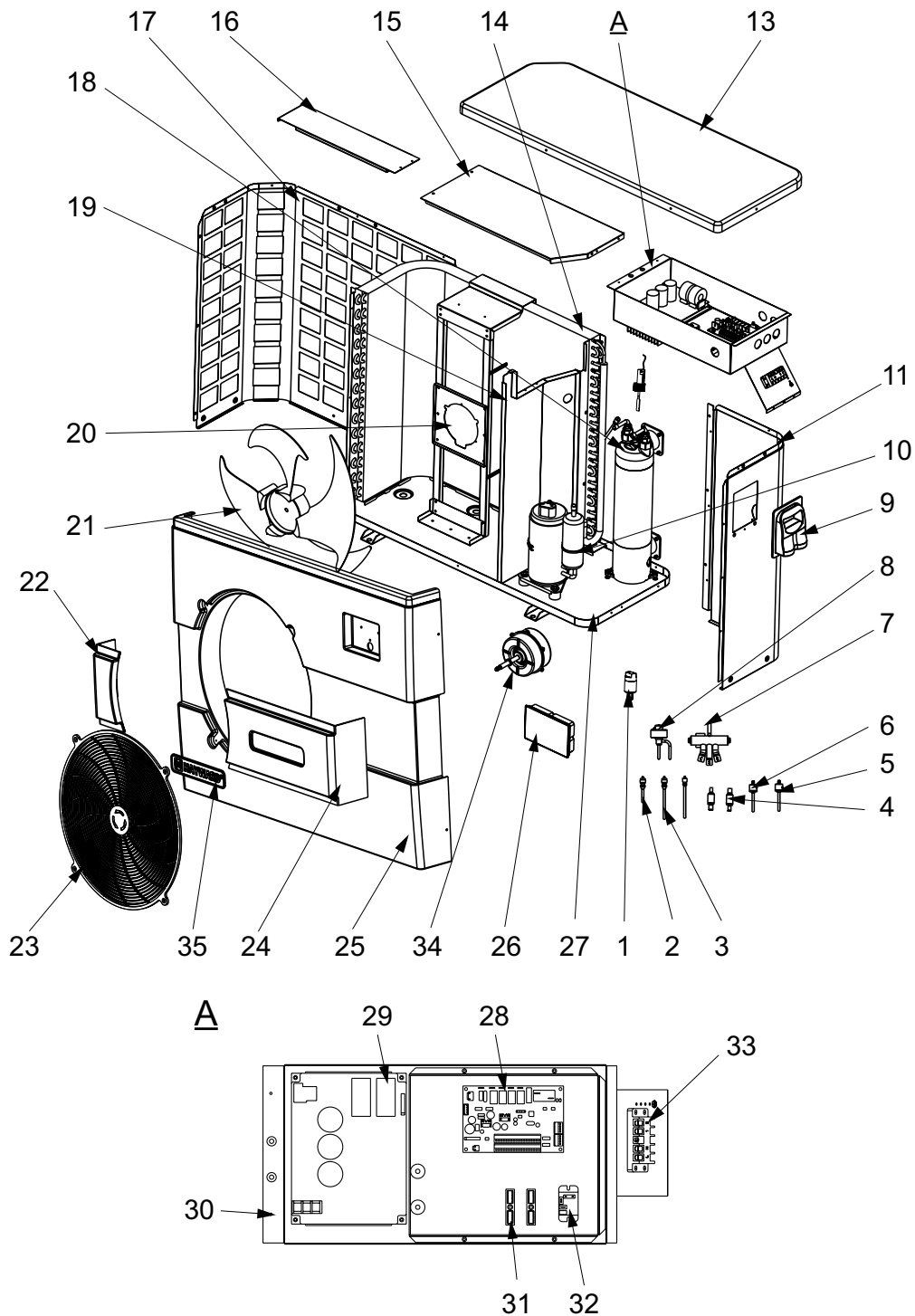
(2) Minimum Order Quantity / Quantité minimale de commande / Mindestbestellmenge / Cantidad Mínima de Pedido / Quantità minima d'ordine / Minimale bestelhoeveelheid / Quantidade Mínima de Pedido / Минимальный объем заказа

Pompes à chaleur

Heat Pump

Wärmepumpen • Bomba de calor • Pompa di calore •
Bomba de calor • Verwarmingspompen • Тепловой насос

EnergyLine Pro **Fi** - ENPI7M



EnergyLine Pro Fi - ENPI7M

N°	Description ⁽¹⁾	Ref	Qty.	MOQ ⁽²⁾
1	Capteur de Pression • Pressure sensor • Drucksensor • Sensor de presión • Sensore di pressione • Sensor de pressão • Druksensor • Датчик давления	HWX20000360123		1
2	Valve Schrader 95mm 7/16" • Schrader 95mm 7/16" • Schrader 95mm 7/16" • Schrader 95mm 7/16" • Schrader 95mm 7/16" • Schrader 95mm 7/16" • Schrader 95mm 7/16" • Schrader 95mm 7/16"	HWX20000140512		3
3	Valve Schrader 40mm 1/2" • Schrader 40mm 1/2" • Schrader 40mm 1/2" • Schrader 40mm 1/2" • Schrader 40mm 1/2" • Schrader 40mm 1/2" • Schrader 40mm 1/2" • Schrader 40mm 1/2"	HWX20000140150		3
4	Filtre (Ø9.7-Ø9.7) • Filter (Ø9.7-Ø9.7) • Filter (Ø9.7-Ø9.7) • Filtro (Ø9.7-Ø9.7) • Filtro (Ø9.7-Ø9.7) • Filtro (Ø9.7-Ø9.7) • Filtro (Ø9.7-Ø9.7) • Фильтр (Ø9.7-Ø9.7)	HWX20041444		2
5	Pressostat basse pression • Low pressure switch • Niedrigdruckregler • Presostato baja presión • Presostato baja presión • Presostato baja presión • Presostato baja presión • Presostato baixa pressão • Lagedrukschakelaar • Прессостат низкого давления	HWX20000360157		1
6	Pressostat haute pression • High pressure switch • Hochdruckregler • Presostato de alta presión • Presostato de alta presión • Presostato de alta presión • Presostato de alta presión • Hogedrukschakelaar • Прессостат высокого давления	HWX20013605		2
7	Vanne 4 voies • 4 ways valve • 4-Wege-Ventil • Válvula 4 vías • Válvula 4 vías • Válvula de 4 vías • 4-wegskraan • 4-х канальный вентиль	HWX20041437		1
8	Détendeur électronique • Electronic expansion valve • Elektronischer Sensor • Descompresor electrónico • Descompresor electrónico • Regulador electrónico • Elektronische drukregelaar • Электронный редуктор	HWX20000140346		1
9	Trappe d'accès électrique • Protection cover • Stromanschlussklappe • Trampilla de acceso eléctrico • Trampilla de acceso eléctrico • Alçapão de acesso eléctrico • Elektrisch toegangsluik • Лючок доступа к электроконтактам	HWX32008220008		1
10	Compresseur • Compressor • Kompressor • Compresor • Compresor • Compresor • Compresor • Compresor • Компрессор	HWX20000110217		1
11	Panneau droit • Right panel • Rechte Platte • Panel derecho • Pannelo destro • Painel direito • Rechterpaneel • Правая панель	HWX32009210389		1
13	Panneau supérieur • Top cover • Obere Platte • Panel superior • Panel superior • Painel superior • Bovenpaneel • Верхняя панель	HWX32018210127		1
14	Evaporateur à ailette • Fin coil • Flügelevaporator • Evaporador de aleta • Evaporador de aleta • Evaporador de aleta • Verdamper met lamellen • Пластинчатый испаритель	HWX32009120046		1
15	Panneau de protection électrique • Electrical box cover • Stromschutzplatte • Panel de protección eléctrica • Panel de protección eléctrica • Painel de protecção eléctrica • Elektrisch beschermpaneel • Защитная панель электроотсека	HWX32018210115		1
16	Panneau support • Support panel • Supporttafel • Panel de soporte • Panel de protección • Painel de suporte • Steunpaneel • Панель опоры	HWX32018210114		2
17	Panneau gauche • Left panel • Linke Platte • Panel izquierda • Pannelo sinistra • Painel esquerdo • Linkerpaneel • Левая панель	HWX32009210391		1
18	Condenseur Titane PVC • PVC-Titanium condenser • Titan-Kondensator PVC • Condensador de titanio PVC • Condensador de titanio PVC • Condensador Titane PVC • Titatium PVC condensor • Охладитель из ПВХ Titane	HWX72300042		1
19	Panneau de séparation • Center wall • Trennplatte • Panel de separación • Panel de separación • Painel de separação • Scheidingspaneel • Разделительная панель	HWX32009210390		1
20	Support Moteur • Fan motor bracket • Motorträger • Soporte Motor • Soporte Motor • Soporte Motor • Motorsteun • Опора Мотора	HWX32018210113		1
21	Hélice ventilateur • Fan blade • Gebläsepropeller • Hélice ventilador • Hélice ventilador • Hélice ventilador • Ventilatorschroef • Винт вентилятора	HWX20000270004		1
22	Panneau décoratif gauche • Left decorative panel • Dekorative Platte links • Panel decorativo izquierdo • Pannelo decorativo sinistro • Painel decorativo esquerdo • Decoratief paneel links • Левая декоративная панель	HWX32009220084		2
23	Grille de protection ventilateur • Fan protection grille • Schutzgitter des Gebläses • Rejilla de protección del ventilador • Rejilla de protección del ventilador • Greilha de protecção do ventilador • Beschermmooster ventilator • Защитная сетка вентилятора	HWX20000220169		1
24	Panneau décoratif droit • Right decorative panel • Dekorative Platte rechts • Panel decorativo derecho • Pannelo decorativo destro • Painel decorativo direito • Decoratief paneel rechts • Правая декоративная панель	HWX32009220085		1
25	Panneau avant • Front panel • Vorderplatte • Panel delantero • Pannelo anteriore • Painel frontal • Voorpaneel • Передняя панель	HWX32009220083		1
26	Ecran tactile couleur • Color touch screen • Farb-Touchscreen • Pantalla táctil a color • Touch screen a colori • Tela de toque colorida • Kleuren touchscreen • Цветной сенсорный экран	HWX26300069		1
27	Fond • Bottom panel • Boden • Fondo • Fondo • Fundo • Achtergrond • Дно	HWX32009210394		1
28	Carte électronique • PCB board • Elektronikarte • Tarjeta electrónica • Tarjeta electrónica • Placa electrónica • PCB • Электронная плата	HWX95053156901		1
29	Carte Inverter • Inverter card • Karte Inverter • Tarjeta Inverter • Scheda Inverter • Kaartinverter • Mapa Inverter • Плата инвертора	HWX20000310170		1
30	Coffret électrique • Electrical box cover • Stromkasten • Armario eléctrico • Armario eléctrico • Bastidor eléctrico • Elektrische behuizing • Электрошкаф	HWX32009210392		1
31	Bornier 2 connexions • Terminal block 2 connections • Klemmleiste mit 2 Anschlüssen • Borna de 2 conexiones • Borna de 2 conexiones • Terminal de 2 ligações • Aansluitblok met 2 aansluitingen • Клеммная колодка на 2 контактов	HWX20003909		4
32	Relais de puissance • Power relay • Leistungsrelais • Relé de potencia • Relais di potenza • Relé de potência • Vermogensrelais • реле мощности	HWX20000360297		2
33	Bornier 5 connexions • Terminal block 5 connections • Klemmleiste mit 5 Anschlüssen • Borna de 5 conexiones • Borna de 5 conexiones • Terminal de 5 ligações • Aansluitblok met 5 aansluitingen • Клеммная колодка на 5 контактов	HWX40003901		10
34	Moteur ventilateur • Fan motor • Gebläsemotor • Motor ventilador • Motor ventilador • Motor ventilador • Ventilatormotor • Мотор вентилятора	HWX20000330132		1
35	Logo Hayward • Hayward Logo • Hayward-Logo • Logo de Hayward • Logo di Hayward • Logotipo de Hayward • Hayward logo • Логотип Хейворда	HWX20000230596		2
/	Sonde température • Temperature sensor • Temperatursensor • Sonda de temperatura • Sonda de temperatura • Sonda temperatura • Temperatuursensor • датчик температуры	HWX20003242		3
/	Sonde température (50kΩ) • Temperature sensor (50kΩ) • Temperatursensor (50kΩ) • Sonda de temperatura (50kΩ) • Sonda de temperatura (50kΩ) • Sonda de temperatura (50kΩ) • Sonda temperatura (50kΩ) • Temperatuursensor (50kΩ) • датчик температуры (50kΩ)	HWX20003223		2
/	Couverture d'hivernage • Winter cover • Winterabdeckung • Cubierta de invierno • Copertura invernale • Cobertura de inverno • Winterkleed • зимний брезентовый чехол	HWX20000240216		1

(1) Description / Description / Bezeichnung / Descripción / Descrizione / Beschrijving / Descrição / Описание

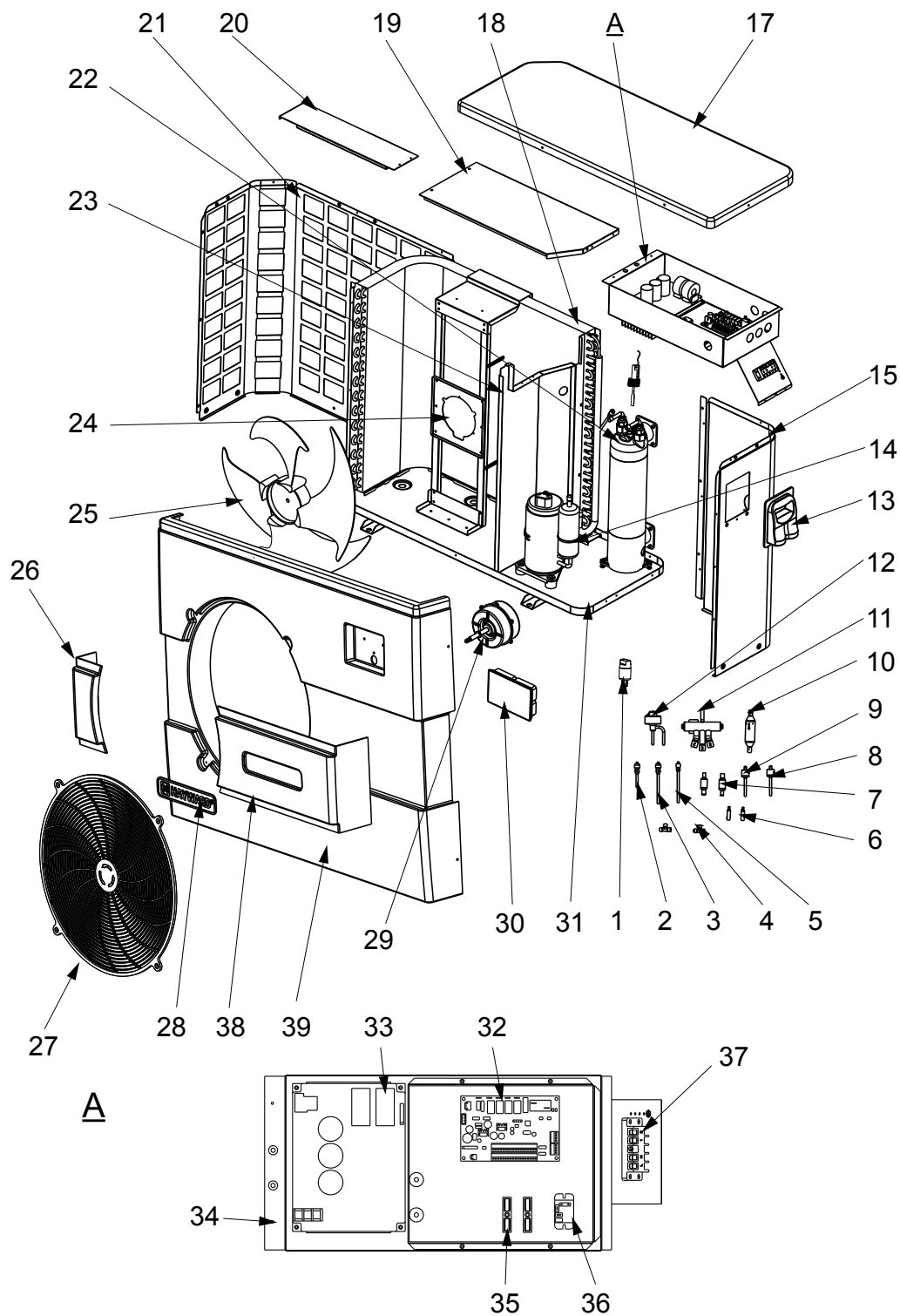
(2) Minimum Order Quantity / Quantité minimale de commande / Mindestbestellmenge / Cantidad Mínima de Pedido / Quantità minima d'ordine / Minimale bestelhoeveelheid / Quantidade Mínima de Pedido / Минимальный объем заказа

Pompes à chaleur

Heat Pump

Wärmepumpen • Bomba de calor • Pompa di calore •
Bomba de calor • Verwarmingspompen • Тепловой насос

EnergyLine Pro **Fi** - ENPI9M



N°	Description ⁽¹⁾	Ref	Qty.	MOQ ⁽²⁾
1	Capteur de Pression • Pressure sensor • Drucksensor • Sensor de presión • Sensore di pressione • Sensor de pressão • Druksensor • Датчик давления	HWX20000360123		1
2	Valve Schrader 95mm 7/16" • Schrader 95mm 7/16" • Schrader 95mm 7/16" • Schrader 95mm 7/16" • Schrader 95mm 7/16" • Schrader 95mm 7/16" • Шрейдер 95mm 7/16"	HWX20000140512		3
3	Valve Schrader • Schrader • Schrader • Schrader • Schrader • Schrader • Schrader • Шрейдер	HWX20000140150		3
4	Connecteur T Ø9,7mm x 3 • T connector Ø9,7mm x 3 • Conector en T Ø9,7mm x 3 • Conector T Ø9,7mm x 3 • T-Stecker Ø9,7mm x 3 • T-schakelaar Ø9,7mm x 3 • Connettore a T Ø9,7mm x 3 • T-образный коннектор Ø9,7mm x 3	HWX20001435		3
5	Valve Schrader • Schrader • Schrader • Schrader • Schrader • Schrader • Schrader • Шрейдер	HWX20000140150		3
6	Réducteur Ø9,52 - Ø2,9 • Reducer Ø9.52 - Ø2.9 • Druckminderer Ø9,52 - Ø2,9 • Reductor Ø9,52 - Ø2,9 • Riduttore Ø9,52 - Ø2,9 • Redutor Ø9,52 - Ø2,9 • Reductiewiel Ø9,52 - Ø2,9 • Редуктор Ø 9,52 - Ø 2,9	HWX20000140143		1
7	Filtre (Ø9.7-Ø9.7) • Filter (Ø9.7-Ø9.7) • Filter (Ø9.7-Ø9.7) • Filtro (Ø9.7-Ø9.7) • Filtro (Ø9.7-Ø9.7) • Filtro (Ø9.7-Ø9.7) • Фильтр (Ø9.7-Ø9.7) • Фильтр (Ø9.7-Ø9.7)	HWX20041444		2
8	Pressostat basse pression • Low pressure switch • Niedrigdruckregler • Presostato baja presión • Presostato baja presión • Pressostato baixa pressão • Lagedruckschakelaar • Прессостат низкого давления	HWX20000360157		1
9	Pressostat haute pression • High pressure switch • Hochdruckregler • Presostato de alta presión • Presostato de alta presión • Pressostato alta pressão • Hogedrukschakelaar • Прессостат высокого давления	HWX20013605		2
10	Clapet anti-retour • Check valve • Rückschlagventil • Válvula antirretorno • Valvola di non ritorno • Válvula anti-retenção • Anti-retour klep • Возвратный клапан	HWX20011499		1
11	Vanne 4 voies • 4 ways valve • 4-Wege-Ventil • Válvula 4 vías • Válvula 4 vías • Válvula de 4 vías • 4-wegskraan • 4-х канальный вентиль	HWX20011491		1
12	Détendeur électronique • Electronic expansion valve • Elektronischer Sensor • Descompresor electrónico • Descompresor electrónico • Regulador electrónico • Elektronische drukregelaar • Электронный редуктор	HWX20000140450		1
13	Trappe d'accès électrique • Protection cover • Stromanschlussklappe • Trampilla de acceso eléctrico • Trampilla de acceso eléctrico • Alçapão de acesso eléctrico • Elektrisch toegangsluik • Лючок доступа к электроконтактам	HWX32008220008		1
14	Compresseur • Compressor • Kompressor • Compresor • Compresor • Compressor • Compressor • Компрессор	HWX20000110289		1
15	Panneau droit • Right panel • Rechte Platte • Panel derecho • Pannelo destro • Painel direito • Rechterpaneel • Правая панель	HWX32018210121		1
17	Panneau supérieur • Top cover • Obere Platte • Panel superior • Panel superior • Painel superior • Bovenpaneel • Верхняя панель	HWX32018210127		1
18	Evaporateur à ailette • Fin coil • Flügeleavaporator • Evaporador de aleta • Evaporador de aleta • Evaporador de alheta • Verdampfer met lamellen • Пластинчатый испаритель	HWX32018120021		1
19	Panneau de protection électrique • Electrical box cover • Stromschutzplatte • Panel de protección eléctrica • Panel de protección eléctrica • Painel de protecção eléctrica • Elektrisch beschermpaneel • Защитная панель электроотсека	HWX32018210115		1
20	Panneau support • Support panel • Supporttafel • Panel de soporte • Panel de protección • Painel de suporte • Steunpaneel • Панель опоры	HWX32018210114		2
21	Panneau gauche • Left panel • Linke Platte • Panel izquierda • Pannelo sinistra • Painel esquerdo • Linkerpaneel • Левая панель	HWX32018210122		1
22	Condenseur Titane PVC • PVC-Titanium condenser • Titan-Kondensator PVC • Condensador de titanio PVC • Condensador de titanio PVC • Condensador Titane PVC • Titatium PVC condensor • Охладитель из ПВХ Titane	HWX72300070		1
23	Panneau de séparation • Center wall • Trennplatte • Panel de separación • Panel de separación • Painel de separação • Scheidingspaneel • Разделительная панель	HWX32018210158		1
24	Support Moteur • Fan motor bracket • Motorträger • Soporte Motor • Soporte Motor • Suporte Motor • Motorsteun • Опора Мотора	HWX32018210113		1
25	Helice ventilateur • Fan blade • Gebläsepropeller • Hélice ventilador • Hélice ventilador • Hélice ventilador • Ventilatorschroef • Винт вентилятора	HWX20000270004		1
26	Panneau décoratif gauche • Left decorative panel • Dekorative Platte links • Panel decorativo izquierdo • Pannelo decorativo sinistro • Painel decorativo esquerdo • Decoratief paneel links • Левая декоративная панель	HWX32009220084		2
27	Grille de protection ventilateur • Fan protection grille • Schutzgitter des Gebläses • Rejilla de protección del ventilador • Rejilla de protección del ventilador • Greiha de protecção do ventilador • Beschermermooster ventilator • Защитная сетка вентилятора	HWX20000220169		1
28	Logo Hayward • Hayward Logo • Hayward-Logo • Logo de Hayward • Logo di Hayward • Logotipo de Hayward • Hayward logo • Логотип Хейворда	HWX20000230596		2
29	Moteur ventilateur • Fan motor • Gebläsemotor • Motor ventilador • Motor ventilador • Motor ventilador • Ventilatormotor • Мотор вентилятора	HWX20000330132		1
30	Ecran tactile couleur • Color touch screen • Farb-Touchscreen • Pantalla táctil a color • Touch screen a colori • Tela de toque colorida • Kleuren touchscreen • Цветной сенсорный экран	HWX26300069		1
31	Fond • Bottom panel • Boden • Fondo • Fondo • Fundo • Achtergrond • Дно	HWX32018210157		1
32	Carte électronique • PCB board • Elektronikarte • Tarjeta electrónica • Tarjeta electrónica • Placa electrónica • PCB • Электронная плата	HWX95053156902		1
33	Carte Inverter • Inverter card • Karte Inverter • Tarjeta Inverter • Scheda Inverter • Kaartinverter • Mapa Inverter • Плата инвертора	HWX20000310165		1
34	Coffret électrique • Electrical box cover • Stromkasten • Armario eléctrico • Armario eléctrico • Bastidor eléctrico • Elektrische behuizing • Электрошкаф	HWX32018210108		1
35	Bornier 2 connexions • Terminal block 2 connections • Klemmleiste mit 2 Anschlüssen • Borna de 2 conexiones • Borna de 2 conexiones • Terminal de 2 ligações • Aansluitblok met 2 aansluitingen • Клеммная колодка на 2 контактов	HWX20003909		4
36	Relais de puissance • Power relay • Leistungsrelais • Relé de potencia • Relais di potenza • Relé de potência • Vermogensrelais • реле мощности	HWX20000360297		2
37	Bornier 5 connexions • Terminal block 5 connections • Klemmleiste mit 5 Anschlüssen • Borna de 5 conexiones • Borna de 5 conexiones • Terminal de 5 ligações • Aansluitblok met 5 aansluitingen • Клеммная колодка на 5 контактов	HWX40003901		10
38	Panneau décoratif droit • Right decorative panel • Dekorative Platte rechts • Panel decorativo derecho • Pannelo decorativo destro • Painel decorativo direito • Decoratief paneel rechts • Правая декоративная панель	HWX32009220085		1
39	Panneau avant • Front panel • Vorderplatte • Panel delantero • Pannelo anteriore • Painel frontal • Voorpaneel • Передняя панель	HWX32009220083		1
/	Sonde température • Temperature sensor • Temperatursensor • Sonda de temperatura • Sonda de temperatura • Sonda temperatura • Temperatuursensor • датчик температуры	HWX20003242		3
/	Sonde température (50kΩ) • Temperature sensor (50kΩ) • Temperatursensor (50kΩ) • Sonda de temperatura (50kΩ) • Sonda de temperatura (50kΩ) • Sonda temperatura (50kΩ) • Temperatuursensor (50kΩ) • датчик температуры (50kΩ)	HWX20003223		2
/	Couverture d'hivernage • Winter cover • Winterabdeckung • Cubierta de invierno • Copertura invernale • Cobertura de inverno • Winterkleed • зимний брезентовый чехол	HWX20000240216		1

(1) Description / Description / Bezeichnung / Descripción / Descrizione / Beschrijving / Descrição / Описание

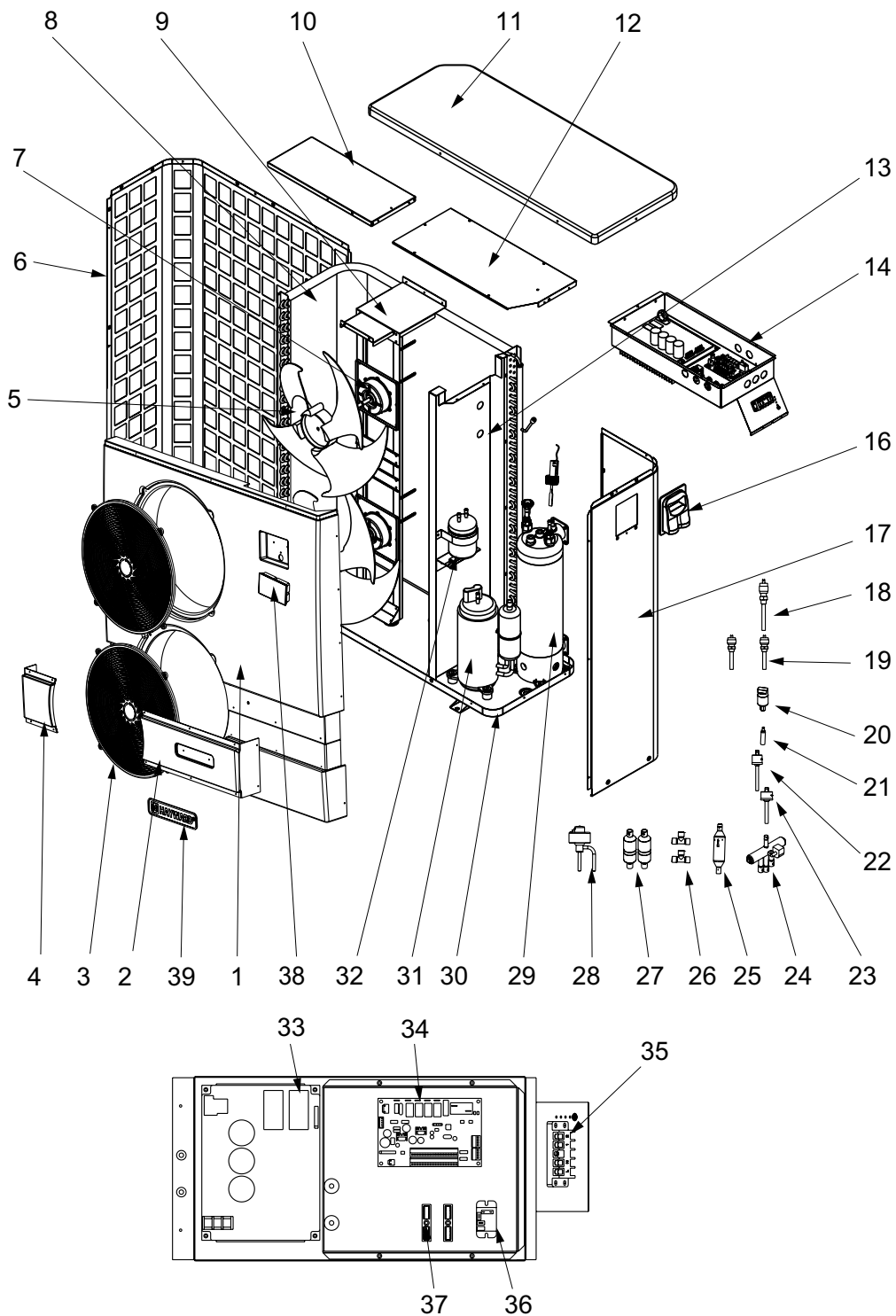
(2) Minimum Order Quantity / Quantité minimale de commande / Mindestbestellmenge / Cantidad Mínima de Pedido / Quantitá minima d'ordine / Minimale bestelhoeveelheid / Quantidade Mínima de Pedido / Минимальный объем заказа

Pompes à chaleur

Heat Pump

Wärmepumpen • Bomba de calor • Pompa di calore •
Bomba de calor • Verwarmingspompen • Тепловой насос

EnergyLine Pro **Fi** - ENP11M



N°	Description ⁽¹⁾	Ref	Qty.	MOQ ⁽²⁾
1	Panneau avant • Front panel • Vorderplatte • Panel delantero • Pannelo anteriore • Painel frontal • Voorpaneel • Передняя панель	HWX32019220093		1
2	Panneau décoratif droit • Right decorative panel • Dekorative Platte rechts • Panel decorativo derecho • Pannelo decorativo destro • Painel decorativo direito • Decoratief paneel rechts • Правая декоративная панель	HWX32019220095		10
3	Grille de protection ventilateur • Fan protection grille • Schutzgitter des Gebläses • Rejilla de protección del ventilador • Rejilla de protección del ventilador • Grelha de protecção do ventilador • Beschermerooster ventilator • Защитная сетка вентилятора	HWX20000220169		1
4	Panneau décoratif gauche • Left decorative panel • Dekorative Platte links • Panel decorativo izquierdo • Pannelo decorativo sinistro • Painel decorativo esquerdo • Decoratief paneel links • Левая декоративная панель	HWX32019220094		10
5	Helice ventilateur • Fan blade • Gebläsepropeller • Hélice ventilador • Hélice ventilador • Ventilatorschroef • Винт вентилятора	HWX20000270004		1
6	Panneau gauche • Left panel • Linke Platte • Panel izquierda • Pannelo sinistra • Painel esquerdo • Linkerpaneel • Левая панель	HWX32019210110		1
7	Moteur ventilateur • Fan motor • Gebläsemotor • Motor ventilador • Motor ventilador • Motor ventilador • Ventilatormotor • Мотор вентилятора	HWX20000330132		1
8	Evaporateur à ailette • Fin coil • Flügelevaporator • Evaporador de aleta • Evaporador de aleta • Evaporador de alheta • Verdampfer met lamellen • Пластинчатый испаритель	HWX32019120008		1
9	Support Moteur • Fan motor bracket • Motorträger • Soporte Motor • Soporte Motor • Soporte Motor • Motorsteun • Опора Мотора	HWX32019210063		1
10	Panneau support • Support panel • Supporttafel • Panel de soporte • Panel de protección • Painel de suporte • Steunpaneel • Панель опоры	HWX32019210070		2
11	Panneau supérieur • Top cover • Obere Platte • Panel superior • Panel superior • Painel superior • Bovenpaneel • Верхняя панель	HWX32018210127		1
12	Panneau de protection électrique • Electrical box cover • Stromschutzplatte • Panel de protección eléctrica • Panel de protección eléctrica • Painel de protecção eléctrica • Elektrisch beschermpaneel • Защитная панель электроотсека	HWX32019210071		2
13	Panneau de séparation • Center wall • Trennplatte • Panel de separación • Panel de separación • Painel de separação • Scheidingspaneel • Разделительная панель	HWX32019210123		1
14	Coffret électrique • Electrical box cover • Stromkasten • Armario eléctrico • Armario eléctrico • Bastidor eléctrico • Elektrische behuizing • Электрошкаф	HWX32019210072		1
16	Trappe d'accès électrique • Protection cover • Stromanschlussklappe • Trampilla de acceso eléctrico • Trampilla de acceso eléctrico • Alçapão de acesso eléctrico • Elektrisch toegangsluik • Лючок доступа к электроконтактам	HWX32009220029		5
17	Panneau droit • Right panel • Rechte Platte • Panel derecho • Pannelo destro • Painel direito • Rechterpaneel • Правая панель	HWX32019210125		1
18	Valve Schrader 95mm 7/16" • Schrader 95mm 7/16" • Schrader 95mm 7/16" • Schrader 95mm 7/16" • Schrader 95mm 7/16" • Schrader 95mm 7/16" • Шрейдер 95mm 7/16"	HWX20000140512		3
19	Valve Schrader • Schrader • Schrader • Schrader • Schrader • Schrader • Шрейдер	HWX20000140150		3
20	Capteur de Pression • Pressure sensor • Drucksensor • Sensor de presión • Sensore di pressione • Sensor de pressão • Druksensor • Датчик давления	HWX20000360123		1
21	Réducteur Ø9,52 - Ø2,9 • Reducer Ø9.52 - Ø2.9 • Druckminderer Ø9,52 - Ø2,9 • Reductor Ø9,52 - Ø2,9 • Riduttore Ø9,52 - Ø2,9 • Redutor Ø9,52 - Ø2,9 • Reductiewiel Ø9,52 - Ø2,9 • Редуктор Ø 9,52 - Ø 2,9	HWX20000140143		1
22	Pressostat haute pression • High pressure switch • Hochdruckregler • Presostato de alta presión • Presostato de alta presión • Pressóstato alta pressão • Hogedrukschakelaar • Прессостат высокого давления	HWX20013605		2
23	Pressostat basse pression • Low pressure switch • Niedrigdruckregler • Presostato baja presión • Presostato baja presión • Pressóstato baixa pressão • Lagedrukschakelaar • Прессостат низкого давления	HWX20000360157		1
24	Vanne 4 voies • 4 ways valve • 4-Wege-Ventil • Válvula 4 vías • Válvula 4 vías • Válvula de 4 vías • 4-wegskraan • 4-х канальный вентиль	HWX20011491		1
25	Clapet anti-retour • Check valve • Rückschlagventil • Válvula antirretorno • Valvola di non ritorno • Válvula anti-retenção • Anti-retour klep • Возвратный клапан	HWX20011499		1
26	Connecteur T Ø9,7mm x 3 • T connector Ø9,7mm x 3 • Conector en T Ø9,7mm x 3 • Conector T Ø9,7mm x 3 • T-Stecker Ø9,7mm x 3 • T-schakelaar Ø9,7mm x 3 • Connettore a T Ø9,7mm x 3 • T-образный коннектор Ø9,7mm x 3	HWX20001435		3
27	Filtre (Ø9.7-Ø9.7) • Filter (Ø9.7-Ø9.7) • Filter (Ø9.7-Ø9.7) • Filtro (Ø9.7-Ø9.7) • Filtro (Ø9.7-Ø9.7) • Filtro (Ø9.7-Ø9.7) • Фильтр (Ø9.7-Ø9.7)	HWX20041444		2
28	Détendeur électronique • Electronic expansion valve • Elektronischer Sensor • Descompresor electrónico • Descompresor electrónico • Regulador electrónico • Elektronische drukregelaar • Электронный редуктор	HWX20000140401		1
29	Condenseur Titane PVC • PVC-Titanium condenser • Titan-Kondensator PVC • Condensador de titanio PVC • Condensador de titanio PVC • Condensador Titane PVC • Titatium PVC condenser • Охладитель из ПВХ Titane	HWX72300071		1
30	Fond • Bottom panel • Boden • Fondo • Fondo • Fundo • Achtergrond • Дно	HWX32019210124		1
31	Compresseur • Compressor • Kompressor • Compresor • Compresor • Compresor • Compresor • Компрессор	HWX20000110296		1
32	Réservoir de liquide • Liquid tank • Flüssigkeitstank • Depósito de líquido • Serbatoio di liquido • Depósito de líquido • Vloeistofvat • Резервуар для жидкости	HWX20000140579		1
33	Carte Inverter • Inverter card • Karte Inverter • Tarjeta Inverter • Scheda Inverter • Kaartinverter • Mapa Inverter • Плата инвертора	HWX20000310165		1
34	Carte électronique • PCB board • Elektronikarte • Tarjeta electrónica • Tarjeta electrónica • Placa electrónica • PCB • Электронная плата	HWX95053156903		1
35	Bornier 5 connexions • Terminal block 5 connections • Klemmleiste mit 5 Anschlüssen • Borna de 5 conexiones • Borna de 5 conexiones • Terminal de 5 ligações • Aansluitblok met 5 aansluitingen • Клеммная колодка на 5 контактов	HWX40003901		10
36	Relais de puissance • Power relay • Leistungsrelais • Relé de potencia • Relais di potenza • Relé de potência • Vermogensrelais • реле мощности	HWX20000360297		2
37	Bornier 2 connexions • Terminal block 2 connections • Klemmleiste mit 2 Anschlüssen • Borna de 2 conexiones • Borna de 2 conexiones • Terminal de 2 ligações • Aansluitblok met 2 aansluitingen • Клеммная колодка на 2 контактов	HWX20003909		4
38	Ecran tactile couleur • Color touch screen • Farb-Touchscreen • Pantalla táctil a color • Touch screen a colori • Tela de toque colorida • Kleuren touchscreen • Цветной сенсорный экран	HWX26300069		1
39	Logo Hayward • Hayward Logo • Hayward-Logo • Logo de Hayward • Logo di Hayward • Logotipo de Hayward • Hayward logo • Логотип Хейворда	HWX20000230596		2
/	Sonde température • Temperature sensor • Temperatursensor • Sonda de temperatura • Sonda de temperatura • Sonda temperatura • Temperatuursensor • датчик температуры	HWX20003242		3
/	Sonde température (50kΩ) • Temperature sensor (50kΩ) • Temperatursensor (50kΩ) • Sonda de temperatura (50kΩ) • Sonda de temperatura (50kΩ) • Sonda temperatura (50kΩ) • Temperatuursensor (50kΩ) • датчик температуры (50kΩ)	HWX20003223		2
/	Couverture d'hivernage • Winter cover • Winterabdeckung • Cubierta de invierno • Copertura invernale • Cobertura de inverno • Winterkleed • зимний брезентовый чехол	HWX20000240217		1

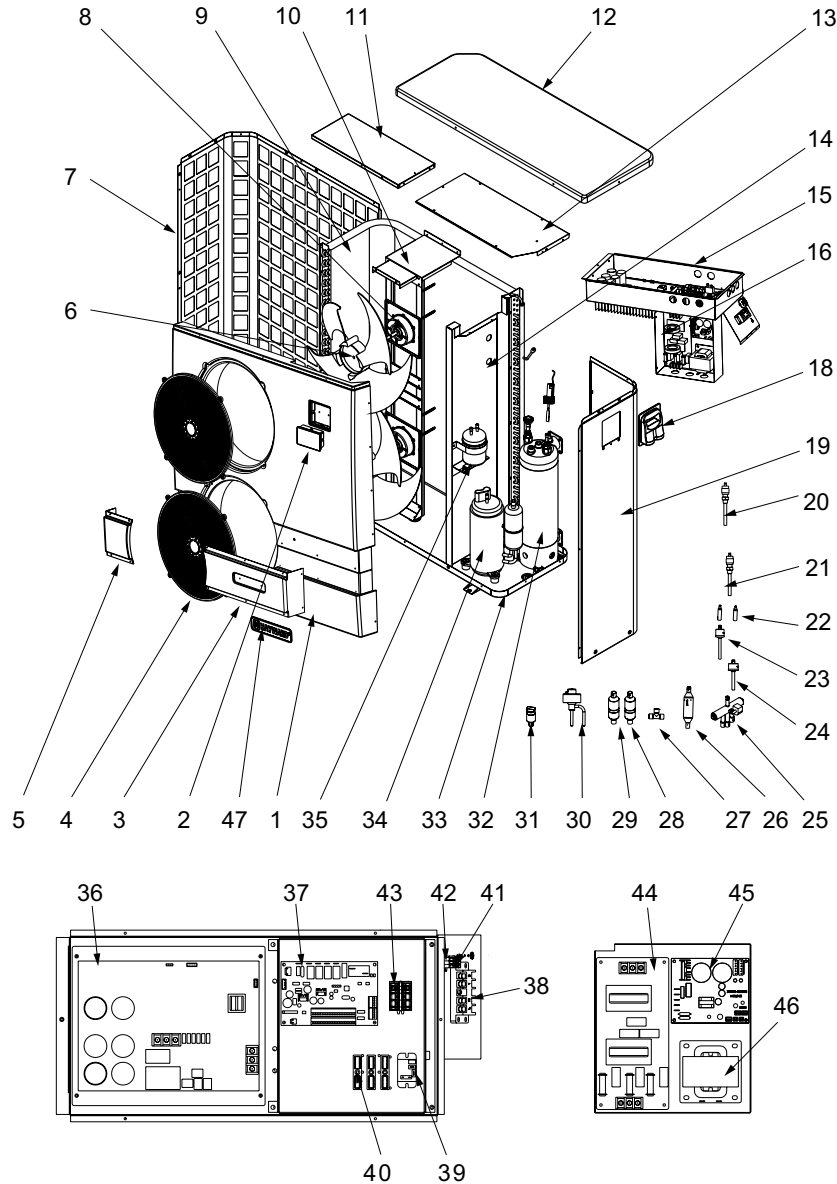
(1) Description / Description / Bezeichnung / Descripción / Descrizione / Beschrijving / Descrição / Описание

(2) Minimum Order Quantity / Quantité minimale de commande / Mindestbestellmenge / Cantidad Mínima de Pedido / Quantità minima d'ordine / Minimale bestelhoeveelheid / Quantidade Mínima de Pedido / Минимальный объем заказа

Pompes à chaleur

Heat Pump

Wärmepumpen • Bomba de calor • Pompa di calore •
Bomba de calor • Verwarmingspompen • Тепловой насос



EnergyLine Pro Fi - ENPI13T

N°	Description ⁽¹⁾	Ref	Qty.	MOQ ⁽²⁾
1	Panneau avant • Front panel • Vorderplatte • Panel delantero • Pannelo anteriore • Painel frontal • Voorpaneel • Передняя панель	HWX32019220093	1	
2	Ecran tactile couleur • Color touch screen • Farb-Touchscreen • Pantalla táctil a color • Touch screen a colori • Tela de toque colorida • Kleuren touchscreen • Цветной сенсорный экран	HWX26300069	1	
3	Panneau décoratif droit • Right decorative panel • Dekorative Platte rechts • Panel decorativo derecho • Pannelo decorativo destro • Painel decorativo direito • Decoratief paneel rechts • Правая декоративная панель	HWX32019220095	10	
4	Grille de protection ventilateur • Fan protection grille • Schutzgitter des Gebläses • Rejilla de protección del ventilador • Rejilla de protección del ventilador • Grelha de protecção do ventilador • Beschermerooster ventilator • Защитная сетка вентилятора	HWX20000220169	1	
5	Panneau décoratif gauche • Left decorative panel • Dekorative Platte links • Panel decorativo izquierdo • Pannelo decorativo sinistro • Painel decorativo esquerdo • Decoratief paneel links • Левая декоративная панель	HWX32019220094	10	
6	Helice ventilateur • Fan blade • Gebläsepropeller • Hélice ventilador • Hélice ventilador • Hélice ventilador • Ventilatorschroef • Винт вентилятора	HWX20000270004	1	
7	Panneau gauche • Left panel • Linke Platte • Panel izquierda • Pannelo sinistra • Painel esquerdo • Linkerpaneel • Левая панель	HWX32019210126	1	
8	Moteur ventilateur • Fan motor • Gebläsemotor • Motor ventilador • Motor ventilador • Motor ventilador • Ventilatormotor • Мотор вентилятора	HWX20000330132	1	
9	Evaporateur à ailette • Fin coil • Flügelevaporator • Evaporador de aleta • Evaporador de aleta • Evaporador de alheta • Verdampfer met lamellen • Пластинчатый испаритель	HWX32015120012	1	
10	Support Moteur • Fan motor bracket • Motorträger • Soporte Motor • Soporte Motor • Suporte Motor • Motorsteun • Опора Мотора	HWX32019210063	1	

N°	Description ⁽¹⁾	Ref	Qty.	MOQ ⁽²⁾
11	Panneau support • Support panel • Supporttafel • Panel de soporte • Panel de protección • Painel de suporte • Steunpaneel • Панель опоры	HWX32019210070		2
12	Panneau supérieur • Top cover • Obere Platte • Panel superior • Panel superior • Painel superior • Bovenpaneel • Верхняя панель	HWX32018210127		1
13	Panneau de protection électrique • Electrical box cover • Stromschutzplatte • Panel de protección eléctrica • Panel de protección eléctrica • Painel de protecção eléctrica • Elektrisch beschermpaneel • Защитная панель электроотсека	HWX32019210071		2
14	Panneau de séparation • Center wall • Trennplatte • Panel de separación • Panel de separación • Painel de separação • Scheidingspaneel • Разделительная панель	HWX32015210026		1
15	Coffret électrique horizontal • Horizontal Electrical box • Horizontaler elektrische Box • Caja eléctrica horizontal • Scatola elettrica orizzontale • Caixa elétrica horizontal • Horizontale schakelkast • Горизонтальная электрическая коробка	HWX32019210105		1
16	Coffret électrique vertical • Vertical Electrical box • Vertikale elektrische Box • Caja eléctrica vertical • Scatola elettrica verticale • Caixa elétrica vertical • Verticale schakelkast • Вертикальная электрическая коробка	HWX32019210098		2
17	Détecteur de débit d'eau • Flow switch • Sensor des Wasserdurchsatzes • Detector del caudal de agua • Detector del caudal de agua • Detector de débito de água • waterdebit detector • Детектор пропускной способности	HWX200036005		5
18	Trappe d'accès électrique • Protection cover • Stromanschlussklappe • Trampilla de acceso eléctrico • Trampilla de acceso eléctrico • Alçarpão de acesso eléctrico • Elektrisch toegangsluik • Лючок доступа к электроконтактам	HWX32009220029		1
19	Panneau droit • Right panel • Rechte Platte • Panel derecho • Pannelo destro • Painel direito • Rechterpaneel • Правая панель	HWX32015210025		3
20	Valve Schrader 95mm 7/16" • Schrader 95mm 7/16" • Schrader 95mm 7/16" • Schrader 95mm 7/16" • Schrader 95mm 7/16" • Schrader 95mm 7/16" • Schrader 95mm 7/16" • Шрейдер 95mm 7/16"	HWX20000140512		3
21	Valve Schrader • Schrader • Schrader • Schrader • Schrader • Schrader • Schrader • Шрейдер	HWX20000140150		1
22	Réducteur Ø9,52 - Ø2,9 • Reducer Ø9.52 - Ø2.9 • Druckminderer Ø9,52 - Ø2,9 • Reductor Ø9,52 - Ø2,9 • Riduttore Ø9,52 - Ø2,9 • Redutor Ø9,52 - Ø2,9 • Reductiewiel Ø9,52 - Ø2,9 • Редуктор Ø 9,52 - Ø 2,9	HWX20000140143		2
23	Pressostat haute pression • High pressure switch • Hochdruckregler • Presostato de alta presión • Presostato de alta presión • Pressóstato alta pressão • Hogedrukschakelaar • Прессостат высокого давления	HWX20013605		1
24	Pressostat basse pression • Low pressure switch • Niedrigdruckregler • Presostato baja presión • Presostato baja presión • Pressóstato baixa pressão • Lagedrukschakelaar • Прессостат низкого давления	HWX20000360157		1
25	Vanne 4 voies • 4 ways valve • 4-Wege-Ventil • Válvula 4 vías • Válvula 4 vías • Válvula de 4 vías • 4-wegskraan • 4-х канальный вентиль	HWX20011491		1
26	Clapet anti-retour • Check valve • Rückschlagventil • Válvula antirretorno • Valvola di non ritorno • Válvula anti-retenção • Anti-retour klep • Возвратный клапан	HWX20011499		3
27	Connecteur T Ø9,7mm x 3 • T connector Ø9,7mm x 3 • Conector en T Ø9,7mm x 3 • Conector T Ø9,7mm x 3 • T-Stecker Ø9,7mm x 3 • T-schakelaar Ø9,7mm x 3 • Connettore a T Ø9,7mm x 3 • T-образный коннектор Ø9,7mm x 3	HWX20001435		2
28	Filtre (Ø9.7-Ø9.7) • Filter (Ø9.7-Ø9.7) • Filter (Ø9.7-Ø9.7) • Filtro (Ø9.7-Ø9.7) • Filtro (Ø9.7-Ø9.7) • Filtro (Ø9.7-Ø9.7) • Фильтр (Ø9.7-Ø9.7)	HWX20041444		2
29	Filtre • Filter • Filter • Filtrar • Filtro • Filtro • Filter • Фильтр	HWX20000140027		1
30	Détendeur électronique • Electronic expansion valve • Elektronischer Sensor • Descompresor electrónico • Descompresor electrónico • Regulador electrónico • Elektronische drukregelaar • Электронный редуктор	HWX20000140401		1
31	Capteur de Pression • Pressure sensor • Drucksensor • Sensor de presión • Sensore di pressione • Sensor de pressão • Druksensor • Датчик давления	HWX20000360123		1
32	Condenseur Titane PVC • PVC-Titanium condenser • Titan-Kondensator PVC • Condensador de titanio PVC • Condensador de titanio PVC • Condensador Titane PVC • Titatium PVC condenser • Охладитель из ПВХ Titane	HWX72300062		1
33	Fond • Bottom panel • Boden • Fondo • Fondo • Fundo • Achtergrond • Дно	HWX32019210124		1
34	Compresseur • Compressor • Kompressor • Compresor • Compresor • Compressor • Compressor • Компрессор	HWX20000110341		1
35	Réservoir de liquide • Liquid tank • Flüssigkeitstank • Depósito de líquido • Serbatoio di liquido • Depósito de líquido • Vloeistofvat • Резервуар для жидкости	HWX20000140579		1
36	Carte Inverter • Inverter card • Karte Inverter • Tarjeta Inverter • Scheda Inverter • Kaartinverter • Mapa Inverter • Плата инвертора	HWX20000310179		1
37	Carte électronique • PCB board • Elektronikarte • Tarjeta electrónica • Tarjeta electrónica • Placa electrónica • PCB • Электронная плата	HWX95053156904		4
38	Bornier 5 connexions • Terminal block 5 connections • Klemmleiste mit 5 Anschlüssen • Borna de 5 conexiones • Borna de 5 conexiones • Terminal de 5 ligações • Aansluitblok met 5 aansluitingen • Клеммная колодка на 5 контактов	HWX20000390180		2
39	Relais de puissance • Power relay • Leistungsrelais • Relé de potencia • Relais di potenza • Relé de potência • Vermogensrelais • реле мощности	HWX20000360297		4
40	Bornier 2 connexions • Terminal block 2 connections • Klemmleiste mit 2 Anschlüssen • Borna de 2 conexiones • Borna de 2 conexiones • Terminal de 2 ligações • Aansluitblok met 2 aansluitingen • Клеммная колодка на 2 контактов	HWX20003909		3
41	Terminal MSB 2,5 F • MSB terminal 2,5 F • Klemme MSB 2,5 F • Terminal MSB 2,5 F • Terminale MSB 2,5 F • Terminal MSB 2,5 F • Terminal MSB 2,5 F	HWX20000390049		1
42	Terminal MSDB 2,5 M • MSDB terminal 2,5 M • Klemme MSDB 2,5 M • Terminal MSDB 2,5 M • Terminale MSDB 2,5 M • Terminal MSDB 2,5 M • Terminal MSDB 2,5 M	HWX20000390048		1
43	Terminal MSB 2,5 M • MSB terminal 2,5 M • Klemme MSB 2,5 M • Terminal MSB 2,5 M • Terminale MSB 2,5 M • Terminal MSB 2,5 M • Terminal MSDB 2,5 M	HWX20000390046		3
44	Filtre EMC • EMC filter • EMV-Filter • Filtro CEM • Filtro EMC • Filtro EMC • EMC filter • Фильтр EMC	HWX20000310180		
45	Carte Inverter ventilateur • Ventilator Inverter card • Karte Inverter Ventilator • Tarjeta Inverter ventilador • Mapa Ventilador Inverter • Kaartinverter ventilator • Карта вентилятора Inverter			1
	--> 2017	HWX95005310377		1
	2018 -->	HWX72200684		1
46	Inductance • Inductance • Induktivität • Inductancia • Scheda Inverter ventola • Indutância • Zelfinductie • Индуктивность	HWX20000310200		2
47	Logo Hayward • Hayward Logo • Hayward-Logo • Logo de Hayward • Logo di Hayward • Logotipo de Hayward • Hayward logo • Логотип Хейворда	HWX20000230596		3
/	Sonde température • Temperature sensor • Temperatursensor • Sonda de temperatura • Sonda de temperatura • Sonda temperatura • Temperatuursensor • датчик температуры	HWX20003242		2
/	Sonde température (50kΩ) • Temperature sensor (50kΩ) • Temperatursensor (50kΩ) • Sonda de temperatura (50kΩ) • Sonda de temperatura (50kΩ) • Sonda temperatura (50kΩ) • Temperatuursensor (50kΩ) • датчик температуры (50kΩ)	HWX20003223		1
/	Couverture d'hivernage • Winter cover • Winterabdeckung • Cubierta de invierno • Copertura invernale • Cobertura de inverno • Winterkleed • зимний брезентовый чехол	HWX20000240217		1

(1) Description / Description / Bezeichnung / Descripción / Descrizione / Beschrijving / Descrição / Описание

(2) Minimum Order Quantity / Quantité minimale de commande / Mindestbestellmenge / Cantidad Mínima de Pedido / Quantità minima d'ordine / Minimale bestelhoeveelheid / Quantidade Mínima de Pedido / Минимальный объем заказа