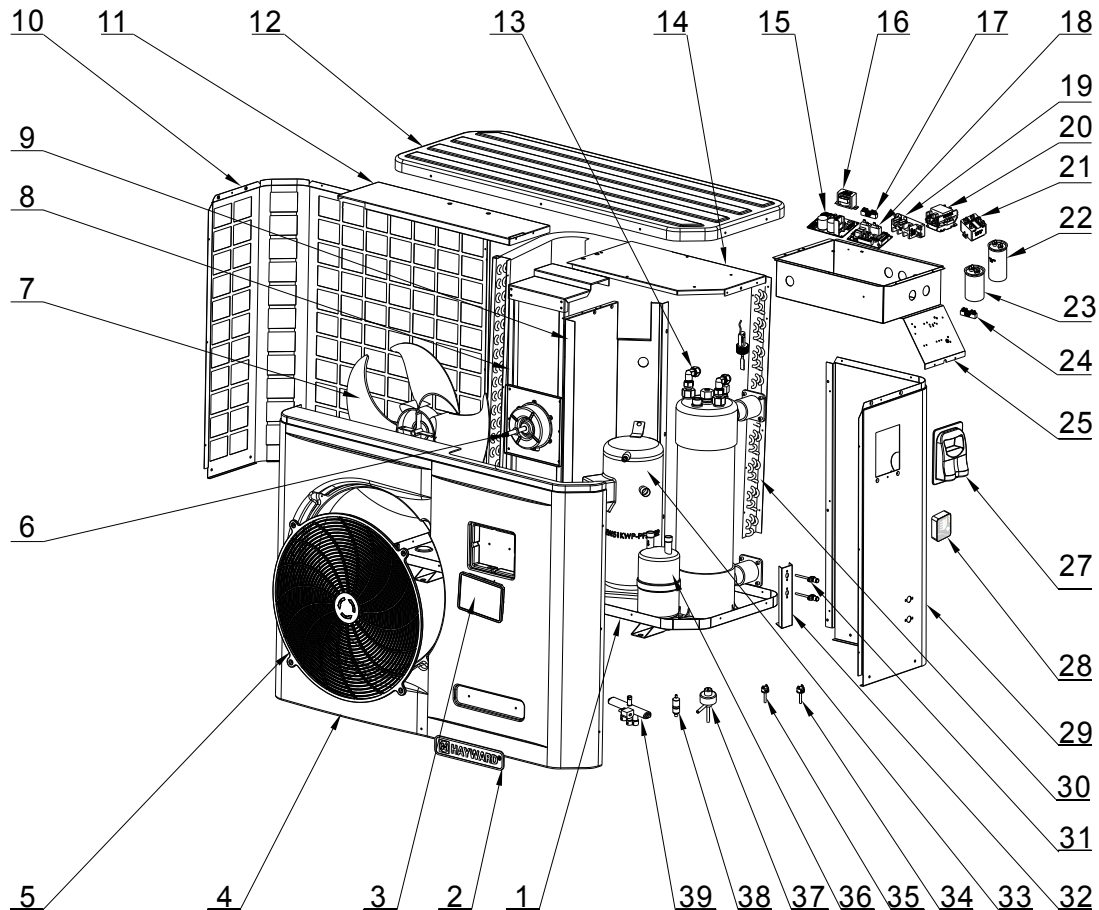


Pompes à chaleur

Heat Pump

Wärmepumpen • Bomba de calor • Pompa di calore • Bomba de calor • Verwarmingspompen • Тепловой насос



EnergyLine Pro AS ENP5MAS

N°	Description ⁽¹⁾	Ref	Qty.	MOQ ⁽²⁾
1	Fond • Bottom panel • Boden • Fondo • Fondo • Fundo • Achtergrond • Дно	HWX32019210058		On request
2	Logo Hayward • Hayward Logo • Hayward-Logo • Logo de Hayward • Logo di Hayward • Logotipo de Hayward • Hayward logo • Логотип Хейворда	HWX20000230596	2	
3	Régulateur LED • LED controller • LED-Regler • Regulador LED • Regulador LED • Regulador LED • LED regelaar • Регулятор с жидкокристаллическим дисплеем	HWX95005010018	1	
4	Panneau avant • Front panel • Vorderplatte • Panel delantero • Pannelo anteriore • Painel frontal • Voorpaneel • Передняя панель	HWX32009210277		On request
5	Grille de protection ventilateur • Fan protection grille • Schutzgitter des Gebläses • Rejilla de protección del ventilador • Rejilla de protección del ventilador • Grelha de protecção do ventilador • Beschermrooster ventilator • Защитная сетка вентилятора	HWX20000220169	1	
6	Moteur ventilateur • Fan motor • Gebläsemotor • Motor ventilador • Motor ventilador • Motor ventilador • Ventilatormotor • Motor вентилятора	HWX20000330132	1	
7	Hélice ventilateur • Fan blade • Gebläsepropeller • Hélice ventilador • Hélice ventilador • Hélice ventilador • Ventilatorschroef • Винт вентилятора	HWX20000270004	1	
8	Support Moteur • Fan motor bracket • Motorträger • Soporte Motor • Soporte Motor • Soporte Motor • Motorsteun • Опора Мотора	HWX32009210278		On request
9	Panneau de séparation • Center wall • Trennplatte • Panel de separación • Panel de separación • Painel de separação • Scheidingspaneel • Разделительная панель	HWX32009210275	1	
10	Panneau arrière • Back panel • Rückplatte • Panel posterior • Panel posterior • Painel traseiro • Achterpaneel • Задняя панель	HWX320921009		On request
11	Panneau de protection électrique • Electrical box cover • Stromschutzplatte • Panel de protección eléctrica • Panel de protección eléctrica • Painel de protecção eléctrica • Elektrisch beschermpaneel • Защитная панель электроотсека	HWX32009210219	1	
12	Panneau supérieur • Top cover • Obere Platte • Panel superior • Panel superior • Painel superior • Bovenpaneel • Верхняя панель	HWX320922016	1	

EnergyLine Pro AS ENP5MAS

N°	Description ⁽¹⁾	Ref	Qty.	MOQ ⁽²⁾
13	Condenseur Titane PVC • PVC-Titanium condenser • Titan-Kondensator PVC • Condensador de titanio PVC • Condensador de titanio PVC • Condensador Titane PVC • Titatium PVC condensor • Охладитель из ПВХ Titane --> 2015	HWX32009120033		1
14	Panneau de protection électrique • Electrical box cover • Stromschutzplatte • Panel de protección eléctrica • Panel de protección eléctrica • Painel de protecção eléctrica • Elektrisch beschermpanneel • Защитная панель электроотсека	HWX320921024		1
15	Carte électronique • PCB board • Elektronikarte • Tarjeta electrónica • Tarjeta electrónica • Placa electrónica • PCB • Электронная плата	HWX95053114513E		1
16	Transformateur 230V~/ / 12V~ • Transformer 230V~/ / 12V~ • Transformator 230V~/ / 12V~ • Transformador 230V~/ / 12V~ • Transformador 230V~/ / 12V~ • Transformador 230V~/ / 12V~ • Transformator 230V~/ / 12V~ • Трансформатор 230 В~/ / 12 В~	HWX200037003		1
17	Bornier 2 connexions • Terminal block 2 connections • Klemmleiste mit 2 Anschlüssen • Borna de 2 conexiones • Borna de 2 conexiones • Terminal de 2 ligações • Aansluitblok met 2 aansluitingen • Клеммная колодка на 2 контактов	HWX20003909		4
18	Carte Inverter • Inverter card • Karte Inverter • Tarjeta Inverter • Scheda Inverter • Kaartinverter • Mapa Inverter • Плата инвертора	HWX950531024104		1
19	Bornier 3 connexions • Terminal block 3 connections • Klemmleiste mit 3 Anschlüssen • Borna de 3 conexiones • Borna de 3 conexiones • Terminal de 3 ligações • Aansluitblok met 3 aansluitingen • Клеммная колодка на 3 контактов	HWX20003920		5
20	Contacteur Compresseur • Compressor contactor • Kompressorschütz • Contactor Compresor • Contattore Compresore • Contactor Compressor • Contactor Compressor • Контактор Компрессора	HWX200036007		2
21	Relais de puissance • Power relay • Leistungsrelais • Relé de potencia • Relais di potenza • Relé de potência • Vermogensrelais • реле мощности	HWX20003676		1
22	Condensateur compresseur (80µF) • Compressor capacitor (80µF) • Kondensator des Kompressors (80µF) • Condensador compresor (80µF) • Condensador compresor (80µF) • Condensador compresor (80µF) • Condensador compresor (80µF) • Конденсатор компрессора (80 мкФ)	HWX200035004		1
23	Condensateur compresseur (98µF) • Compressor capacitor (98µF) • Kondensator des Kompressors (98µF) • Condensador compresor (98µF) • Condensador compresor (98µF) • Condensador compresor (98µF) • Condensador compresor (98µF) • Конденсатор компрессора (98 мкФ)	HWX20003524		1
24	Bornier 3 connexions • Terminal block 3 connections • Klemmleiste mit 3 Anschlüssen • Borna de 3 conexiones • Borna de 3 conexiones • Terminal de 3 ligações • Aansluitblok met 3 aansluitingen • Клеммная колодка на 3 контактов	HWX20000390185		4
25	Coffret électrique • Electrical box cover • Stromkasten • Armario eléctrico • Armario eléctrico • Bastidor eléctrico • Elektrische behuizing • Электрошкаф	HWX320921021		1
27	Trappe d'accès électrique • Protection cover • Stromanschlussklappe • Trampilla de acceso eléctrico • Trampilla de acceso eléctrico • Alçapão de acesso eléctrico • Elektrisch toegangsluik • Лючок доступа к электроконтактам	HWX32009220032		4
29	Panneau droit • Right panel • Rechte Platte • Panel derecho • Pannelo destro • Painel direito • Rechterpanneel • Правая панель	HWX32009210276		1
30	Evaporateur à ailette • Fin coil • Flügelevaporator • Evaporador de aleta • Evaporador de aleta • Evaporador de aleta • Verdampfer met lamellen • Пластинчатый испаритель	HWX32009120019		1
31	Valve Schrader • Schrader • Schrader • Schrader • Schrader • Шрейдер	HWX20000140353		3
32	Plaque Support prises HP/BP • HP/LP terminal support plate • Trägerplatte Hochdruck-/Niederdruckanschluss • Placa soporte tomas AP/BP • Placa de soporte tomadas HP/LP • Steunplaat stekkers HS/LS • Опорная плита вводов высокого/низкого давления	HWX32019210038		10
33	Compresseur • Compressor • Kompressor • Compresor • Compresor • Compresor • Compresor • Компрессор	HWX20000110161		1
34	Pressostat basse pression • Low pressure switch • Niedrigdruckregler • Presostato baja presión • Presostato baja presión • Pressostato baixa pressão • Lagedrukschakelaar • Прессостат низкого давления	HWX20003603		2
35	Pressostat haute pression • High pressure switch • Hochdruckregler • Presostato de alta presión • Presostato de alta presión • Pressostato alta pressão • Hogedrukschakelaar • Прессостат высокого давления	HWX20013605		2
36	Réservoir de liquide • Liquid tank • Flüssigkeitstank • Depósito de líquido • Serbatoio di liquido • Depósito de líquido • Vloeistofvat • Резервуар для жидкости	HWX35001401		1
37	Détendeur électronique • Electronic expansion valve • Elektronischer Sensor • Descompresor electrónico • Descompresor electrónico • Regulador electrónico • Elektronische drukregelaar • Электронный редуктор	HWX20000140346		1
38	Filtre (Ø9.7-Ø9.7) • Filter (Ø9.7-Ø9.7) • Filter (Ø9.7-Ø9.7) • Filtro (Ø9.7-Ø9.7) • Filtro (Ø9.7-Ø9.7) • Filtro (Ø9.7-Ø9.7) • Filter (Ø9.7-Ø9.7) • Фильтр (Ø9.7-Ø9.7)	HWX20041444		2
39	Vanne 4 voies • 4 ways valve • 4-Wege-Ventil • Válvula 4 vías • Válvula 4 vías • Válvula de 4 vías • 4-wegskraan • 4-х канальный вентиль	HWX20011491		1
/	Sonde température • Temperature sensor • Temperatursensor • Sonda de temperatura • Sonda de temperatura • Sonda temperatura • Temperatuursensor • датчик температуры	HWX20003242		3
/	Couverture d'hivernage • Winter cover • Winterabdeckung • Cubierta de invierno • Copertura invernale • Cobertura de inverno • Winterkleed • зимний брезентовый чехол	HWX20000240051		1
/	Résistance de carter • Crankcase heater • Ölsumpfheizung • Resistencia del cárter • Resistenza carter • Aquecedor do cárter • Carterverwarming • нагреватель картера	HWX20003214		1
/	Sonde température (50kΩ) • Temperature sensor (50kΩ) • Temperatursensor (50kΩ) • Sonda de temperatura (50kΩ) • Sonda de temperatura (50kΩ) • Sonda temperatura (50kΩ) • Temperatuursensor (50kΩ) • датчик температуры (50kΩ)	HWX20003223		2

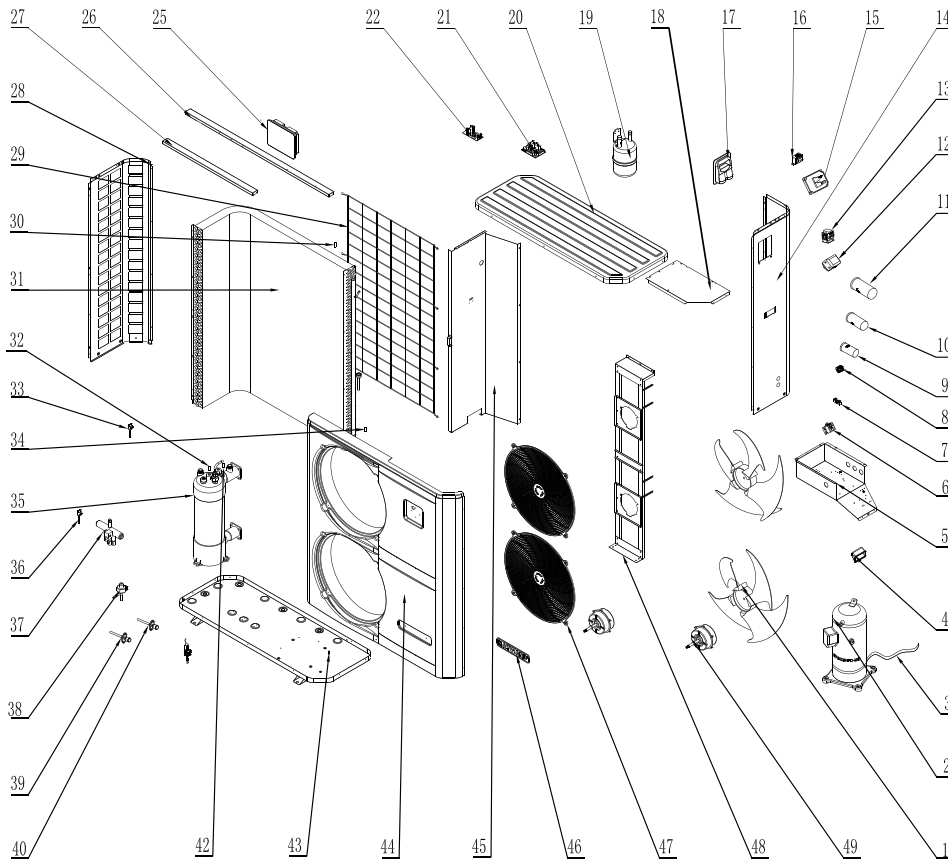
(1) Description / Description / Bezeichnung / Descripción / Descrizione / Beschrijving / Descrição / Описание

(2) Minimum Order Quantity / Quantité minimale de commande / Mindestbestellmenge / Cantidad Mínima de Pedido / Quantità minima d'ordine / Minimale bestelhoeveelheid / Quantidade Mínima de Pedido / Минимальный объем заказа

Pompes à chaleur

Heat Pump

Wärmepumpen • Bomba de calor • Pompa di calore •
Bomba de calor • Verwarmingspompen • Тепловой насос



EnergyLine Pro AS ENP6MASC / ENP6MASCA

N°	Description ⁽¹⁾	Ref	Qty.	MOQ ⁽²⁾
1	Hélice ventilateur • Fan blade • Gebläsepropeller • Hélice ventilador • Hélice ventilador • Hélice ventilador • Ventilatorschroef • Винт вентилятора	HWX20000270004		1
2	Compresseur • Compressor • Kompressor • Compresor • Compresor • Compressor • Compressor • Компрессор	HWX20000110112		1
3	Résistance de carter • Crankcase heater • Ölsumpfheizung • Resistencia del cárter • Resistenza carter • Aquecedor do cárter • Carterverwarming • нагреватель картера	HWX20003214		1
4	Handle • Poignée • Handgriff • Maneta • Maniglia • Handgreep • Punhado • Рычар	HWX32008220037		8
5	Coffret électrique • Electrical box cover • Stromkasten • Armario eléctrico • Armario eléctrico • Bastidor eléctrico • Elektrische behuizing • Электрошкаф	HWX32019210040		1
	ENP6MASC	HWX32010210060		1
6	Bornier 3 connexions • Terminal block 3 connections • Klemmleiste mit 3 Anschlüssen • Borna de 3 conexiones • Borna de 3 conexiones • Terminal de 3 ligações • Aansluitblok met 3 aansluitingen • Клеммная колодка на 3 контактов	HWX20003920		5
7	Bornier 2 connexions • Terminal block 2 connections • Klemmleiste mit 2 Anschlüssen • Borna de 2 conexiones • Borna de 2 conexiones • Terminal de 2 ligações • Aansluitblok met 2 aansluitingen • Клеммная колодка на 2 контактов	HWX20003909		4
8	Bornier 3 connexions • Terminal block 3 connections • Klemmleiste mit 3 Anschlüssen • Borna de 3 conexiones • Borna de 3 conexiones • Terminal de 3 ligações • Aansluitblok met 3 aansluitingen • Клеммная колодка на 3 контактов	HWX20003933		5
9	Condensateur (35µF) • Capacitor (35µF) • Kondensator (35µF) • Condensador (35µF) • Condensatore (35µF) • Condensador (35µF) • Condensator (35µF) • Конденсатор (35 мкФ)	HWX20003504		2
10	Condensateur compresseur (60µF) • Compressor capacitor (60µF) • Kondensator des Kompressors (60µF) • Condensador compresor (60µF) • Condensador compresor (60µF) • Condensador compresor (60µF) • Condensador compresor (60µF) • Condensator compressor (60µF) • Конденсатор компрессора (60 мкФ)	HWX20003510		1
11	Condensateur compresseur (193µF) • Compressor capacitor (193µF) • Kondensator des Kompressors (193µF) • Condensador compresor (193µF) • Condensador compresor (193µF) • Condensador compresor (193µF) • Condensador compresor (193µF) • Condensator compressor (193µF) • Конденсатор компрессора (193 мкФ)	HWX20000350011		1
12	Filtre électromagnétique • Electromagnetic Filter • Elektromagnetische Filter • Filtrar electromagnética • Filtro elettromagnetica • elektromagnetische Filter • Filtro eletromagnética • Электромагнитная фильтр	HWX20003524		1
13	Contacteur Compresseur • Compressor contactor • Kompressorschütz • Contactor Compresor • Contattore Compresore • Contactor Compresor • Contactor Compresor • Contactor Compresor • Контакттор Компрессора	HWX200036007		2
14	Panneau droit • Right panel • Rechte Platte • Panel derecho • Pannelo destro • Painel direito • Rechterpaneel • Правая панель	HWX32010210013		1

N°	Description ⁽¹⁾	Ref	Qty.	MOQ ⁽²⁾
15	Smart Starter • Smart Starter • Smart Starter • Smart Starter • Smart Starter • Smart Starter • Smart Starter • Интеллектуальная система запуска	HWX20003151		1
16	Transformateur 230V~ 12V~ • Transformer 230V~ 12V~ • Transformator 230V~ 12V~ • Transformador 230V~ / 12V~ • Transformador 230V~ / 12V~ • Transformador 230V~ / 12V~ • Transformator 230V~ 12V~ • Трансформатор 230 В~ 12 В~	HWX200037003		1
17	Trappe d'accès électrique • Protection cover • Stromanschlussklappe • Trampilla de acceso eléctrico • Trampilla de acceso eléctrico • Alçarçao de acesso eléctrico • Elektrisch toegangsluik • Лючок доступа к электроконтактам	HWX32009220032		4
18	Panneau de protection électrique • Electrical box cover • Stromschutzplatte • Panel de protección eléctrica • Panel de protección eléctrica • Painel de protecção eléctrica • Elektrisch beschermpaneel • Защитная панель электроотсека	HWX32010210060		1
	ENP6MASC	HWX32010210057		On request
19	Réservoir de liquide • Liquid tank • Flüssigkeitstank • Depósito de líquido • Serbatoio di liquido • Depósito de líquido • Vloeistofvat • Резервуар для жидкости	HWX20001440		1
20	Panneau supérieur • Top cover • Obere Platte • Panel superior • Panel superior • Painel superior • Bovenpaneel • Верхняя панель	HWX32019220001		1
21	Carte électronique • PCB board • Elektronikarte • Tarjeta electrónica • Tarjeta electrónica • Placa electrónica • PCB • Электронная плата	HWX950531014512		1
22	Carte Inverter • Inverter card • Karte Inverter • Tarjeta Inverter • Scheda Inverter • Kaartinverter • Mapa Inverter • Плата инвертора	HWX950531024103		1
25	Régulateur LED • LED controller • LED-Regler • Regulador LED • Regulador LED • Regulador LED • LED regelaar • Регулятор с жидкокристаллическим дисплеем	HWX95005010018		1
26	Raidisseur Avant • Front stiffener • Vorne Versteifung • Refuerzo frontal • Rinforzo anteriore • Reforço frontal • voorzijde verstijver • Передняя опора	HWX32019210030		2
27	Raidisseur Arrière • Rear stiffener • Rück Versteifung • Refuerzo trasero • Rinforzo posteriore • Reforço traseiro • Achterzijde verstijver • Задняя жесткости	HWX32010210059		3
28	Panneau gauche • Left panel • Linke Platte • Panel izquierda • Pannelo sinistra • Painel esquerdo • Linkerpaneel • Левая панель	HWX32019210028		1
29	Grille évaporateur • Evaporator grid • Grid-Verdampfer • Evaporador cuadrícula • Griglia evaporatore • Grade evaporador • Grid verdampfer • Сетка испаритель	HWX32019210031		1
30	Sonde température • Temperature sensor • Temperatursensor • Sonda de temperatura • Sonda de temperatura • Sonda temperatura • Temperatuursensor • датчик температуры	HWX20003242		3
31	Evaporateur à ailette • Fin coil • Flügelevaporator • Evaporador de aleta • Evaporador de aleta • Evaporador de alheta • Verdampfer met lamellen • Пластинчатый испаритель	HWX32010120008		1
32	Sonde température • Temperature sensor • Temperatursensor • Sonda de temperatura • Sonda de temperatura • Sonda temperatura • Temperatuursensor • датчик температуры	HWX20003242		3
33	Pressostat haute pression • High pressure switch • Hochdruckregler • Presostato de alta presión • Presostato de alta presión • Presostato alta pressão • Hogedrukschakelaar • Прессостат высокого давления	HWX20013605		2
34	Sonde température • Temperature sensor • Temperatursensor • Sonda de temperatura • Sonda de temperatura • Sonda temperatura • Temperatuursensor • датчик температуры	HWX20003242		3
35	Condenseur Titane PVC • PVC-Titanium condenser • Titan-Kondensator PVC • Condensador de titanio PVC • Condensador de titanio PVC • Condensador Titane PVC • Titanium PVC condensor • Охладитель из ПВХ Titane	HWX32010120023		1
36	Pressostat basse pression • Low pressure switch • Niedrigdruckregler • Presostato baja presión • Presostato baja presión • Presostato baixa pressão • Lagedrukschakelaar • Прессостат низкого давления	HWX20003603		2
37	Vanne 4 voies • 4 ways valve • 4-Wege-Ventil • Válvula 4 vías • Válvula 4 vías • Válvula de 4 vías • 4-wegskraan • 4-х канальный вентиль	HWX20011491		1
38	Détendeur électronique • Electronic expansion valve • Elektronischer Sensor • Descompresor electrónico • Descompresor electrónico • Regulador electrónico • Elektronische drukregelaar • Электронный редуктор	HWX20000140346		1
39	Valve Schrader • Schrader • Schrader • Schrader • Schrader • Schrader • Schrader • Шрейдер	HWX20000140353		3
40	Valve Schrader • Schrader • Schrader • Schrader • Schrader • Schrader • Schrader • Шрейдер	HWX20000140353		3
42	Sonde température • Temperature sensor • Temperatursensor • Sonda de temperatura • Sonda de temperatura • Sonda temperatura • Temperatuursensor • датчик температуры	HWX20003242		3
43	Fond • Bottom panel • Boden • Fondo • Fondo • Fundo • Achtergrond • Дно			
	ENP6MASC	HWX32019210061		On request
	ENP6MASCA	HWX32019210131		On request
44	Panneau avant • Front panel • Vorderplatte • Panel delantero • Pannelo anteriore • Painel frontal • Voorpaneel • Передняя панель			
	ENP6MASC	HWX32019220002		1
	ENP6MASCA	HWX32010220004		-
45	Panneau de séparation • Center wall • Trennplatte • Panel de separación • Panel de separación • Painel de separação • Scheidingspaneel • Разделительная панель	HWX32010210049		1
46	Logo Hayward • Hayward Logo • Hayward-Logo • Logo de Hayward • Logo di Hayward • Logotipo de Hayward • Hayward logo • Логотип Хейворда	HWX20000230596		2
47	Grille de protection ventilateur • Fan protection grille • Schutzgitter des Gebläses • Rejilla de protección del ventilador • Rejilla de protección del ventilador • Greiha de protecção do ventilador • Beschermerrooster ventilator • Защитная сетка вентилятора	HWX20000220169		1
48	Support Moteur • Fan motor bracket • Motorträger • Soporte Motor • Soporte Motor • Suporte Motor • Motorsteun • Опора Мотора	HWX32019210022		1
49	Moteur ventilateur • Fan motor • Gebläsemotor • Motor ventilador • Motor ventilador • Motor ventilador • Ventilatormotor • Мотор вентилятора	HWX20000330132		1
/	Bouchon de vidange • Drain Plug • Ablasschraube • Tapón de vaciado • Tappo di spurgo • Plugue de dreno • Afvoerkanal stop • Сливная пробка	HWX20001345		20
/	Bandeau avant droit • Front right headband • Rechtes vorderes Stirnband • Cinta frontal derecha • Fascia anteriore destra • Fita frontal direita para a cabeça • Hoofdband rechtsvoor • Переднее правое оголовье			
	ENP6MASCA	HWX32019220013		On request
/	Bandeau avant gauche • Front left band • Linke vordere Blende • Banda delantera izquierda • Fascia anteriore sinistra • Faixa frontal esquerda • Band linksvoor • Передняя левая полоса			
	ENP6MASCA	HWX32019220012		On request

* Dans la limite des stocks disponibles - Limited quantity available - In der Grenze ihres bestandes verfügbar auf diesem artikel - En la limite de cantidades disponibles
Nella limita dei stocchi disponibili - Disponibilidade de stock limitado - количество ограничено

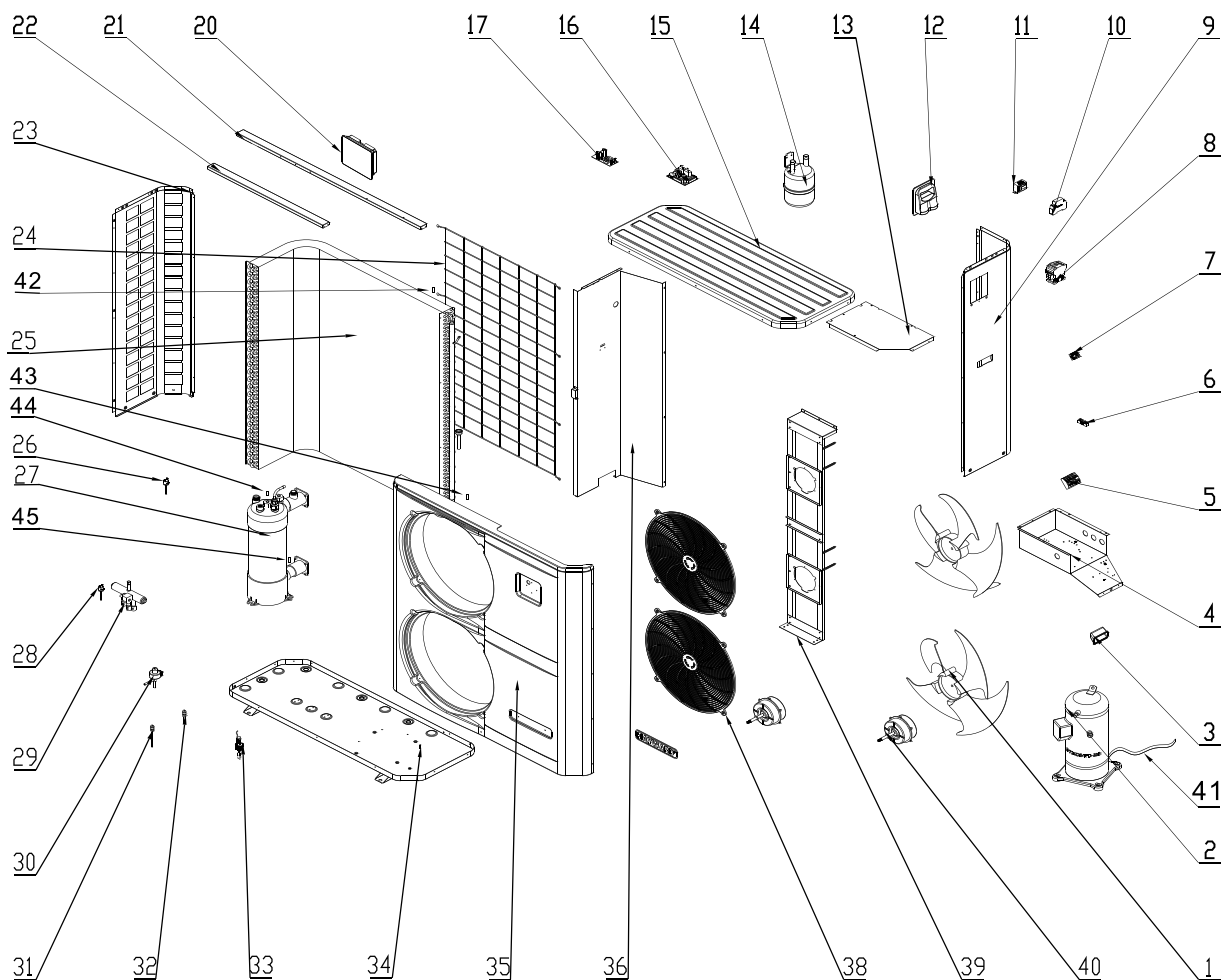
(1) Description / Description / Bezeichnung / Descripción / Descrizione / Beschrijving / Descrição / Описание

(2) Minimum Order Quantity / Quantité minimale de commande / Mindestbestellmenge / Cantidad Mínima de Pedido / Quantidade Mínima de Pedido / Minimaale bestelhoeveelheid / Quantidade Mínima de Pedido / Минимальный объем заказа

Pompes à chaleur

Heat Pump

Wärmepumpen • Bomba de calor • Pompa di calore •
Bomba de calor • Verwarmingspompen • Тепловой насос



EnergyLine Pro AS ENP6TASC / ENP6TASCA / ENP7TASC / ENP7TASCA

N°	Description ⁽¹⁾	Ref	Qty.	MOQ ⁽²⁾
1	Hélice ventilateur • Fan blade • Gebläsepropeller • Hélice ventilador • Hélice ventilador • Hélice ventilador • Ventilatorschroef • Винт вентилятора	HWX20000270004		1
2	Compresseur • Compressor • Kompressor • Compresor • Compresor • Compressor • Compressor • Компрессор	HWX20000110146		1
	ENP6TASC / ENP6TASCA	HWX20000110138		1
	ENP7TASC / ENP7TASCA			
3	Handle • Poignée • Handgriff • Maneta • Maniglia • Handgreep • Punhado • Рычаг	HWX32008220037		8
4	Coffret électrique • Electrical box cover • Stromkasten • Armario eléctrico • Armario eléctrico • Bastidor eléctrico • Elektrische behuizing • Электрощкаф	HWX32019210040		1
	ENP6TASC / ENP7TASC	HWX32010210058		On request
	ENP6TASCA / ENP7TASCA			
5	Bornier 5 connexions • Terminal block 5 connections • Klemmleiste mit 5 Anschlüssen • Borna de 5 conexiones • Borna de 5 conexiones • Terminal de 5 ligações • Aansluitblok met 5 aansluitingen • Клеммная колодка на 5 контактов	HWX20003902		4
6	Bornier 2 connexions • Terminal block 2 connections • Klemmleiste mit 2 Anschlüssen • Borna de 2 conexiones • Borna de 2 conexiones • Terminal de 2 ligações • Aansluitblok met 2 aansluitingen • Клеммная колодка на 2 контактов	HWX20003909		4
7	Bornier 3 connexions • Terminal block 3 connections • Klemmleiste mit 3 Anschlüssen • Borna de 3 conexiones • Borna de 3 conexiones • Terminal de 3 ligações • Aansluitblok met 3 aansluitingen • Клеммная колодка на 3 контактов	HWX20003933		5
8	Contacteur Compresseur • Compressor contactor • Kompressorschütz • Contactor Compresor • Contattore Compresore • Contactor Compressor • Contactor Compressor • Контактёр Компрессора	HWX20003653		1
9	Panneau droit • Right panel • Rechte Platte • Panel derecho • Pannelo destro • Painel direito • Rechterpaneel • Правая панель	HWX32019210027		1
10	Contrôleur de phase • Phase controller • Phasenwächter • Controlador de fase • Sequenzimetro • Controlador de fase • Fase controller • Фазовый контроллер	HWX200036023		1
11	Transformateur • Transformer • Transformator • Transformador • Trasformatore • Transformador • Transformator • Трансформатор	HWX200037003		1
	230V~ - 12V~			
12	Trappe d'accès électrique • Protection cover • Stromanschlussklappe • Trampilla de acceso eléctrico • Trampilla de acceso eléctrico • Alçapão de acesso eléctrico • Elektrisch toegangsluik • Лючок доступа к электроконтактам	HWX32009220032		4

EnergyLine Pro AS ENP6TASC / ENP6TASCA / ENP7TASC / ENP7TASCA

N°	Description ⁽¹⁾	Ref	Qty.	MOQ ⁽²⁾
13	Panneau de protection électrique • Electrical box cover • Stromschutzplatte • Panel de protección eléctrica • Panel de protección eléctrica • Painel de protecção eléctrica • Elektrisch beschermpaneel • Защитная панель электроротсека			
	ENP6TASC / ENP7TASC	HWX32010210060		1
	ENP6TASCA / ENP7TASCA	HWX32010210057		On request
14	Réservoir de liquide • Liquid tank • Flüssigkeitstank • Depósito de líquido • Serbatoio di liquido • Depósito de líquido • Vloeistofvat • Резервуар для жидкости	HWX20001440		1
15	Panneau supérieur • Top cover • Obere Platte • Panel superior • Panel superior • Painel superior • Bovenpaneel • Верхняя панель	HWX32019220001		1
16	Carte électronique • PCB board • Elektronikarte • Tarjeta electrónica • Tarjeta electrónica • Placa electrónica • PCB • Электронная плата			
	ENP6TASC / ENP6TASCA	HWX95053114510E		On request
	ENP7TASC / ENP7TASCA	HWX95053114511E		On request
17	Carte Inverter • Inverter card • Karte Inverter • Tarjeta Inverter • Scheda Inverter • Kaartinverter • Mapa Inverter • Плата инвертора			
	ENP6TASC / ENP6TASCA	HWX950531024101		1
	ENP7TASC / ENP7TASCA	HWX950531024102		1
18	Sonde température (50kΩ) • Temperature sensor (50kΩ) • Temperatursensor (50kΩ) • Sonda de temperatura (50kΩ) • Sonda de temperatura (50kΩ) • Sonda temperatura (50kΩ) • Temperatuursensor (50kΩ) • датчик температуры (50kΩ)	HWX20003223		2
20	Régulateur LED • LED controller • LED-Regler • Regulador LED • Regulador LED • Regulador LED • LED regelaar • Регулятор с жидкокристаллическим дисплеем	HWX95005010018		1
21	Raidisseur avant • Front stiffener • Vorne Versteifung • Refuerzo frontal • Rinforzo anteriore • Reforço frontal • Voorzijde verstijver • Передняя опора жесткости	HWX32019210030		2
22	Raidisseur Arrière • Rear stiffener • Rück Versteifung • Refuerzo trasero • Rinforzo posteriore • Reforço traseiro • Achterzijde verstijver • Задняя жесткости	HWX32010210059		3
23	Panneau gauche • Left panel • Linke Platte • Panel izquierda • Pannelo sinistra • Painel esquerdo • Linkerpaneel • Левая панель	HWX32019210028		1
24	Grille évaporateur • Evaporator grid • Grid-Verdampfer • Evaporador cuadrícula • Griglia evaporatore • Grade evaporador • Grid verdampfer • Сетка испаритель	HWX32019210031		1
25	Evaporateur à ailette • Fin coil • Flügelevaporator • Evaporador de aleta • Evaporador de aleta • Evaporador de alheta • Verdampfer met lamellen • Пластинчатый испаритель			
	ENP6TASC / ENP6TASCA	HWX32010120008		1
	ENP7TASC / ENP7TASCA	HWX32019120002		1
26	Pressostat haute pression • High pressure switch • Hochdruckregler • Presostato de alta presión • Presostato de alta presión • Pressóstato alta pressão • Hogedrukschakelaar • Прессостат высокого давления	HWX20013605		2
27	Condenseur Titane-PVC • PVC-Titanium condenser • Titan-Kondensator PVC • Condensador de titanio PVC • Condensador de titanio PVC • Condensador Titane PVC • Titanium PVC condenser • Конденсатор из титана и ПВХ	HWX32019120007		1
28	Pressostat basse pression • Low pressure switch • Niedrigdruckregler • Presostato baja presión • Presostato baja presión • Pressóstato baixa pressão • Lagegedrukschakelaar • Прессостат низкого давления	HWX20003603		2
29	Vanne 4 voies • 4 ways valve • 4-Wege-Ventil • Válvula 4 vías • Válvula 4 vías • Válvula de 4 vías • 4-wegskraan • 4-х канальный вентиль	HWX20011491		1
30	Détendeur électronique • Electronic expansion valve • Elektronischer Sensor • Descompresor electrónico • Descompresor electrónico • Regulador electrónico • Elektronische drukregelaar • Электронный редуктор			
	ENP6TASC / ENP6TASCA	HWX20000140346		1
	ENP7TASC / ENP7TASCA	HWX20000140398		1
33	Détecteur de débit d'eau • Flow switch • Sensor des Wasserdurchsatzes • Detector del caudal de agua • Detector del caudal de agua • Detector de débito de água • waterdebit detector • Детектор пропускной способности	HWX83000012		1
34	Fond • Bottom panel • Boden • Fondo • Fondo • Fundo • Achtergrond • Дно			
	ENP6TASC / ENP7TASC	HWX32019210061		On request
	ENP6TASCA / ENP7TASCA	HWX32010210054		1
35	Panneau avant • Front panel • Vorderplatte • Panel delantero • Pannelo anteriore • Painel frontal • Voorpaneel • Передняя панель			
	ENP6TASC / ENP7TASC	HWX32019210049		1
	ENP6TASCA / ENP7TASCA	HWX32010220004		On request
36	Panneau de séparation • Center wall • Trennplatte • Panel de separación • Panel de separación • Painel de separação • Scheidingspaneel • Разделительная панель	HWX32010210049		1
37	Logo Hayward • Hayward Logo • Hayward-Logo • Logo de Hayward • Logo di Hayward • Logotipo de Hayward • Hayward logo • Логотип Хейворда	HWX20000230596		2
38	Grille de protection ventilateur • Fan protection grille • Schutzgitter des Gebläses • Rejilla de protección del ventilador • Rejilla de protección del ventilador • Grelha de protecção do ventilador • Beschermrooster ventilator • Защитная сетка вентилятора	HWX20000220169		1
39	Support Moteur • Fan motor bracket • Motorträger • Soporte Motor • Soporte Motor • Suporte Motor • Motorsteun • Опора Мотора	HWX32019210022		1
40	Moteur ventilateur • Fan motor • Gebläsemotor • Motor ventilador • Motor ventilador • Motor ventilador • Ventilatormotor • Мотор вентилятора	HWX20000330132		1
41	Résistance de carter • Crankcase heater • Ölsumpheizung • Resistencia del cárter • Resistenza carter • Aquecedor do cárter • Carterverwarming • нагреватель картера	HWX20003214		1
42	Sonde température • Temperature sensor • Temperatursensor • Sonda de temperatura • Sonda de temperatura • Sonda temperatura • Temperatuursensor • датчик температуры	HWX20003242		3
43	Sonde température • Temperature sensor • Temperatursensor • Sonda de temperatura • Sonda de temperatura • Sonda temperatura • Temperatuursensor • датчик температуры	HWX20003242		3
44	Sonde température • Temperature sensor • Temperatursensor • Sonda de temperatura • Sonda de temperatura • Sonda temperatura • Temperatuursensor • датчик температуры	HWX20003242		3
45	Sonde température • Temperature sensor • Temperatursensor • Sonda de temperatura • Sonda de temperatura • Sonda temperatura • Temperatuursensor • датчик температуры	HWX20003242		3
/	Bandeau avant gauche • Front left band • Linke vordere Blende • Banda delantera izquierda • Faixa frontal esquerda • Fascia anteriore sinistra • Band linksvoor • Передняя левая полоса			
	ENP6TASCA / ENP7TASCA	HWX32019220012		On request
/	Bandeau avant droit • Front right headband • Rechtes vorderes Stirmband • Cinta frontal derecha • Fascia anteriore destra • Fita frontal direita para a cabeça • Hoofdband rechtsvoor • Переднее правое оголовье			
	ENP6TASCA / ENP7TASCA	HWX32019220013		On request
/	Bouchon de vidange • Drain Plug • Ablasschraube • Tapón de vaciado • Tappo di spurgo • Plugue de dreño • Afvoerkanal stop • Сливная пробка	HWX20001345		20

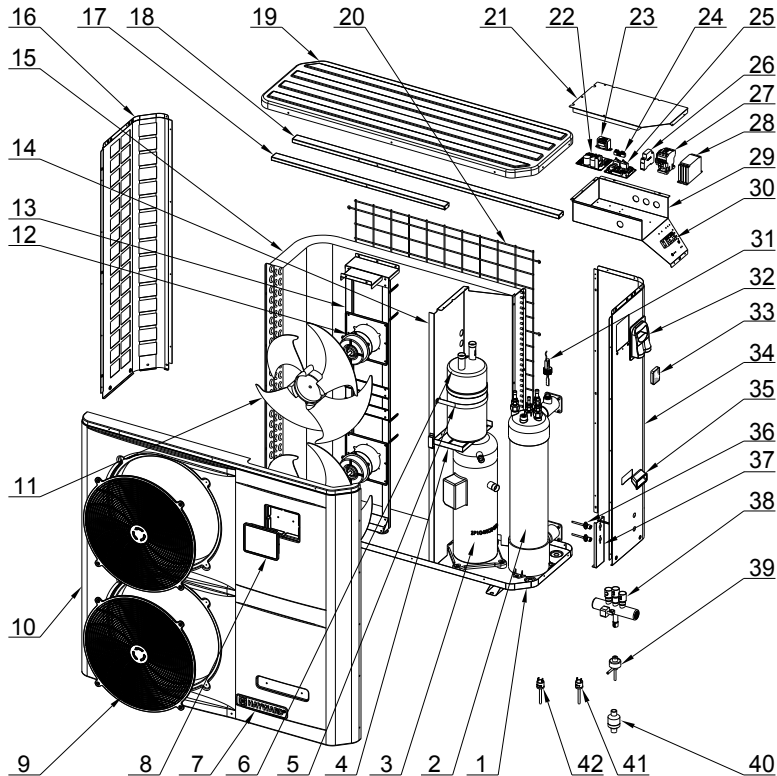
(1) Description / Description / Bezeichnung / Descripción / Descrizione / Beschrijving / Descrição / Описание

(2) Minimum Order Quantity / Quantité minimale de commande / Mindestbestellmenge / Cantidad Mínima de Pedido / Quantità minima d'ordine / Minimale bestelhoeveelheid / Quantidade Mínima de Pedido / Минимальный объем заказа

Pompes à chaleur

Heat Pump

Wärmepumpen • Bomba de calor • Pompa di calore •
Bomba de calor • Verwarmingspompen • Тепловой насос



EnergyLine Pro AS ENP8TAS / ENP9TAS

N°	Description ⁽¹⁾	Ref	Qty.	MOQ ⁽²⁾
1	Fond • Bottom panel • Boden • Fondo • Fondo • Fundo • Achtergrond • Дно	HWX32027210035		1
2	Condenseur Titane-PVC • PVC-Titanium condenser • Titan-Kondensator PVC • Condensador de titanio PVC • Condensador de titanio PVC • Condensador Titane PVC • Titanium PVC condenser • Конденсатор из титана и ПВХ			
	ENP8TAS -> 2015	HWX32015120006		1
	ENP8TAS 2016 ->	HWX32015120009		1
	ENP9TAS -> 2015	HWX32027120005		1
	ENP9TAS 2016 ->	HWX32027120008		1
3	Compresseur • Compressor • Kompressor • Compresor • Compresor • Compressor • Compressor • Компрессор			
	ENP8TAS	HWX20000110166		1
	ENP9TAS	HWX20000110164		1
4	Support Réservoir liquide • Liquid tank support • Flüssigkeitstankhalterung • Soporte depósito líquido • Supporto Serbatoio liquido • Suporte de reservatório líquido • Steun waterreservoir • Плита резервуара для жидкости			
	ENP9TAS	HWX32027210011		4
5	Flange Clamps • Collier de serrage • Spanning • Abrazadera • Fascetta di fassaggio • Klembeugel • Colar serrage • Хомут			
	ENP9TAS	HWX32027210013		8
6	Réservoir de liquide • Liquid tank • Flüssigkeitstank • Depósito de líquido • Serbatoio di liquido • Depósito de líquido • Vloeistofvat • Резервуар для жидкости			
	ENP8TAS	HWX20001440		1
	ENP9TAS	HWX40000140141		1
7	Logo Hayward • Hayward Logo • Hayward-Logo • Logo de Hayward • Logo di Hayward • Logotipo de Hayward • Hayward logo • Логотип Хейворда	HWX20000230596		2
8	Régulateur LED • LED controller • LED-Regler • Regulador LED • Regulador LED • Regulador LED • LED regelaar • Регулятор с жидкокристаллическим дисплеем	HWX95005010018		1
9	Grille de protection ventilateur • Fan protection grille • Schutzgitter des Gebläses • Rejilla de protección del ventilador • Rejilla de protección del ventilador • Grelha de protecção do ventilador • Beschermrooster ventilator • Защитная сетка вентилятора	HWX20000220169		1
10	Panneau avant • Front panel • Vorderplatte • Panel delantero • Pannello anteriore • Painei frontal • Voorpaneel • Передняя панель	HWX32027210017		1
11	Hélice ventilateur • Fan blade • Gebläsepropeller • Hélice ventilador • Hélice ventilador • Hélice ventilador • Ventilatorschroef • Винт вентилятора			
	ENP8TAS	HWX32019210027		1
	ENP9TAS	HWX20000270004		1
12	Moteur ventilateur • Fan motor • Gebläsemotor • Motor ventilador • Motor ventilador • Motor ventilador • Ventilatormotor • Мотор вентилятора	HWX20000330132		1

N°	Description ⁽¹⁾	Ref	Qty.	MOQ ⁽²⁾
13	Support Moteur • Fan motor bracket • Motorträger • Soporte Motor • Soporte Motor • Soporte Motor • Motorsteun • Опора Мотора	HWX32027210015		1
14	Panneau de séparation • Center wall • Trennplatte • Panel de separación • Panel de separación • Painel de separação • Scheidingspaneel • Разделительная панель			
	ENP8TAS	HWX32015210008		1
	ENP9TAS	HWX32027210016		1
15	Evaporateur à ailette • Fin coil • Flügelvaporator • Evaporador de aleta • Evaporador de aleta • Evaporador de alheta • Verdampfer met lamellen • Пластинчатый испаритель	HWX32027120007		1
16	Panneau gauche • Left panel • Linke Platte • Panel izquierda • Pannelo sinistra • Painel esquerdo • Linkerpaneel • Левая панель	HWX32027210020		1
17	Raidisseur Avant • Front stiffener • Vorne Versteifung • Refuerzo frontal • Rinforzo anteriore • Reforço frontal • Voorzijde verstijver • Передняя опора	HWX32027210022		2
18	Raidisseur Arrière • Rear stiffener • Rück Versteifung • Refuerzo trasero • Rinforzo posteriore • Reforço traseiro • Achterzijde verstijver • Задняя жесткости	HWX32027210023		1
19	Panneau supérieur • Top cover • Obere Platte • Panel superior • Panel superior • Painel superior • Bovenpaneel • Верхняя панель	HWX32027210018		1
20	Grille évaporateur • Evaporator grid • Grid-Verdampfer • Evaporador cuadrícula • Griglia evaporatore • Grade evaporador • Grid verdampfer • Сетка испаритель			
	ENP8TAS	HWX32015210010		1
	ENP9TAS	HWX32027210021		1
21	Panneau de protection électrique • Electrical box cover • Stromschutzplatte • Panel de protección eléctrica • Panel de protección eléctrica • Painel de protecção eléctrica • Elektrisch beschermpaneel • Защитная панель электротсека	HWX32027210025		2
22	Carte Inverter • Inverter card • Karte Inverter • Tarjeta Inverter • Scheda Inverter • Kaartinverter • Mapa Inverter • Плата инвертора			
	ENP8TAS	HWX950531024105		1
	ENP9TAS	HWX950531024106		1
23	Transformateur • Transformer • Transformator • Transformador • Trasformatore • Transformador • Transformator • Трансформатор			
	230V~ 12V~	HWX200037003		1
24	Bornier 2 connexions • Terminal block 2 connections • Klemmleiste mit 2 Anschlüssen • Borna de 2 conexiones • Borna de 2 conexiones • Terminal de 2 ligações • Aansluitblok met 2 aansluitingen • Клеммная колодка на 2 контактах	HWX20003909		4
25	Carte électronique • PCB board • Elektronikarte • Tarjeta electrónica • Tarjeta electrónica • Placa electrónica • PCB • Электронная плата			
	ENP8TAS	HWX950531014514		1
	ENP9TAS	HWX950531014515		1
26	Contrôleur de phase • Phase controller • Phasenwächter • Controlador de fase • Sequenzimetro • Controlador de fase • Fase controller • Фазовый контроллер	HWX200036023		1
27	Contacteur Compresseur • Compressor contactor • Kompressorschütz • Contactor Compresor • Contattore Compresore • Contactor Compressor • Contactor Compressor • Контактор Компрессора	HWX20000360209		1
28	Smart Starter • Smart Starter • Smart Starter • Smart Starter • Smart Starter • Smart Starter • Smart Starter • Интеллектуальная система запуска	HWX20000360092		1
29	Coffret électrique • Electrical box cover • Stromkasten • Armario eléctrico • Armario eléctrico • Bastidor eléctrico • Elektrische behuizing • Электрошкаф	HWX32027210024		1
30	Bornier 5 connexions • Terminal block 5 connections • Klemmleiste mit 5 Anschlüssen • Borna de 5 conexiones • Borna de 5 conexiones • Terminal de 5 ligações • Aansluitblok met 5 aansluitingen • Клеммная колодка на 5 контактах	HWX20000390180		4
31	Détecteur de débit d'eau • Flow switch • Sensor des Wasserdurchsatzes • Detector del caudal de agua • Detector del caudal de agua • Detector de débito de água • waterdebit detector • Детектор пропускной способности	HWX83000012		1
32	Trappe d'accès électrique • Protection cover • Stromanschlussklappe • Trampilla de acceso eléctrico • Trampilla de acceso eléctrico • Alçapão de acesso eléctrico • Elektrisch toegangsluik • Лючок доступа к электроконтактам	HWX32009220032		4
34	Panneau droit • Right panel • Rechte Platte • Panel derecho • Pannelo destro • Painel direito • Rechterpaneel • Правая панель			
	ENP8TAS	HWX32015210009		1
	ENP9TAS	HWX32027210019		1
35	Handle • Poignée • Handgriff • Maneta • Maniglia • Handgreep • Punhado • Рычаг	HWX32008220037		8
36	Valve Schrader • Schrader • Schrader • Schrader • Schrader • Schrader • Schrader • Шрейдер	HWX20000140353		3
37	Plaque Support prises HP/BP • HP/LP terminal support plate • Trägerplatte Hochdruck-/Niederdruckanschluss • Placa soporte tomas AP/BP • Piastra Supporto prese HP/LP • Placa de soporte tomadas HP/LP • Steunplaat stekkers HS/LS • Опорная плита вводов высокого/низкого давления	HWX32019210038		10
38	Vanne 4 voies • 4 ways valve • 4-Wege-Ventil • Válvula 4 vías • Válvula 4 vías • Válvula de 4 vías • 4-wegskraan • 4-х каналный вентиль			
	ENP8TAS	HWX20011491		1
	ENP9TAS	HWX20011488		1
39	Détendeur électronique • Electronic expansion valve • Elektronischer Sensor • Descompresor electrónico • Descompresor electrónico • Regulador electrónico • Elektronische drukregelaar • Электронный редуктор	HWX20000140340		1
40	Filtre • Filter • Filter • Filtrar • Filtro • Filtro • Filter • Фильтр			
	ENP8TAS	HWX20000140027		2
	ENP9TAS	HWX20041455		1
41	Pressostat basse pression • Low pressure switch • Niedrigdruckregler • Presostato baja presión • Presostato baja presión • Pressostato baixa pressão • Lagedrukschakelaar • Прессостат низкого давления	HWX20003603		2
42	Pressostat haute pression • High pressure switch • Hochdruckregler • Presostato de alta presión • Presostato de alta presión • Pressostato alta pressão • Hogedrukschakelaar • Прессостат высокого давления	HWX20013605		2
/	Résistance de carter • Crankcase heater • Ölsumpheizung • Resistencia del cárter • Resistenza carter • Aquecedor do cárter • Carterverwarming • нагреватель картера	HWX20003214		1
/	Sonde température (50kΩ) • Temperature sensor (50kΩ) • Temperatursensor (50kΩ) • Sonda de temperatura (50kΩ) • Sonda de temperatura (50kΩ) • Sonda temperatura (50kΩ) • Temperatuursensor (50kΩ) • датчик температуры (50kΩ)	HWX20003223		2
/	Sonde température • Temperature sensor • Temperatursensor • Sonda de temperatura • Sonda de temperatura • Sonda temperatura • Temperatuursensor • датчик температуры	HWX20003242		3
/	Couverture d'hivernage • Winter cover • Winterabdeckung • Cubierta de invierno • Copertura invernale • Cobertura de inverno • Winterkleed • зимний брезентовый чехол	HWX32015240004		1

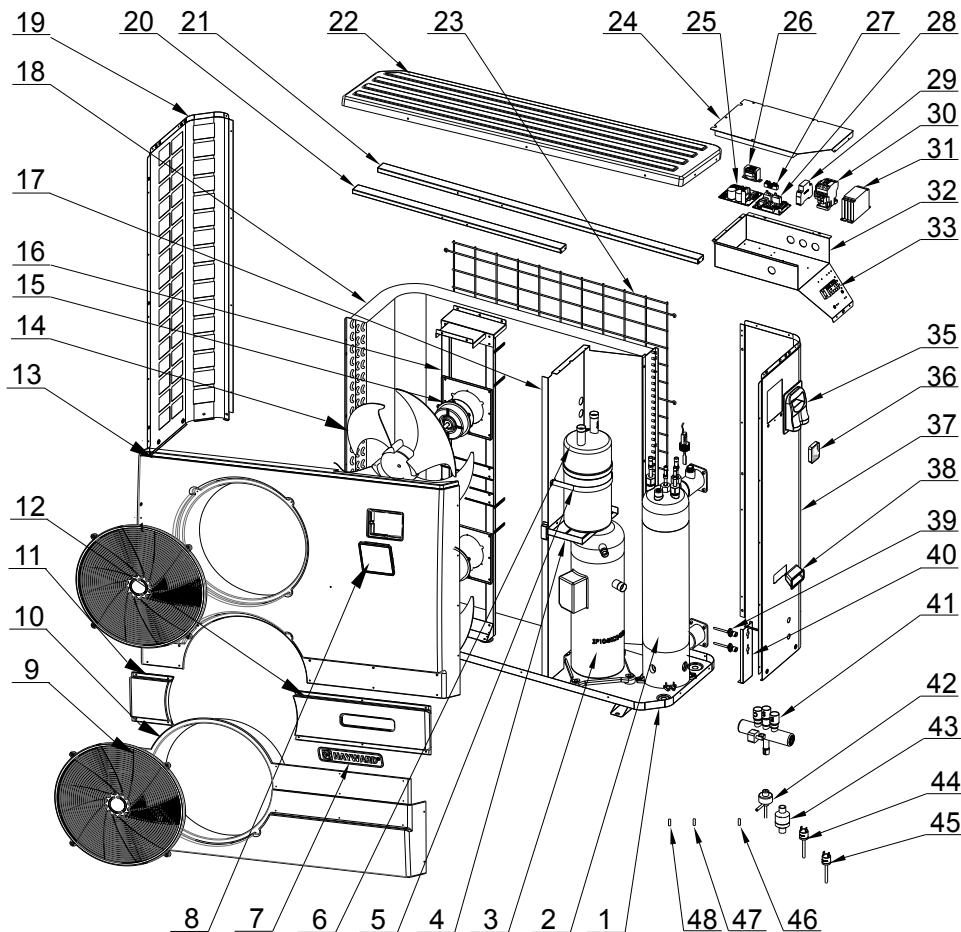
(1) Description / Description / Bezeichnung / Descripción / Descrizione / Beschrijving / Descrição / Описание

(2) Minimum Order Quantity / Quantité minimale de commande / Mindestbestellmenge / Cantidad Mínima de Pedido / Quantit  minima d'ordine / Minimale bestelhoeveelheid / Quantidade M nima de Pedido / Минимальный объем заказа

Pompes à chaleur

Heat Pump

Wärmepumpen • Bomba de calor • Pompa di calore •
Bomba de calor • Verwarmingspompen • Тепловой насос



EnergyLine Pro AS ENP10TAS

N°	Description ⁽¹⁾	Ref	Qty.	MOQ ⁽²⁾
1	Fond • Bottom panel • Boden • Fondo • Fondo • Fundo • Achtergrond • Дно	HWX32005210049	1	1
2	Condenseur Titane PVC • PVC-Titanium condenser • Titan-Kondensator PVC • Condensador de titanio PVC • Condensador de titanio PVC • Condensador Titane PVC • Titatium PVC condensor • Охладитель из ПВХ Титане	HWX32005120009	1	1
3	Compresseur • Compressor • Kompressor • Compresor • Compresor • Compresor • Compresor • Компрессор	HWX20000110153	1	1
4	Support Réservoir liquide • Liquid tank support • Flüssigkeitstankhalterung • Soporte depósito líquido • Supporto Serbatoio liquido • Suporte de reservatório líquido • Steun waterreservoir • Плита резервуара для жидкости	HWX32027210011	4	4
5	Flange Clamps • Collier de serrage • Spanning • Abrazadera • Fascetta di fassaggio • Klembeugel • Colar serrage • Хомут	HWX32027210013	8	8
6	Réservoir de liquide • Liquid tank • Flüssigkeitstank • Depósito de líquido • Serbatoio di liquido • Depósito de líquido • Vloeistofvat • Резервуар для жидкости	HWX35141402	1	1
7	Logo Hayward • Hayward Logo • Hayward-Logo • Logo de Hayward • Logo di Hayward • Logotipo de Hayward • Hayward logo • Логотип Хейворда	HWX20000230596	2	2
8	Régulateur LED • LED controller • LED-Regler • Regulador LED • Regulador LED • Regulador LED • LED regelaar • Регулятор с жидкокристаллическим дисплеем	HWX95005010018	1	1
9	Grille de protection ventilateur • Fan protection grille • Schutzgitter des Gebläses • Rejilla de protección del ventilador • Rejilla de protección del ventilador • Grelha de protecção do ventilador • Beschermooster ventilator • Защитная сетка вентилятора	HWX32020220001	1	1
10	Panneau avant inférieur • Lower front panel • Untere Frontplatte • Panel delantero inferior • Pannello anteriore inferiore • Painel frontal inferior • Paneel voorkant onder • Нижняя передняя панель	HWX32005220002	1	1
11	Panneau décoratif gauche • Left decorative panel • Dekorative Platte links • Panel decorativo izquierdo • Pannello decorativo sinistro • Painel decorativo esquerdo • Decoratief paneel links • Левая декоративная панель	HWX32005220005	1	1
12	Panneau décoratif droit • Right decorative panel • Dekorative Platte rechts • Panel decorativo derecho • Pannello decorativo destro • Painel decorativo direito • Decoratief paneel rechts • Правая декоративная панель	HWX32005220004	1	1
13	Panneau avant supérieur • Upper front panel • Obere Frontplatte • Panel delantero superior • Pannello anteriore superiore • Painel frontal superior • Paneel voorkant boven • Верхняя передняя панель	HWX32005220001	1	1
14	Hélice ventilateur • Fan blade • Gebläsepropeller • Hélice ventilador • Hélice ventilador • Hélice ventilador • Ventilatorschroef • Винт вентилятора	HWX20000270025	1	1

EnergyLine Pro AS ENP10TAS

N°	Description ⁽¹⁾	Ref	Qty.	MOQ ⁽²⁾
15	Moteur ventilateur • Fan motor • Gebläsemotor • Motor ventilador • Motor ventilador • Motor ventilador • Ventilatormotor • Motor вентилятора	HWX20000330361		1
16	Support Moteur • Fan motor bracket • Motorträger • Soporte Motor • Soporte Motor • Soporte Motor • Motorsteun • Опора Мотора	HWX32005210058		1
17	Panneau de séparation • Center wall • Trennplatte • Panel de separación • Panel de separación • Painel de separação • Scheidingspaneel • Разделительная панель	HWX32005210065		1
18	Evaporateur à ailette • Fin coil • Flügelevaporator • Evaporador de aleta • Evaporador de aleta • Evaporador de aleta • Verdampfer met lamellen • Пластинчатый испаритель	HWX32005120008		1
19	Panneau gauche • Left panel • Linke Platte • Panel izquierda • Pannelo sinistra • Painel esquerdo • Linkerpaneel • Левая панель	HWX32005210051		1
20	Raidisseur Avant • Front stiffener • Vorne Versteifung • Refuerzo frontal • Rinforzo anteriore • Reforço frontal • Voorzijde verstijver • Передняя опора	HWX32005210055		4
21	Raidisseur Arrière • Rear stiffener • Rück Versteifung • Refuerzo trasero • Rinforzo posteriore • Reforço traseiro • Achterzijde verstijver • Задняя жесткости	HWX32005210056		2
22	Panneau supérieur • Top cover • Obere Platte • Panel superior • Panel superior • Painel superior • Bovenpaneel • Верхняя панель	HWX32005220003		1
23	Grille évaporateur • Evaporator grid • Grid-Verdampfer • Evaporador cuadrícula • Griglia evaporatore • Grade evaporador • Grid verdampfer • Сетка испаритель	HWX32005210063		1
24	Panneau de protection électrique • Electrical box cover • Stromschutzplatte • Panel de protección eléctrica • Panel de protección eléctrica • Painel de protecção eléctrica • Elektrisch beschermpaneel • Защитная панель электроотсека	HWX32005210053		2
25	Carte Inverter • Inverter card • Karte Inverter • Tarjeta Inverter • Scheda Inverter • Kaartinverter • Mapa Inverter • Плата инвертора	HWX950531024107		1
26	Transformateur 230V~/ / 12V~ • Transformer 230V~/ / 12V~ • Transformator 230V~/ / 12V~ • Transformador 230V~/ / 12V~ • Transformador 230V~/ / 12V~ • Transformador 230V~/ / 12V~ • Трансформатор 230 В~/ / 12 В~	HWX200037003		1
27	Bornier 2 connexions • Terminal block 2 connections • Klemmleiste mit 2 Anschlüssen • Borna de 2 conexiones • Borna de 2 conexiones • Terminal de 2 ligações • Aansluitblok met 2 aansluitingen • Клеммная колодка на 2 контактов	HWX20003909		4
28	Carte électronique • PCB board • Elektronikarte • Tarjeta electrónica • Tarjeta electrónica • Placa electrónica • PCB • Электронная плата	HWX950531014516		1
29	Contrôleur de phase • Phase controller • Phasenwächter • Controlador de fase • Sequenzimetro • Controlador de fase • Fase controller • Фазовый контролер	HWX200036023		1
30	Contacteur Compresseur • Compressor contactor • Kompressorschütz • Contactor Compresor • Contattore Compresore • Contactor Compressor • Contactor Compressor • Контактор Компрессора	HWX20000360209		1
31	Smart Starter • Smart Starter • Smart Starter • Smart Starter • Smart Starter • Smart Starter • Smart Starter • Интеллектуальная система запуска	HWX20000360092		1
32	Coffret électrique • Electrical box cover • Stromkasten • Armario eléctrico • Armario eléctrico • Bastidor eléctrico • Elektrische behuizing • Электрошкаф	HWX32005210054		1
33	Bornier 5 connexions • Terminal block 5 connections • Klemmleiste mit 5 Anschlüssen • Borna de 5 conexiones • Borna de 5 conexiones • Terminal de 5 ligações • Aansluitblok met 5 aansluitingen • Клеммная колодка на 5 контактов	HWX20000390180		4
35	Trappe d'accès électrique • Protection cover • Stromanschlussklappe • Trampilla de acceso eléctrico • Trampilla de acceso eléctrico • Alçapão de acesso eléctrico • Elektrisch toegangsluik • Лючок доступа к электроконтактам	HWX32009220032		4
37	Panneau droit • Right panel • Rechte Platte • Panel derecho • Pannelo destro • Painel direito • Rechterpaneel • Правая панель	HWX32020210002		1
38	Handle • Poignée • Handgriff • Maneta • Maniglia • Handgreep • Punhado • Рычаг	HWX32008220037		8
39	Valve Schrader • Schrader • Schrader • Schrader • Schrader • Schrader • Schrader • Шрейдер	HWX20000140353		3
40	Plaque Support prises HP/BP • HP/LP terminal support plate • Trägerplatte Hochdruck-/Niederdruckanschluss • Placa soporte tomas AP/BP • Placa soporte tomas AP/BP • Placa de soporte tomadas HP/LP • Steunplaat stekkers HS/LS • Опорная плита вводов высокого/низкого давления	HWX32019210038		10
41	Vanne 4 voies • 4 ways valve • 4-Wege-Ventil • Válvula 4 vías • Válvula 4 vías • Válvula de 4 vías • 4-wegskraan • 4-х канальный вентиль	HWX20011488		1
42	Détendeur électronique • Electronic expansion valve • Elektronischer Sensor • Descompresor electrónico • Descompresor electrónico • Regulador electrónico • Elektronische drukregelaar • Электронный редуктор	HWX20000140338		1
43	Filtre • Filter • Filter • Filtrar • Filtro • Filtro • Filter • Фильтр	HWX20041455		1
44	Pressostat basse pression • Low pressure switch • Niedrigdruckregler • Presostato baja presión • Presostato baja presión • Pressóstato baixa pressão • Lagedrukschakelaar • Прессостат низкого давления	HWX20003603		2
45	Pressostat haute pression • High pressure switch • Hochdruckregler • Presostato de alta presión • Presostato de alta presión • Pressóstato alta pressão • Hogedrukschakelaar • Прессостат высокого давления	HWX20013605		2
46 / 47	Sonde température • Temperature sensor • Temperatursensor • Sonda de temperatura • Sonda de temperatura • Temperatuursensor • датчик температуры	HWX20003242		3
48	Sonde température (50kΩ) • Temperature sensor (50kΩ) • Temperatursensor (50kΩ) • Sonda de temperatura (50kΩ) • Sonda de temperatura (50kΩ) • Sonda de temperatura (50kΩ) • Temperatuursensor (50kΩ) • датчик температуры (50kΩ)	HWX20003223		2
/	Couverture d'hivernage • Winter cover • Winterabdeckung • Cubierta de invierno • Copertura invernale • Cobertura de inverno • Winterkleed • зимний брезентовый чехол	HWX20000240208		1
/	Résistance de carter • Crankcase heater • Ölsumpfheizung • Resistencia del cárter • Resistencia carter • Aquecedor do cárter • Carterverwarming • нагреватель картера	HWX20003214		1

(1) Description / Description / Bezeichnung / Descripción / Descrizione / Beschrijving / Descrição / Описание

(2) Minimum Order Quantity / Quantité minimale de commande / Mindestbestellmenge / Cantidad Mínima de Pedido / Quantità minima d'ordine / Minimale bestelhoeveelheid / Quantidade Mínima de Pedido / Минимальный объем заказа