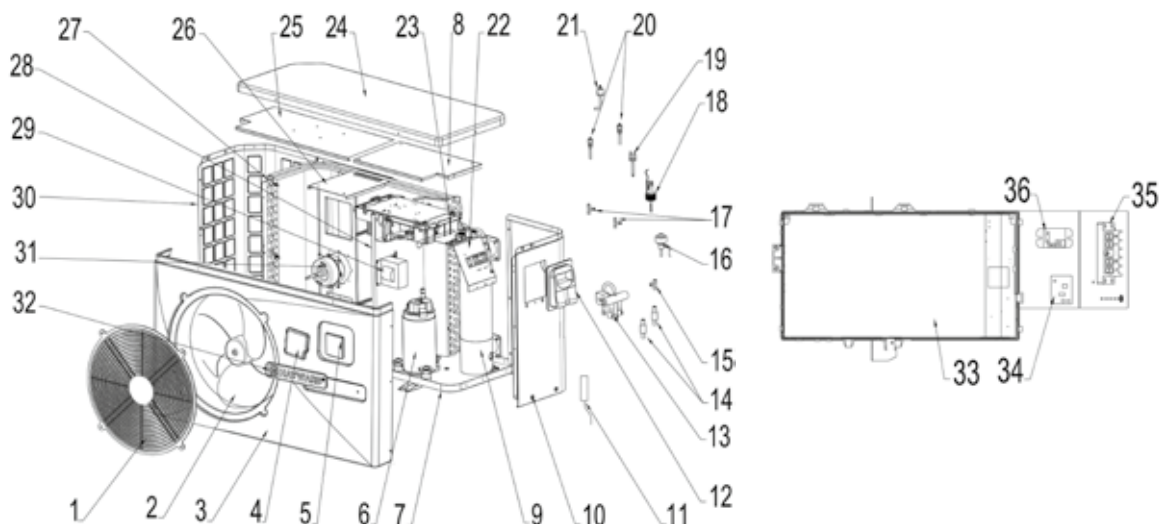


Pompes à chaleur

Heat Pump

Wärmepumpen • Bomba de calor • Pompa di calore •
Bomba de calor • Verwarmingspompen • Тепловой насос



Easy Temp®  ECPI

N°	Description ⁽¹⁾	Ref	Qty.	MOQ ⁽²⁾
1	Grille de protection ventilateur • Fan protection grille • Schutzgitter des Gebläses • Rejilla de protección del ventilador • Rejilla de protección del ventilador • Grelha de protecção do ventilador • Beschermerooster ventilator • Защитная сетка вентилятора ECPI15MA / ECPI15MB / ECPI20MA / ECPI20MB / ECPI30MA / ECPI30MB ECPI40MA / ECPI40MB	HWX20000220245		1
		HWX20000220369		1
2	Hélice ventilateur • Fan blade • Gebläsepropeller • Hélice ventilador • Hélice ventilador • Hélice ventilador • Ventilatorschroef • Винт вентилятора ECPI15MA / ECPI15MB / ECPI20MA / ECPI20MB / ECPI30MA / ECPI30MB ECPI40MA / ECPI40MB	HWX301030000006		2
		HWX301030000001		1
3	Panneau avant • Front panel • Vorderplatte • Panel delantero • Pannello anteriore • Painel frontal • Voorpaneel • Передняя панель ECPI15MA / ECPI15MB / ECPI20MA / ECPI20MB / ECPI30MA / ECPI30MB ECPI40MA / ECPI40MB	HWX80900160		1
		HWX80900070		1
4	Porte de protection • Waterproof cover • Schutztür • Puerta de protección • Puerta de protección • Porta de protecção • Beveiligingspoort • Защитная дверца	HWX80900319		1
5	Régulateur LED • LED controller • LED-Regler • Regulador LED • Regulador LED • Regulador LED • LED regelaar • Регулятор с жидкокристаллическим дисплеем	HWX72200070		1
6	Compresseur • Compressor • Kompressor • Compresor • Compresor • Compressor • Compressor • Компрессор ECPI15MA / ECPI15MB / ECPI20MA / ECPI20MB / ECPI30MA / ECPI30MB ECPI40MA ECPI40MB	HWX20000110448		1
		HWX80100003		1
		HWX80100046		1
9	Condenseur Titane PVC • PVC-Titanium condenser • Titan-Kondensator PVC • Condensador de titanio PVC • Condensador de titanio PVC • Condensador Titane PVC • Titatium PVC condensor • Охладитель из ПВХ Titane ECPI15MA ECPI15MB ECPI20MA ECPI20MB ECPI30MA ECPI30MB ECPI40MA ECPI40MB	HWX80600037		1
		HWX72300008		1
		HWX32012120061		1
		HWX72300013		1
		HWX32012120056		1
		HWX72300014		1
		HWX80600096		1
HWX72300010		1		
10	Panneau droit • Right panel • Rechte Platte • Panel derecho • Pannello destro • Painel direito • Rechterpaneel • Правая панель ECPI15MA / ECPI15MB / ECPI20MA / ECPI20MB / ECPI30MA / ECPI30MB ECPI40MA / ECPI40MB	HWX80700453		1
		HWX80700456		On request
11a	Sonde aspiration compresseur • Compressor aspiration sensor • Sonda de aspiracion compresor • Sonda de aspiracao compresor • Saugsonde des Kompressors • Aspiratiesonde compresor • Sonda di aspirazione compresore • Датчик всасывания компрессора 5k-560mm - ECPI15MA / ECPI15MB / ECPI20MA / ECPI20MB / ECPI30MA / ECPI30MB 5k-760mm - ECPI40MA / ECPI40MB	HWX83000044		4
		HWX83000053		4
11b	Sonde température Air 5k-350mm • Ambiente temp sensor 5k-350mm • Sonda de temperatura de aire 5k-350mm • Sonda temperatura de ar 5k-350mm • Lufttemperatursensor 5k-350mm • Luchttemperatuursonde 5k-350mm • Sonda temperatura aria 5k-350mm • Датчик температуры воздуха 5k-350mm	HWX83000049		4
11c	Sonde Sortie d'eau 5k-410mm • Water outlet sensor 5k-410mm • Sonda de salida de agua 5k-410mm • Sonda de saída de água 5k-410mm • Sensor des Wasserauslasses 5k-410mm • Waterafvoer sonde 5k-410mm • Sonda uscita acqua 5k-410mm • Воды на выходе зонда 5k-410mm	HWX83000050		4
11d	Sonde Entrée d'eau 5k-850mm • Water inlet sensor 5k-850mm • Sonda de entrada de agua 5k-850mm • Sonda de entrada de água 5k-850mm • Sensor des Wassereinlasses 5k-850mm • Sensor voor binnenkomend water 5k-850mm • Sonda temperatura acqua in ingresso 5k-850mm • Воды на входе зонда 5k-850mm	HWX83000052		4

N°	Description ⁽¹⁾	Ref	Qty.	MOQ ⁽²⁾
11e	Sonde Refoulement Compresseur 50k-660mm • Compressor Discharge probe 50k-660mm • Sonda de descarga compresor 50k-660mm • Sonda de descarga compresor 50k-660mm • Sonda scarico compressore 50k-660mm • Сброс Датчик Компрессор 50k-660mm	HWX83000026		4
11f	Sonde de degivrage • De-icing sensor • Sonda de descongelacion • Sonda descongelacao • Abtaussonde • Ontdooisensor • Sonda antigelo • Датчик размораживания			
	5k-680mm - ECPI15MA / ECPI15MB / ECPI20MA / ECPI20MB / ECPI30MA / ECPI30MB	HWX83000051		4
	5k-1040mm - ECPI40MA / ECPI40MB	HWX83000045		4
12	Trappe d'accès électrique • Protection cover • Stromanschlussklappe • Trampilla de acceso eléctrico • Trampilla de acceso eléctrico • Alçapão de acesso eléctrico • Elektrisch toegangsluik • Лючок доступа к электроконтактам	HWX320922029		4
13	Vanne 4 voies • 4 ways valve • 4-Wege-Ventil • Válvula 4 vías • Válvula 4 vías • Válvula de 4 vías • 4-wegskraan • 4-х канальный вентиль	HWX20041437		1
14	Filtre (Ø9.7-Ø9.7) • Filter (Ø9.7-Ø9.7) • Filter (Ø9.7-Ø9.7) • Filtro (Ø9.7-Ø9.7) • Filtro (Ø9.7-Ø9.7) • Filtro (Ø9.7-Ø9.7) • Filter (Ø9.7-Ø9.7) • Фильтр (Ø9.7-Ø9.7)			
	Ø19mm - ECPI15MA / ECPI15MB / ECPI20MA / ECPI20MB / ECPI30MA / ECPI30MB	HWX20000140178		5
	Ø28mm - ECPI40MA / ECPI40MB	HWX20041444		2
15	Connecteur T • T connector • Conector en T • Conector T • T-Stecker • T-schakelaar • Connettore a T • T-образный коннектор			
	Ø9.52-2 x Ø6.35(T) x 1.0	HWX30403000002		10
16	Détendeur électronique • Electronic expansion valve • Elektronischer Sensor • Descompresor electrónico • Descompresor electrónico • Regulador electrónico • Elektronische drukregelaar • Электронный редуктор			
	ECPI15MA / ECPI20MA / ECPI30MA	HWX20000140570		1
	ECPI15MB / ECPI20MB / ECPI30MB	HWX81000011		1
	ECPI40MA / ECPI40MB	HWX81000013		1
17	Connecteur T • T connector • Conector en T • Conector T • T-Stecker • T-schakelaar • Connettore a T • T-образный коннектор			
	Ø6.5-2 x Ø6.5(T) x 0.75	HWX20001460		5
18	Detecteur de debit d'eau • Flow switch • Sensor des Wasserdurchsatzes • Detector del caudal de agua • Detector del caudal de agua • Detector de debito de agua • waterdebit detector • Детектор пропускной способности			
	ECPI15MA / ECPI20MA / ECPI30MA / ECPI40MA	HWX83000012		1
	ECPI15MB / ECPI20MB / ECPI30MB / ECPI40MB	HWX83000068		1
19	Pressostat basse pression • Low pressure switch • Niedrigdruckregler • Presostato baja presión • Presostato baja presión • Pressostato baixa pressão • Lagedrukschakelaar • Прессостат низкого давления	HWX20000360157		1
20	Valve Schrader • Schrader • Schrader • Schrader • Schrader • Schrader • Schrader • Шрейдер	HWX20000140150		3
21	Pressostat haute pression • High pressure switch • Hochdruckregler • Presostato de alta presión • Presostato de alta presión • Pressostato alta pressão • Hogedrukschakelaar • Прессостат высокого давления	HWX20013605		2
24	Panneau supérieur • Top cover • Obere Platte • Panel superior • Panel superior • Painel superior • Bovenpaneel • Верхняя панель			
	ECPI15MA / ECPI15MB / ECPI20MA / ECPI20MB / ECPI30MA / ECPI30MB	HWX80900055		1
	ECPI40MA / ECPI40MB	HWX301090200806		1
26	Support Moteur • Fan motor bracket • Motorträger • Soporte Motor • Soporte Motor • Suporte Motor • Motorsteun • Опора Мотора			
	ECPI15MA / ECPI15MB / ECPI20MA / ECPI20MB / ECPI30MA / ECPI30MB	HWX80700218		1
	ECPI40MA / ECPI40MB	HWX80700248		1
27	Evaporateur à ailette • Fin coil • Flügelevaporator • Evaporador de aleta • Evaporador de aleta • Evaporador de alheta • Verdampfer met lamellen • Пластинчатый испаритель			
	ECPI15MA / ECPI15MB	HWX301060202502		1
	ECPI20MA / ECPI20MB	HWX80600042		1
	ECPI30MA / ECPI30MB	HWX80600043		1
	ECPI40MA / ECPI40MB	HWX80600044		1
29	Bobine • Coil • Bobina • Bobina • Wicklung • Spoel • Bobina • Катушка			
	16A 50Hz 5mH - ECPI15MA / ECPI20MA / ECPI30MA	HWX82500006		1
	16A 50Hz 5mH - ECPI15MB / ECPI20MB / ECPI30MB	HWX82500020		1
	20A 50Hz 5.2mH - ECPI40MA	HWX82500005		1
	20A 50Hz 5.2mH - ECPI40MB	HWX82500021		1
30	Panneau gauche • Left panel • Linke Platte • Panel izquierda • Pannelo sinistra • Painel esquerdo • Linkerpaneel • Левая панель			
	ECPI15MA / ECPI15MB / ECPI20MA / ECPI20MB / ECPI30MA / ECPI30MB	HWX80700452		1
	ECPI40MA / ECPI40MB	HWX80700455		On request
31	Moteur ventilateur • Fan motor • Gebläsemotor • Motor ventilador • Motor ventilador • Motor ventilador • Ventilatormotor • Мотор вентилятора			
	ECPI15MA / ECPI15MB / ECPI20MA / ECPI20MB / ECPI30MA / ECPI30MB	HWX80200018		1
	ECPI40MA / ECPI40MB	HWX20000330132		1
32	Logo Hayward • Hayward Logo • Hayward-Logo • Logo de Hayward • Logo di Hayward • Logotipo de Hayward • Hayward logo • Логотип Хейворда	HWX20000230596		2
33	Carte électronique • PCB board • Elektronikarte • Tarjeta electrónica • Tarjeta electrónica • Placa electrónica • PCB • Электронная плата			
	ECPI15MA / ECPI20MA / ECPI30MA	HWX82300052		1
	ECPI15MB	HWX72200168BP1		1
	ECPI20MB	HWX72200168BP2		1
	ECPI30MB	HWX72200168BP3		1
	ECPI40MA	HWX82300007		1
	ECPI40MB	HWX72200168BP4		On request
34	Transformateur 230V~/12V~ • Transformer 230V~/12V~ • Transformator 230V~/12V~ • Transformador 230V~/12V~ • Transformador 230V~/12V~ • Transformador 230V~/12V~ • Transformador 230V~/12V~ • Трансформатор 230 В~/12 В~	HWX82600008		1
35	Bornier 5 connexions • Terminal block 5 connections • Klemmleiste mit 5 Anschlüssen • Borna de 5 conexiones • Borna de 5 conexiones • Terminal de 5 ligações • Aansluitblok met 5 aansluitingen • Клеммная колодка на 5 контактов	HWX40003901		10
36	Relais de puissance • Power relay • Leistungsrelais • Relé de potencia • Relais di potenza • Relé de potência • Vermogensrelais • реле мощности	HWX20000360297		2
/	Couverture d'hivernage • Winter cover • Winterabdeckung • Cubierta de invierno • Copertura invernale • Cobertura de inverno • Winterkleed • зимний чехол			
	ECPI15MA / ECPI15MB / ECPI20MA / ECPI20MB / ECPI30MA / ECPI30MB	HWX84100060		1
	ECPI40MA / ECPI40MB	HWX84100063		1
/	Filtre EMC • EMC filter • EMV-Filter • Filtro CEM • Filtro EMC • Filtro EMC • EMC filter • Фильтр EMC			
	ECPI40MA / ECPI40MB	HWX20003257		1

(1) Description / Description / Bezeichnung / Descripción / Descrizione / Beschrijving / Descrição / Описание

(2) Minimum Order Quantity / Quantité minimale de commande / Mindestbestellmenge / Cantidad Mínima de Pedido / Quantità minima d'ordine / Minimale bestelhoeveelheid / Quantidade Mínima de Pedido / Минимальный объем заказа