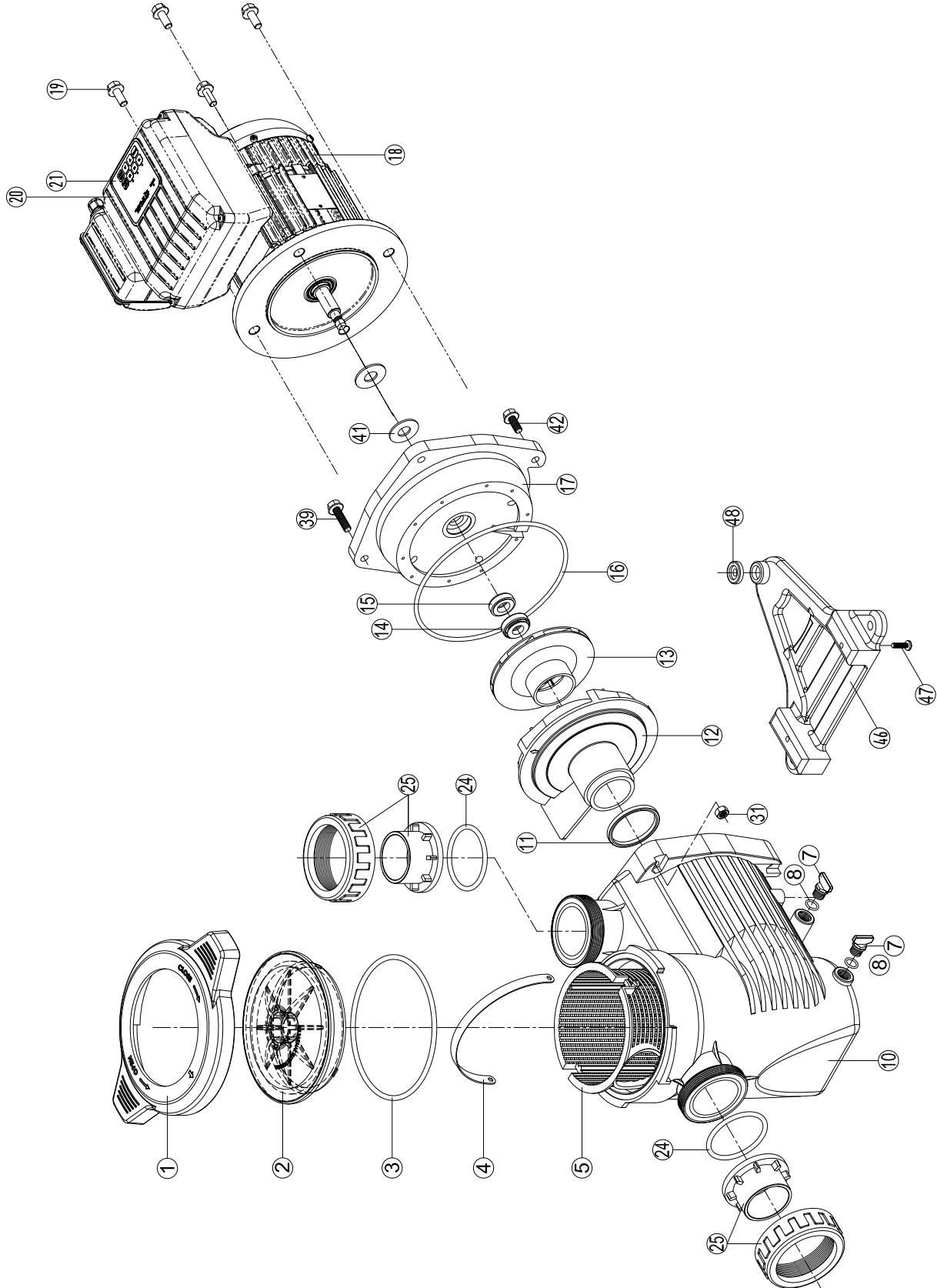


Pompes

Pumps

K-Flo VSTD



K-Flo VSTD

N°	Description ⁽¹⁾	Ref	Qty.	MOQ ⁽²⁾
1	Locking nut • Écrou couvercle préfiltre • Mutter Vorfilterdeckel • Tuerca de cierre • Dado coperchio prefiltro • Moer deksel voorfilter • Porca da tampa do pré-filtro • Гайка крышки грубой фильтрации	500100010007	1	2
2 + 3	Cover kit (cover + O-ring) • Kit couvercle (couvercle + joint torique) • Deckelset (Deckel + O-ring) • Conjunto tapa + junta • Kit coperchio (coperchio + guarnizione torica) • Dekselset (deksel + O-ring) • Kit da tampa (tampa + junta tórica) • Комплект крышки (крышка + кольцевое уплотнение)	500100020010	1	5
3	Cover O-ring • Joint torique couvercle • O-ring Deckel • Junta de tapa • Guarnizione torica coperchio • O-ring van deksel • Junta tórica da tampa • Кольцевое уплотнение крышки	500100110003	10	5
3 + 8 + 11 + 16 + 24	Pump gasket kit • Jeu complet de joints pompe • Kompletter Satz Pumpendichtungen • Juego completo juntas • Set completo di guarnizioni pompa • Compleet set van pompringen • Jogo completo de juntas da bomba • Полный набор уплотнений для насоса	500131160300	1 + 2 + 1 + 1 + 2	5
4 + 5	Strainer basket • Panier de préfiltre • Vorfilterkorb • Cestillo prefiltro • Cesto prefiltro • Mand van voorfilter • Cesto do pré-filtro • Малая корзина грубой фильтрации	500100030003	1	3
7 + 8	Drain kit • Kit vidange • Entleerungsset • Kit tapon desague • Kit di spurgo • Aftapset • Kit de vazamento • Набор опорожнения	500100000000	10	3
10	Pump casing • Corps de pompe • Pumpengehäuse • Cuerpo de bomba • Corpo della pompa • Pomphuis • Corpo da bomba • Корпус насоса	500100100022	1	2
11	Diffuser O-ring • Joint torique de diffuseur • O-ring Diffusor • Junta difusor • Guarnizione torica diffusore • O-ring van diffusor • Junta tórica do difusor • Кольцевое уплотнение диффузора	500100120002	10	3
12	Diffuser • Diffuseur • Diffusor • Difusor • Diffusore • Diffusor • Difusor • Диффузор	500100060003	1	3
13	Impeller VS 1,5HP • Turbine VS 1,5 CV • Turbine VS 1,5 PS • Rodete VS 1,5 CV • Turbina VS 1,5 CV • Rotor VS 1,5 PK • Turbina VS 1,5 CV • Турбина VS 1,5 л.с.	500100070104	1	2
14 + 15	Mechanical seal kit • Garniture mécanique • Mechanische Dichtung • Conjunto retén • Tenuta meccanica • Mechanische dichtingen • Vedação mecânica • Механическое уплотнение	500114150100	1	5
16	Casing flange O-ring • Joint plateau d'étanchéité • Dichtung Dichtplatte • Junta cuerpo union • Guarnizione flangia • O-ring afdichtingsflens • Junta do disco de vedação • Прокладка уплотнительной пластины	500100130002	10	5
17	Casing flange • Plateau d'étanchéité • Dichtplatte • Cuerpo union • Flangia di tenuta • Afdichtingsflens • Disco de vedação • Уплотнительная пластина	500100080002	1	5
18	Motor 1.5HP VS • Moteur 1,5 CV VS • Motor 1,5 PS VS • Motor 1.5 CV VS • Motore 1,5 CV VS • Motor 1,5 PK VS • Motor 1,5 CV VS • Двигатель 1,5 л.с. VS	SPX1100KFVSTD	1	1
19	Gland • Presse-étoupe • Stopfbüchse • Prensa estopas • Pressacavo • Pakkingbus • Bucim de empanque • Уплотненный кабельный ввод	SPX1100PE	1	1
20	Electronic module • Module électronique • Elektronikmodul • Modulo electronico • Modulo elettronico • Elektronische module • Módulo eletrônico • Электронный модуль	SPX1100ELVSTD	1	1
21	User interface VSTD • Interface utilisateur VSTD • Benutzerschnittstelle VSTD • Interfaz de usuario VSTD • Interfaccia utente VSTD • Gebruikersinterface VSTD • Interface do utilizador VSTD • Пользовательский интерфейс VSTD	SPX1100INTVSTD	1	1
24 + 25	Set of unions • Kit raccord union • Verschraubungssatz • Kit enlaces • Kit raccordi di collegamento • Set koppelstukken • Kit de unioes de ligação • Набор соединения			
	KS Ø 50 mm	500100255000	2 + 2	5
	KS Ø 63 mm	500100256300	2 + 2	5
31 + 39 + 42 + 47	Hardware kit • Kit visserie • Schraubensatz • Kit tornilleria completa • Kit bulloneria • Schroeven en moeren • Kit de peças de fixação • Комплект резьбовых деталей	500139420300	1	4
41	Slinger • Pare-goutte • Tropfschutz • Paragotero • Anello paracqua • Morsring • Anel defletor • Капельное кольцо	500100410000	10	5
46 + 48	Pump support • Support de pompe • Pumpenträger • Base de bomba • Supporto della pompa • Pommbasis • Suporte da bomba • Опора насоса	500100090001	1	10
/	Fan HG 0.50-1.50HP M • Ventilateur HG 0,50-1,50 CV M • Lüfter HG 0,50-1,50 PS M • Ventilador HG 0.50-1.50 CV M • Ventilatore HG 0,50-1,50 CV M • Ventilator HG 0,50-1,50 PK M • Ventoinha HG 0,50-1.50 CV M • Вентилятор HG 0,50-1,50 л.с. M	V0004	1	1
/	Fan cover VS • Capot ventilateur VS • Lüfterabdeckung VS • Tapa ventilador VS • Coperchio ventilatore VS • Ventilatorkap VS • Tampa da ventoinha VS • Крышка вентилятора VS	CVX0238	1	1
/	Bearings kit Motor RF 1 • Kit roulements moteur RF 1 • Lager set Motor RF 1 • Kit rodamentos Motor RF 1 • Kit cuscinetti motore RF 1 • Set lagers voor motor RF 1 • Kit de rolamentos do motor RF 1 • Набор подшипников двигателя RF 1	SPX62022RS	1	5
/	KS connector kit • Kit raccord KS • KS-Kupplungssatz • Kit de conectores KS • Kit connettore KS • KS aansluitset • Kit de conectores KS • Комплект разъемов KS	KITREPKS	2	5

(1) Description / Description / Bezeichnung / Descripción / Descrizione / Beschrijving / Descrição / Описание

(2) Minimum Order Quantity / Quantité minimale de commande / Mindestbestellmenge / Cantidad Mínima de Pedido / Quantità minima d'ordine / Minimale bestelhoeveelheid / Quantidade Mínima de Pedido / Минимальный объем заказа