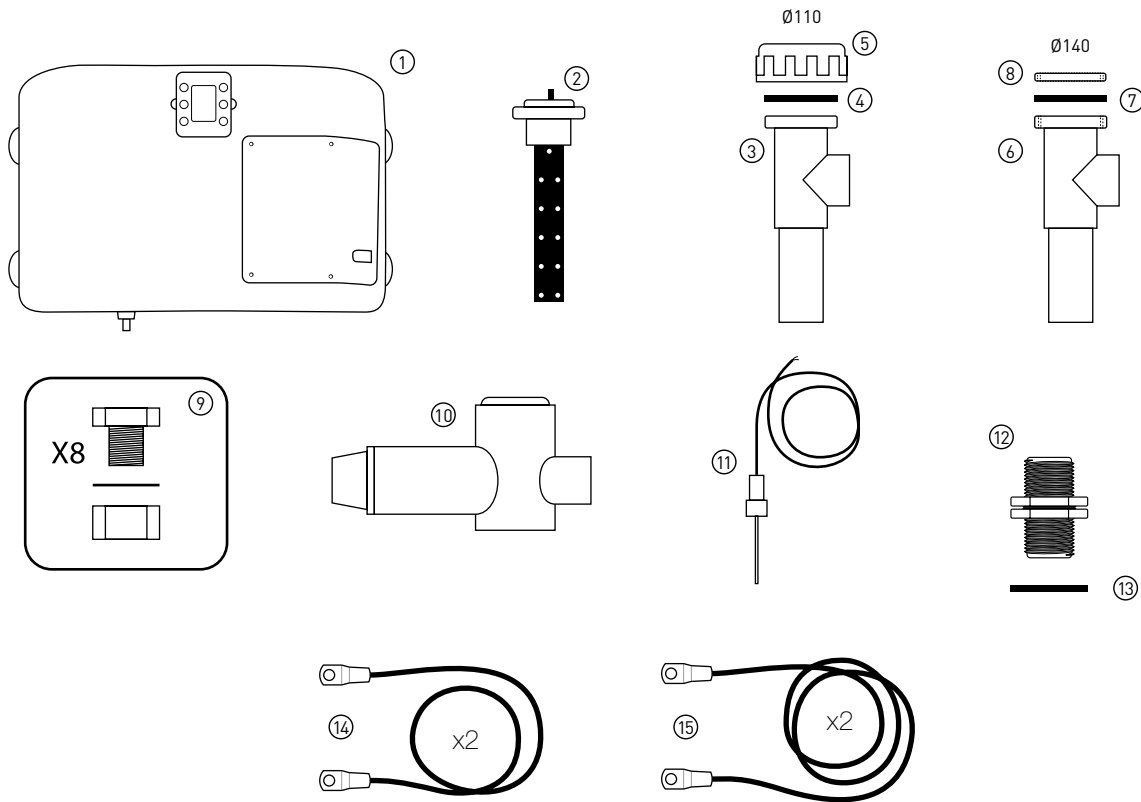


Traitement d'eau

Water Treatment

AquaRite® Flo Commercial



AQR-FLO-95 - AQR-FLO-155 - AQR-FLO-200 - AQR-FLO-250

N°	Description ⁽¹⁾	Ref	Qty
1	Electronic box • Boîtier électronique • Elektronisches gehäuse • Caja electrónica • Contenitore elettronico • Elektronische behuizing • Caixa Eletrônica • Электронный корпус AquaRite® Flo Commercial 95 G CL/H AquaRite® Flo Commercial 155 G CL/H AquaRite® Flo Commercial 200 G CL/H AquaRite® Flo Commercial 250 G CL/H	0910571Z000 09106117Z000 09106413Z000 09106414Z002	1 1 1 1
2	Cell • Cellule • Zelle • Celula • Cellula • Cel • Celula • Ячейка 85 g Cl/h 155 g Cl/h 200 g Cl/h 250 g Cl/h	RC85 RC155 RC200 RC250	1 1 1 1
3	110 mm cell holder for models from RC85 to RC200 • support 110 mm pour modèles RC85 à RC200 • halterung 110 mm für modelle von RC85 bis RC200 • soporte 110 mm para modelos RC85 hasta RC200 • supporto da 110 mm per modelli da RC85 a RC200 • houder 110 mm voor modellen van RC85 tot RC200 • держатель 110 мм для моделей от RC85 до RC200 O-ring (4 inch) epdm 116,84 x 5,33 for models RC85 up to RC200 • joint torique (4 pouces) epdm 116,84 x 5,33 pour modèles RC85 à RC200 • o-ring (4 Zoll) epdm 116,84 x 5,33 für modelle von RC85 bis RC200 • junta tórica (4 pulgadas) epdm 116,84 x 5,33 para modelos RC85 hasta RC200 • o-ring (4 pollici) epdm 116,84 x 5,33 per modelli da RC85 a RC200 • o-ring (4 inch) epdm 116,84 x 5,33 voor modellen van RC85 tot RC200 • o-ring (4 polegadas) epdm 116,84 x 5,33 para modelos RC85 até RC200 • уплотнительное кольцо (4 дюйма) epdm 116,84 x 5,33 для моделей от RC85 до RC200	RCS125	1
4	O-ring (4 inch) epdm 116,84 x 5,33 for models RC85 up to RC200 • joint torique (4 pouces) epdm 116,84 x 5,33 pour modèles RC85 à RC200 • o-ring (4 Zoll) epdm 116,84 x 5,33 für modelle von RC85 bis RC200 • junta tórica (4 pulgadas) epdm 116,84 x 5,33 para modelos RC85 hasta RC200 • o-ring (4 pollici) epdm 116,84 x 5,33 per modelli da RC85 a RC200 • o-ring (4 inch) epdm 116,84 x 5,33 voor modellen van RC85 tot RC200 • o-ring (4 polegadas) epdm 116,84 x 5,33 para modelos RC85 até RC200 • уплотнительное кольцо (4 дюйма) epdm 116,84 x 5,33 для моделей от RC85 до RC200	RIN4074	1
5	Cell nuts for models RC85 to RC200 • Écrou de cellule pour modèles RC85 à RC200 • Zellmutter für modelle von RC85 bis RC200 • Tuerca de célula para modelos RC85 hasta RC200 • Dado di cella per modelli da RC85 a RC200 • Celmoer voor modellen van RC85 tot RC200 • Porca de célula para modelos RC85 até RC200 • Гайка ячейки для моделей от RC85 до RC200	RCTC125	1
6	140 mm cell holder for models RC250 • support 140 mm pour modèles RC250 • halterung 140 mm für modelle RC250 • soporte 140 mm para modelos RC250 • supporto da 140 mm per modelli RC250 • houder 140 mm voor modellen RC250 • suporte 140 mm para modelos RC250 • держатель 140 мм для моделей RC250	RCS250	1
7	Flat gasket 125mm for cell support 140 (models RC250) • Joint plat 125 mm pour support 140 (modèles RC250) • Flachdichtung 125 mm für halterung 140 (modelle RC250) • Junta plana 125mm para soporte 140 (modelos RC250) • Guarnizione piatta 125 mm per supporto 140 (modelli RC250) • Platte pakking 125 mm voor houder 140 (modellen RC250) • Junta plana 125 mm para soporte 140 (modelos RC250) • Плоская прокладка 125 мм для держателя 140 (модели RC250)	RIN4068	1
8	Cell nuts for model RC250 • Écrou de cellule pour modèle RC250 • Zellmutter für model RC250 • Tuerca de célula para modelo RC250 • Dado di cella per modello RC250 • Celmoer voor model RC250 • Porca de célula para modelo RC250 • Гайка ячейки для модели RC250	RCTC250	1

N°	Description ⁽¹⁾	Ref	Qty
9	• Screw + Washer + Lock Bolt Kit for 140mm Cell Holder (x8) • Kit Vis + Rondelle + Boulon Fermeture Support Cellule 140mm (x8) • Schrauben + Unterlegscheiben + Sicherungsmuttern-Kit für 140-mm-Zellenhalter (x8) • Kit de Tornillos + Arandelas + Pernos de Cierre para Soporte de Célula de 140 mm (x8) • Kit Viti + Rondelle + Bulloni di Chiusura per Supporto Cellula 140mm (x8) • Schroef + Ring + Sluitbout Kit voor 140mm Celhouder (x8) • Kit de Parafusos + Anilhas + Parafusos de Fecho para Suporte de Célula 140mm (x8) • Комплект: винт + шайба + стопорная гайка для крепления держателя ячейки 140 мм (x8)	KITSUJ-8TCELL	8
10	Terminal block protector • Protecteur de bornera • Klemmenleisten schutz • Protector de bornera • Protettore per morsetto • Aansluitblok bescherming • Protetor de bornes • Защитный кожух клеммной колодки	RIN4017	1
11	Long flow detector with 3/4" female connection • Détecteur de débit long avec connexion 3/4" femelle • Langer durchflusssensor mit 3/4" innengewinde • Detector de caudal largo con conexión 3/4" hembra • Rilevatore di flusso lungo con connessione 3/4" femmina • Lange stroomsensor met 3/4" vrouwelijke aansluiting • Detector de fluxo longo com conexão fêmea 3/4" • Длинный расходомер с внутренним соединением 3/4"	RIN4189	1
12	Double thread adapter plug 3/4" • Adaptateur double filetage 3/4" • Adapter für Doppelgewindestecker 3/4" • Adaptador doble rosca macho 3/4" • Adattatore doppia spina filettata 3/4" • Adapterplug met dubbele schroefdraad 3/4" • Adaptador com rosca dupla plug 3/4" • Заглушка Adaptador с двойной резьбой 3/4"	RL03167	1
13	O-Ring 3/4" • Joint torique 3/4" • O-Ring 3/4" • Anillo O 3/4" • Anello circolare 3/4" • O-Ring 3/4" • Anel O 3/4" • Уплотнительное кольцо 3/4"	RL03212	1
14	2m Extension cable for cell (x2) • Rallonge 2m câble cellule (x2) • 2m Verlängerungskabel für zelle (x2) • Cable de extensión 2m para célula (x2) • Prolunga cavo 2m per cella (x2) • 2m Verlengkabel voor cel (x2) • Cabo extensor 2m para célula (x2) • Удлинительный кабель 2м для ячейки (x2)	RCCBT250	1
15	4m Extension cable for cell (x2) • Rallonge 4m câble cellule (x2) • 4m Verlängerungskabel für zelle (x2) • Cable de extensión 4m para célula (x2) • Prolunga cavo 4m per cella (x2) • 4m Verlengkabel voor cel (x2) • Cabo extensor 4m para célula (x2) • Удлинительный кабель 4м для ячейки (x2)	RCCBT250-4M	1

(1) Description / Description / Bezeichnung / Descripción / Descrizione / Beschrijving / Descrição / Описание

(2) Recommended Retail Price (excluding tax) / Prix publics conseillés (hors taxes) / Precio de venta al público recomendado (IVA no incl.) / Empfohlener Verkaufspreis (ohne Steuern) / Prezzo al dettaglio consigliato (tasse escluse)