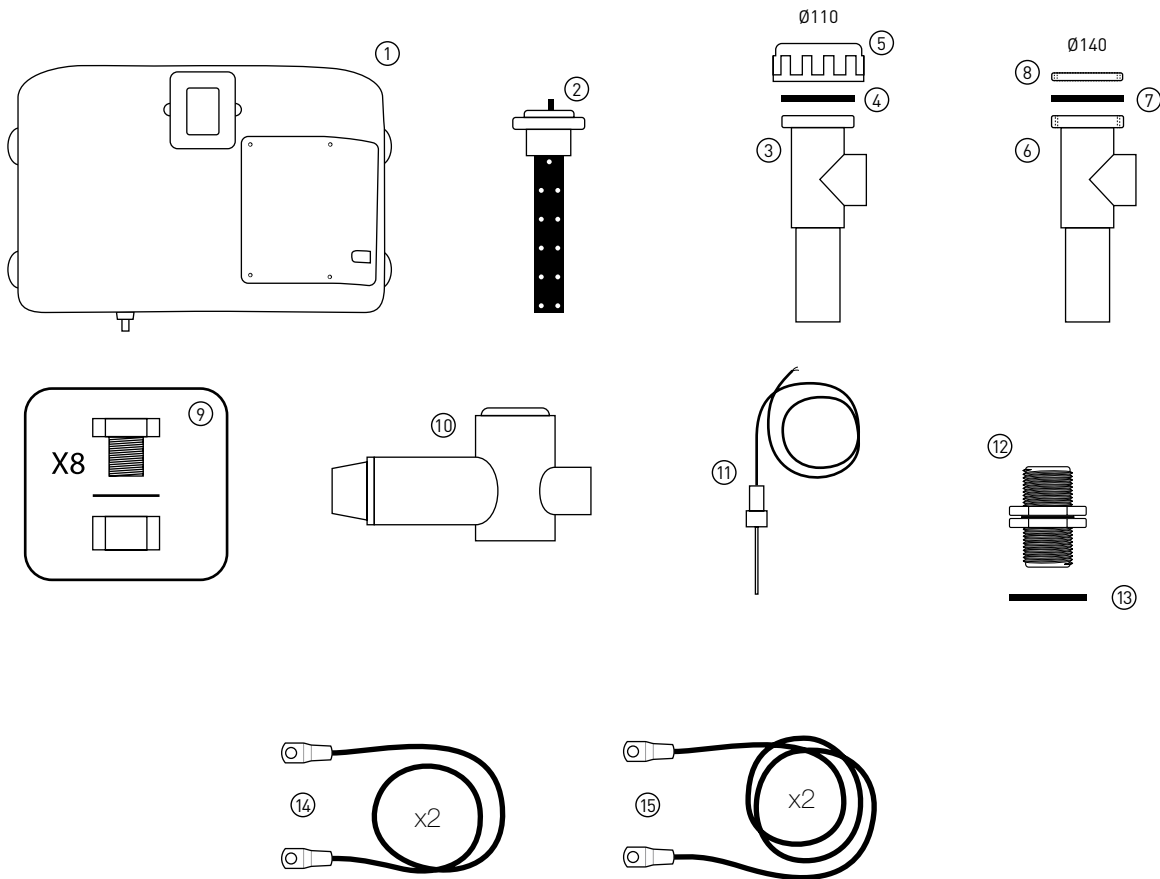


Traitement d'eau

Water Treatment

AquaRite® HC / AquaRite® HC LS



AQR-HC-50 - AQR-HC-85 - AQR-HC-125 - AQR-HC-175 - AQR-HC-250 - AQR-HC-350 - AQR-HC-500 /
 AQR-HC-4LS - AQR-HC-5LS - AQR-HC-6LS - AQR-HC-7LS - AQR-HC-8LS - AQR-HC-9LS

N°	Description ⁽¹⁾	Ref	Qty
1	Electronic box • Boîtier électronique • Elektronisches gehäuse • Caja electrónica • Contenitore elettronico • Elektronische behuizing • Caixa Eletrônica • Электронный корпус		
	AquaRite® HC-85	09105211Z000	1
	AquaRite® HC-125	09105612Z000	1
	AquaRite® HC-175	09105913Z000	1
	AquaRite® HC-250	09106414Z000	1
2	Cell • Cellule • Zelle • Celula • Cellula • Cel • Celula • Ячейка		
	85 g Cl/h	RC85	1
	125 g Cl/h	RC125	1
	175 g Cl/h	RC175	1
	250 g Cl/h	RC250	1
1	Electronic box • Boîtier électronique • Elektronisches gehäuse • Caja electrónica • Contenitore elettronico • Elektronische behuizing • Caixa Eletrônica • Электронный корпус		
	AquaRite® HC-4LS	09105215Z000	1
	AquaRite® HC-5LS	09105616Z000	1
	AquaRite® HC-6LS	09105913Z001	1
	AquaRite® HC-7LS	09106414Z001	1
2	Cell • Cellule • Zelle • Celula • Cellula • Cel • Celula • Ячейка		
	4LS	RCB85	1
	5LS	RCB125	1
	6LS	RCB175	1

AQR-HC-50 - AQR-HC-85 - AQR-HC-125 - AQR-HC-175 - AQR-HC-250 - AQR-HC-350 - AQR-HC-500 /
AQR-HC-4LS - AQR-HC-5LS - AQR-HC-6LS - AQR-HC-7LS - AQR-HC-8LS - AQR-HC-9LS

N°	Description ⁽¹⁾	Ref	Qty
	7LS	RCB250	1
3	110 mm cell holder for models 85 g Cl/h - 125 g Cl/h - 175 g Cl/h - 4LS - 5LS - 6LS • support 110 mm pour modèles 85 g Cl/h - 125 g Cl/h - 175 g Cl/h - 4LS - 5LS - 6LS • halterung 110 mm für modelle 85 g Cl/h - 125 g Cl/h - 175 g Cl/h - 4LS - 5LS - 6LS • soporte 110 mm para modelos 85 g Cl/h - 125 g Cl/h - 175 g Cl/h - 4LS - 5LS - 6LS • supporto da 110 mm per modelli 85 g Cl/h - 125 g Cl/h - 175 g Cl/h - 4LS - 5LS - 6LS • houder 110 mm voor modellen 85 g Cl/h - 125 g Cl/h - 175 g Cl/h - 4LS - 5LS - 6LS • suporte 110 mm para modelos 85 g Cl/h - 125 g Cl/h - 175 g Cl/h - 4LS - 5LS - 6LS • держатель 110 мм для моделей 85 г Cl/h - 125 г Cl/h - 175 г Cl/h - 4LS - 5LS - 6LS	RCS125	1
4	O-ring (4 inch) epdm 116.84 x 5.33 for models 85 g Cl/h - 125 g Cl/h - 175 g Cl/h - 4LS - 5LS - 6LS • joint torique (4 pouces) epdm 116,84 x 5,33 pour modèles 85 g Cl/h - 125 g Cl/h - 175 g Cl/h - 4LS - 5LS - 6LS • o-ring (4 Zoll) epdm 116,84 x 5,33 für modelle 85 g Cl/h - 125 g Cl/h - 175 g Cl/h - 4LS - 5LS - 6LS • o-ring (4 pollici) epdm 116,84 x 5,33 per modelli 85 g Cl/h - 125 g Cl/h - 175 g Cl/h - 4LS - 5LS - 6LS • o-ring (4 inch) epdm 116,84 x 5,33 voor modellen 85 g Cl/h - 125 g Cl/h - 175 g Cl/h - 4LS - 5LS - 6LS • o-ring (4 polegadas) epdm 116,84 x 5,33 para modelos 85 g Cl/h - 125 g Cl/h - 175 g Cl/h - 4LS - 5LS - 6LS • уплотнительное кольцо (4 дюйма) epdm 116,84 x 5,33 для моделей 85 г Cl/h - 125 г Cl/h - 175 г Cl/h - 4LS - 5LS - 6LS	RIN4074	1
5	Cell nuts for models 85 g Cl/h - 125 g Cl/h - 175 g Cl/h - 4LS - 5LS - 6LS • écrou de cellule pour modèles 85 g Cl/h - 125 g Cl/h - 175 g Cl/h - 4LS - 5LS - 6LS • zellmutter für modelle 85 g Cl/h - 125 g Cl/h - 175 g Cl/h - 4LS - 5LS - 6LS • tuercas de célula para modelos 85 g Cl/h - 125 g Cl/h - 175 g Cl/h - 4LS - 5LS - 6LS • dado di cella per modelli 85 g Cl/h - 125 g Cl/h - 175 g Cl/h - 4LS - 5LS - 6LS • celmoer voor modellen 85 g Cl/h - 125 g Cl/h - 175 g Cl/h - 4LS - 5LS - 6LS • porca de célula para modelos 85 g Cl/h - 125 g Cl/h - 175 g Cl/h - 4LS - 5LS - 6LS • гайка ячейки для моделей 85 г Cl/h - 125 г Cl/h - 175 г Cl/h - 4LS - 5LS - 6LS	RCTC125	1
6	140 mm cell holder for models 250 g Cl/h and 7LS • support 140 mm pour modèles 250 g Cl/h et 7LS • halterung 140 mm für modelle 250 g Cl/h und 7LS • soporte 140 mm para modelos 250 g Cl/h y 7LS • supporto da 140 mm per modelli 250 g Cl/h e 7LS • houder 140 mm voor modellen 250 g Cl/h en 7LS • suporte 140 mm para modelos 250 g Cl/h e 7LS • держатель 140 мм для моделей 250 г Cl/h и 7LS	RCS250	1
7	Flat gasket 125mm for cell support 140 (models 250 g Cl/h and 7LS) • Joint plat 125 mm pour support 140 (modèles 250 g Cl/h et 7LS) • Flachdichtung 125 mm für halterung 140 (modelle 250 g Cl/h und 7LS) • Junta plana 125mm para soporte 140 (modelos 250 g Cl/h y 7LS) • Guarnizione piatta 125 mm per supporto 140 (modelli 250 g Cl/h e 7LS) • Platte pakking 125 mm voor houder 140 (modellen 250 g Cl/h en 7LS) • Junta plana 125 mm para soporte 140 (modelos 250 g Cl/h e 7LS) • плоская прокладка 125 мм для держателя 140 (модели 250 г Cl/h и 7LS)	RIN4068	1
8	Cell nuts for model RC250 and RCB250 • Écrou de cellule pour modèle RC250 et RCB250 • Zellmutter für modell RC250 und RCB250 • Tuercas de célula para modelo RC250 y RCB250 • Dado di cella per modello RC250 e RCB250 • Celmoer voor model RC250 en RCB250 • Porca de célula para modelo RC250 e RCB250 • гайка ячейки для модели RC250 и RCB250	RCTC250	1
9	Screw + Washer + Lock Bolt Kit for 140mm Cell Holder (x8) • Kit Vis + Rondelle + Boulon Fermeture Support Cellule 140mm (x8) • Schrauben + Unterlegscheiben + Sicherungsmuttern-Kit für 140-mm-Zellenhalter (x8) • Kit de Tornillos + Arandelas + Pernos de Cierre para Soporte de Célula de 140 mm (x8) • Kit Viti + Rondelle + Bulloni di Chiusura per Supporto Cellula 140mm (x8) • Schroef + Ring + Sluitbout Kit voor 140mm Celhouder (x8) • Kit de Parafusos + Anilhas + Parafusos de Fecho para Suporte de Célula 140mm (x8) • Комплект: винт + шайба + стопорная гайка для крепления держателя ячейки 140 мм (x8)	KITSUJ-8TCELL	8
10	Terminal block protector • Protecteur de bornera • Klemmenleisten schutz • Protector de bornera • Protettore per morsetto • Aansluitblok bescherming • Protetor de bornes • Защитный кожух клеммной колодки	RIN4017	
11	Long flow detector with 3/4" female connection • Détecteur de débit long avec connexion 3/4" femelle • Langer durchflusssensor mit 3/4" innengewinde • Detector de caudal largo con conexión 3/4" hembra • Rilevatore di flusso lungo con connessione 3/4" femmina • Lange stroomsensor met 3/4" vrouwelijke aansluiting • Detector de fluxo longo com conexão fêmea 3/4" • Длинный расходомер с внутренним соединением 3/4"	RIN4189	
12	Double thread adapter plug 3/4" • Adaptateur double filetage 3/4" • Adapter für Doppelgewindestecker 3/4" • Adaptador doble rosca macho 3/4" • Adattatore doppia spina filettata 3/4" • Adapterplug met dubbele schroefdraad 3/4" • Adaptador com rosca dupla plug 3/4" • Заглушка Adaptador с двойной резьбой 3/4"	RLO3167	
13	O-Ring 3/4" • Joint torique 3/4" • O-Ring 3/4" • Anillo O 3/4" • Anello circolare 3/4" • O-Ring 3/4" • Anel O 3/4" • Уплотнительное кольцо 3/4"	RLO3212	
14	2m Extension cable for cell (x2) • Rallonge 2m câble cellule (x2) • 2m Verlängerungskabel für zelle (x2) • Cable de extensión 2m para célula (x2) • Prolunga cavo 2m per cella (x2) • 2m Verlengkabel voor cel (x2) • Cabo extensor 2m para célula (x2) • Удлинительный кабель 2м для ячейки (x2)	RCCBT250	
15	4m Extension cable for cell (x2) • Rallonge 4m câble cellule (x2) • 4m Verlängerungskabel für zelle (x2) • Cable de extensión 4m para célula (x2) • Prolunga cavo 4m per cella (x2) • 4m Verlengkabel voor cel (x2) • Cabo extensor 4m para célula (x2) • Удлинительный кабель 4м для ячейки (x2)	RCCBT250-4M	

(1) Description / Description / Bezeichnung / Descripción / Descrizione / Beschrijving / Descrição / Описание

(2) Recommended Retail Price (excluding tax) / Prix publics conseillés (hors taxes) / Precio de venta al público recomendado (IVA no incl.) / Empfohlener Verkaufspreis (ohne Steuern) / Prezzo al dettaglio consigliato (tasse escluse)