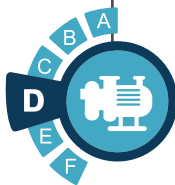


S2

PETITE PAR LA TAILLE,
GRANDE PAR LES RÉSULTATS !



Selon la norme EN 17445.
Reportez-vous aux pages
détailées pour voir toutes les
informations par référence



CLASSIC LINE

3 ANNÉES DE GARANTIE



- ➔ Performances exceptionnelles, une des meilleures de sa catégorie
- ➔ Idéale pour les petites piscines et piscines hors sol
- ➔ Taille du préfiltre : 1.1L



Ouverture facile du préfiltre par couvercle quart de tour



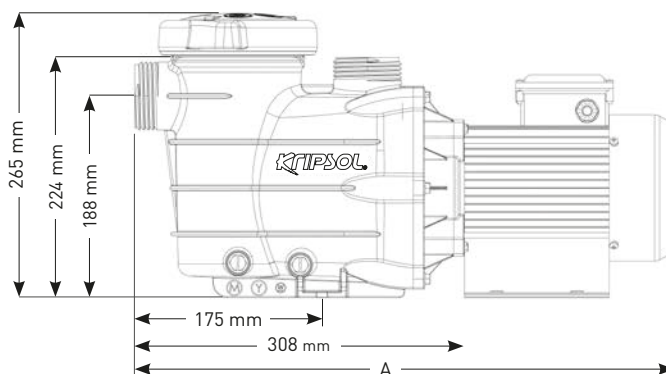
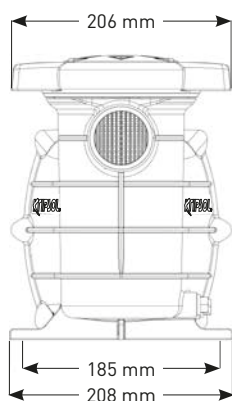
Bouchons de vidange facilitant l'hivernage



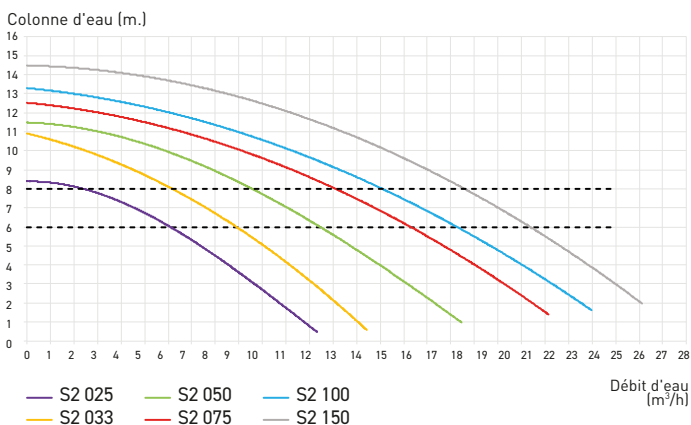
Sortie en 50 mm et adaptateurs annelés ø 32/38 mm

	Code article	Type CV	P2 (W) ¹	P1 (W) ²	Ampérage (A) ³	Longueur A (mm)	Longueur (mm)	Poids (kg)	Oté /palette	(4)
MONOPHASÉE	S2-025ME2	0,25	235	360	1,6	504	6,5	7,9	32	IE2 ✓
	S2-033ME2	0,33	330	460	2	504	6,26	7,9	32	IE2 ✓
	S2-050ME2	0,5	440	580	2,6	504	9,71	8,8	32	IE2 ✓
	S2-075ME2	0,75	585	730	3,2	504	13	9,8	32	IE2 ✓
	S2-100ME2	1	690	860	3,8	504	15	9,8	32	IE2 ✓
	S2-150ME2	1,5	860	1050	4,6	540	18,75	12,3	32	IE2 ✓

¹ Puissance nominale du moteur P2 (W) ² P1 Max (W) (Consommation maximale de la pompe) ³ Ampères à P1 Max (A) *8 m de colonne d'eau (Veuillez noter que 0,25 HP info c'est 6 mcw.) U.V.C : 1 ⁴ La majorité de nos pompes passent déjà aux moteurs IE2. Pour certains codes, nous avons encore en stock des pompes avec moteurs IE1 et nous les expédions jusqu'à épuisement des stocks. Les codes pompes moteurs IE1, sont les codes ci-dessus sans le E2 à la fin.



Caractéristiques techniques	
Temp. Maxi de l'eau	35°C
Adaptateur	50 et 32/38 mm
Joint mécanique	AISI 304S, adapté au traitement de l'eau (électrolyseur au sel)
Caractéristiques moteur	Classe F, IPX5, 50Hz, 2 Poles
Boîtier / turbine / crépine / couvercle	PP+GF / PPO(Noryl®) / BRASS / PC



KRIPSOL