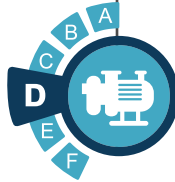


NINFA-NK

COMPACTE ET SILENCIEUSE



Compatible eau salée / eau de mer



Selon la norme EN 17645. Reportez-vous aux pages détaillées pour voir toutes les informations par référence

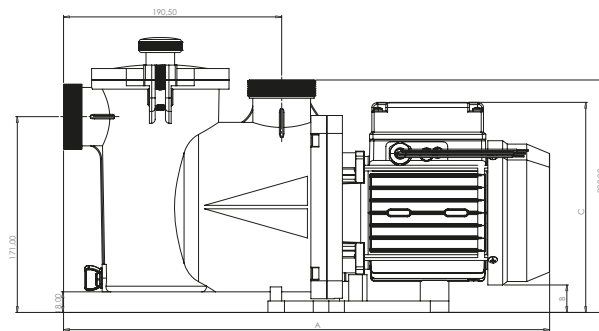
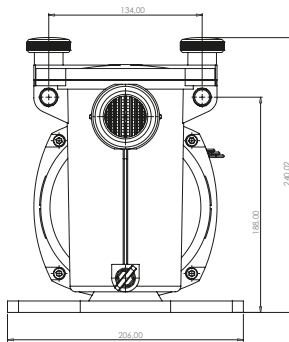


- ➔ La solution idéale pour les piscines hors-sol et les piscines traditionnelles de dimensions réduites
- ➔ Couvercle transparent à ouverture facile sans outillage
- ➔ Taille du préfiltre : 1,25 L

POMPES COFFRETS ELECTRIQUES

	Code article	Réf.	Type CV	P2 (W) ¹	P1 (W) ²	Ampérage (A) ³	Débit (m ³ /h)*	Poids (kg)	Emb. (mm)	Qté /palette	
MONO-PHASEE	010101021000E2	NK25ME2	1/4	370	390	1,75	4,3	6,4	245 x 220 x 440	42	IE2 ✓
	010101121000E2	NK33ME2	1/3	370	485	2	8,2	6,4	245 X 220 X 440	42	IE2 ✓
	010101221000E2	NK51ME2	1/2	370	515	2,45	11,1	6,4	245 X 220 X 440	42	IE2 ✓

¹ Puissance nominale du moteur P2 (W) ² P1 Max (W) (Consommation maximale de la pompe) ³ Ampères à P1 Max (A) *Pression de colonne d'eau de 6 m U.V.C : 1
⁴ La majorité de nos pompes passent déjà aux moteurs IE2. Pour certains codes, nous avons encore en stock des pompes avec moteurs IE1 et nous les expédierons jusqu'à épuisement des stocks. Les codes pompes moteurs IE1, sont les codes ci-dessus sans le E2 à la fin.



Réf.	A	B	C
010101021000E2	424,5	24	183,5
010101121000E2	424,5	24	183,5
010101221000E2	424,5	24	183,5

Caractéristiques techniques

Temp. maxi de l'eau / Pression maxi	50°C / 2,5 bar
Connexion filetée	Filetage 2" et taraudage 1 1/4"
Joint mécanique	AISI 316, compatible avec l'eau salée
Caractéristiques moteur-variateur	Classe F, IPX5, 50 Hz (60 Hz, ask), 2850 tr/min
Corps / turbine / panier / couvercle	PP + F.G. / Noryl® / PP / SAN®

Colonne d'eau (M.C.W)

