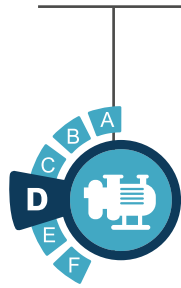


NIGER-KNG

DÉDIÉE À LA RECIRCULATION
JUSQU'À 26 M³/H



Compatible eau
salée / eau de mer



Selon la norme EN 17645.
Reportez-vous aux pages
détaillées pour voir toutes les
informations par référence



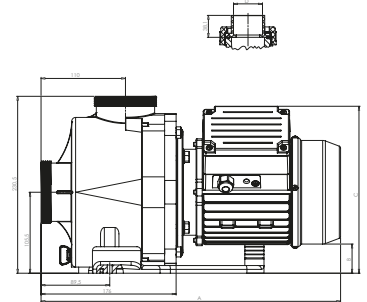
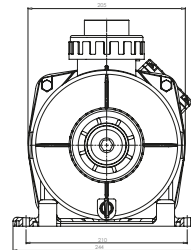
- ➔ Animation de bassin, hydromassage, spas et recirculation en général
- ➔ Turbine en Noryl® et joint mécanique en AISI 316
- ➔ Moteur fermé, protection IPX5, classe F
- ➔ Fonctionnement silencieux
- ➔ **Usage : animation de bassin, hydromassage, spas et recirculation en général**

	Code article	Type CV	P2 (W) ¹	P1 (W) ²	Ampérage (A) ³	Débit (m ³ /h)*	Poids (kg)	Qté /palette	(4)
SINGLE PHASE	010711420110E2	3/4	550	790	3,6	12	12	30	IE2 ✓
	010711520110E2	1	750	1080	4,9	15,9	12,5	30	IE2 ✓
	010721120120E2	1,5	1100	1615	7,3	22,4	15,5	24	IE2 ✓
	010721220120E2	2	1500	1900	8,8	26,2	16,5	24	IE2 ✓
THREE PHASE	010711450110	3/4	552	750	3,4/2	12	11,5	30	IE2 ✓
	010771050110	1	736	1000	3,5/2,1	15,9	12	30	IE3 ✓
	010771150120	1,5	1104	1600	3,6/2,2	22,4	14,5	24	IE3 ✓
	010771250120	2	1472	1920	5/2,9	26,2	15	24	IE3 ✓

¹ Puissance nominale du moteur P2 (W) ² P1 Max (W) (Consommation maximale de la pompe) ³ Ampères à P1 Max (A) * 8 m de colonne d'eau U.V.C : 1

⁴ La majorité de nos pompes passent déjà aux moteurs IE2. Pour certains codes, nous avons encore en stock des pompes avec moteurs IE1 et nous les expédierons jusqu'à épuisement des stocks. Les codes pompes moteurs IE1, sont les codes ci-dessus sans le E2 à la fin.

Réf.	A	B	C	D (Ø)
010711420110E2	390,3	38	217,6	50
010711520110E2	390,3	38	217,6	50
010721120120E2	419,5	27	250,5	63
010721220120E2	419,5	27	250,5	63
010711450110	391,5	36,3	216,8	50
010771050110	391,5	36,3	216,8	50
010771150120	419,5	27	221,1	63
010771250120	419,5	27	221,6	63



Caractéristiques techniques

Temp. maxi de l'eau / Pression maxi	50°C / 2,5 bar
Connexion (DIN à coller incluse, autre connexion sur demande)	Ø 50 mm <= 1 CV Ø 63 mm > 1 CV*
Joint mécanique	AISI 316, compatible avec l'eau de mer
Caractéristiques moteur-variateur	Classe F, IPX5, 50 Hz, 2850 tr/min
Corps / turbine	PP + F.G. / Noryl®

*Tous les corps ont une connexion 2". Possibilité d'avoir la connexion 1.5" ANSI en ajoutant le code MAINSI15 ou 2" avec le code MAINSI20, tous deux vendus par 100 pcs. Codes d'unité également disponibles: 500100251200 - 2 raccords Ø 1-1/2" / 500100252000 - 2 raccords Ø 2"

Colonne d'eau (M.C.W)

