

CATALOGO COMMERCIALE

La forza di un'offerta
globale per le piscine
per le collettività

Pompe • Filtri • Accessori da murare
Trattamento acqua • Robot
Pompe di calore • Accessori

 **HAYWARD**
COMMERCIAL AQUATICS



Questo catalogo presenta la gamma di prodotti Hayward® pensati appositamente per le esigenze della Piscina Pubblica.

Con 60 anni di esperienza, Hayward® vanta una competenza consolidata nel filtraggio. Per soddisfare le esigenze di centri acquatici, campeggi, cascate e altri progetti, i nostri 10 modelli di pompe, disponibili in ghisa o termoplastica, si adattano a tutti gli allacci. Allo stesso modo, la nostra gamma di filtri, che vanta di esperienza avanzata nei filtri a filo avvolto con una gamma completa di opzioni e il popolare filtro a cartuccia SwimClear™, è la soluzione ai progetti più impegnativi.

A completamento di questa gamma di filtri, offriamo anche un'ampia scelta di batterie automatiche e manuali.

Siamo leader anche nell'introduzione della tecnologia della clorazione salina per le piscine commerciali e disponiamo di una gamma completa di attrezzature progettate per coprire tutte le esigenze delle piscine collettive.

Scopri per la stagione 2025 la nostra nuova gamma di pompe di calore inverter, SumHeat XL Pro.

10-51 > POMPE

52-73 > FILTRI

74-89 > ACCESSORI DA MURARE

90-93 > ACCESSORI ESTERNI PER PISCINA

102-123 > TRATTAMENTO ACQUA

124-127 > ROBOT

128-131 > POMPE DI CALORE

132-133 > GARANZIA / CGV

Soluzione globale per:

- Parco acquatico
- Centro sportivo
- Camping
- Hotel
- Piscina pubblica




Organizzazione commerciale europea

HAYWARD® è presente in tutto il territorio europeo con **un team commerciale e tecnico di oltre 50 persone** a tua disposizione.

VIENI A SCOPRIRE
IL NOSTRO MONDO
E SEGUI LE ATTUALITÀ
CHE CI RIGUARDANO SUI
NOSTRI CANALI SOCIAL



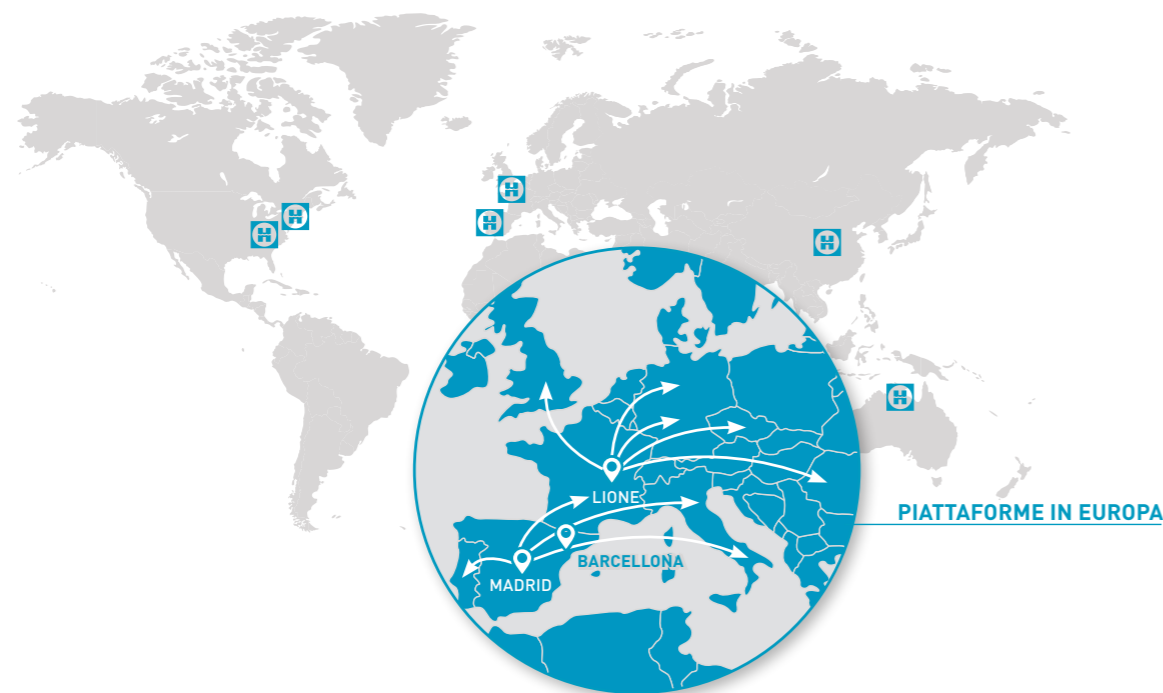
Per contattare il nostro Servizio Vendite:

 eu-customerservice@hayward.com

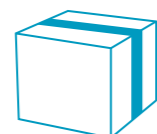


Hayward®, leader nella attrezzature per piscine

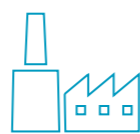
Presente in tutto il mondo



60
ANNI
DI ESPERIENZA E
PRESENZA IN EUROPA



1 000
MODELLI IN EUROPA



10
STABILIMENTI
(CENTRI DI
DISTRIBUZIONE INCLUSI)



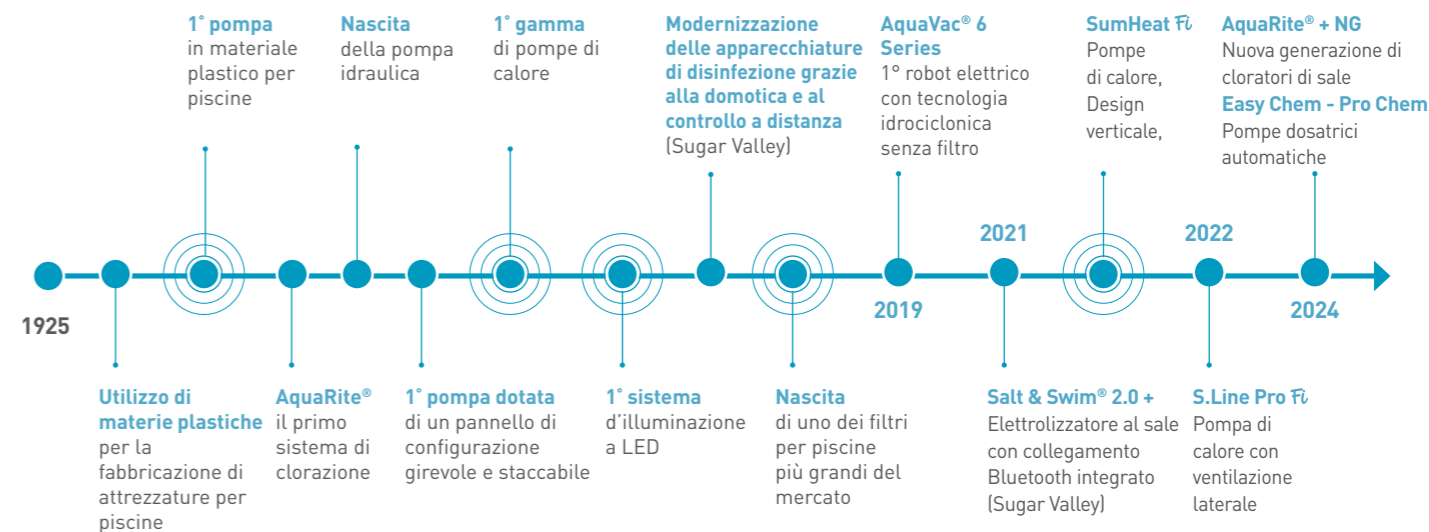
2 300
COLLABORATORI IN
TUTTO IL MONDO

**OLTRE
6 MILIONI
DI PISCINE
SONO DOTATE
DI PRODOTTI
HAYWARD®**



Hayward® è presente in Europa da oltre 60 anni, con una presenza locale industriale e logistica

Una storia nel segno **delle innovazioni prodotte...**

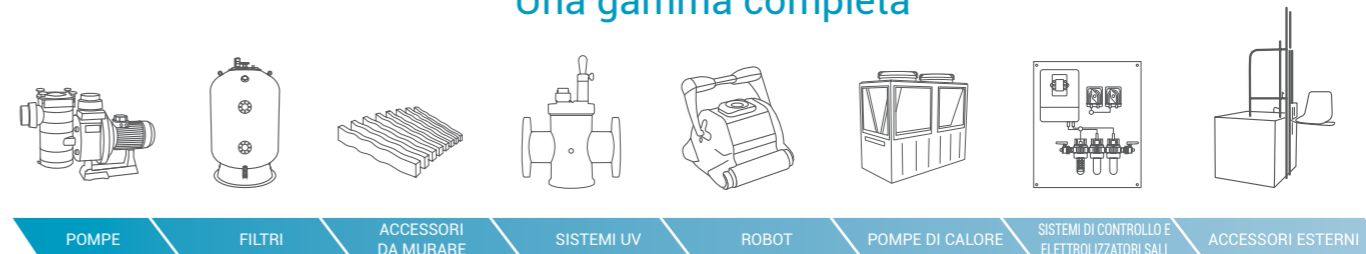


HAYWARD® EUROPE – UN'OFFERTA GLOBALE

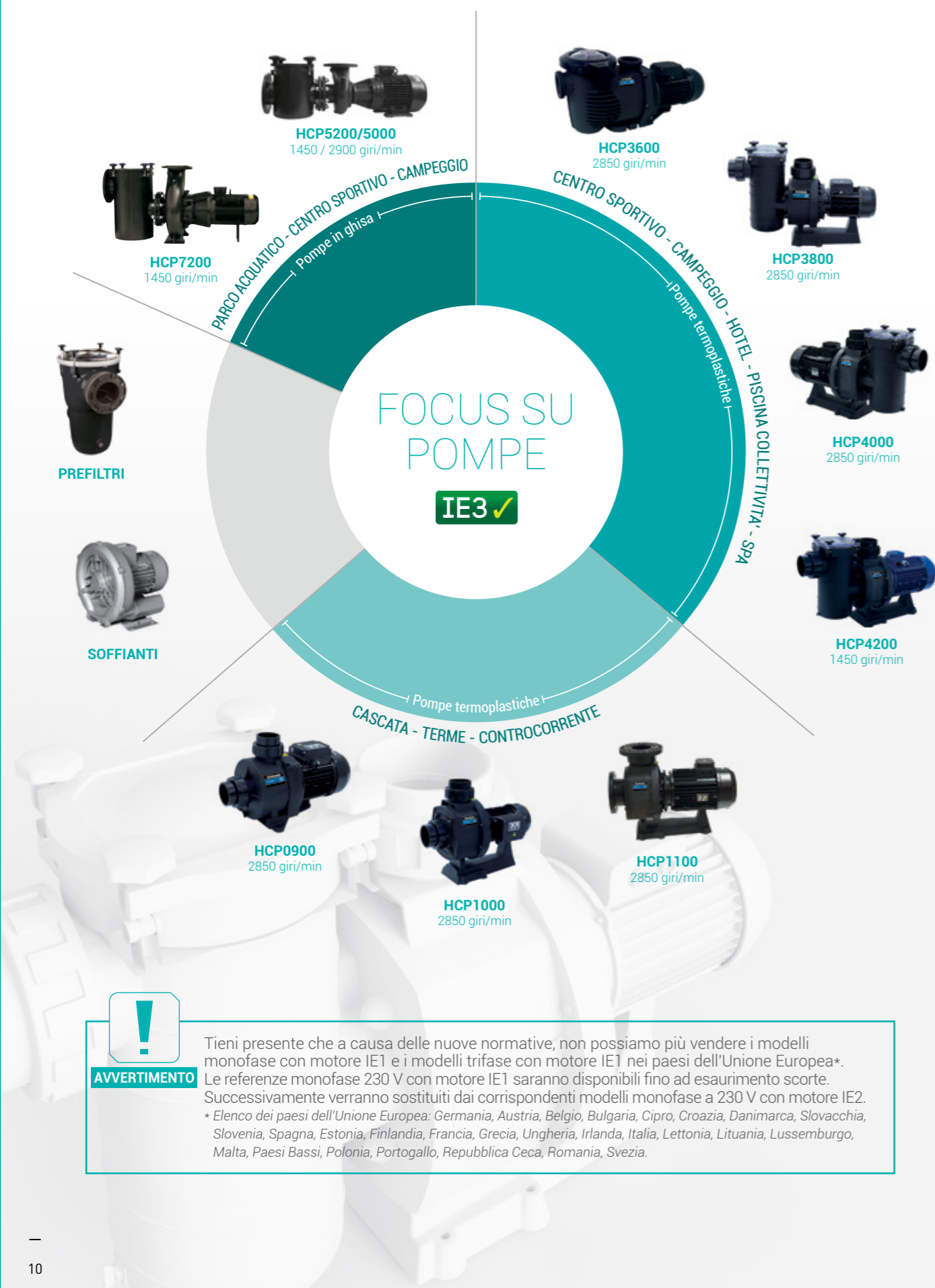
- Disponiamo internamente di tutte le risorse necessarie (ingegneria, marketing, produzione...) per sviluppare prodotti adatti al mercato europeo
- Una gamma completa di prodotti (filtrazione e comfort) per piscine residenziali
- Diverse gamme – Hayward®, Kripsol® – per coprire tutti i mercati e rispondere a tutte le esigenze
- Un know-how riconosciuto nel trattamento dell'acqua grazie alla nostra tecnologia Sugar Valley
- Un'offerta globale per le piscine per le collettività con la nostra gamma Hayward Commercial Aquatics

SEMPRE PIÙ VICINI A VOI

Una gamma completa



SISTEMI DI FILTRAZIONE ATTREZZATURE PER IL COMFORT



AVVERTIMENTO

Tieni presente che a causa delle nuove normative, non possiamo più vendere i modelli monofase con motore IE1 e i modelli trifase con motore IE1 nei paesi dell'Unione Europea*. Le referenze monofase 230 V con motore IE1 saranno disponibili fino ad esaurimento scorte. Successivamente verranno sostituiti dai corrispondenti modelli monofase a 230 V con motore IE2.

* Elenco dei paesi dell'Unione Europea: Germania, Austria, Belgio, Bulgaria, Cipro, Croazia, Danimarca, Slovacchia, Slovenia, Spagna, Estonia, Finlandia, Francia, Grecia, Ungheria, Irlanda, Italia, Lettonia, Lituania, Lussemburgo, Malta, Paesi Bassi, Polonia, Portogallo, Repubblica Ceca, Romania, Svezia.

POMPE

Soluzione globale per le piscine per le collettività

LE NOSTRE POMPE

Hayward® Commercial Aquatics offre una gamma completa di tecnologie di pompe adatte a ogni tipo di piscina per le collettività.

Dalle piscine piccole a quelle più grandi, le prestazioni idrauliche sono ideali per rispondere alle necessità di impianti complessi.

Tutti i motori trifase rispondono allo standard di efficienza IE3 in conformità con la direttiva 2005/32/CE del Parlamento e del Consiglio europeo, che favorisce i motori con rendimenti elevati al fine di ridurre i consumi energetici degli impianti.

HCP SERIES POMPE

HCP7200 SERIES.....	20
HCP5200 SERIES.....	22
HCP5000 SERIES.....	27
HCP4200 SERIES.....	12
HCP4000 SERIES.....	13
HCP3800 SERIES.....	14
HCP3600 SERIES.....	15
HCP1100 SERIES.....	16
HCP1000 SERIES.....	18
HCP0900 SERIES.....	19
CONVERTITORE DI FREQUENZA.....	30
PRESTAZIONI A	
FREQUENZE DIVERSE	32
PREFILTRI	40
ACCESSORI	43
SOFFIANTI	44
GUIDA ALLA SCELTA DELLE POMPE COMMERCIALI.....	50

HCP4200 SERIES

Pompe 1450 giri/min



2

ANNI DI GARANZIA

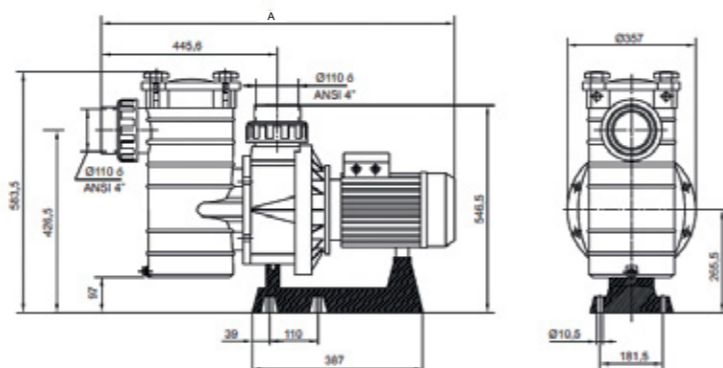


IE3 ✓

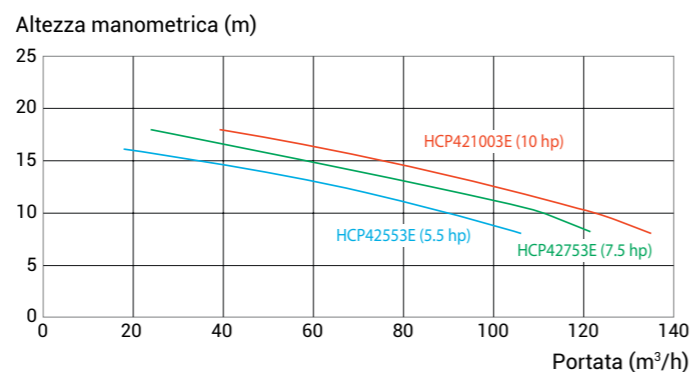
- ▶ Da 5,5 CV fino a 10 CV
- ▶ 1450 giri/min
- ▶ Materiale pompa: Pompe termoplastiche

Pompe ad elevata efficienza

- Pompa centrifuga auto-adescente realizzata in termoplastica rinforzata con fibre di vetro
- Motore trifase IE3 conforme alla Direttiva Europea Ecodesign
- Turbina in Noryl rinforzato
- Pompa compatibile per un utilizzo con acqua salata e acqua di mare
- Motore 4 poli funzionante a 1450 giri/min / 50 Hz
- Prefiltro ad alta capacità (14 l) con coperchio trasparente per facilitare la manutenzione
- Base sopraelevata per garantire una buona ventilazione del motore
- Raccordi ANSI disponibili su richiesta



⇒ Curve HCP4200 SERIES



Riferimento	P2 (CV)	P1 (kW)	Portata* (m³/h)	Ingresso / Uscita (mm)	Peso (kg)	Motore	Amperaggio (A)	Quota A (mm)	Dimensioni dell'imballo (mm)	Qntà per pallet (unità)	IE3 ✓
HCP4253E	5,5	4,71	68	110	46	Trifase 400 / 700 V	9,1 / 5,3	889	940 x 390 x 620	6	IE3 ✓
HCP42753E	7,5	7	90	110	50	Trifase 400 / 700 V	12,3 / 7,1	914	940 x 390 x 620	6	IE3 ✓
HCP421003E	10	8,7	104	110	70	Trifase 400 / 700 V	16,0 / 9,3	944	1101 x 400 x 630	3	IE3 ✓

* a 12 m di colonna d'acqua / P1 Potenza elettrica assorbita / P2 Potenza nominale

HCP4000 SERIES

Pompe 2850 giri/min



2

ANNI DI GARANZIA



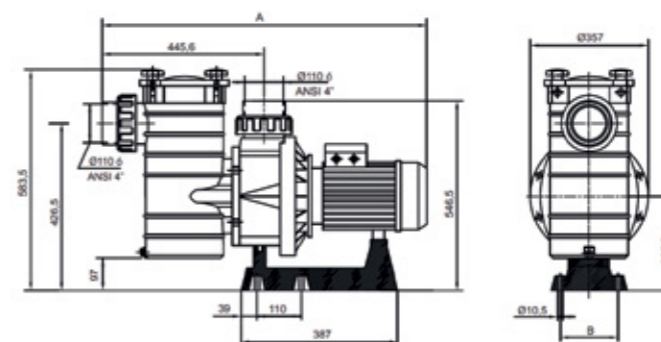
IE3 ✓



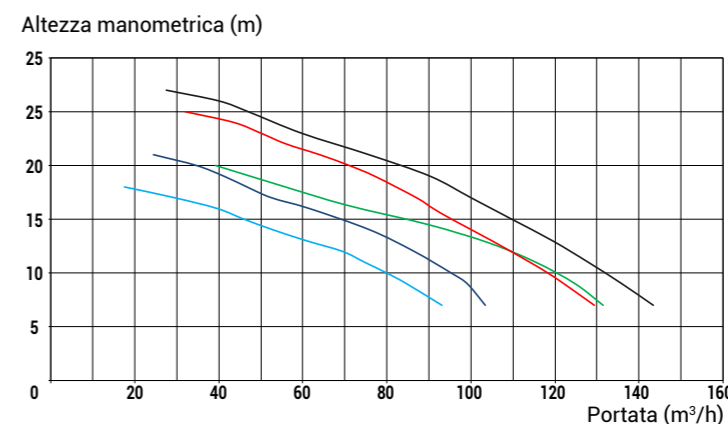
- ▶ Da 5,5 CV fino a 12,5 CV
- ▶ 2850 giri/min
- ▶ Materiale pompa: Pompe termoplastiche

Pompe ad alta capacità

- Pompa centrifuga auto-adescente realizzata in termoplastica rinforzata con fibre di vetro
- Leggera e facile da installare
- Motore trifase IE3 conforme alla Direttiva Europea Ecodesign
- Idraulica ad alte prestazioni
- Turbina in Noryl rinforzato
- Pompa compatibile per un utilizzo con acqua salata e acqua di mare
- Motore TEFC ad alte prestazioni
- Prefiltro ad alta capacità (14 l) con coperchio trasparente per una manutenzione semplificata
- Base sopraelevata per garantire una buona ventilazione del motore
- Funzionamento a 50 Hz / 2850 giri/min, IP55, isolamento classe F
- Raccordi ANSI disponibili su richiesta
- Utilizzo: piscine molto grandi, spa, giochi d'acqua



⇒ Curve HCP4000 SERIES



Riferimento	P2 (CV)	P1 (kW)	Portata* (m³/h)	Ingresso / Uscita (mm)	Peso (kg)	Motore	Amperaggio (A)	Quota A (mm)	Dimensioni dell'imballo (mm)	Qntà per pallet (unità)	IE3 ✓
HCP40553E	5,5	4,7	70	110	45	Trifase 400 / 700 V	9,0 / 5,2	914	940 x 390 x 620	6	IE3 ✓
HCP40653E	6,5	5,9	87	110	46	Trifase 400 / 700 V	11,5 / 6,6	914	940 x 390 x 620	6	IE3 ✓
HCP40753E	7,5	7	109	110	52	Trifase 400 / 700 V	12,1 / 7,0	914	940 x 390 x 620	6	IE3 ✓
HCP401003E	10	8,7	110	110	66	Trifase 400 / 700 V	15,8 / 9,2	944	940 x 390 x 620	3	IE3 ✓
HCP401253E	12,5	10,2	124	110	76	Trifase 400 / 700 V	18,0 / 10,4	984	940 x 390 x 620	3	IE3 ✓

* a 12 m di colonna d'acqua / P1: Potenza elettrica assorbita / P2: Potenza nominale

HCP3800 SERIES

Pompe 2850 giri/min

2

ANNI DI GARANZIA



MADE IN EU



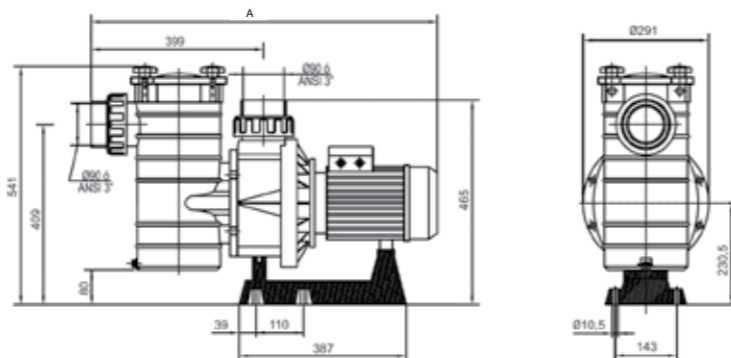
Compatibile con acqua salata/ acqua di mare

IE3 ✓

- ▶ Da 2,5 CV fino a 5,5 CV
- ▶ 2850 giri/min
- ▶ Materiale pompa: Pompe termoplastiche

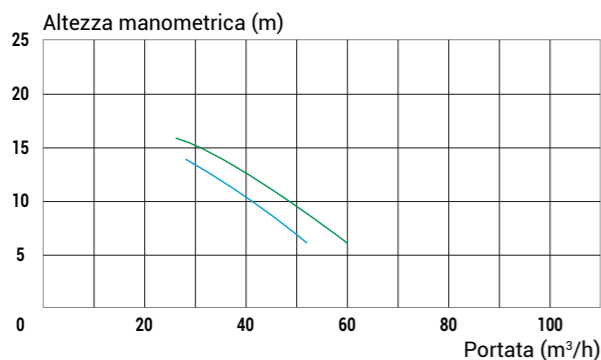
Leggera e facile da installare

- Pompa realizzata in termoplastica rinforzata con fibre di vetro
- Motore trifase IE3 conforme alla Direttiva Europea Ecodesign
- Turbina in Noryl rinforzato
- Pompa compatibile per un utilizzo con acqua salata e acqua di mare
- Prefiltro con coperchio trasparente per una manutenzione semplificata
- Base sopraelevata per garantire una buona ventilazione del motore
- Funzionamento a 50 Hz / 2850 giri/min, IP55, isolamento classe F
- Raccordi ANSI disponibili su richiesta.
- Utilizzo: piscine grandi, spa, giochi d'acqua

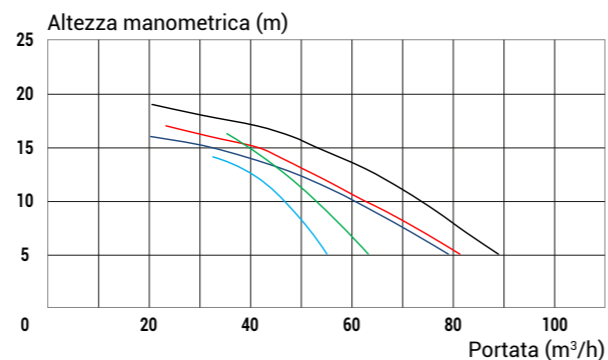


Curve HCP3800 SERIES

IE1 ✓



IE2 ✓ IE3 ✓



Riferimento	P2 (CV)	P1 (kW)	Portata* (m³/h)	Ingresso / Uscita (mm)	Peso (kg)	Motore	Amperaggio (A)	Quota A (mm)	Dimensioni dell'imballo (mm)	Qntà per pallet (unità)	
HCP38251E	2,5	2,3	35	90	25,5	Monofase 230 V	12,4	760	830 x 330 x 570	12	IE1 ✓
HCP38301E	3	2,8	42	90	26,2	Monofase 230 V	14,5	760	830 x 330 x 570	12	IE1 ✓
HCP38251E2	2,5	2,3	40	90	28	Monofase 230 V	10,9	760	830 x 330 x 570	12	IE2 ✓
HCP38301E2	3	2,9	46	90	28	Monofase 230 V	13,5	760	830 x 330 x 570	12	IE2 ✓
HCP38253E	2,5	2,3	41	90	-	Trifase 230 / 400 V	8,3 / 4,8	760	830 x 330 x 570	12	IE3 ✓
HCP38303E	3	2,8	47	90	-	Trifase 230 / 400 V	8,8 / 5,1	760	830 x 330 x 570	12	IE3 ✓
HCP38353E	3,5	3,7	51	90	-	Trifase 230 / 400 V	10,4 / 6,0	801	830 x 330 x 570	12	IE3 ✓
HCP38453E	4,5	4,3	55	90	-	Trifase 230 / 400 V	11,7 / 6,75	801	830 x 330 x 570	12	IE3 ✓
HCP38553E24	5,5	4,7	66	90	35,5	Trifase 230 / 400 V	14,6 / 8,5	815	830 x 330 x 570	12	IE3 ✓
HCP38553E7	5,5	4,7	66	90	35,5	Trifase 400/700 V	8,5 / 4,8	815	830 x 330 x 570	12	IE3 ✓

* a 12 m di colonna d'acqua / P1: Potenza elettrica assorbita / P2: Potenza nominale
Abbiamo ancora stock di pompe monofase con motore IE1 e continueremo a fornirle fino ad esaurimento scorte.
Successivamente verranno sostituite dalle corrispondenti pompe monofase con motore IE2. Il codice IE2 è uguale a IE1 aggiungendo un 2 alla fine.

HCP3600 SERIES

pompe 2850 giri/min

3

ANNI DI GARANZIA



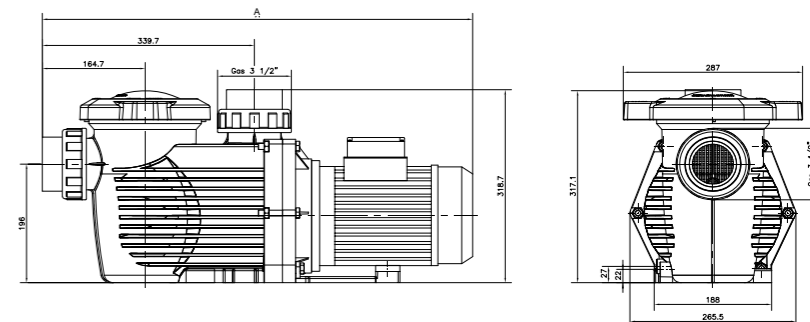
MADE IN EU

IE3 ✓

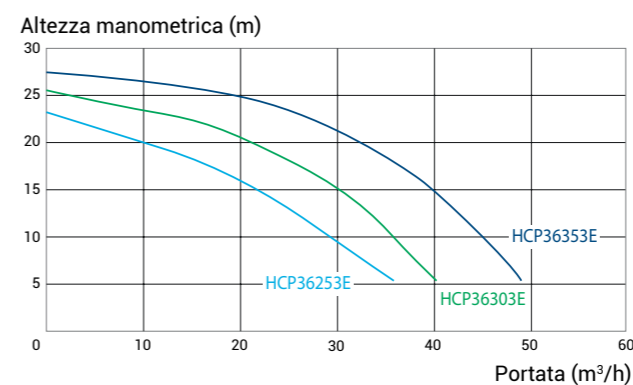
- ▶ Da 2,5 CV fino a 3,5 CV
- ▶ 2850 giri/min
- ▶ Materiale pompa: Pompe termoplastiche

Motore TEFC ad alte prestazioni

- Pompa realizzata in termoplastica rinforzata con fibre di vetro
- Leggera e facile da installare
- Motore trifase IE3 conforme alla Direttiva Europea Ecodesign
- Turbina in Noryl rinforzato
- Pompa compatibile per un utilizzo con acqua salata e acqua di mare
- Prefiltro con coperchio trasparente per una manutenzione semplificata
- Corpo della pompa con chiusura rapida e raccordi di collegamento da 75 mm di diametro.
- Funzionamento a 50 Hz / 2850 giri/min, IP55, isolamento classe F
- Raccordi ANSI disponibili su richiesta
- Utilizzo: piscine grandi, spa, giochi d'acqua



Curve HCP3600 SERIES



Riferimento	P2 (CV)	P1 (kW)	Portata* (m³/h)	Ingresso / Uscita (mm)	Peso (kg)	Motore	Amperaggio (A)	Quota A (mm)	Dimensioni dell'imballo (mm)	Qntà per pallet (unità)	
HCP36251E	2,5	2,4	30	75	24	Monofase 230 V	12,5	669	285 x 285 x 720	20	IE1 ✓
HCP36301E	3	2,8	36	75	26	Monofase 230 V	14,5	669	285 x 285 x 720	20	IE1 ✓
HCP36253E	2,5	2,1	30	75	28,5	Trifase 230 / 400 V	8,3 / 4,8	669	285 x 285 x 720	20	IE3 ✓
HCP36303E	3	2,8	36	75	28,5	Trifase 230 / 400 V	8,8 / 5,1	669	285 x 285 x 720	20	IE3 ✓
HCP36353E	3,5	3,8	45	75	31,5	Trifase 230 / 400 V	12,1 / 7	710	285 x 285 x 720	20	IE3 ✓

* a 10 m di colonna d'acqua / P1: Potenza elettrica assorbita / P2: Potenza nominale
Le referenze monofase 230 V con motore IE1 saranno disponibili fino ad esaurimento scorte.
Successivamente verranno sostituiti dai corrispondenti modelli monofase a 230 V con motore IE2.

HCP1100 SERIES

Raccordi di collegamento Pompe 2850 giri/min senza prefiltro ANNI DI GARANZIA **2**



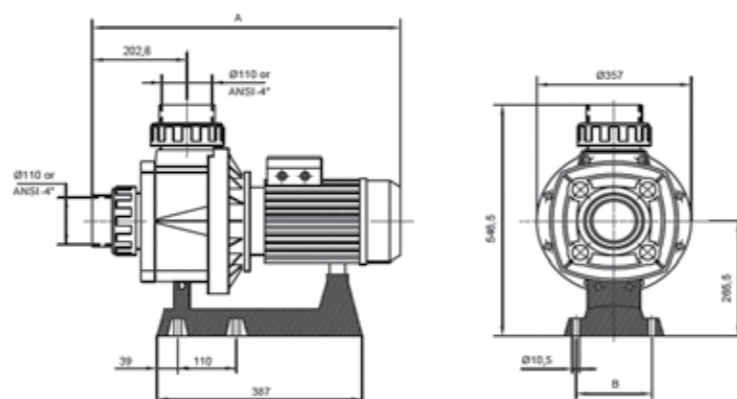
MADE IN EU

IE3 ✓

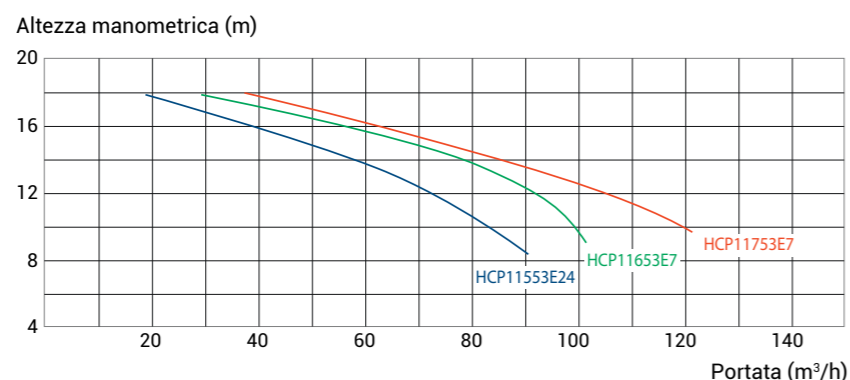
- ▶ Da 5,5 CV fino a 7,5 CV
- ▶ 2850 giri/min
- ▶ Materiale pompa: Pompe termoplastiche

Pompe centrifughe per sistemi di nuoto controcorrente, spa

- Motore trifase IE3 conforme alla Direttiva Europea Ecodesign
- Corpo della pompa, diffusore, turbina e flangia in Noryl rinforzato con fibre di vetro
- Funzionamento a 50 Hz / 2850 giri/min, IP55, isolamento classe F
- Raccordi: ingresso/uscita 110 mm. Raccordi ANSI disponibili su richiesta
- Utilizzo: sistemi di nuoto controcorrente, spa, giochi d'acqua



Curve HCP1100 SERIES



Riferimento	P2 (CV)	P1 (kW)	Portata* (m³/h)	Ingresso / Uscita (mm)	A (mm)	B (mm)	Peso (kg)	Motore	Amperaggio (A)	Dimensioni dell'imballo (mm)	Qntà per pallet (unità)	IE3 ✓
HCP11553E24	5,5	4,7	70	110	626	143	37	Trifase 230/400 V	15,6 / 9,0	675 x 377 x 490	12	IE3 ✓
HCP11553E7	5,5	4,7	70	110	626	143	37	Trifase 400/700 V	9,0 / 502	675 x 377 x 490	12	IE3 ✓
HCP11653E7	6,5	5,8	88,5	110	626	143	38	Trifase 400/700 V	11,5 / 6,6	675 x 377 x 490	12	IE3 ✓
HCP11753E7	7,5	7,0	104	110	671	181,5	44	Trifase 400/700 V	12,1 / 7,0	675 x 377 x 490	12	IE3 ✓

* a 12 m di colonna d'acqua / P1: Potenza elettrica assorbita / P2: Potenza nominale

HCP1100 SERIES

Raccordo a flangia pompe 2850 giri/min senza prefiltro ANNI DI GARANZIA **2**



MADE IN EU

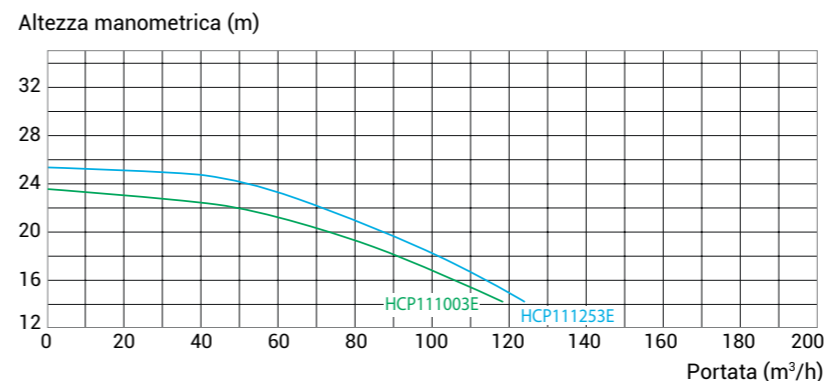
IE3 ✓

- ▶ Da 10 CV fino a 12,5 CV
- ▶ 2850 giri/min
- ▶ Materiale pompa: Pompe termoplastiche

Pompe centrifughe per sistemi di nuoto controcorrente, spa

- Motore trifase IE3 conforme alla Direttiva Europea Ecodesign
- Corpo della pompa, diffusore, turbina e flangia in Noryl rinforzato con fibre di vetro, per resistere a una pressione di funzionamento di 3,5 kg/cm²
- Pompa compatibile per un utilizzo con acqua salata e acqua di mare
- Funzionamento a 50 Hz / 2850 giri/min, IP55, isolamento classe F
- Raccordi: flange ingresso/uscita 140 mm
- Utilizzo: sistemi di nuoto controcorrente, spa

Curve HCP1100



Riferimento	P2 (CV)	P1 (kW)	Portata* (m³/h)	Flange ingresso/uscita (mm)	Peso (kg)	Motore	Amperaggio (A)	Dimensioni dell'imballo (mm)	Qntà per pallet (unità)	IE3 ✓
HCP111003E	10	8,7	108	140	58	Trifase 400/700 V	15,8/9,2	675 x 377 x 490	6	IE3 ✓
HCP111253E	12,5	11	114	140	75	Trifase 400/700 V	19,2/11,1	675 x 377 x 490	6	IE3 ✓

* a 16 m di colonna d'acqua / P1: Potenza elettrica assorbita/ P2: Potenza nominale

HCP1000 SERIES

Pompe 2850 giri/min senza prefiltro

2

ANNI DI GARANZIA



MADE IN EU

Pompe centrifughe per sistemi di nuoto controcorrente, spa

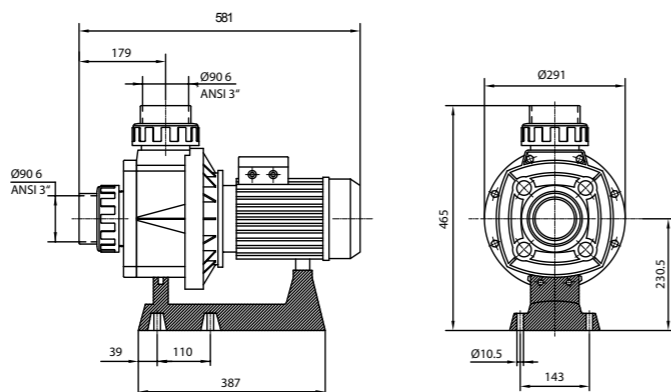
- Motore trifase IE3 conforme alla Direttiva Europea Ecodesign
- Turbina in Noryl rinforzato
- Pompa compatibile per un utilizzo con acqua salata e acqua di mare
- Corpo della pompa in plastica termoindurente
- Funzionamento a 50 Hz / 2850 giri/min, IP55, isolamento classe F
- Raccordi: ingressi/uscita 90 mm Raccordi ANSI disponibili su richiesta
- Utilizzo: sistemi di nuoto controcorrente, spa



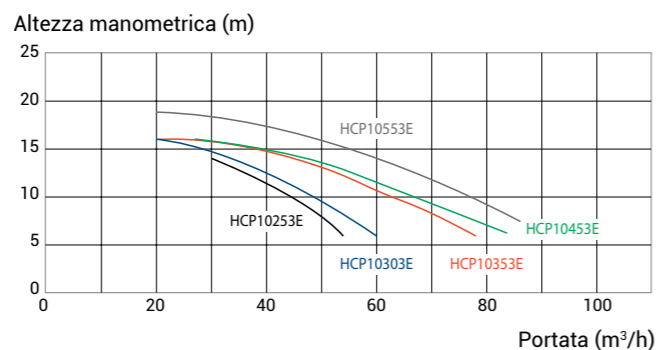
Compatibile con acqua salata/acqua di mare

IE3 ✓

- ▶ Da 2,5 CV fino a 5,5 CV
- ▶ 2850 giri/min
- ▶ Materiale pompa: Pompe termoplastiche



➔ Curve HCP1000



Riferimento	P2 (CV)	P1 (kW)	Portata* (m³/h)	Ingresso / Uscita (mm)	Peso (kg)	Motore	Amperaggio (A)	Confezionamento dimensioni (mm)	Qntà per pallet (unità)	IE
HCP10251E	2,5	2,3	44	90	24,8	Monofase 230 V	12,4	610 x 320 x 450	18	IE1 ✓
HCP10301E	3	2,8	48	90	26,8	Monofase 230 V	14,5	610 x 320 x 450	18	IE1 ✓
HCP10251E2	2,5	2,5	44	90	26,8	Monofase 230 V	11,2	610 x 320 x 450	18	IE2 ✓
HCP10301E2	3	2,6	48	90	26,8	Monofase 230 V	13,2	610 x 320 x 450	18	IE2 ✓
HCP10253E	2,5	2,3	44	90	-	Trifase 230 / 400 V	-	610 x 320 x 450	18	IE3 ✓
HCP10303E	3	2,8	48	90	-	Trifase 230 / 400 V	-	610 x 320 x 450	18	IE3 ✓
HCP10353E	3,5	3,7	63	90	-	Trifase 230 / 400 V	-	610 x 320 x 450	18	IE3 ✓
HCP10453E	4,5	4,3	67	90	-	Trifase 230 / 400 V	-	610 x 320 x 450	18	IE3 ✓
HCP10553E24	5,5	4,7	78	90	31,5	Trifase 230 / 400 V	-	610 x 320 x 450	18	IE3 ✓
HCP10553E7	5,5	4,7	78	90	31,5	Trifase 400/700 V	-	610 x 320 x 450	18	IE3 ✓

* a 10 m di colonna d'acqua / P1: Potenza elettrica assorbita / P2: Potenza nominale
Abbiamo ancora stock di pompe monofase con motore IE1 e continueremo a fornirle fino ad esaurimento scorte.
Successivamente verranno sostituite dalle corrispondenti pompe monofase con motore IE2. Il codice IE2 è uguale a IE1 aggiungendo un 2 alla fine.

HCP0900 SERIES

Pompe 2 850 giri/min senza prefiltro

3

ANNI DI GARANZIA

MADE IN EU



Pompe centrifughe per sistemi di nuoto controcorrente, spa

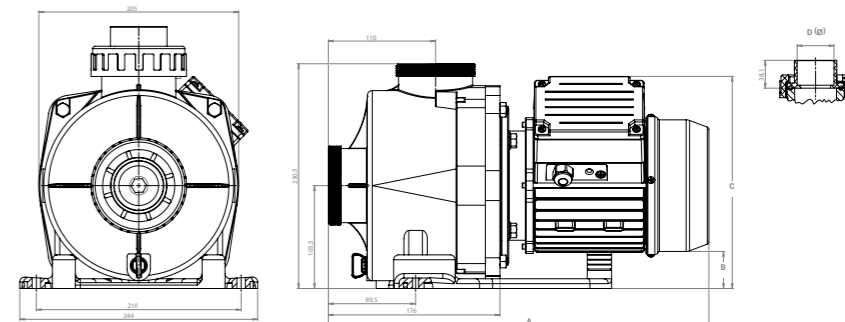
- Turbina in Noryl rinforzato con inserto in inox 303
- Pompa compatibile per un utilizzo con acqua salata e acqua di mare
- Motore TEFC IP55, isolamento classe F
- Possibilità di collegare la pompa con raccordi di collegamento da 50 o 63 mm di diametro
- Guarnizione meccanica AISI 316
- Utilizzo: sistemi di nuoto controcorrente, spa



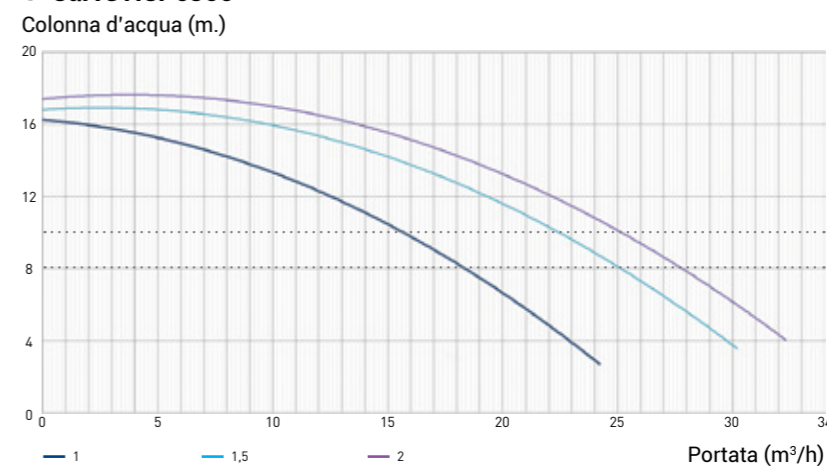
Compatibile con acqua salata/acqua di mare

- ▶ Da 1 CV fino a 2 CV
- ▶ 2850 giri/min
- ▶ Materiale pompa: Pompe termoplastiche

Rif.	Dimensioni			
	A	B	C	D (Ø)
HCP09101E2	390,3	38	218	50
HCP09151E2	419,5	27	250,5	63
HCP09201E2	419,5	27	251	63
HCP09103E	391,5	36	217	50
HCP09153E	419,5	27	221	63
HCP09203E	419,6	27	221,6	63



➔ Curve HCP0900



Riferimento	P2 (CV)	P1 (kW)	Portata* (m³/h)	Ingresso / Uscita (mm)	Peso (kg)	Motore	Amperaggio (A)	Qntà per pallet (unità)	IE
HCP09101E2	1	1	18,4	50	12,5	Monofase 230 V	4,9	30	IE2 ✓
HCP09151E2	1,50	1,6	25,1	63	15,5	Monofase 230 V	7,3	24	IE2 ✓
HCP09201E2	2	1,9	27,8	63	16,5	Monofase 230 V	8,8	24	IE2 ✓
HCP09103E	1	1	15,9	50	12	Trifase 230/400 V	3,5/2,1	30	IE3 ✓
HCP09153E	1,5	1,6	22,4	63	14,5	Trifase 230/400 V	3,6/2,2	24	IE3 ✓
HCP09203E	2	1,9	25	63	15	Trifase 230/400 V	5/2,9	24	IE3 ✓

* a 8 m di colonna d'acqua per pompe monofase e a 10 m di colonna d'acqua per pompe trifase

HCP7200 SERIES

Pompe 1450 giri/min

2

ANNI DI GARANZIA

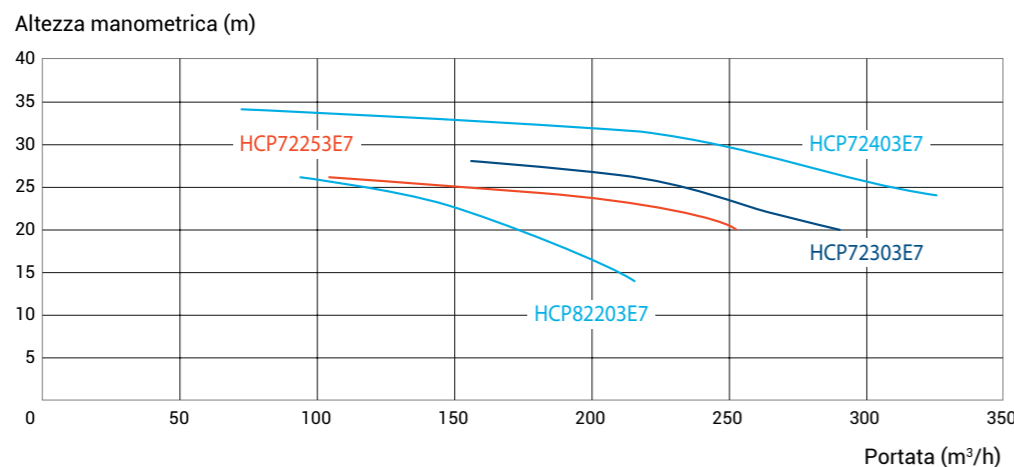
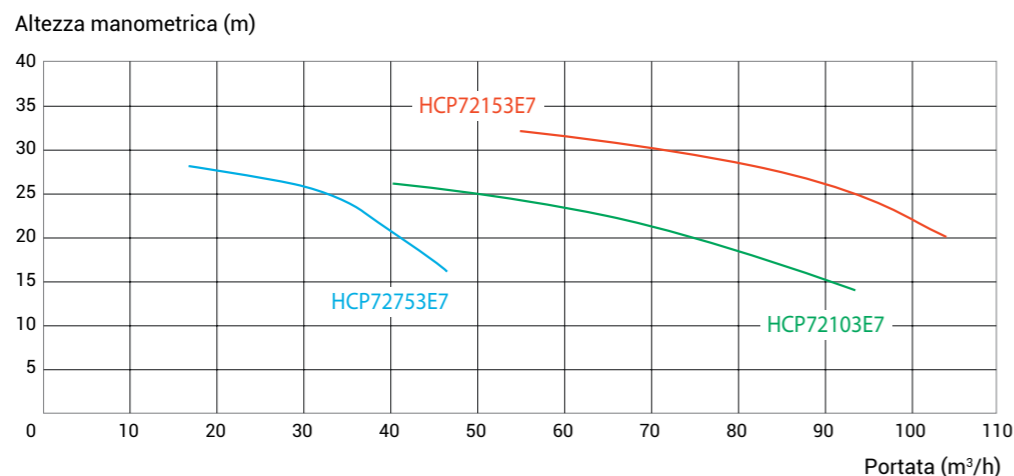


La soluzione per le piscine per le collettività

- Tutte le pompe in ghisa prevedono un rivestimento elettrolitico che garantisce un'elevata resistenza alla corrosione
- Cesto prefiltro in inox
- Pompa fornita con prefiltro e kit di raccordo
- Portata max: 325 m³/h
- Tenuta meccanica in carbonio
- Per modello da 60 Hz, contattateci
- Motori performanti IE3 conformi alla direttiva europea Ecodesign

- ▶ Da 7,5 CV fino a 40 CV
- ▶ 1450 giri/min
- ▶ Materiale pompa: ghisa
- ▶ Materiale turbina: bronzo

Curve HCP7200 SERIES



HCP7200 SERIES

Pompe 1450 giri/min

2

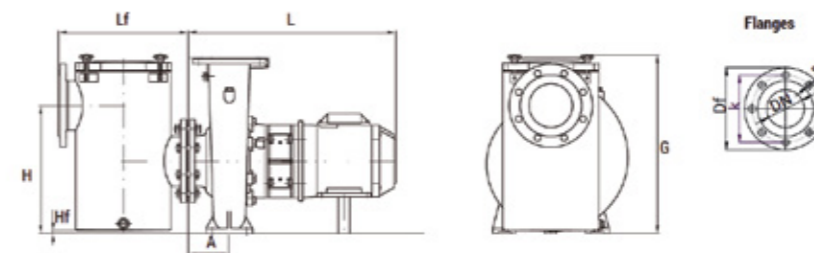
ANNI DI GARANZIA

Caratteristiche tecniche HCP7200 SERIES

Riferimento	Amperaggio (A)			Altezza manometrica (m)										Flange di raccordo	
	P2	400/700 V		14	16	18	20	22	24	26	28	30	32	Ingresso	Uscita
		CV	A												
HCP72753E7	7,5	11	6,2	-	47	44	41	38	35	29	17	-	-	100	3"
HCP72103E7	10	14	8,3	94	88	81	74	66	56	40	-	-	-	100	3"
HCP72153E7	15	20	12	-	-	-	104	100	96	90	82	70	55	100	65
HCP82203E7	20	27	16	216	203	188	173	156	132	94	-	-	-	150	100
HCP72253E7	25	33	19	-	-	-	252	231	186	104	-	-	-	150	125
HCP72303E7	30	40	23	-	-	-	290	265	244	216	156	-	-	150	125
HCP72403E7	40	54	31	-	-	-	-	-	325	296	270	240	198	150	125

P2: Potenza nominale

Schema HCP7200 SERIES



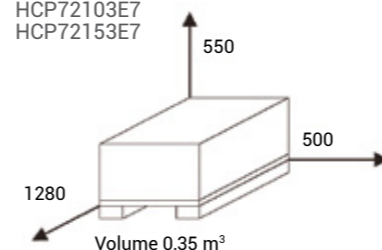
Dimensioni HCP7200 SERIES

Riferimento	P2	DIMENSIONI (mm)														Capacità prefiltro	Peso			
		CV	Flangia ingresso				Flangia uscita				Dimensioni pompa							Lts	kg	
			DN	Df	k	s	DN	Df	k	s	A	G	H	Hf	I					Lf
HCP72753E7	7,5	100	220	180	8 x 19	50	165	125	4 x 19	125	505	225	105	747	300	11	150			
HCP72103E7	10	100	220	180	8 x 19	65	185	145	4 x 19	125	505	225	105	784	300	11	159			
HCP72153E7	15	100	220	180	8 x 19	65	185	145	4 x 19	125	505	225	105	917	300	11	184			
HCP82203E7	20	150	285	240	8 x 23	100	220	180	8 x 19	140	565	250	118	1003	345	13,5	257			
HCP72253E7	25	150	285	240	8 x 23	125	250	210	8 x 19	140	635	280	40	1017	445	42	355			
HCP72303E7	30	150	285	240	8 x 23	125	250	210	8 x 19	140	635	280	40	1086	445	42	363			
HCP72403E7	40	150	285	240	8 x 23	125	250	210	8 x 19	140	635	280	40	1137	445	42	415			

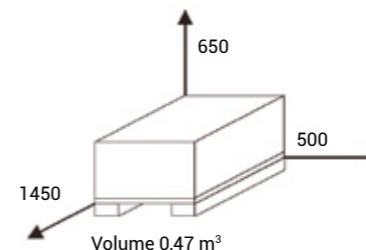
P2: Potenza nominale / Df: Diametro esterno della flangia / k: Distanza tra i centri di fori opposti / s: Fori (Quantità x diametri)

Dimensioni dell'imballo (pallet) HCP7200 SERIES

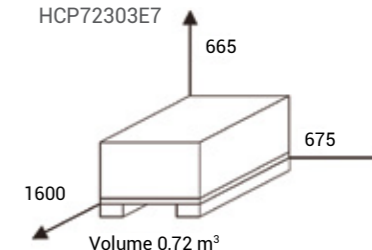
HCP7200 SERIES da 7,5 a 15 CV
HCP72753E7
HCP72103E7
HCP72153E7



HCP8200 SERIES 20 CV
HCP82203E7



HCP7200 SERIES da 20 a 40 CV
HCP72253E7 HCP72403E7
HCP72303E7



POMPE
FILTRI
ACCESSORI DA MURARE
ACCESSORI ESTERNI PER PISCINA
TRATTAMENTO ACQUA
ROBOT
POMPE DI CALORE
GARANZIA / CGV

HCP5200 SERIES

Pompe 1450 giri/min

2

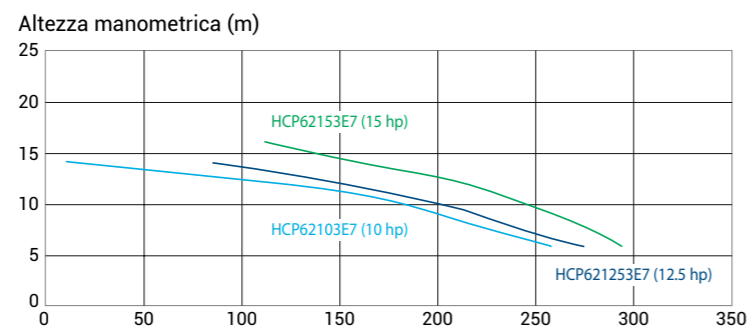
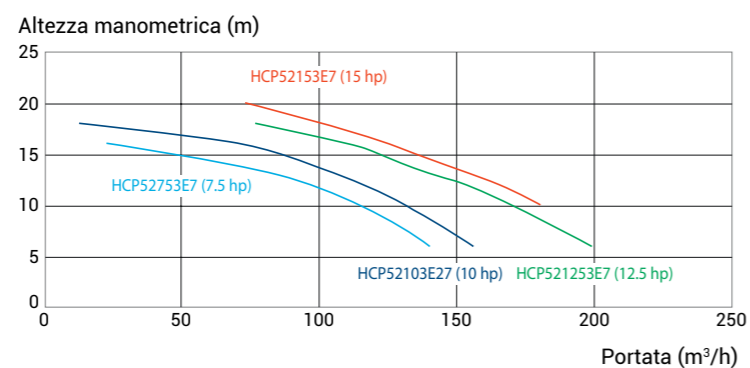
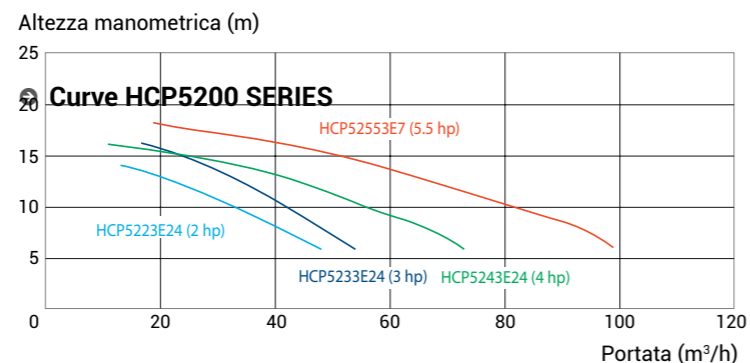
ANNI DI GARANZIA



La soluzione per le piscine per le collettività

- Tutte le pompe in ghisa prevedono un rivestimento elettrolitico che garantisce un'elevata resistenza alla corrosione
- Prefiltro in inox e kit di raccordo
- Portata max: 550 m³/h
- Tenuta meccanica in carbonio
- 60 Hz su richiesta
- Motori performanti IE3 conformi alla direttiva europea Ecodesign

- ▶ Da 2 CV fino a 40 CV
- ▶ 1450 giri/min
- ▶ Materiale pompa: ghisa
- ▶ Materiale turbina: bronzo



HCP5200 SERIES per altezza manometrica e portata elevate

Pompe 1450 giri/min

2

ANNI DI GARANZIA

Caratteristiche tecniche HCP 5200 SERIES

Riferimento	P2	Amperaggio (A)				Altezza manometrica (m) - Portata (m ³ /h)								Flange di raccordo	
		230/400 V		400/700 V		6	8	10	12	14	16	18	20	Ingresso	Uscita
		CV	A	A	A	A								DN	DN
HCP5223E24	2	5,7	3,3	-	-	48	40	33	24	13	-	-	-	100	3"
HCP5233E24	3	7,9	4,5	-	-	54	48	42	36	28	17	-	-	100	3"
HCP5243E24	4	10,5	6	-	-	73	66	55	46	33	11	-	-	100	80
HCP5253E7	5,5	-	-	7,9	4,6	99	93	82	70	58	42	19	-	100	80
HCP52753E7	7,5	-	-	10,7	6,2	140	128	114	97	67	23	-	-	125	100
HCP52103E7	10	-	-	14,3	8,3	156	145	131	117	97	73	13	-	125	100
HCP521253E7	12,5	-	-	17,5	10,1	199	185	170	154	131	112	77	-	150	100
HCP52153E7	15	-	-	20,4	11,8	-	-	180	165	145	125	102	73	150	100
HCP62103E7	10	-	-	14,3	8,3	258	220	182	121	10	-	-	-	150	125
HCP621253E7	12,5	-	-	17,5	10,1	274	235	202	152	86	-	-	-	150	125
HCP62153E7	15	-	-	20,4	11,8	295	275	245	215	162	111	-	-	150	125

P2: Potenza nominale



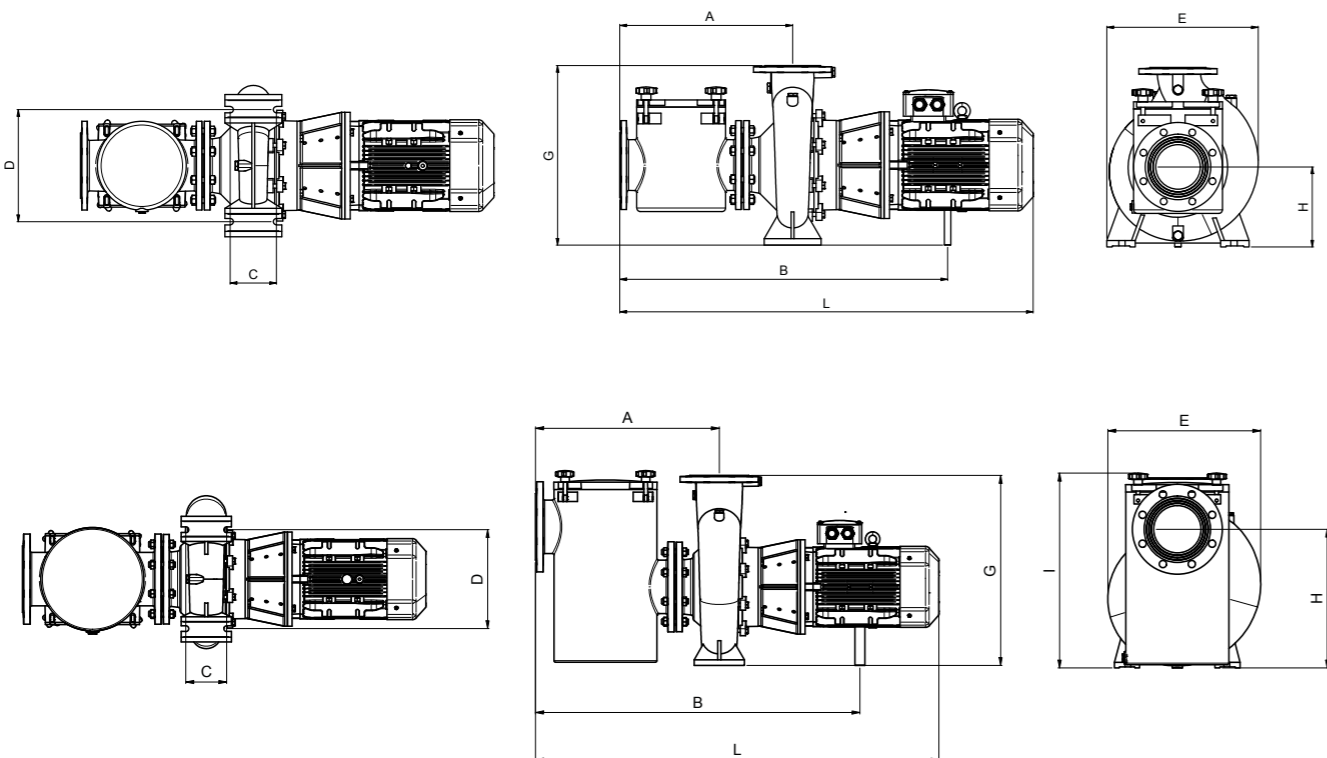
HCP5200 SERIES

Pompe 1450 giri/min

2

ANNI DI GARANZIA

Schema HCP5200 SERIES



Riferimento	DIMENSIONI (mm)																	Weight kg	
	P2 CV	Flangia ingresso				Flangia uscita				Dimensioni pompa									
		DN	Df	k	s	DN	Df	k	s	A	B	C	D	E	G	H	I		L
HCP5223E24	2	100	220	180	8x19	50	165	125	4x19	400	726	95	250	340	405	180		908	84
HCP5233E24	3	100	220	180	8x19	50	165	125	4x19	400	766	95	250	340	405	180		976	89
HCP5243E24	4	100	220	180	8x19	80	200	160	8x19	425	815	130	315	404	480	200		1024	104
HCP5253E7	5.5	100	220	180	8x19	80	200	160	8x19	425	823	130	315	404	480	200		1053	111
HCP52753E7	7.5	125	250	210	8x19	100	220	180	8x19	486	922	130	315	426	505	225		1163	143
HCP52103E7	10	125	250	210	8x19	100	220	180	8x19	486	933	130	315	426	505	225		1185	154
HCP521253E7	12.5	150	285	240	8x23	100	220	180	8x19	586	1033	130	315	426	505	417	610	1285	213
HCP52153E7	15	150	285	240	8x23	100	220	180	8x19	586	1191	130	315	426	505	417	610	1394	244
HCP62103E7	10	150	285	240	8x23	125	250	210	8x19	585	1033	130	315	487	605	442	620	1285	221
HCP621253E7	12.5	150	285	240	8x23	125	250	210	8x19	585	1033	130	315	487	605	442	620	1285	228
HCP62153E7	15	150	285	240	8x23	125	250	210	8x19	585	1191	130	315	487	605	442	620	1394	261
HCP52203E7	20	200	340	295	8x23	125	250	210	8x19	668	1317	130	315	487	605	490	698	1521	298
HCP52253E7	25	200	340	295	8x23	125	250	210	8x19	668	1319	130	315	487	605	490	698	1578	314
HCP52303E7	30	200	340	295	8x23	150	285	240	8x23	668	1377	170	400	534	655	520	728	1667	337
HCP52403E7	40	200	340	295	8x23	150	285	240	8x23	668	1414	170	400	534	655	520	728	1642	363

HCP5200 SERIES

Pompe 1450 giri/min - modelli grandi

2

ANNI DI GARANZIA



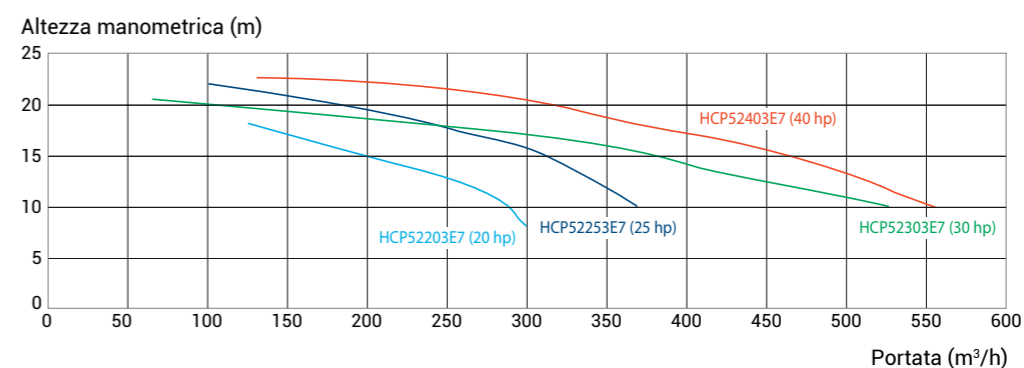
IE3 ✓

Modelli grandi

• Possono essere installate sia orizzontalmente che verticalmente

- ▶ Da 20 CV fino a 40 CV
- ▶ 1450 giri/min
- ▶ Materiale pompa: ghisa
- ▶ Materiale turbina: bronzo

Curve HCP5200 SERIES - modelli grandi



Caratteristiche tecniche HCP5200 SERIES

Riferimento	CV	Amperaggio (A)		Altezza manometrica (m)								Flange di raccordo	
		400/700 V		8	10	12	14	16	18	20	22	Ingresso	Uscita
		A	A	Portata (m³/h)								DN	DN
HCP52203E7	20	27.3	15.8	299	287	260	222	175	126	-	-	200	125
HCP52253E7	25	33.5	19.4	-	369	349	324	293	244	184	101	200	125
HCP52303E7	30	39.7	23	-	525	466	411	351	244	106	-	200	150
HCP52403E7	40	53.8	31.2	-	556	524	487	440	381	316	221	200	150

P2: Potenza nominale

HCP5000 SERIES

Pompe 2900 giri/min

2

ANNI DI GARANZIA



MADE IN EU

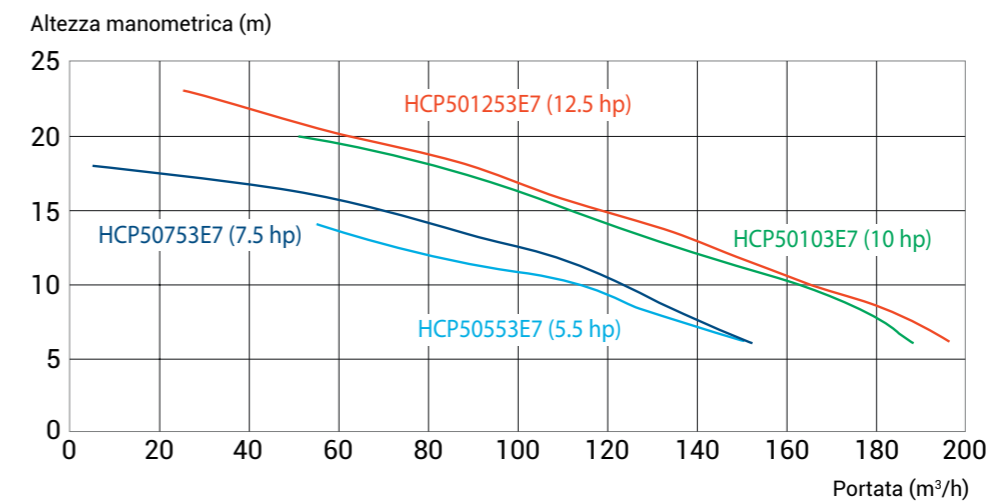
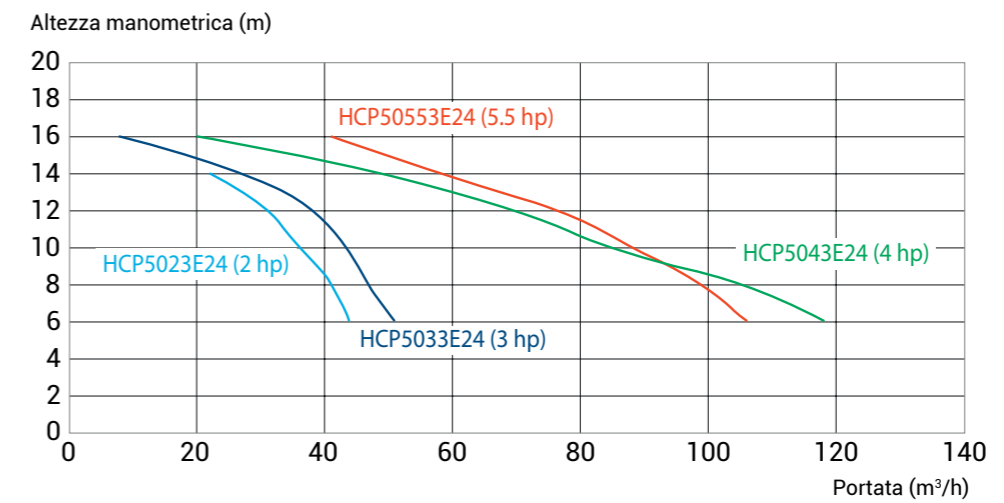
IE3 ✓

La soluzione per le piscine per le collettività

- ▶ Da 2 CV fino a 12,5 CV
- ▶ 2900 giri/min
- ▶ Materiale pompa: ghisa
- ▶ Materiale turbina: bronzo

- Turbine in ottone e bronzo standard
- Tutte le pompe in ghisa prevedono un rivestimento elettrolitico che garantisce un'elevata resistenza alla corrosione
- Cesto prefiltro in inox
- Pompa fornita con prefiltro e kit di raccordo
- Portata max: 160 m³/h
- Tenuta meccanica in carbonio
- 60 Hz su richiesta
- Motori performanti IE3 conformi alla direttiva europea Ecodesign

Curve HCP5000 SERIES



HCP5000 SERIES

Pompe 2900 giri/min

2

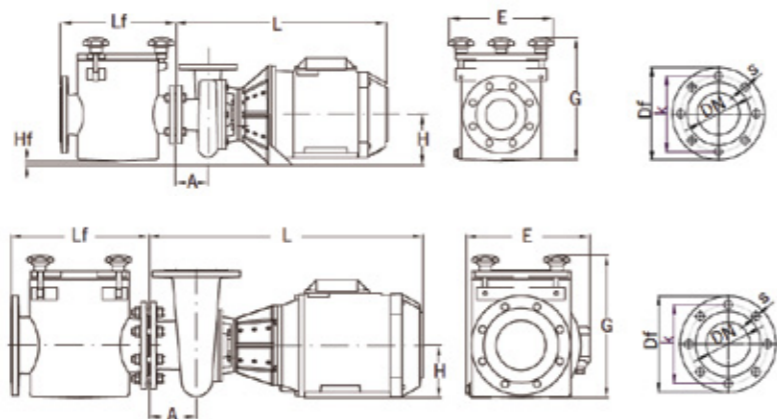
ANNI DI GARANZIA

Caratteristiche tecniche HCP5000 SERIES

Riferimento	P2	Amperaggio (A)				Altezza manometrica (m)								Flange di raccordo		
		230/400 V		400/700 V		6	8	10	12	14	16	18	20	22	Ingresso	Uscita
		A	A	A	A	Portata (m³/h)								DN	DN	
HCP5023E24	2	5,3	3,1	-	-	44	41	36	31	22	-	-	-	-	80	3"
HCP5033E24	3	7,6	4,3	-	-	51	47	42	38	27	8	-	-	-	80	3"
HCP5043E24	4	9,9	5,7	-	-	118	105	80	70	49	20	-	-	-	100	100
HCP50553E24	5,5	13	7,4	-	-	106	99	85	76	58	41	-	-	-	100	100
HCP50553E7	5,5	-	-	7,4	4,3	152	130	112	79	55	-	-	-	-	125	100
HCP50753E7	7,5	-	-	10,1	5,9	152	136	123	106	81	55	5	-	-	125	100
HCP50103E7	10	-	-	13,5	7,8	188	178	162	140	115	99	81	51	-	125	100
HCP501253E7	12,5	-	-	16,6	9,6	194	179	163	147	129	109	87	61	26	125	100

P2: Potenza nominale

Schema HCP5000 SERIES

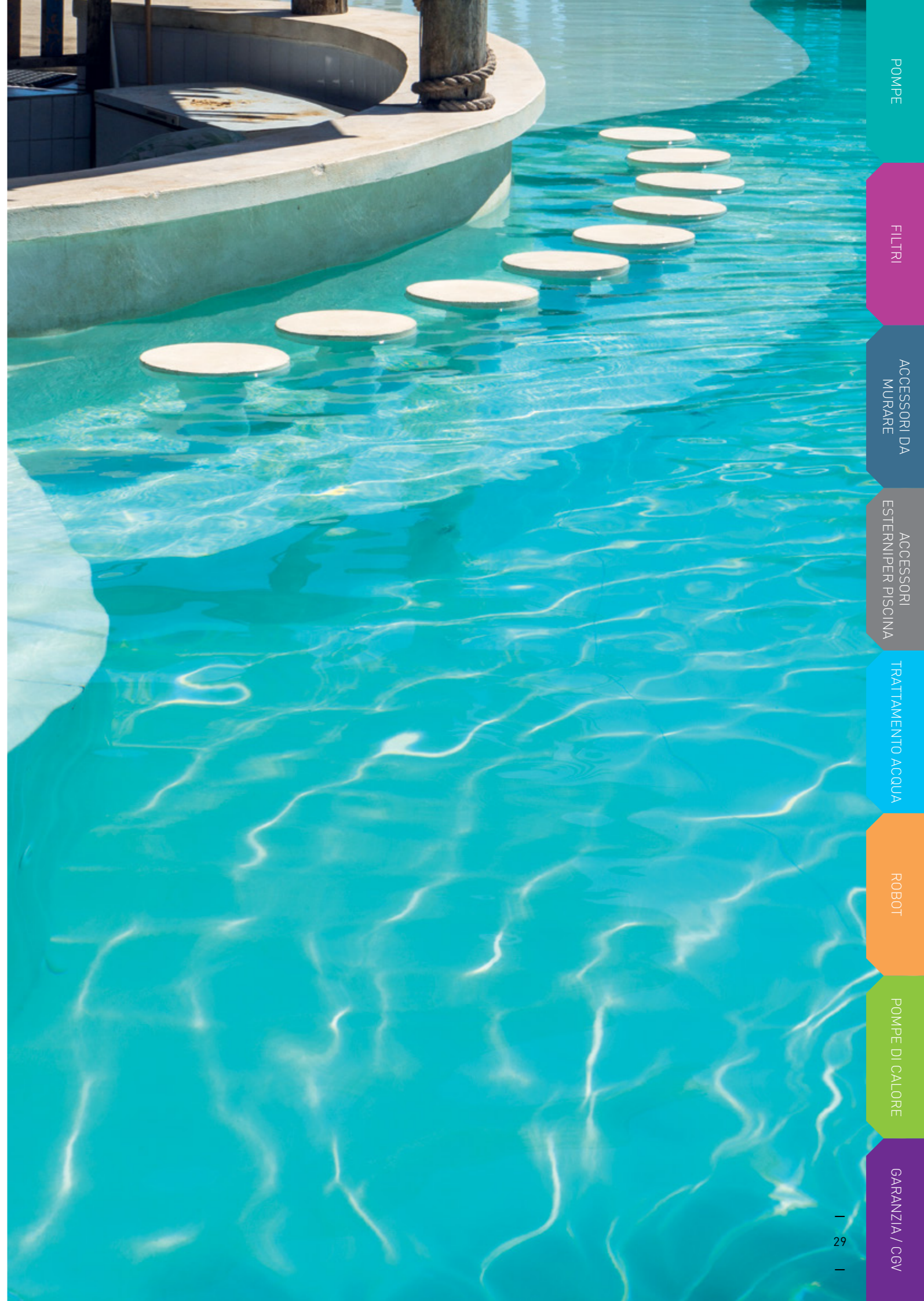
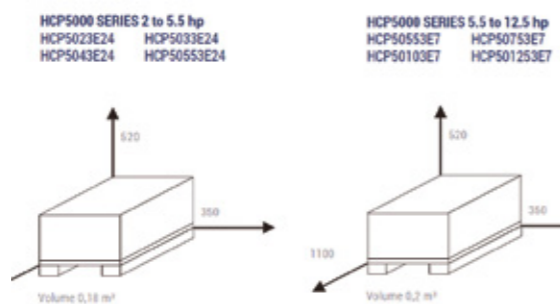


Dimensioni HCP5000 SERIES

Riferimento	P2	DIMENSIONI (mm)														Capacità prefiltro	Peso	
		Flangia ingresso				Flangia uscita				Dimensioni pompa								
		DN	Df	k	s	DN	Df	k	s	A	E	G	H	Hf	I			Lf
HCP5023E24	2	80	200	160	8 x 19	55	152	125	4 x 14	82	271	319	132	12	491	300	11	54
HCP5033E24	3	80	200	160	8 x 19	55	152	125	4 x 14	82	271	319	132	12	491	300	11	55
HCP5043E24	4	100	220	180	8 x 19	100	220	180	8 x 19	120	288	320	132	-	584	300	11	69
HCP50553E24	5,5	100	220	180	8 x 19	100	220	180	8 x 19	120	288	320	132	-	606	300	11	78
HCP50553E7	5,5	125	250	210	8 x 19	100	220	180	8 x 19	120	275	347	132	-	606	347	13,5	91
HCP50753E7	7,5	125	250	210	8 x 19	100	220	180	8 x 19	120	312	360	132	-	724	347	13,5	99
HCP50103E7	10	125	250	210	8 x 19	100	220	180	8 x 19	120	312	360	132	-	724	347	13,5	105
HCP501253E7	12,5	125	250	210	8 x 19	100	220	180	8 x 19	120	312	360	132	-	724	347	13,5	114

P2: Potenza nominale / Df: Diametro esterno della flangia / k: Distanza tra i centri di fori opposti / s: Fori (Quantità x diametro)

Dimensioni dell'imballo (pallet) HCP5000 SERIES



CONVERTITORE DI FREQUENZA

HPVS40T095C - HPVS40T140C - HPVS40T180C - HPVS40T240C

2

ANNI DI GARANZIA

Quattro modelli di convertitore di frequenza pensati per le pompe per piscina pubblica HAYWARD®

- Compatibili con le pompe HCA modelli HCP1000, HCP1100, HCP3600, HCP3800, HCP4000, HCP4200, HCP5000, HCP5200, HCP7200
- Per pompe trifase fino a 15 CV
- Corrente di uscita massima 24 A
- IP20
- Da montare su pannello



- ▶ Per pompe trifase fino a 15 CV
- ▶ Compatibili con le pompe HCA*

POMPE A VELOCITÀ VARIABILE!



POMPE COMMERCIALI HCA*

CONVERTITORE DI FREQUENZA

* Compatibili con le pompe HCA modelli HCP1000, HCP1100, HCP1500, HCP1700, HCP3600, HCP3800, HCP4000, HCP4200, HCP5000, HCP5200, HCP7200

Riferimento	HP / A	Descrizione
HPVS40T095C	Fino a 5,5 CV (9,5 A)	Convertitore di frequenza - 9,5 A - 400 V - trifase - IP20
HPVS40T140C	Fino a 7,5 CV (14 A)	Convertitore di frequenza - 14 A - 400 V - trifase - IP20
HPVS40T180C	Fino a 10 CV (18 A)	Convertitore di frequenza - 18 A - 400 V - trifase - IP20
HPVS40T240C	Fino a 15 CV (24 A)	Convertitore di frequenza - 24 A - 400 V - trifase - IP20



HPVS40T095C



HPVS40T140C - HPVS40T180C - HPVS40T240C



CONVERTITORE DI FREQUENZA

HPVS40T095C - HPVS40T140C - HPVS40T180C - HPVS40T240C

2

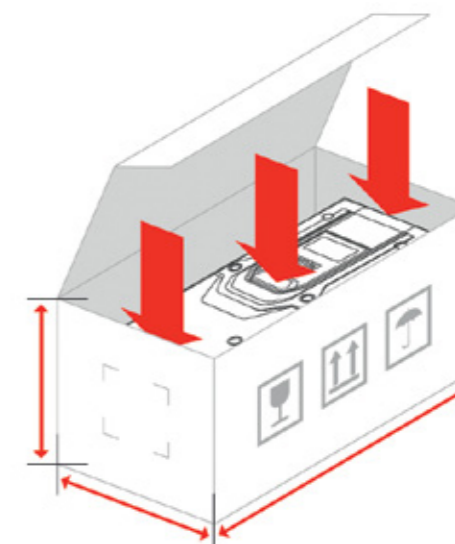
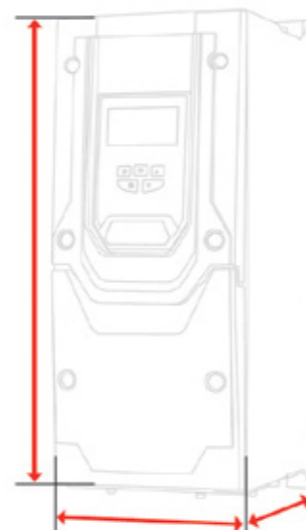
ANNI DI GARANZIA

Informazioni tecniche: ingresso, uscita, cavo e caratteristiche di fabbrica

Riferimento	Caratteristiche corrente ingresso				Caratteristiche corrente uscita			Caratteristiche cavo			Caratteristiche di fabbrica				
	Tensione ingresso	Fasi ingresso	Alimentazione di corrente continua	Fusibile o MCB	Classificazione dell'uscita del motore	Tensione di uscita	Corrente di uscita	Misura massima del cavo di alimentazione	Misura massima del cavo del motore	Lunghezza massima del cavo del motore	Filtro CEM	Transistor del freno	Recinto	Schermo	Rivestimento di PCB
	V		A	A	kW / CV		A	mm ²	mm ²	m			IP		
HPVS40T095C	380-480	3	11,5	16	4 kW 5,5 CV	0 Tensione di alimentazione	9,5	8	8	100	Filtro CEM interno	Transistor interno del freno	20	-	-
HPVS40T140C	380-480 V	3	17,2	25	5,5 kW 7,5 CV	0 Tensione di alimentazione	14	8	8	100	Filtro CEM interno	Transistor interno del freno	20	Led	-
HPVS40T180C	380-480 V	3	21,2	32	7,5 kW 10 CV	0 Tensione di alimentazione	18	8	8	100	Filtro CEM interno	Transistor interno del freno	20	-	-
HPVS40T240C	380-480 V	3	27,5	40	11 kW 15 CV	0 Tensione di alimentazione	24	8	8	100	Filtro CEM interno	Transistor interno del freno	20	Led	-

Dimensioni e informazioni sull'imballaggio

Riferimento	Dimensioni prodotto						Dimensioni imballaggio			
	Misura	Altezza	Larghezza	Profondità	Peso	Fissaggi	Altezza	Larghezza	Profondità	Peso
		mm	mm	mm	kg		mm	mm	mm	kg
HPVS40T095C	2	221	110	150	1.7	4 x M5	234	144	260	1.93
HPVS40T140C	3	261	131	175	3.2	4 x M5	254	162	315	3.5
HPVS40T180C	3	261	131	175	3.2	4 x M5	254	162	315	3.5
HPVS40T240C	3	261	131	175	3.2	4 x M5	254	162	315	3.5



HCP4000 POMPE: Prestazioni a frequenze diverse

Curva di prestazione



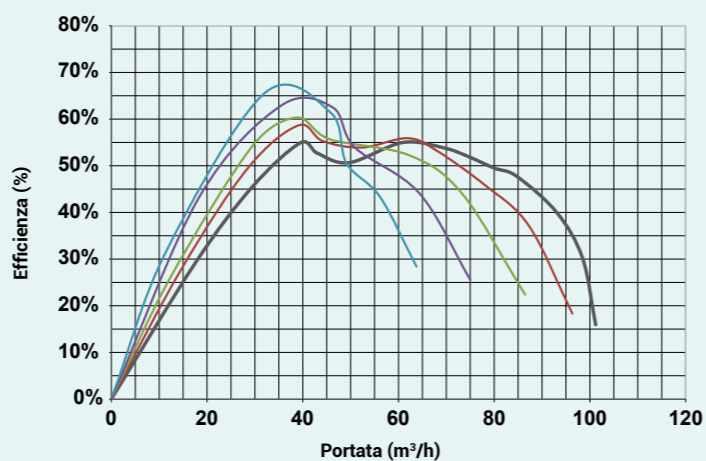
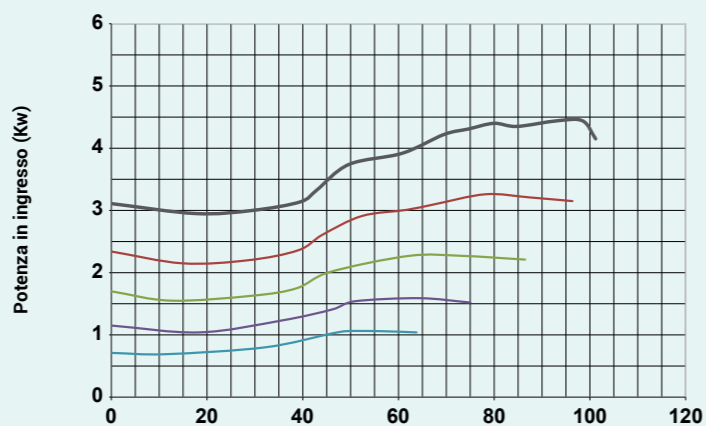
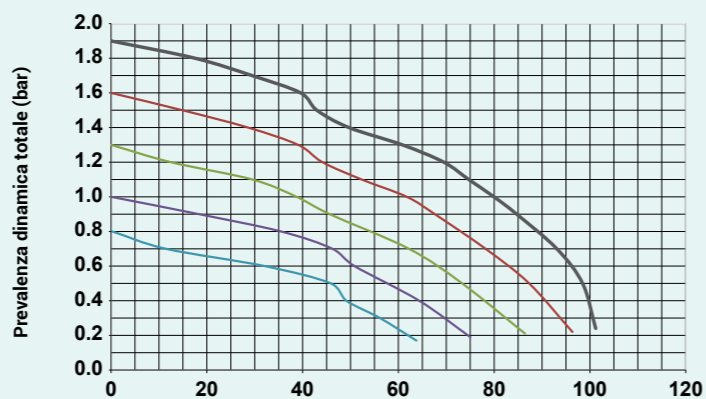
Curva di consumo



Curva di efficienza

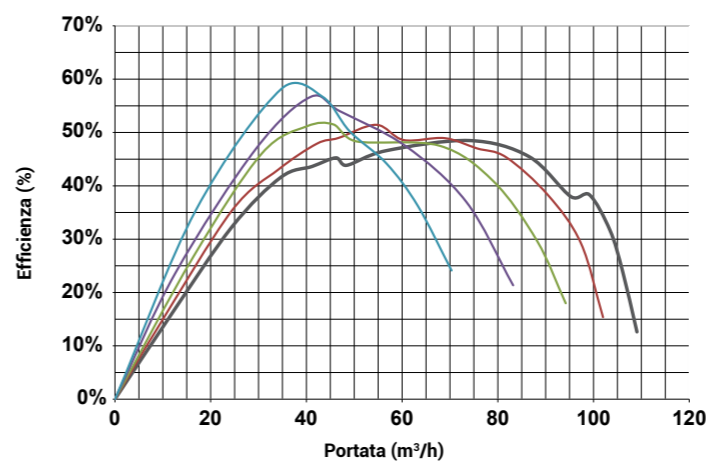
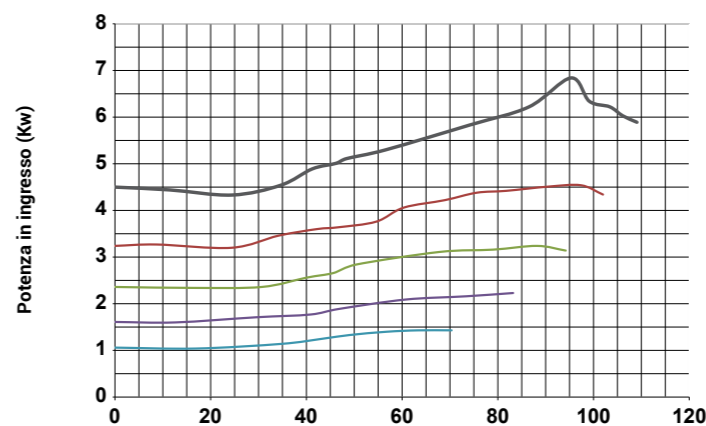
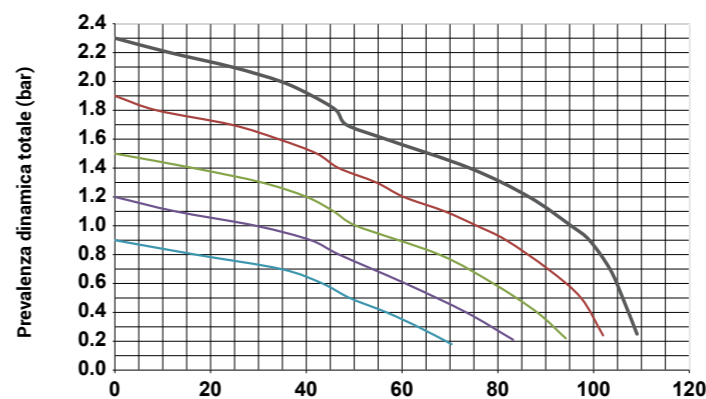


5.5 CV



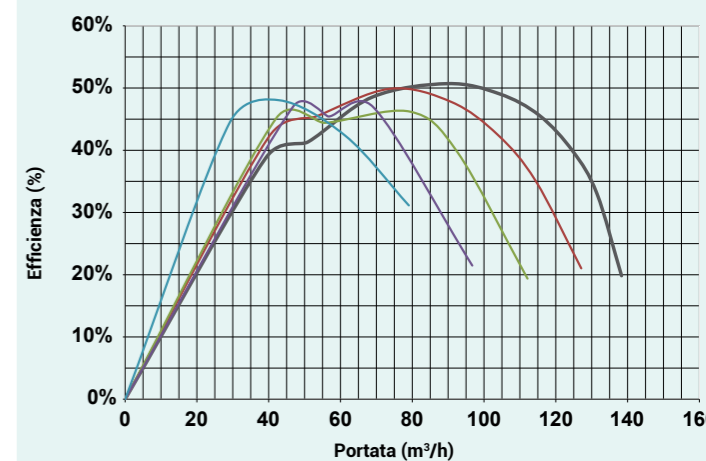
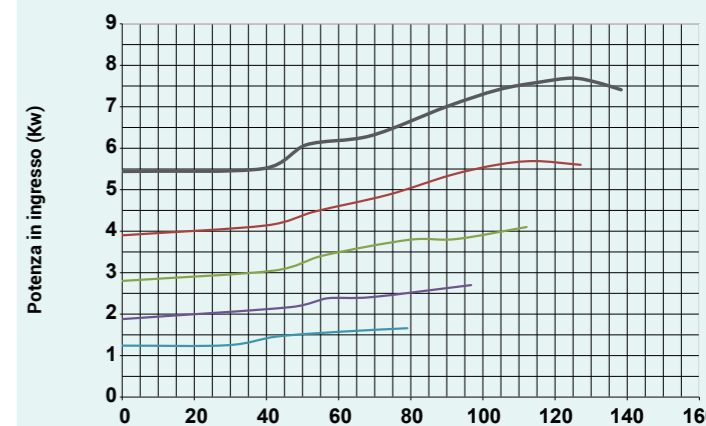
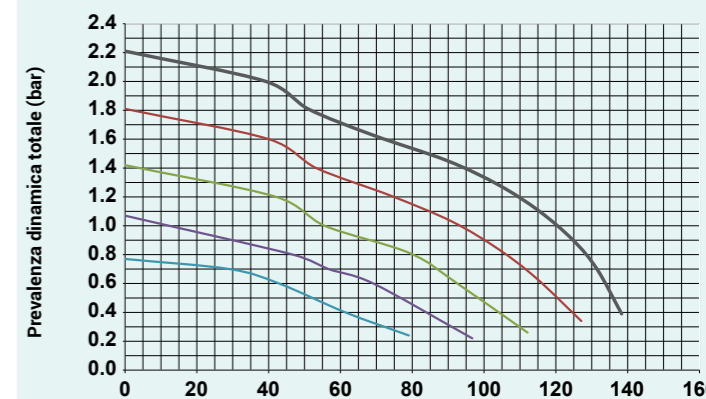
— 50 HZ — 45 Hz — 40Hz — 35Hz — 30Hz

6.5 CV



— 50 HZ — 45 Hz — 40Hz — 35Hz — 30Hz

7.5 CV

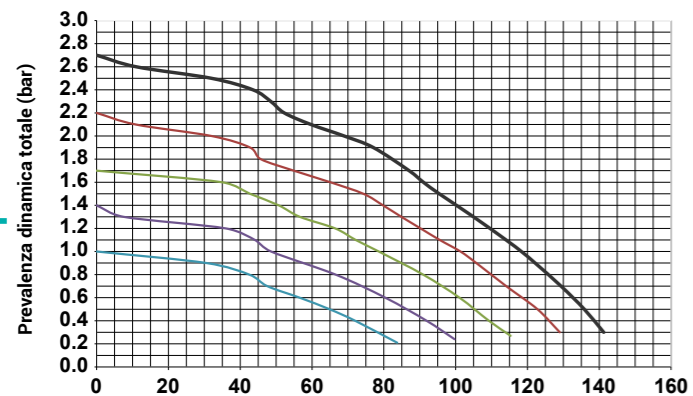


— 50 HZ — 45 Hz — 40Hz — 35Hz — 30Hz

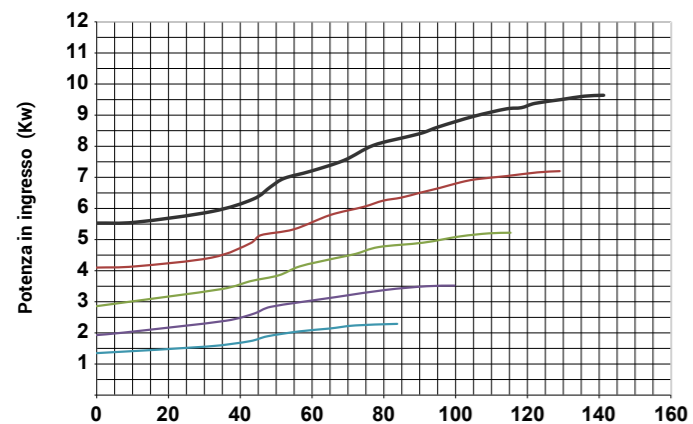
HCP4000 POMPE: Prestazioni a frequenze diverse

10 CV

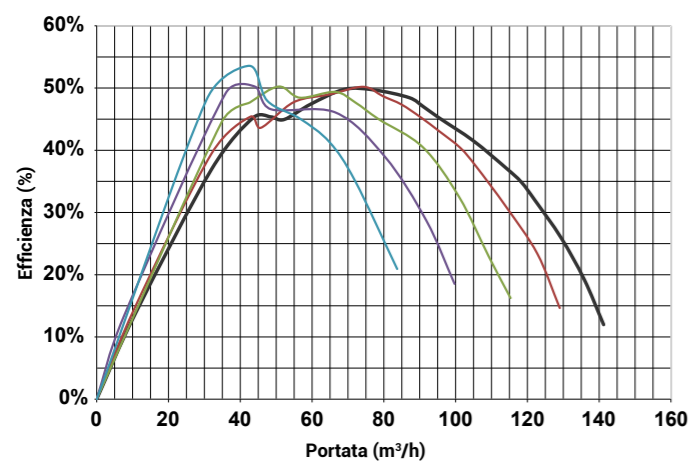
Curva di prestazione



Curva di consumo



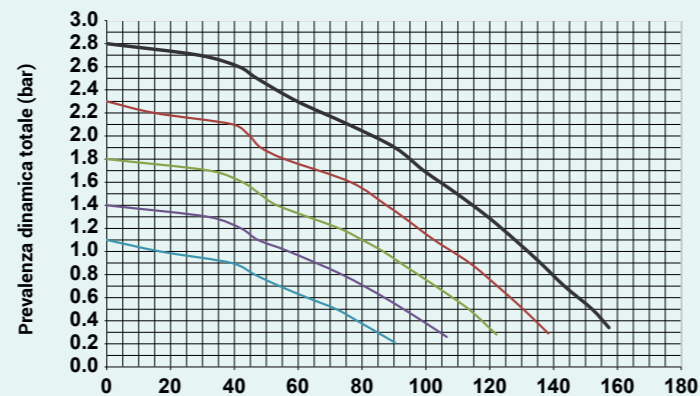
Curva di efficienza



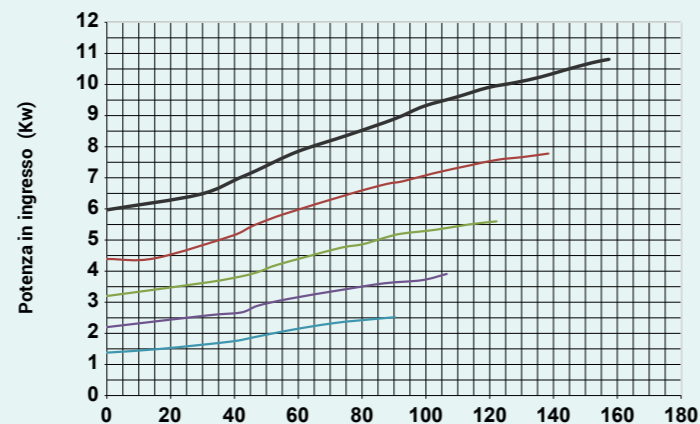
— 50 Hz — 45 Hz — 40Hz — 35Hz — 30Hz

12.5 CV

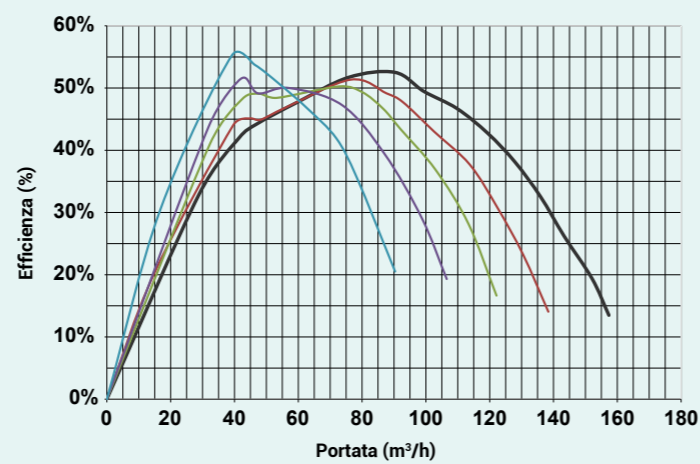
Prevalenza dinamica totale (bar)



Potenza in ingresso (Kw)



Efficienza (%)



— 50 Hz — 45 Hz — 40Hz — 35Hz — 30Hz



HCP3800 POMPE: Prestazioni a frequenze diverse

Curva di prestazione



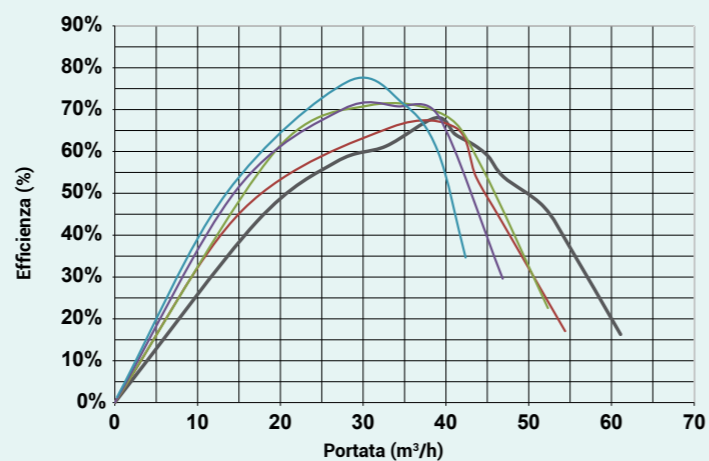
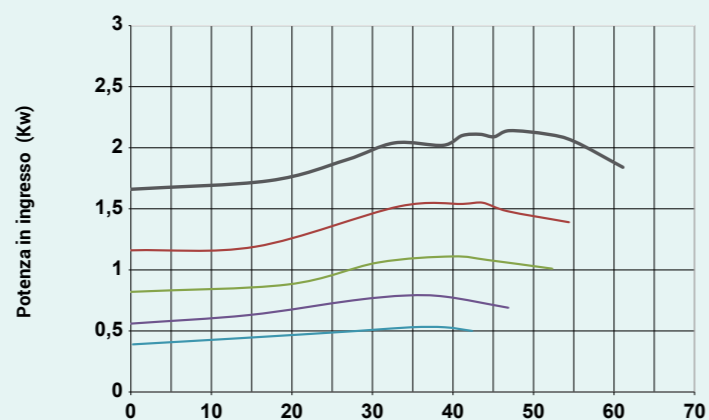
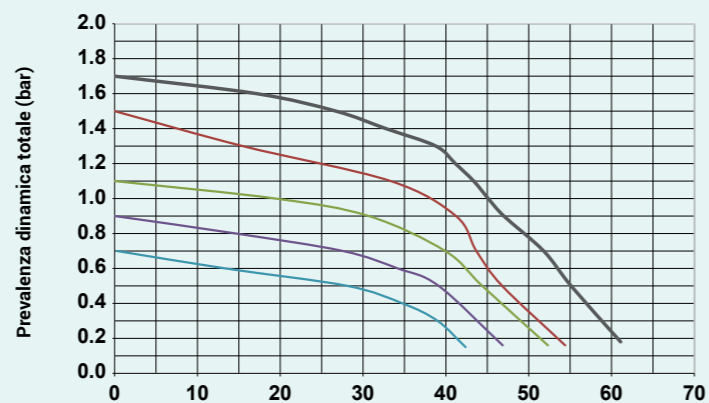
Curva di consumo



Curva di efficienza

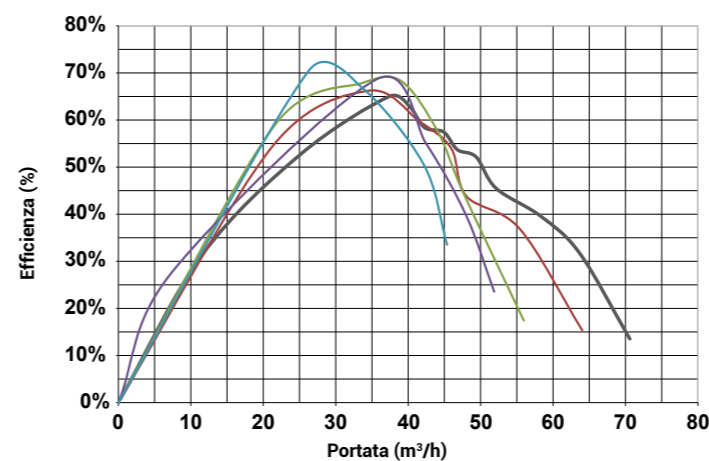
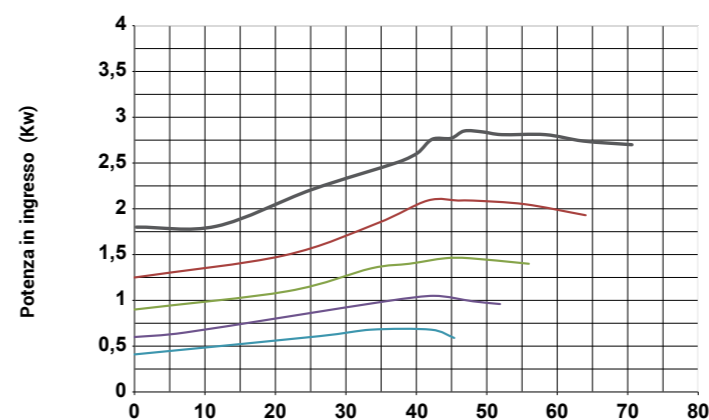
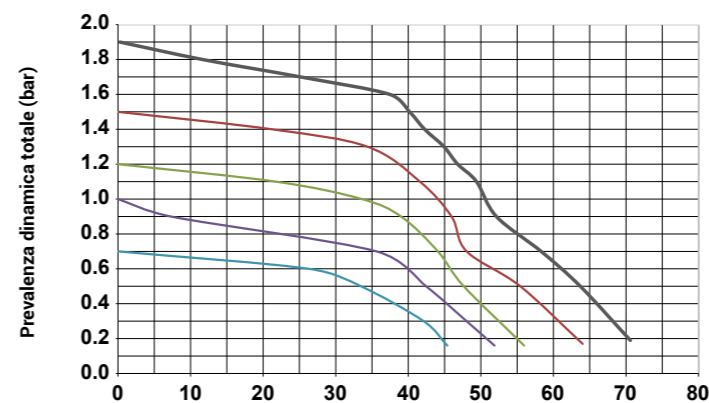


2.5 CV



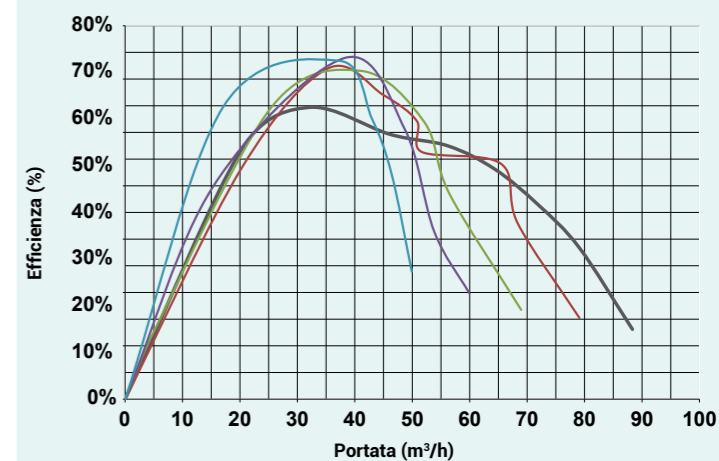
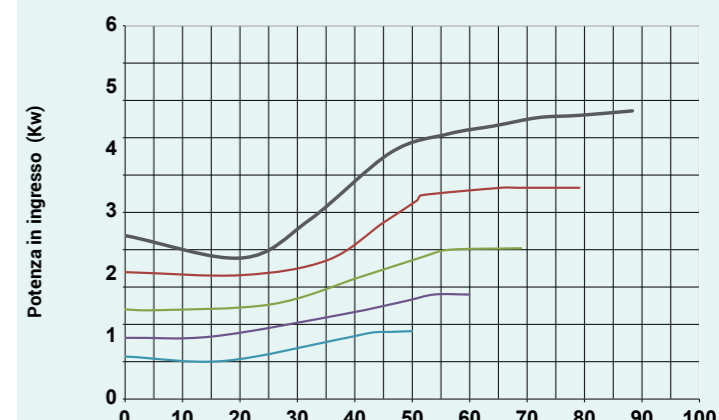
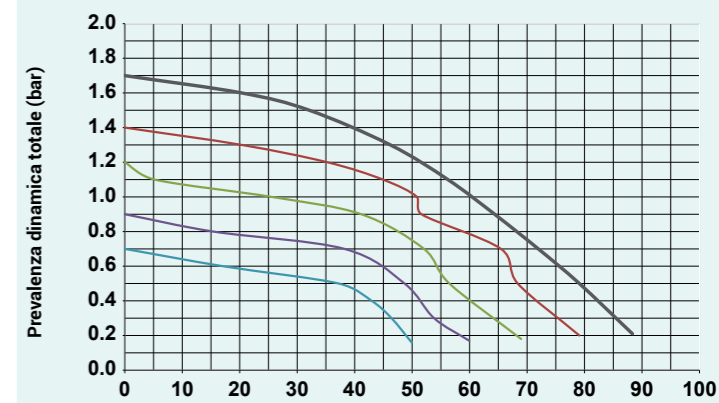
— 50 HZ — 45 Hz — 40Hz — 35Hz — 30Hz

3 CV



— 50 HZ — 45 Hz — 40Hz — 35Hz — 30Hz

3.5 CV

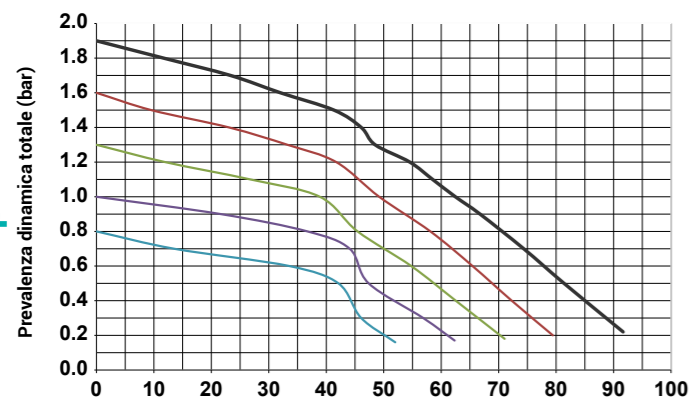


— 50 HZ — 45 Hz — 40Hz — 35Hz — 30Hz

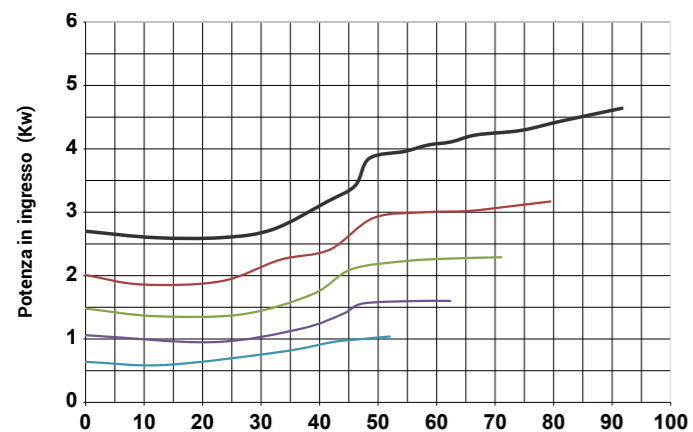
HCP3800 POMPE: Prestazioni a frequenze diverse

4.5 CV

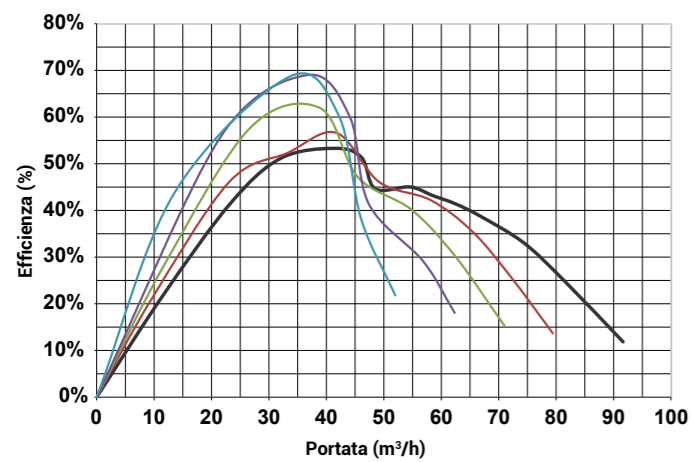
Curva di prestazione



Curva di consumo

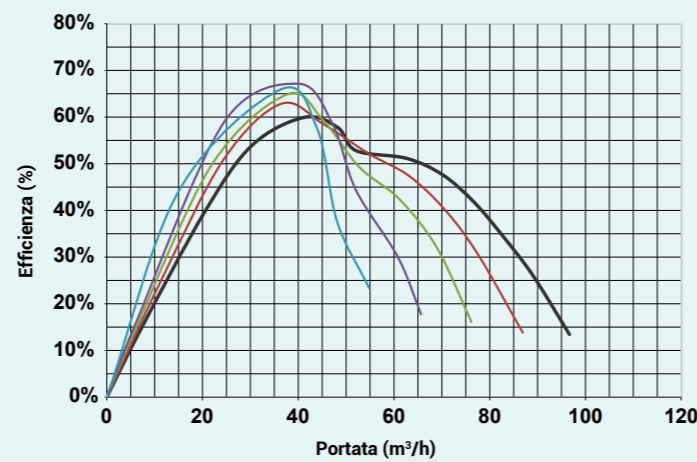
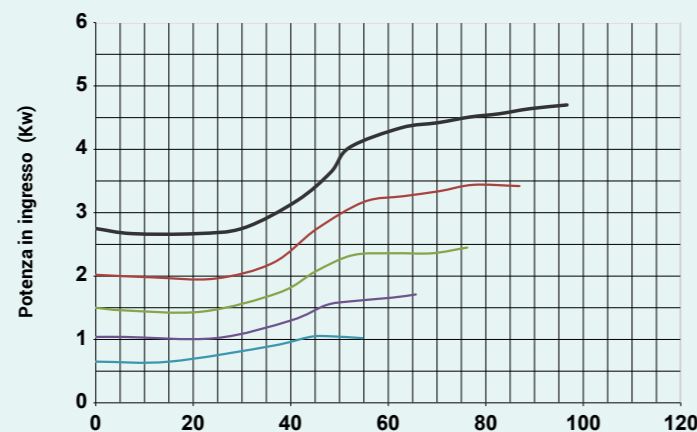
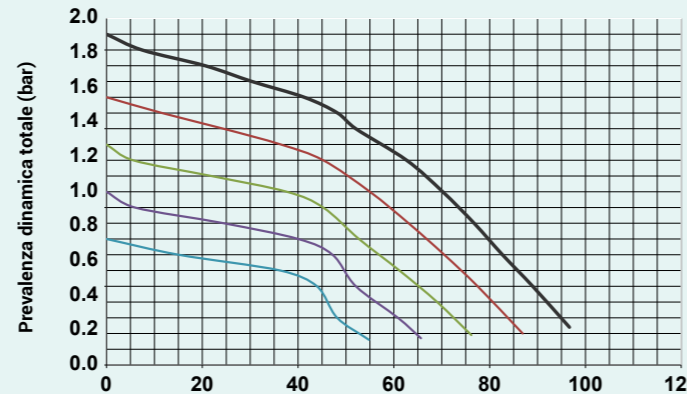


Curva di efficienza



— 50 HZ — 45 Hz — 40Hz — 35Hz — 30Hz

5.5 CV



— 50 HZ — 45 Hz — 40Hz — 35Hz — 30Hz

PREFILTRI

Prefiltri in ghisa

2

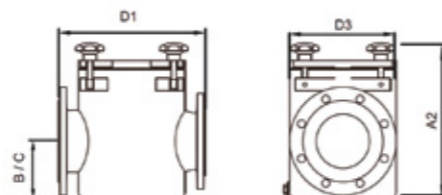
ANNI DI GARANZIA

Ampia gamma di prefiltri in ghisa con cestello in inox



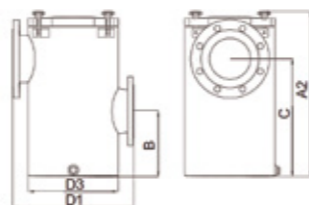
Prefiltro in linea
Utilizzato nelle pompe serie HCP5000, HCP5200 e HCP7200

- I prefiltri in linea facilitano l'installazione dato che hanno sia i raccordi di ingresso che quelli di uscita alla stessa altezza. Questi prefiltri hanno un rivestimento elettrolitico che garantisce un'elevata resistenza alla corrosione.



Prefiltro ad elevata capacità
Utilizzato nelle pompe serie HCP5200, HCP5200 e HCP7200

- I prefiltri ad elevata capacità sono la soluzione ideale per pompe con una portata elevata. Questi prefiltri hanno un rivestimento elettrolitico che garantisce un'elevata resistenza alla corrosione.



Kit di raccordo

- Si consiglia di ordinare i kit di raccordo insieme ai prefiltri, per facilitare l'assemblaggio. Il kit di raccordo include una guarnizione di gomma piatta con dadi, viti e rondelle in inox necessari per effettuare un corretto assemblaggio.

Modello	Prefiltro	Capacità (litri)	Kit di raccordo		Flange		Dimensioni					Peso (kg)
			Flangia ingresso	Flangia uscita	Ingresso DN	Uscita DN	A2	B	C	D1	D3	
PREFILTRO IN LINEA	13530600002	11	1KIT1000000	1KIT0650000	100	65	320	120	120	300	210	23
	13531000002	11	1KIT1000000	1KIT1000000	100	100	320	120	120	300	210	24
	13541000002	13,5	1KIT1250000	1KIT1000000	125	100	370	132	132	345	250	35
	13541200002	13,5	1KIT1250000	1KIT1250000	125	125	370	132	132	345	250	36
PREFILTRO AD	13551200002	42	1KIT1500000	1KIT1250000	150	125	610	240	430	445	330	76
ELEVATA CAPACITÀ	13551500002	42	1KIT1500000	1KIT1500000	150	150	610	240	430	445	330	77

PREFILTRI

Prefiltri in termoplastica

2

ANNI DI GARANZIA

Prefiltro PK Series



MODELLO PK

- Serie PK Prefiltri, realizzati ad iniezione termoplastica, coperchio in policarbonato trasparente. La chiusura del coperchio è costituita da quattro viti di copertura incernierate con corpo in acciaio inossidabile. Cesto in materiale plastico iniettato di colore bianco.
- Fornito con raccordo di collegamento in ingresso, flangia in uscita e tappo di scarico Prefiltro PK 8 litri usato con pompe serie HCP3800 Prefiltro PK 14 litri usato con pompe serie HCP4000 e HCP4200

Prefiltri Serie PPP



PPP11



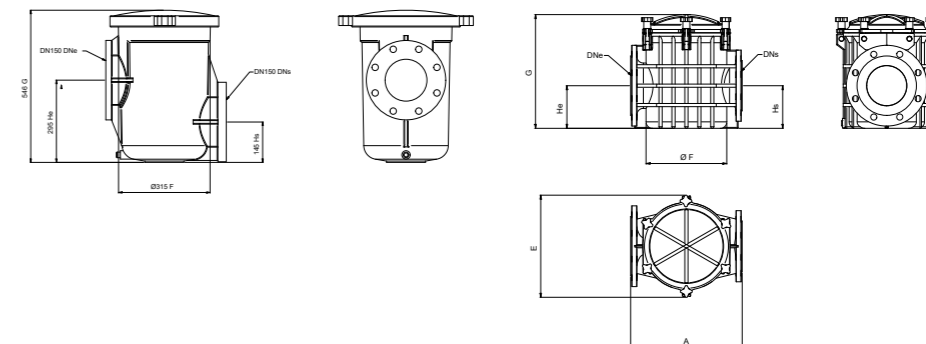
PPP33

- I prefiltri della serie PPP sono realizzati in polipropilene al 30% GF e hanno una copertura in policarbonato trasparente. Pressione di prova 2 bar.
- PPP11: Cestello in acciaio INOX AISI 304 e chiusura con sei viti coperchio. Volume 11 litri. Portata fino a 180 m³/h
- PPP33: Cestello in polipropilene e chiusura senza viti con anello in polipropilene. Volume 33 litri. Portata fino a 245 m³/h.

Modello	Riferimento	Capacità (litri)	Ingresso (mm)	Uscita (mm)	Peso (kg)	Volume (m ³)
PK8	200108090003	8	90*	110	5	0,041
PK14	200114110000	14	110*	125	7	0,057
PPP11	202011110001	11	110	110	9,2	
PPP33	202033160001	33	160	160	36	

* Si consiglia l'uso con kit di raccordo 1KIT1250000.

Modello	Riferimento	Dimensioni				
		A	E	F	G	H1
PPP11	202011110001	345	275	250	320	120
PPP33	202033160001	427	483	315	546	146



ACCESSORI

Pompe commerciali

2

ANNI DI GARANZIA



Giunto d'espansione in gomma flangiato

Giunto d'espansione realizzato con materiale elastico che permette di compensare le dilatazioni e i lievi disallineamenti nell'impianto. Può compensare anche le vibrazioni e il rumore prodotto dalla pompa nelle tubature. Le flange libere realizzate in acciaio al carbonio zincato hanno fori di installazione conformi agli standard DIN 2502 (PN16) fino a un diametro DN150, e DIN 2576 (PN10) da DN200 a DN300. La tenuta stagna del raccordo è garantita da soffietti in gomma EPDM. L'uso di giunti di espansione in gomma è particolarmente indicato per il collegamento di pompe in ghisa ai tubi.



Kit di raccordo

Questi kit sono i raccordi utilizzati per collegare le pompe con raccordi filettati ai tubi. I kit sono costituiti da una guarnizione torica che garantisce la tenuta stagna, un manicotto di raccordo che si adatta al tubo dell'impianto e un dado che fissa il gruppo. Nella versione standard, le pompe da 50 Hz sono fornite di raccordi DIN da 90 mm e 110 mm di diametro, a seconda del modello della pompa. Come opzione, è possibile avere i kit di raccordo conformi alla norma ANSI.



Valvole di ritegno in linea con corpo trasparente

Le valvole a cerniera sono installate di solito all'uscita delle pompe per evitare i colpi d'ariete che potrebbero verificarsi all'arresto della pompa. La valvola di ritegno ha un corpo in plastica trasparente che permette di controllare la parte interna del tubo e anche la posizione della valvola a cerniera.

Rif.	DESCRIZIONE
905603010050	Giunto di espansione in gomma flangiato per DN50
905603010065	Giunto di espansione in gomma flangiato per DN65
905603010080	Giunto di espansione in gomma flangiato per DN80
905603010100	Giunto di espansione in gomma flangiato per DN100
905603010125	Giunto di espansione in gomma flangiato per DN125
905603010150	Giunto di espansione in gomma flangiato per DN150
905603010200	Giunto di espansione in gomma flangiato per DN200
905603010250	Giunto di espansione in gomma flangiato per DN250
905603010300	Giunto di espansione in gomma flangiato per DN300

Rif.	DATI COME DA STANDARD ANSI
500100150001	Kit di raccordo RPUM2425.01R 3" ANSI per HCP3800 & HCP1000
500100150003	Kit di raccordo RPUM2425.12R 4" ANSI per HCP4000, HCP4200 & HCP1100

Rif.	DESCRIZIONE
HCVRL63	Valvola di ritegno Netvitc D. 63 mm corpo trasparente 63 mm
HCVRL75	Valvola di ritegno Netvitc D. 75 mm corpo trasparente 63 mm
HCVRL90	Valvola di ritegno Netvitc D. 90 mm corpo trasparente 125 mm
HCVRL110	Valvola di ritegno Netvitc D. 110 mm corpo trasparente 125 mm
HCVRL125	Valvola di ritegno Netvitc D. 125 mm corpo trasparente 125 mm
HCVRL140	Valvola di ritegno Netvitc D. 140 mm corpo trasparente 160 mm
HCVRL160	Valvola di ritegno Netvitc D. 160 mm corpo trasparente 160 mm
HCVRL200	Valvola di ritegno Netvitc D. 200 mm corpo trasparente 200 mm

SOFFIANTI

Monostadio e bistadio

2

ANNI DI GARANZIA



MONOSTADIO.



Specialmente indicate per processi di controlavaggio ad aria



BISTADIO.

Specialmente indicate per applicazioni in SPA & Wellness.

Soffianti per uso continuo:

- Molto robuste e facili da usare
- Funziona in aspirazione o scarico, adatta per un utilizzo in condizioni fino a 40°C
- Manutenzione semplice e veloce
- Motori asincroni, monofase o trifase, classe isolamento F, 50 Hz, IP54
- Con i motori è inclusa una protezione da surriscaldamento PTC

SOFFIANTI
MONOSTADIO

SOFFIANTI
BISTADIO

Codice	Riferimento	P1 (kW)	Tensione (V)	Amperaggio (A)	Raccordo	Portata max (mbar)	Pressione max (mbar)	Livello di rumorosità (+) (dBa)	Peso (kg)
146110008001	SKH 80 M	0,4	230	2,7	1 1/4"G	80	130	53	11
146110008003	SKH 80 T1	0,4	230/400	2,6 / 1,5	1 1/4"G	80	130	53	10
146110014003	SKH 140 T1	0,75	230/400	3,7 / 2,1	1 1/2"G	144	190	63	15
146110014401	SKH 144 M	0,75	230	5,5	1 1/2"G	144	190	63	16
146110025001	SKH 250 M	1,3	230	7,3	2"G	210	170	64	22
146110025003	SKH 250 T1	1,3	230/400	5,7 / 3,3	2"G	216	180	70	22
146110025101	SKH 251 M	1,5	230	9	2"G	210	190	64	24
146110025103	SKH 251 T1	1,75	230/400	6,7 / 3,9	2"G	216	250	70	23
146110030003	SKH 300 T1	2,2	230/400	9,5 / 5,5	2"G	312	220	72	31
146110030103	SKH 301 T1	3,4	230/400	12 / 6,9	2"G	312	280	72	43
146110047503	SKH 475 T1	5,5	230/400	21 / 12	2 1/2"G	552	300	74	77
146110055003	SKS 550 T2	7,5	400/700	15,6 / 10	2 1/2"G	552	395	74	88
146110100003	SKS 1000 T2	13	400/700	27 / 15,6	4"G	1134	295	76	112
146120080201	SKH 80 2V M	0,7	230	4,5	1 1/4"G	88	240	55	15
146120080203	SKH 80 2V T1	0,7	230/400	3,8 / 2,2	1 1/4"G	88	240	55	17
146120090203	SKH 90 2V T1	1,5	230/400	7,5 / 4,3	1 1/4"G	87	450	61	24
146120156203	SKS 156 2V T1	1,75	230/400	6,7 / 3,9	1 1/2"G	156	320	66	25
146120157203	SKS 157 2V T1	2,2	230/400	7,8 / 4,5	1 1/2"G	156	390	66	28
146120222203	SKS 222 2V T1	3,4	230/400	11,8 / 6,8	2"G	222	410	74	40
146120400203	SKH 400 2V T1	4	230/400	14,3 / 8,3	2"G	312	380	75	55
146120475203	SKS 475 2V T1	5,5	230/400	21 / 12	2"G	312	530	75	75
146120570203	SKH 570 2V T2	13	400/700	27 / 15,6	2 1/2"G	576	600	76	146

P1: Potenza assorbita (+) Rumorosità misurata in conformità con lo standard ISO 3744 (1 m con tubi collegati)

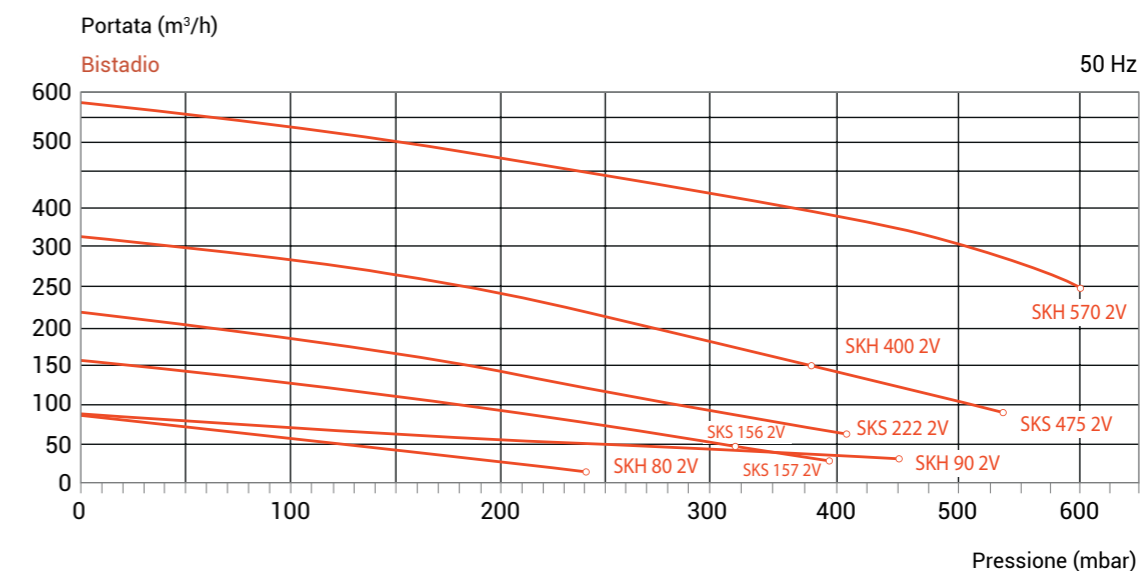
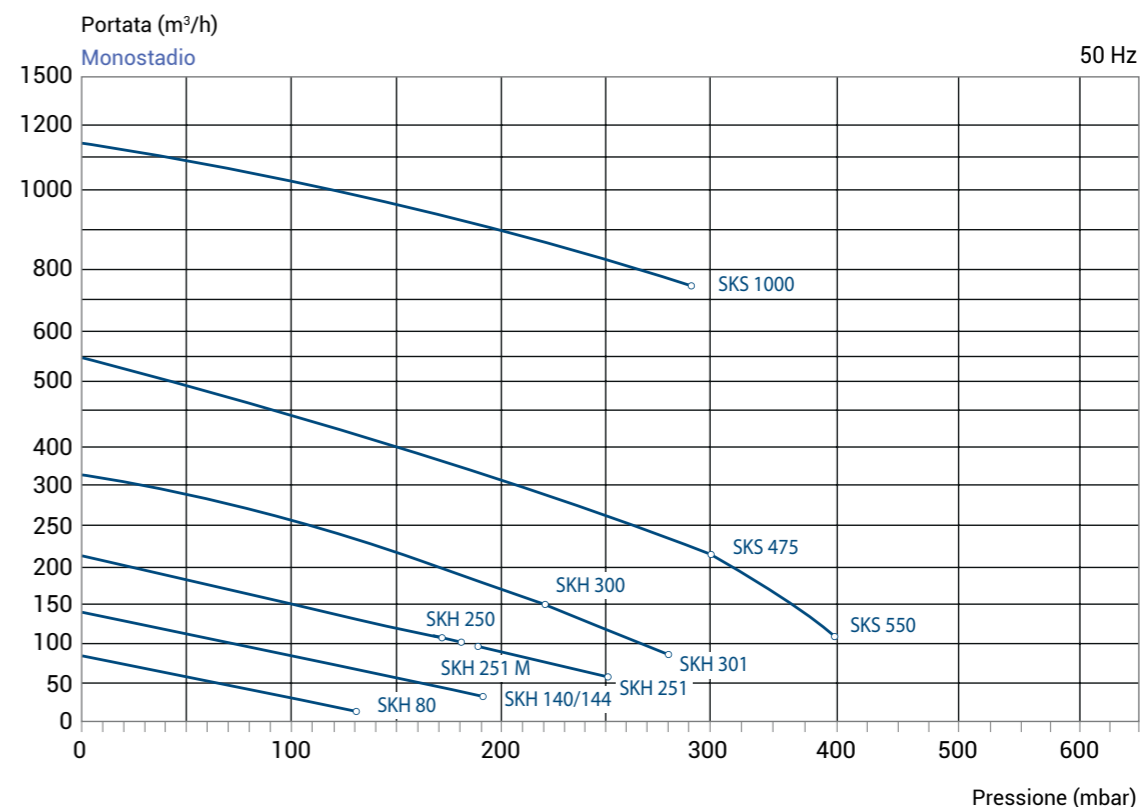
SOFFIANTI

Monostadio e bistadio

2

ANNI DI GARANZIA

Curve



POMPE
FILTRI
ACCESSORI DA MURARE
ACCESSORI ESTERNI PER PISCINA
TRATTAMENTO ACQUA
ROBOT
POMPE DI CALORE
GARANZIA / CGV

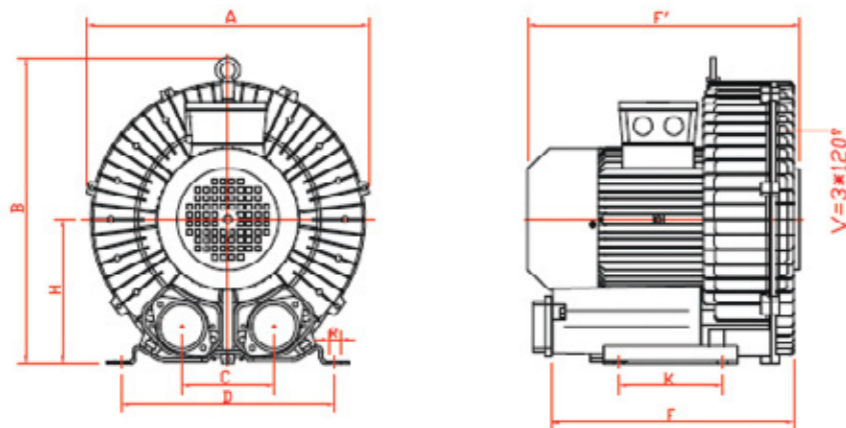
SOFFIANTI

Monostadio e bistadio

2

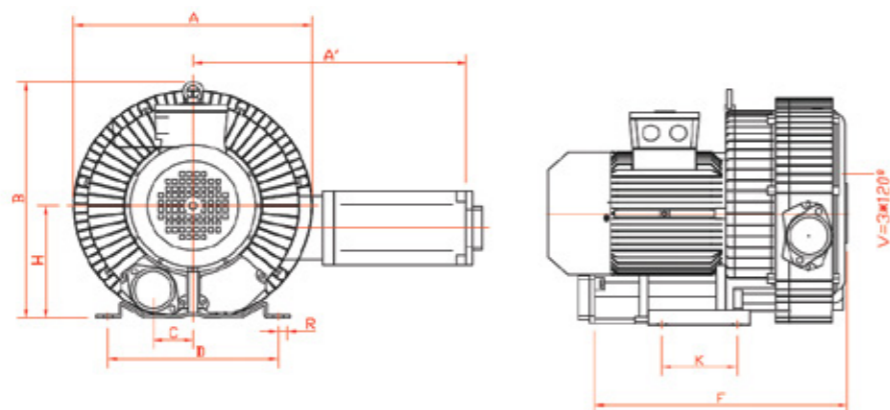
ANNI DI GARANZIA

Dimensioni soffianti monostadio



Codice	Riferimento	A	A'	B	C	D	F	H	K	R
146110008001	SKH 80 M	245	249	92	205	226	-	130	83	Ø 10
146110008003	SKH 80 T1	245	249	92	205	226	-	130	83	Ø 10
146110014003	SKH 140 T1	284	300	115	225	238	-	152	95	Ø 12
146110014401	SKH 144 M	284	300	115	225	238	-	152	95	Ø 12
146110025001	SKH 250 M	332	338	122	260	300	-	176	115	Ø 14
146110025003	SKH 250 T1	332	338	122	260	300	-	176	115	Ø 14
146110025101	SKH 251 M	332	338	122	260	300	-	176	115	Ø 14
146110025103	SKH 251 T1	332	338	122	260	300	-	176	115	Ø 14
146110030003	SKH 300 T1	383	415	125	290	338	-	196	140	Ø 15
146110030103	SKH 301 T1	383	415	125	290	338	-	196	140	Ø 15
146110047503	SKH 475 T1	466	566	147	365	461,5	-	270	280	16
146110055003	SKS 550 T2	466	556	147	365	461,5	-	270	280	16
146110100003	SKS 1000 T2	560	630	210	360	663	710	305	600	16

Dimensioni soffianti bistadio



Codice	Riferimento	A	A'	B	C	D	F	H	K	R
146120080201	SKH 80 2V M	284	303	272	46	205	293	130	83	Ø 10
146120080203	SKH 80 2V T1	284	303	272	46	205	293	130	83	Ø 10
146120090203	SKH 90 2V T1	363	-	377	125	315	390	197	130	Ø 14
146120156203	SKS 156 2V T1	321	315,5	312,5	57,5	225	314	152	95	Ø 12
146120157203	SKS 157 2V T1	321	315,5	312,5	57,5	225	314	152	95	Ø 12
146120222203	SKS 222 2V T1	364	417,5	371	61	260	385,5	156,5	115	Ø 14
146120400203	SKH 400 2V T1	424	427	415	62,5	290	434	156,5	140	Ø 15
146120475203	SKS 475 2V T1	424	427	415	62,5	290	434	163	140	Ø 15
146120570203	SKH 570 2V T2	486	372	556	144	365	700	313	280	16

SOFFIANTI

Monostadio e bistadio

2

ANNI DI GARANZIA

Accessori per soffianti



Kit filtrazione aria



- Indicato per ambienti in cui la polvere ed altre particelle presenti nell'aria possono causare problemi sia alle soffianti che all'impianto.
- Semplice e facile da installare, con coperchio a chiusura rapida, permette una rapida pulizia e manutenzione della cartuccia filtrante.
- Utilizza cartucce standard con un'ampia superficie di filtrazione.
- Il kit include il filtro e gli accessori e i raccordi adatti per collegare la soffiante.

Riferimento	Portata max (m³/h)	Raccordo	Peso (kg)
114112AH	90	1-1/4"	0,7
112112AH	170	1-1/2"	0,9
200200AH	300	2"	1,5
212212AH	480	2-1/2"	2,2
400400AH	1800	4"	5,5



GUIDA ALLA SCELTA DELLE POMPE COMMERCIALI

Pompe termoplastiche

Riferimento	Potenza nominale P2 (CV)	Tensione (V)	Velocità di rotazione (giri/min)	Portata a 12 m. col.a (m³/h)	Raccordo	Ingresso	Uscita	Prefiltro	Materiale Pompa	Materiale turbina	Efficienza	
Serie - HCP4200												
HCP42553E	5,5	400/700	1450	68	Raccordo	Ø110	Ø110	✓	TERMOPLASTICA RINFORZATA IN FIBRE DI VETRO	NORYL	IE3 ✓	
HCP42753E	7,5	400/700	1450	90	Raccordo	Ø110	Ø110	✓		NORYL	IE3 ✓	
HCP421003E	10	400/700	1450	104	Raccordo	Ø110	Ø110	✓		NORYL	IE3 ✓	
Serie - HCP4000												
HCP40553E	5,5	400/700	2 850	70	Raccordo	Ø110	Ø110	✓	TERMOPLASTICA RINFORZATA IN FIBRE DI VETRO	NORYL	IE3 ✓	
HCP40653E	6,5	400/700	2 850	87	Raccordo	Ø110	Ø110	✓		NORYL	IE3 ✓	
HCP40753E	7,5	400/700	2 850	109	Raccordo	Ø110	Ø110	✓		NORYL	IE3 ✓	
HCP401003E	10	400/700	2 850	110	Raccordo	Ø110	Ø110	✓		NORYL	IE3 ✓	
HCP401253E	12,5	400/700	2 850	124	Raccordo	Ø110	Ø110	✓	NORYL	IE3 ✓		
Serie - HCP3800												
HCP38251E	2,5	230	2 850	35	Raccordo	Ø90	Ø90	✓	TERMOPLASTICA RINFORZATA IN FIBRE DI VETRO	NORYL	IE1 ✓	
HCP38301E	3	230	2 850	42	Raccordo	Ø90	Ø90	✓		NORYL	IE1 ✓	
HCP38251E2	2,5	230	2 850	40	Raccordo	Ø90	Ø90	✓		NORYL	IE2 ✓	
HCP38301E2	3	230	2 850	46	Raccordo	Ø90	Ø90	✓		NORYL	IE2 ✓	
HCP38253E	2,5	230/400	2 850	41	Raccordo	Ø90	Ø90	✓		NORYL	IE3 ✓	
HCP38303E	3	230/400	2 850	47	Raccordo	Ø90	Ø90	✓		NORYL	IE3 ✓	
HCP38353E	3,5	230/400	2 850	51	Raccordo	Ø90	Ø90	✓		NORYL	IE3 ✓	
HCP38453E	4,5	230/400	2 850	55	Raccordo	Ø90	Ø90	✓		NORYL	IE3 ✓	
HCP38553E24	5,5	230/400	2 850	66	Raccordo	Ø90	Ø90	✓		NORYL	IE3 ✓	
HCP38553E7	5,5	400/700	2 850	66	Raccordo	Ø90	Ø90	✓		NORYL	IE3 ✓	
Serie - HCP3600												
HCP36251E	2,5	230	2850	26	Raccordo	Ø75	Ø75	✓		TERMOPLASTICA RINFORZATA IN FIBRE DI VETRO	NORYL	IE1 ✓
HCP36301E	3	230	2850	34	Raccordo	Ø75	Ø75	✓	NORYL		IE1 ✓	
HCP36253E	2,5	230/400	2850	26	Raccordo	Ø75	Ø75	✓	NORYL		IE3 ✓	
HCP36303E	3	230/400	2850	34	Raccordo	Ø75	Ø75	✓	NORYL		IE3 ✓	
HCP36353E	3,5	230/400	2850	43	Raccordo	Ø75	Ø75	✓	NORYL		IE3 ✓	

Pompe con motore efficienza IE1 non disponibili alla vendita nei paesi EU

GUIDA ALLA SCELTA DELLE POMPE COMMERCIALI

Pompe in termoplastica senza prefiltro

Riferimento	Potenza nominale P2 (CV)	Tensione (V)	Velocità di rotazione (giri/min)	Portata a 12 m. col.a (m³/h)	Raccordo	Ingresso	Uscita	Prefiltro	Materiale pompa	Materiale turbina	Efficienza
HCP1100											
HCP11553E24	5,5	400/700	2850	70	Raccordo	Ø110	Ø110	x	TERMOPLASTICA RINFORZATA IN FIBRE DI VETRO NORYL	NORYL	IE3 ✓
HCP11553E7	6,5	400/700	2850	88,5	Raccordo	Ø110	Ø110	x		NORYL	IE3 ✓
HCP11753E7	7,5	400/700	2850	104	Raccordo	Ø110	Ø110	x		NORYL	IE3 ✓
HCP111003E	10	400/700	2850	108 (+)	Flangia	Ø140	Ø140	x		NORYL	IE3 ✓
HCP111253E	12,5	400/700	2850	114 (+)	Flangia	Ø140	Ø140	x		NORYL	IE3 ✓
Serie - HCP1000											
HCP10251E	2,5	230	2 850	39	Raccordo	Ø90	Ø90	x	TERMOPLASTICA RINFORZATA IN FIBRE DI VETRO	NORYL	IE1 ✓
HCP10253E3	2,5	230/400	2 850	39	Raccordo	Ø90	Ø90	x		NORYL	IE3 ✓
HCP10301E	3	230	2 850	42	Raccordo	Ø90	Ø90	x		NORYL	IE1 ✓
HCP10251E2	2,5	230	2 850	44	Raccordo	Ø90	Ø90	x		NORYL	IE2 ✓
HCP10301E2	3	230	2 850	48	Raccordo	Ø90	Ø90	x		NORYL	IE2 ✓
HCP10303E	3	230/400	2 850	42	Raccordo	Ø90	Ø90	x		NORYL	IE3 ✓
HCP10353E	3,5	230/400	2 850	54	Raccordo	Ø90	Ø90	x		NORYL	IE3 ✓
HCP10453E	4,5	230/400	2 850	58	Raccordo	Ø90	Ø90	x		NORYL	IE3 ✓
HCP10553E7	5,5	400/700	2 850	78	Raccordo	Ø90	Ø90	x		NORYL	IE3 ✓
HCP10553E24	5,5	230/400	2 850	78	Raccordo	Ø90	Ø90	x		NORYL	IE3 ✓
Serie - HCP0900											
HCP09101E2	1	230	2850	18,4 (**)	Raccordo	50 o 63 mm	50 o 63 mm	x	TERMOPLASTICA RINFORZATA IN FIBRE DI VETRO	NORYL	IE2 ✓
HCP09151E2	1,50	230	2850	25,1 (**)	Raccordo	50 o 63 mm	50 o 63 mm	x		NORYL	IE2 ✓
HCP09201E2	2	230	2850	27,8 (**)	Raccordo	50 o 63 mm	50 o 63 mm	x		NORYL	IE2 ✓
HCP09103E	1	230/400	2850	15,9 (***)	Raccordo	50 o 63 mm	50 o 63 mm	x		NORYL	IE3 ✓
HCP09153E	1,5	230/400	2850	22,4 (***)	Raccordo	50 o 63 mm	50 o 63 mm	x		NORYL	IE3 ✓
HCP09203E	2	230/400	2850	25 (***)	Raccordo	50 o 63 mm	50 o 63 mm	x		NORYL	IE3 ✓

(*) Portata a 16 m di colonna d'acqua / (**) a 8 m di colonna d'acqua / (***) a 10 m di colonna d'acqua
Pompe con motore efficienza IE1 non disponibili alla vendita nei paesi EU

GUIDA ALLA SCELTA DELLE POMPE COMMERCIALI

Pompe in ghisa

Riferimento	Potenza nominale P2 (CV)	Tensione (V)	Velocità di rotazione (giri/min)	Portata a 12 m. col.a (m³/h)	Raccordo	Ingresso	Uscita	Prefiltro	Materiale pompa	Materiale turbina	Efficienza
Serie - HCP7200											
HCP72753E7	7,5	400/700	1450	41 (*)	Flangia	DN 80	DN 50	✓	Ghisa	Bronzo	IE3 ✓
HCP72103E7	10	400/700	1450	74 (*)	Flangia	DN 80	DN 65	✓	Ghisa	Bronzo	IE3 ✓
HCP72153E7	15	400/700	1450	104 (*)	Flangia	DN 80	DN 65	✓	Ghisa	Bronzo	IE3 ✓
HCP82203E7	20	400/700	1450	173 (*)	Flangia	DN 125	DN 100	✓	Ghisa	Bronzo	IE3 ✓
HCP72253E7	25	400/700	1450	186 (**)	Flangia	DN 150	DN 125	✓	Ghisa	Bronzo	IE3 ✓
HCP72303E7	30	400/700	1450	244 (**)	Flangia	DN 150	DN 125	✓	Ghisa	Bronzo	IE3 ✓
HCP72403E7	40	400/700	1450	325 (**)	Flangia	DN 150	DN 125	✓	Ghisa	Bronzo	IE3 ✓
Serie - HCP5200											
HCP5223E24	2	230/400	1450	24	Flangia	DN 100	DN 50	✓	Ghisa	Bronzo	IE3 ✓
HCP5233E24	3	230/400	1450	36	Flangia	DN 100	DN 50	✓	Ghisa	Bronzo	IE3 ✓
HCP5243E24	4	230/400	1450	46	Flangia	DN 100	DN 80	✓	Ghisa	Bronzo	IE3 ✓
HCP52553E7	5,5	400/700	1450	70	Flangia	DN 100	DN 80	✓	Ghisa	Bronzo	IE3 ✓
HCP52753E7	7,5	400/700	1450	97	Flangia	DN 125	DN 100	✓	Ghisa	Bronzo	IE3 ✓
HCP52103E7	10	400/700	1450	117	Flangia	DN 125	DN 100	✓	Ghisa	Bronzo	IE3 ✓
HCP521253E7	12,5	400/700	1450	154	Flangia	DN 150	DN 100	✓	Ghisa	Bronzo	IE3 ✓
HCP52153E7	15	400/700	1450	169	Flangia	DN 150	DN 100	✓	Ghisa	Bronzo	IE3 ✓
HCP62103E7	10	400/700	1450	121	Flangia	DN 150	DN 125	✓	Ghisa	Bronzo	IE3 ✓
HCP621253E7	12,5	400/700	1450	152	Flangia	DN 150	DN 125	✓	Ghisa	Bronzo	IE3 ✓
HCP62153E7	15	400/700	1450	221	Flangia	DN 150	DN 125	✓	Ghisa	Bronzo	IE3 ✓
HCP52203E7	20	400/700	1450	262	Flangia	DN 250	DN 125	✓	Ghisa	Bronzo	IE3 ✓
HCP52253E7	25	400/700	1450	349	Flangia	DN 250	DN 125	✓	Ghisa	Bronzo	IE3 ✓
HCP52303E7	30	400/700	1450	451	Flangia	DN 300	DN 125	✓	Ghisa	Bronzo	IE3 ✓
HCP52403E7	40	400/700	1450	521	Flangia	DN 300	DN 125	✓	Ghisa	Bronzo	IE3 ✓
Serie - HCP5000											
HCP5023E24	2	230/400	2900	31	Flangia	DN 80	3"	✓	Ghisa	Bronzo	IE3 ✓
HCP5033E24	3	230/400	2900	38	Flangia	DN 80	3"	✓	Ghisa	Bronzo	IE3 ✓
HCP5043E24	4	230/400	2900	70	Flangia	DN 100	DN 100	✓	Ghisa	Bronzo	IE3 ✓
HCP50553E24	5,5	230/400	2900	76	Flangia	DN 100	DN 100	✓	Ghisa	Bronzo	IE3 ✓
HCP50553E7	5,5	400/700	2900	79	Flangia	DN 125	DN 100	✓	Ghisa	Bronzo	IE3 ✓
HCP50753E7	7,5	400/700	2900	106	Flangia	DN 125	DN 100	✓	Ghisa	Bronzo	IE3 ✓
HCP50103E7	10	400/700	2900	140	Flangia	DN 125	DN 100	✓	Ghisa	Bronzo	IE3 ✓
HCP501253E7	12,5	400/700	2900	136	Flangia	DN 125	DN 100	✓	Ghisa	Bronzo	IE3 ✓

(*) Portata a 20 m. col.a. • (**) Portata a 24 m. col.a. • Pompe con motore efficienza IE1 non disponibili alla vendita nei paesi EU
Tutte le pompe sono disponibili con motori a 60 Hz su richiesta





HCF UNI-SERIES



DIN SERIES



HCF STANDARD SERIES



HCF BARCELONA SERIES

PARCO ACQUATICO - CENTRO SPORTIVO - APPLICAZIONI CAMPEGGIO O PISCINA COLLETTIVA

BOBBIN FILTERS

FOCUS SU
FILTRI PER
PISCINE
COMMERCIALI

FILTRO CARTUCCIA



SWIMCLEAR™

FILTRI

Soluzione globale per le piscine per le collettività

I NOSTRI FILTRI

La manutenzione delle piscine per le collettività ha necessità importanti in termini di filtrazione e trattamento dell'acqua. I filtri sono un elemento fondamentale per la riuscita di un impianto.

Devono rispondere a necessità specifiche legate alle dimensioni della piscina da trattare, alla sua frequentazione, alle norme sanitarie in vigore, senza trascurare i vincoli tecnici legati allo spazio disponibile nel vano tecnico.

Hayward Commercial Aquatics produce e commercializza filtri a bobina realizzati in resina poliestere rinforzata con fibra di vetro. La tecnologia di bobinatura aumenta la resistenza meccanica del serbatoio e può resistere a pressioni massime di funzionamento fino a 9 bar per applicazioni specifiche.

Tutti i filtri sono forniti privi di elemento filtrante. I filtri non devono essere mossi né spostati se contengono acqua o l'elemento filtrante.

FILTRI HCF SERIES

FILTRI BOBINATI	54
HCF STANDARD SERIES	55
HCF UNI-SERIES FH1000 (UNI).....	57
HCF DIN SERIES	58
HCF ARCELONA	60

FILTRI A CARTUCCIA	62
SWIMCLEAR™	62

GUIDA ALLA SCELTA DEI FILTRI

COMMERCIALI	63
VALVOLE & RACCORDI	64
BATTERIE MANUALI	65
BATTERIE AUTOMATICHE	66
OPZIONI PER BATTERIE.....	69
VITRAFIL® PRO	73

HCF SERIES

Filtri bobinati



5

ANNI DI GARANZIA

NOVITÀ
COPERCHIO



Hayward®-Filtri bobinati

- Tutti i nostri filtri commerciali sono forniti con opzioni di base. Su richiesta sono disponibili opzioni aggiuntive.
- Per ciascun tipo è disponibile un'ampia gamma di dimensioni, velocità di filtrazione e resistenza alla pressione.

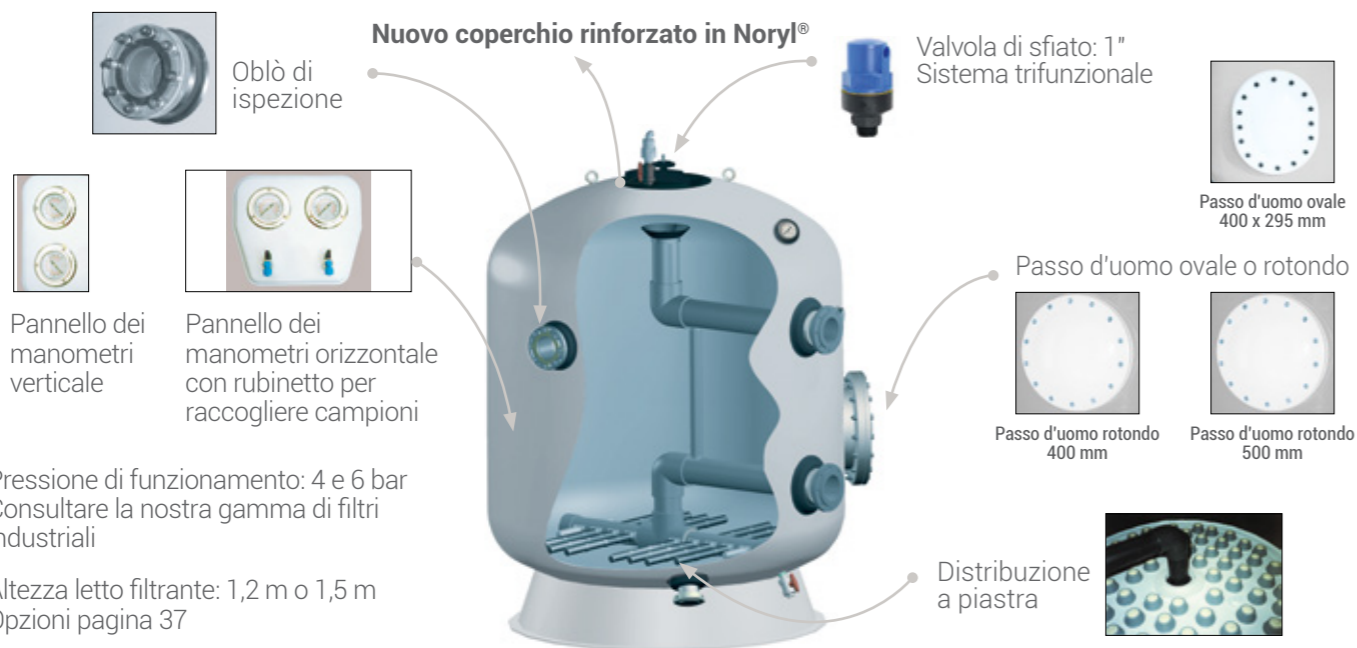
CONFIGURACIÓN DE SERIE

- Anelli di sollevamento (Sollevamento consentito solo a filtro vuoto)
- Coperchio superiore
- Manometro indicatore della pressione massima e controllo della pressione di funzionamento
- Distribuzione a candelette



Filtro 2,5 bar
Altezza letto filtrante: 1 m

OPZIONI SU RICHIESTA:



Pressione di funzionamento: 4 e 6 bar
Consultare la nostra gamma di filtri industriali

Altezza letto filtrante: 1,2 m o 1,5 m
Opzioni pagina 37

Opzioni su richiesta	Diametri filtri bobinati									
	1050	1200	1400	1600	1800	2000	2200	2350	2500	3000
Passo d'uomo ovale 400 x 295 mm	Passo d'uomo ovale					Passo d'uomo 400 mm				
Oblò di ispezione 90 mm	Raccordi: 225-250- Passo d'uomo: 500 mm					Oblò di ispezione 125 mm				

Distribuzione a piastra*
1,2 m altezza del letto
1,5 m altezza del letto

Accessori aggiuntivi disponibili su richiesta

21301000300	Valvola di sfiato 1" / Sistema trifunzionale
210350025000	Pannello dei manometri orizzontale 0-6 bar MP 25 (compreso nelle batterie Hayward)
210350024000	Pannello dei manometri verticale 0-6 bar MP 24
210350060000	Pannello dei manometri verticale 0-10 bar MP 26

* Distribuzione a piastra disponibile solo con letti filtranti 1,2 e 1,5

HCF STANDARD SERIES

Filtri bobinati



5

ANNI DI GARANZIA

NOVITÀ
COPERCHIO



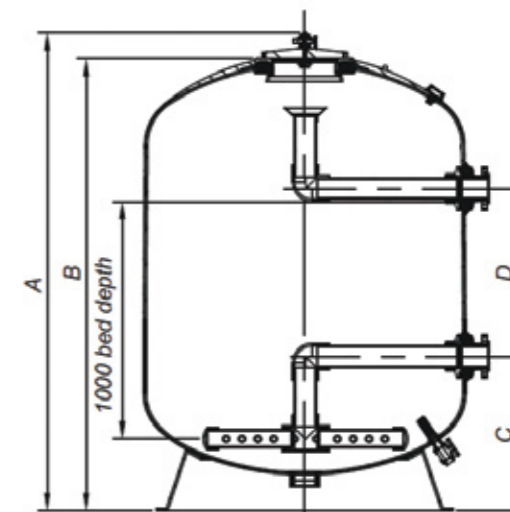
Hayward®-Filtri bobinati

- Filtri a sabbia fabbricati a partire da fili di fibra di vetro bobinati e impregnati con resina di poliestere (tecnologia PRFV)
- Ampia gamma: diametro da 1050 mm a 3000 mm
- Pressione di funzionamento: da 0,5 a 2,0 bar
- Pressione massima: 2,5 bar
- Altezza letto filtrante: 1 m
- Pressione di prova: 3,75 kg/cm²
- Grande apertura dall'alto per facilitare la manutenzione 400 x 300 mm
- Distribuzione a candelette standard
- Svuotamento della sabbia diametro 63 o 90 mm, scarico dell'acqua 1"
- Spurgo aria con valvola a sfera
- Utilizzo: piscine molto grandi, parchi acquatici, trattamento industriale dell'acqua

- Ampia gamma di diametri: da 1050 mm a 3000 mm
- Altezza letto filtrante: 1,2 & 1,5 metri su richiesta
- Distribuzione a piastra su richiesta

Dimensioni per altezza letto filtrante 1 metro - distribuzione a candelette

D Ø (mm)	1050	1200	1400	1600	1800	2000	2200	2350	2500	3000
Flange Ø (mm)	63/75/90	75/90	75/90/110	90/110/125	90/110/125/140	110/125/140/160	125/140/160/200	125/140/160/200	140/160/200/225	160/200/225/250
Altezza letto filtrante (m)	1	1	1	1	1	1	1	1	1	1
A (mm)	1816	1816	1816	1916	1956	2060	2135	2376	2700	2870
B (mm)	1680	1680	1680	1780	1820	1920	2005	2240	2560	2735
C (mm)	625	630	630	720	750	770	850	940	1080	1175
D (mm)	550	550	550	490	440	490	420	500	550	550
Superficie filtrante (m ²)	0,86	1,13	1,54	2,01	2,54	3,14	3,80	4,33	4,90	7,07
Volume (l)	1145	1462	1912	2609	3527	4295	5280	7006	8752	13960
Ghiaia 1-2 (kg) / Sabbia 0,4 - 0,8 (kg)	150 / 1150	200 / 1525	325 / 2075	450 / 2725	575 / 3450	1000 / 4250	1000 / 4925	1600 / 5850	1700 / 6625	2800 / 9500
Vetro (kg)	1180	1560	2160	2860	3640	4740	5280	6700	7500	11080



HCF STANDARD SERIES

Filtri bobinati



5

ANNI DI GARANZIA

HCF UNI-SERIES

Filtri bobinati conformi alla norma UNI 10637/2024



5

ANNI DI GARANZIA

FILTRI

Riferimento	Diametro (mm)	Raccordo (mm)	Portata (m³/h)	Superficie filtrante (m²)	Riferimento Batterie manuale non assemblate	Tasso di filtrazione (m³/h/m²)
HCF40632WVA	1050	63	17	0,86	HCB634UN	20
HCF47752WVA	1200	75	22	1,13	HCB754UN	
HCF55752WVA	1400	75	30	1,54	HCB754UN	
HCF63902WVA	1600	90	40	2,01	HCB904UN	
HCF70902WVA	1800	90	50	2,54	HCB904UN	
HCF791102WVA	2000	110	62	3,14	HCB1104UN	
HCF861252WVA	2200	125	76	3,8	HCB1254UN	
HCF921252WVA	2350	125	87	4,33	HCB1254UN	
HCF981402WVA	2500	140	100	4,9	HCB1404UN	
HCF1181602WVA	3000	160	140	7,07	HCB1604UN	
HCF40752WVA	1050	75	25	0,86	HCB754UN	30
HCF47752WVA	1200	75	33	1,13	HCB754UN	
HCF55902WVA	1400	90	46	1,54	HCB904UN	
HCF631102WVA	1600	110	60	2,01	HCB1104UN	
HCF701102WVA	1800	110	76	2,54	HCB1104UN	
HCF791252WVA	2000	125	94	3,14	HCB1254UN	
HCF861402WVA	2200	140	114	3,8	HCB1404UN	
HCF921402WVA	2350	140	130	4,33	HCB1404UN	
HCF981602WVA	2500	160	150	4,9	HCB1604UN	
HCF1182002WVA	3000	200	212	7,07	HCB2004UN	
HCF40752WVA	1050	75	34	0,86	HCB754UN	40
HCF47902WVA	1200	90	45	1,13	HCB904UN	
HCF551102WVA	1400	110	61	1,54	HCB1104UN	
HCF631102WVA	1600	110	80	2,01	HCB1104UN	
HCF701252WVA	1800	125	101	2,54	HCB1254UN	
HCF791402WVA	2000	140	125	3,14	HCB1404UN	
HCF861602WVA	2200	160	152	3,8	HCB1604UN	
HCF921602WVA	2350	160	175	4,33	HCB1604UN	
HCF982002WVA	2500	200	200	4,9	HCB2004UN	
HCF1182252WVAM*	3000	225	282	7,07	HCB2254UN	
HCF40902WVA	1050	90	43	0,86	HCB904UN	50
HCF47902WVA	1200	90	56	1,13	HCB904UN	
HCF551102WVA	1400	110	77	1,54	HCB1104UN	
HCF631252WVA	1600	125	100	2,01	HCB1254UN	
HCF701402WVA	1800	140	125	2,54	HCB1404UN	
HCF791602WVA	2000	160	157	3,14	HCB1604UN	
HCF862002WVA	2200	200	190	3,8	HCB2004UN	
HCF922002WVA	2350	200	217	4,33	HCB2004UN	
HCF982252WVAM*	2500	225	250	4,9	HCB2254UN	
HCF1182502WVAM*	3000	250	353	7,07	HCB2504UN	

Batterie automatiche su richiesta. Disponibili attuatori pneumatici o elettrici - Non assemblate o assemblate su richiesta

(*) Disponibile solo con passo d'uomo laterale Ø 500 mm

NOVITÀ
COPERCHIO



MADE IN EU

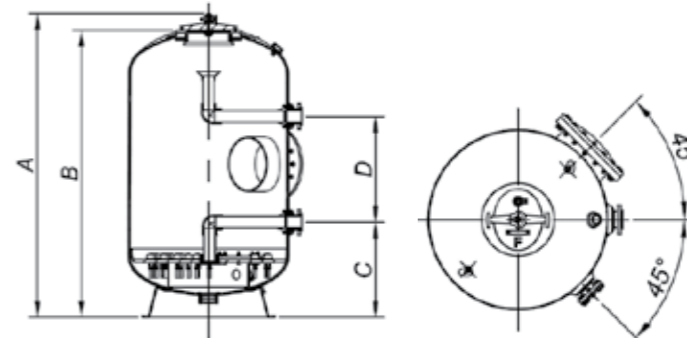
Filtri ad alte prestazioni

- Filtri a sabbia fabbricati a partire da fili di fibra di vetro bobinati e impregnati con resina di poliestere (tecnologia PRFV)
- Filtri conformi alla norma italiana UNI 10637/2024
- Ampia gamma di diametri: da 1050 mm a 2500 mm
- Pressione di funzionamento: da 0,5 a 2,0 bar
- Pressione massima: 2,5 bar
- Altezza letto filtrante: 1 m
- Svuotamento della sabbia diametro 63 o 90 mm, scarico dell'acqua 1"
- Spurgo aria con valvola a sfera

CONFIGURAZIONE STANDARD:

- Distribuzione a piastra,
- Passo d'uomo superiore
- Passo d'uomo laterale (ovale: 400 x 295 mm o rotondo: Ø 400 mm)
- Oblò di ispezione 90 mm (Ø 1050 mm fino a Ø 1400 mm)
- Oblò di ispezione 125 mm (Ø 1600 mm fino a Ø 2500 mm)
- Manometro indicatore di pressione massima

► Ampia gamma di diametri: da 1050 mm a 2500 mm



Riferimento	Diametro (mm)	Raccordo (mm)	Tasso di filtrazione m³/h/m²	Portata m³/h	Peso (kg)	Superficie filtrante (m²)	Sabbia (0,4-0,8) peso (kg)	Peso ghiaia (1-2) (kg)	Peso vetro filtrante (kg)	Dimensioni			
										A	B	C	D
HCFZ40754WVN	1050	75	35	30	215	0,86	1150	150	1160	2259	2132	675	820
HCFZ40904WVN	1050	90	40-50	34-43	215	0,86	1150	150	1160	2259	2132	675	820
HCFZ47754WVN	1200	75	28	31	245	1,13	1525	175	1520	2330	2190	725	810
HCFZ47904WVN	1200	90	35-40	39-45	245	1,13	1525	175	1520	2330	2190	725	810
HCFZ55904WVN	1400	90	30	46	310	1,54	2075	250	2080	2304	2177	735	815
HCFZ551104WVN	1400	110	35-40	54-62	310	1,54	2075	250	2080	2304	2177	735	815
HCFZ631104WVN	1600	110	35	70	370	2,01	2725	325	2720	2399	2272	780	850
HCFZ631254WVN	1600	125	40-45	80-90	370	2,01	2725	325	2720	2399	2272	780	850
HCFZ701104WVN	1800	110	28	71	425	2,54	3450	375	3440	2430	2290	810	800
HCFZ701254WVN	1800	125	35	89	425	2,54	3450	375	3440	2430	2290	810	800
HCFZ701404WVN	1800	140	40-45	101-114	425	2,54	450	375	3440	2430	2290	810	800
HCFZ791254WVN	2000	125	30	94	495	3,14	4250	475	4240	2476	2350	810	800
HCFZ791404WVN	2000	140	35	110	495	3,14	4250	475	4240	2476	2350	810	800
HCFZ791604WVN	2 000	160	40-45	125-141	495	3,14	4250	475	4240	2476	2350	810	800
HCFZ921604WVN	2350	160	35-40	152-173	745	4,33	5850	650	5860	2800	2665	980	820
HCFZ922004WVN	2350	200	45-50	195-216	745	4,33	5850	650	5860	2800	2665	980	820
HCFZ982004WVN	2500	200	35	172	875	4,9	6625	750	6620	2700	2560	1080	550
HCFZ982254WVN	2500	225	40-50	196-245	875	4,9	6625	750	6620	2700	2560	1080	550

Diametri e pressioni aggiuntivi disponibili su richiesta.

RevD 2025

POMPE
FILTRI
ACCESSORI DA MURARE
ACCESSORI ESTERNI PER PISCINA
TRATTAMENTO ACQUA
ROBOT
POMPE DI CALORE
GARANZIA / CGV

HCF DIN SERIES

Filtri bobinati

5

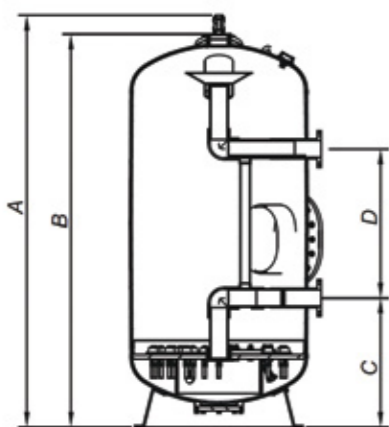
ANNI DI GARANZIA



Filtri bobinati ad alte prestazioni DIN 19605 & DIN 19643

- Filtri bobinati in poliestere rinforzato con fibre di vetro, ottenuti tramite applicazione di fibre di vetro impregnato con resina poliestere
- Ampia gamma di diametri
- Pressione di funzionamento: da 0,5 a 2 bar
- Pressione massima: 2,5 bar
- Pressione di prova: 3,75 kg/cm²
- Altezza letto filtrante: 1,2 e 1,5 metri
- Passo d'uomo laterale per una manutenzione semplificata
- Oblò di ispezione Ø 90 per filtri Ø 1400.
- Oblò di ispezione Ø 125 per filtri da Ø 1600 a Ø 3000
- Distribuzione a piastra standard

- ▶ Ampia gamma di diametri
- ▶ Altezza letto filtrante: 1,2 e 1,5 metri
- ▶ Distribuzione a piastra standard



Dimensioni

Diametro (mm)	1400		1600		1800		2000		2350		2500		3000	
Raccordi	140		160		200		225		250		250		250	
Altezza letto filtrante	1,2 m	1,5 m	1,2 m	1,5 m	1,2 m	1,5 m	1,2 m	1,5 m	1,2 m	1,5 m	1,2 m	1,5 m	1,2 m	1,5 m
Velocità di filtrazione (m ³ /h/m ²)	30		30		30		30		30		30		30	
Portata (m ³ /h)	46		60		76		94		130		150		212	
A (mm)	2530	2830	2610	2910	2600	2910	2635	2875	2930	3220	2935	3320	2895	3395
B (mm)	2370	2670	2450	2750	2440	2750	2470	2715	2770	3060	2750	3140	2720	3215
C (mm)	825	980	870	1020	850	1000	860	1000	980	980	1080	1080	1175	1175
D (mm)	900	900	900	900	900	900	900	900	920	1220	550	1160	550	1030
Superficie filtrante (m ²)	1,54		2,01		2,54		3,14		4,33		4,90		7,07	
N° di ugelli	95		131		155		195		269		308		436	
Ingresso superiore (mm)	160		250		250		250		250		250		250	
Passo d'uomo laterale (mm)	Passo d'uomo ovale 400 x 295		Passo d'uomo rotondo Ø 400		Passo d'uomo rotondo Ø 400		Passo d'uomo rotondo Ø 500		Passo d'uomo rotondo Ø 500		Passo d'uomo rotondo Ø 500		Passo d'uomo rotondo Ø 500	

HCF DIN SERIES

Filtri bobinati

5

ANNI DI GARANZIA

Altezza letto filtrante 1,2 metri

Riferimento	IFI551402WVN	IFI631602WVN	IFT702002WVN	IFT792252WVN	IFI922502WVN	IFI982502WVN	IFT1182502WVN
Ø (mm)	1400	1600	1800	2000	2350	2500	3000
Selce 1 - 2 mm (kg)	250	325	375	475	650	750	1050
Selce 0,4 - 0,8 mm (kg)	2550	3325	4200	5175	7150	8100	11675
Vitrafil®	2520	3300	4120	5100	7020	7980	11420

Altezza letto filtrante 1,5 metri

Riferimento	IFT551402WVN	IFT631602WVN	IFT702002WVN	IFT792252WVN	IFT922502WVN	IFT982502WVN	IFT1182502WVN
Ø (mm)	1400	1600	1800	2000	2350	2500	3000
Selce 1 - 2 mm (kg)	175	250	325	375	650	750	1050
Selce 0,4 - 0,8 mm (kg)	3225	4450	5300	6550	9000	10300	14800
Vitrafil®	3160	4300	5120	6320	8700	9960	14280



SERIE HCF BARCELONA

Attrezzatura con filtro a bobina



ANNI DI GARANZIA
3 10
SU ATTREZZATURA SERBATOIO

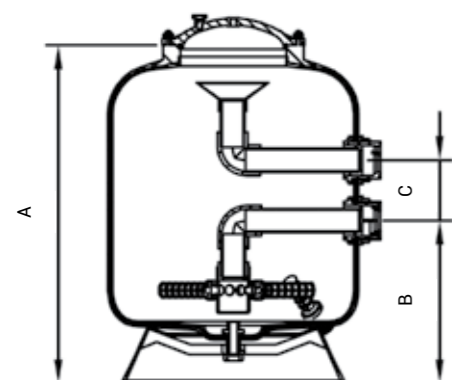
MADE IN
EU

NOVITÀ
COPERCHIO



Filtri a bobina semi-commerciali

- Tecnologia filtri sabbia a bobina
- Ampia gamma di diametri: da 500 mm fino a 1200 mm
- Pressione massima: 2,5 bar
- Pressione di esercizio: da 0,5 a 2,5 bar
- Disponibile con valvola a 6 vie o attacco a flangia da 90 mm
- Utilizzo: per piscine residenziali o semi-commerciali
- Nuovo coperchio trasparente



Attacco filettato in Ø 500 - Ø 600 - Ø 750 - Ø 900 - Ø 1050-2"



Connessione a flangia in Ø 1050-90 mm e Ø 1200-90 mm

Dimensioni

Referenza	Diametro (mm)	Valvola a 6 vie inclusa	Flusso a 30m ³ /h/m ²	Flusso a 50m ³ /h/m ²	Peso (kg)	Area di filtrazione (m ²)	Peso sabbia (0,4-0,8) (kg)	A	B	C
HCFE402I2WVA	1050	2"	26	-	120	0,87	700	1256	600	141
HCFE403I2WVA	1050	90 mm	26	43	125	0,87	700	1256	510	285
HCFE473I2WVA	1200	90 mm	34	56	150	1,13	1125	1328	570	310
HCFE40902WVA	1050	non incluso	26	43	150	0,87	700	1256	510	285
HCFE47902WVA	1200	non incluso	34	56	150	1,13	1125	1328	570	310

Su richiesta, il filtro è disponibile anche con diametro 500, 600, 750 e 900 mm

D ø (mm)	Manometro standard	Coperchio (mm)	Drenaggio sabbia	Spurgo acqua	Standard	Note
1050	✓	Trasparente 220	D63	1"	-	Valvola a 6 vie inclusa per la versione da 2". Batteria di valvole e supporti non inclusi per la versione da 90 mm.
1200	✓	Trasparente 220	D63	1"	-	Batteria di valvole e supporti non inclusi.

VALVOLE PER
FILTRI SABBIA

Ref. filtro	Ingresso/uscita	Numero di posizioni valvola	Rif. valvola
HCFE352I2WVA - HCFE402I2WVA	2"	6	SP0663SKR-LP
HCFE403I2WVA - HCFE473I2WVA	3"	6	250130510000



SWIMCLEAR™

Filtro cartuccia - SwimClear™



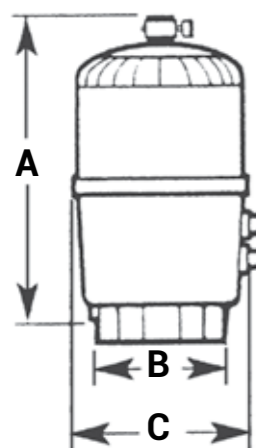
ANNI DI GARANZIA
5 10
ATTREZZATURE SERBATOIO



► Finezza di filtrazione:
20 a 25 micron

Un'acqua cristallina senza costrizioni

- Finezza di filtrazione - 2 volte più efficace rispetto a un filtro a sabbia: 20 a 25 micron
- Superficie filtrante molto ampia
- Manutenzione ridotta: una volta a stagione in condizioni normali
- Ingombro a terra ridotto
- Niente controlavaggio: risparmio energetico e di prodotti chimici
- Possibilità di installazione all'esterno grazie al serbatoio resistente alle intemperie
- Pressione di funzionamento: 3,5 bar



SWIMCLEAR™

Superficie filtrante effettiva	Rif. portata (filtro a sabbia)	E/U	Peso a vuoto	Rif.
63,2 m²	35 m³/h	63 mm	39 kg	C7030EURO

Dimensioni

A	B	C
1 330	457	660

CARTUCCIA DI RICAMBIO SWIMCLEAR™

Rif.	D. esterno.	D. interno	Altezza	Quantità richiesta	Rif.
C7030EURO	177,8 mm	75 mm	485,8 mm	8	CX591XRE

GUIDA ALLA SCELTA DEI FILTRI COMMERCIALI

Filtri bobinati

FILTRI COMMERCIALI BOBINATI



D ø (mm)	Raccordi ø (” o mm)	Altezza letto filtrante (m)	Distribuzione a can-delette	Distribuzione a piastra	Oblio di ispezione	Valvola di sicurezza trifunzionale	Passo d'uomo laterale	Valvola superiore di sfiato	Anelli di sollevamento	Manometro indicatore di pressione	Manometro indicatore di pressione	Coperchio (mm)	Svuotamento sabbia	Scarico acqua	Standard	Note	
BOBINATI - Standard Series																	
1050	63 / 75 / 90	1	✓	x	x	OP	OP (400X295)	✓	✓	✓	x	PASSO D'UOMO SUPERIORE 400 x 295	D63	1"			
1200	75 / 90	1	✓	x	x	OP	OP (400X295)	✓	✓	✓	x		D63	1"			
1400	75 / 90 / 110	1	✓	x	x	OP	OP (400X295)	✓	✓	✓	x		D63	1"			
1600	90 / 110 / 125	1	✓	x	x	OP	OP (D400)	✓	✓	✓	x		D90	1"			
1800	90 / 110 / 125 / 140	1	✓	x	x	OP	OP (D400)	✓	✓	✓	x		D90	1"			
2000	110 / 125 / 140 / 160	1	✓	x	x	OP	OP (D400)	✓	✓	✓	x		D90	1"			
2200	125 / 140 / 160 / 200	1	✓	x	x	OP	OP (D400)	✓	✓	✓	x		D90	1"			
2350	125 / 140 / 160 / 200	1	✓	x	x	OP	OP (D400)	✓	✓	✓	x		D90	1"			
2500	140 / 160 / 200	1	✓	x	x	OP	OP (D400)	✓	✓	✓	x		D90	1"			
2500	225	1	✓	x	x	OP	D500	✓	✓	✓	x		D90	1"			
3000	160 / 200	1	✓	x	x	OP	OP (D400)	✓	✓	✓	x	D90	1"				
3000	225 / 250	1	✓	x	x	OP	D500	✓	✓	✓	x	D90	1"				
BOBINATI Serie UNI																	
1050	75 / 90	1	x	✓	D90	OP	400 X 295	✓	✓	✓	x	PASSO D'UOMO SUPERIORE 400 x 295	D63	1"		conforme alla norma UNI 10637/2024	
1200	75 / 90	1	x	✓	D90	OP	400 X 295	✓	✓	✓	x		D63	1"			
1400	90 / 110	1	x	✓	D90	OP	400 X 295	✓	✓	✓	x		D63	1"			
1600	110 / 125	1	x	✓	D125	OP	D400	✓	✓	✓	x		D63	1"			
1800	110 / 125 / 140	1	x	✓	D125	OP	D400	✓	✓	✓	x		D90	1"			
2000	125 / 140 / 160	1	x	✓	D125	OP	D400	✓	✓	✓	x		D90	1"			
2350	160 / 200	1	x	✓	D125	OP	D400	✓	✓	✓	x		D90	1"			
2500	200	1	x	✓	D125	OP	D400	✓	✓	✓	x		D90	1"			
2500	225	1	x	✓	D125	OP	D500	✓	✓	✓	x		D90	1"			
2500	225	1	x	✓	D125	OP	D500	✓	✓	✓	x		D90	1"			
BOBINATI Serie DIN																	
1400	140	1,2/1,5	x	✓	D90	OP	400 X 295	✓	✓	✓	x	PASSO D'UOMO SUPERIORE 400 x 295	D63	1"			
1600	160	1,2/1,5	x	✓	D125	OP	D400	✓	✓	✓	x		D63	1"			
1800	200	1,2/1,5	x	✓	D125	OP	D400	✓	✓	✓	x		D90	1"			
2000	225	1,2/1,5	x	✓	D125	OP	D500	✓	✓	✓	x		D90	1"			
2350	250	1,2/1,5	x	✓	D125	OP	D500	✓	✓	✓	x		D90	1"			
2500	250	1,2/1,5	x	✓	D125	OP	D500	✓	✓	✓	x		D90	1"			
2500	250	1,2/1,5	x	✓	D125	OP	D500	✓	✓	✓	x		D90	1"			
2500	250	1,2/1,5	x	✓	D125	OP	D500	✓	✓	✓	x		D90	1"			
3000	250	1,2/1,5	x	✓	D125	OP	D500	✓	✓	✓	x		D90	1"			
3000	250	1,2/1,5	x	✓	D125	OP	D500	✓	✓	✓	x		D90	1"			
BOBINATI HCF BARCELONA																	
1050	2" / 90	0,5	✓	x	x	x	x	x	x	x	✓	Transparente 220	D63	1"		(1)	
1200	90	0,65	✓	x	x	x	x	x	x	x	✓		D63	1"		(2)	

(1) Valvola a 6 vie inclusa per la versione da 2". Batteria valvole e supporti non inclusi per la versione da 90 mm.
(2) Batteria valvola e staffe non incluse.

✓ - Incluso • OP - Opzionale • X - Non incluso

Batteria di valvole e supporti non inclusi. verificare opzioni e gamme nel catalogo piscine per le collettività.

VALVOLE & RACCORDI

2

ANNI DI GARANZIA

MADE IN
EU

Valvole 6 vie - e kit di raccordo

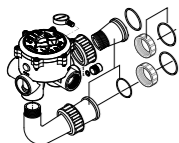


SP0663SKR-LP

Rif.	Descrizione
SP0663SKR-LP (vecchio riferimento 250120011300)	Valvola 6 vie - Filtro Barcelona 2" - Colore nero
250130510000 (vecchio riferimento HCV375E)	Valvola 6 vie - Filtro Barcelona 3" - Colore nero

MADE IN
EU

Kit di raccordo per valvole 6 vie



Pezzi di ricambio	Descrizione
500300060500	Non incluso - Filtro standard Set raccordi 2½" per Malaga - colore nero
500300060100	Non incluso - Filtro standard RCFI0006.01R - set raccordi 3" per (Malaga 3")
500300060400	Non incluso - Filtro standard Det raccordi 4" per Malaga 4" (Malaga)



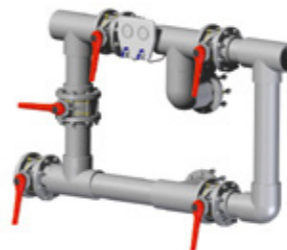
Range: 2½" / 3" / 4"

- 1 Raccordi rapidi in unità metrica e anglosassone
- 2 Corpo in ABS resistente
- 3 Maniglia a leva resistente
- 4 Posizioni valvola multipla 6 vie
- 5 Componenti in acciaio inossidabile di qualità superiore
- 6 Manometro indicatore
- 7 Perno selettore resistente all'usura
- 8 Vetro trasparente per ispezione controlavaggio

BATTERIE MANUALI

2

ANNI DI GARANZIA



MADE IN
EU

Batterie non assemblate per filtri 2,5 e 4 bar



MADE IN
EU

Batterie non assemblate con valvole con sistema Netvitc

Batterie manuali non assemblate

- Le batterie manuali per filtro sono dotate di 5 valvole a farfalla in PVC di alta qualità e di un pannello manometri per il controllo della pressione.
- Le batterie a valvole con sistema Netvitc utilizzano viti in inox A2
- Sono fornite non assemblate in collo unico. Facili da gestire e trasportare
- Possibilità di installazione a destra o a sinistra. Istruzioni di installazione incluse
- Batterie assemblate su richiesta

Riferimento	Descrizione	Riferimento	Descrizione
HCB634UN	Batterie non assemblate 5 valvole Ø 63 - 2,5-4 bar	HCB634UNET	BAT.NETVITC man. D.63 non assemblate. manometro incl. 2,5/4 bar
HCB754UN	Batterie non assemblate 5 valvole Ø 75 - 2,5-4 bar	HCB754UNET	BAT.NETVITC man. D.75 smontata. non assemblate incl. 2,5/4 bar
HCB904UN	Batterie non assemblate 5 valvole Ø 90 - 2,5-4 bar	HCB904UNET	BAT.NETVITC man. D.90 smontata manometro incl. 2,5/4 bar
HCB1104UN	Batterie non assemblate 5 valvole Ø 110 - 2,5-4 bar	HCB1104UNET	BAT.NETVITC man. D.110 non assemblate. manometro y fascette incl. 2,5/4 bar
HCB1254UN	Batterie non assemblate 5 valvole Ø 125 - 2,5-4 bar	HCB1254UNET	BAT.NETVITC man. D.125 non assemblate manometro y fascette incl. 2,5/4 bar
HCB1404UN	Batterie non assemblate 5 valvole Ø 140 - 2,5-4 bar	HCB1404UNET	BAT.NETVITC man. D.140 non assemblate manometro y fascette incl. 2,5/4 bar
HCB1604UN	Batterie non assemblate 5 valvole Ø 160 - 2,5-4 bar	HCB1604UNET	BAT.NETVITC man. D.160 non assemblate manometro y fascette incl. 2,5/4 bar
HCB2004UN	Batterie non assemblate 5 valvole Ø 200 - 2,5-4 bar	HCB2004UNET	BAT.NETVITC man. D.200 non assemblate manometro y fascette incl. 2,5/4 bar
HCB2254UN	Batterie non assemblate 5 valvole Ø 225 - 2,5-4 bar	HCB2254UNET	BAT.NETVITC man. D.225 non assemblate manometro y fascette incl. 2,5/4 bar
HCB2504UN	Batterie non assemblate 5 valvole Ø 250 - 2,5-4 bar		

SPECIFICHE PER RACCORDI

Raccordi	Supporti	Collari	Manometro indicatore Valvole	Valvole Netvitc Valvole	Raccordi e tubi	Viti e guarnizioni	Pannello manometri	Istruzioni per taglio tubi
Ø 63	X (opzionale)	X (opzionale)	V	V	V	V	V	V
Ø 75	X (opzionale)	X (opzionale)	V	V	V	V	V	V
Ø 90	X (opzionale)	X (opzionale)	V	V	V	V	V	V
Ø 110	X (opzionale)	V	V	V	V	V	V	V
Ø 125	X (opzionale)	V	V	V	V	V	V	V
Ø 140	X (opzionale)	V	V	V	V	V	V	V
Ø 160	X (opzionale)	V	V	V	V	V	V	V
Ø 200	X (opzionale)	V	V	V	V	V	V	V
Ø 225	X (opzionale)	V	V	X	V	V	V	V

BATTERIE AUTOMATICHE

Con attuatori elettrici

2

ANNI DI GARANZIA



MADE IN EU



Attuatori elettrici

Batterie automatiche con attuatori elettrici

- Le batterie automatiche sono dotate di 5 valvole a farfalla in PVC di alta qualità e di un pannello manometri per il controllo della pressione
- Sono fornite non assemblate in collo unico. Facili da gestire e trasportare
- Possibilità di installazione a destra o a sinistra. Istruzioni di installazione incluse
- Batterie assemblate su richiesta
- Fornite con 3 attuatori elettrici con blocco di sicurezza (BSR) che chiudono le valvole in caso di interruzione di corrente, per proteggere il filtro da sovrappressioni ed evitare che la piscina si svuoti.

Consigli di posizionamento delle valvole

	1	2	3	4	5
	BSR	BSR	BSR		
FILTRAZIONE	Aperto	Chiuso	Chiuso	Chiuso	Aperto
CONTROLAVAGGIO	Chiuso	Aperto	Aperto	Chiuso	Chiuso
RISCIAQUO	Aperto	Chiuso	Chiuso	Aperto	Chiuso
CHIUSO	Chiuso	Chiuso	Chiuso	Chiuso	Chiuso

SCHEDA MULTITENSIONE 24 - 240 V: tutti gli attuatori sono stati configurati per funzionare tra 24 e 240 V, sia in corrente continua che alternata.

Rivestimento: poliammide anticorrosione (coperchio & corpo) Albero esterno principale: inox

Viti esterne: inox

Ingranaggi: acciaio e poliammide

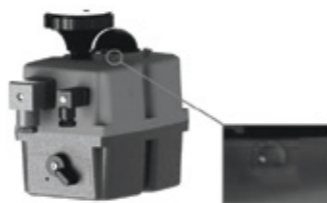
Indicatore visivo di posizione: poliammide

Cupola: policarbonato

Camme interne regolabili: Motore elettrico in poliammide: monofase, senza spazzole.

Isolamento: Classe B

Funzionamento minimo garantito: 60.000 cicli



Riferimento	Descrizione
HCBEL634UN	Set di batterie automatiche con attuatori elettrici non assemblato Ø 63
HCBEL754UN	Set di batterie automatiche con attuatori elettrici non assemblato Ø 75
HCBEL904UN	Set di batterie automatiche con attuatori elettrici non assemblato Ø 90
HCBEL1104UN	Set di batterie automatiche con attuatori elettrici non assemblato Ø 110
HCBEL1254UN	Set di batterie automatiche con attuatori elettrici non assemblato Ø 125
HCBEL1404UN	Set di batterie automatiche con attuatori elettrici non assemblato Ø 140
HCBEL1604UN	Set di batterie automatiche con attuatori elettrici non assemblato Ø 160
HCBEL2004UN	Set di batterie automatiche con attuatori elettrici non assemblato Ø 200
HCBEL2254UN	Set di batterie automatiche con attuatori elettrici non assemblato Ø 225
HCBEL2504UN	Set di batterie automatiche con attuatori elettrici non assemblato Ø 250

BATTERIE AUTOMATICHE

con attuatori pneumatici

2

ANNI DI GARANZIA



MADE IN EU

Compressore d'aria non fornito



Attuatori pneumatici

Batterie automatiche con attuatori pneumatici

- Le batterie automatiche sono dotate di 5 valvole a farfalla in PVC di alta qualità e di un pannello manometri per il controllo della pressione.
- Sono fornite non assemblate in collo unico. Facili da gestire e trasportare
- Possibilità di installazione a destra o a sinistra. Istruzioni di installazione incluse
- Batterie assemblate su richiesta
- Fornite con 3 attuatori pneumatici ad effetto singolo che chiudono le valvole in caso di interruzione di corrente o guasto pneumatico, per proteggere il filtro da sovrappressioni ed evitare che la piscina si svuoti.
- Fornite con elettrovalvole 5/2 vie 24 V CC.

SEV SEV SEV

POSIZIONE	1	2	3	4	5
FILTRAZIONE	Aperto	Chiuso	Chiuso	Chiuso	Aperto
CONTROLAVAGGIO	Chiuso	Aperto	Aperto	Chiuso	Chiuso
RISCIAQUO	Aperto	Chiuso	Chiuso	Aperto	Chiuso
CHIUSO	Chiuso	Chiuso	Chiuso	Chiuso	Chiuso

CARATTERISTICHE GENERALI DEGLI ATTUATORI PNEUMATICI

Fluido: aria compressa filtrata secca o lubrificata; pressione: min. 1 bar, max. 10 bar.

- La lubrificazione di fabbrica è garantita per min. 1.000.000 manovre.

- Finitura superficie interna (Ra 0,4-0,6 mm) per ridurre al minimo gli attriti e ottimizzare la durata di vita dell'attuatore.

- Esecuzione standard per temperature da - 20°C a + 80°C.

- Protezione esterna: resistenza alla corrosione in nebbia salina in conformità con ASTM B117-73: 500 ore.

- Corpo, teste e pistoni: lega di alluminio



Riferimento	Descrizione
HCBPN634UN	Set di batterie automatiche con attuatori pneumatici non assemblato Ø 63, 24 Vcc
HCBPN754UN	Set di batterie automatiche con attuatori pneumatici non assemblato Ø 75, 24 Vcc
HCBPN904UN	Set di batterie automatiche con attuatori pneumatici non assemblato Ø 90, 24 Vcc
HCBPN1104UN	Set di batterie automatiche con attuatori pneumatici non assemblato Ø 110, 24 Vcc
HCBPN1254UN	Set di batterie automatiche con attuatori pneumatici non assemblato Ø 125, 24 Vcc
HCBPN1404UN	Set di batterie automatiche con attuatori pneumatici non assemblato Ø 140, 24 Vcc
HCBPN1604UN	Set di batterie automatiche con attuatori pneumatici non assemblato Ø 160, 24 Vcc
HCBPN2004UN	Set di batterie automatiche con attuatori pneumatici non assemblato Ø 200, 24 Vcc
HCBPN2254UN	Set di batterie automatiche con attuatori pneumatici non assemblato Ø 225, 24 Vcc
HCBPN2504UN	Set di batterie automatiche con attuatori pneumatici non assemblato Ø 250, 24 Vcc

POMPE
FILTRI
ACCESSORI DA MURARE
ACCESSORI ESTERNI PER PISCINA
TRATTAMENTO ACQUA
ROBOT
POMPE DI CALORE
GARANZIA / CGV

BATTERIE AUTOMATICHE

Dettagli dei dispositivi per batterie non assemblate

2

ANNI DI GARANZIA

BATTERIE CON ATTUATORI ELETTRICI

Raccordi	Supporti	Collari	Valvole	Raccordi e tubi	Viti e guarnizioni	Pannello manometri MP25	Pressostato	Scatola di controllo
Ø 63	X (opzionale)	X (opzionale)	Ø 63	V	V	V	X (opzionale)	X (opzionale)
Ø 75	X (opzionale)	X (opzionale)	Ø 75	V	V	V	X (opzionale)	X (opzionale)
Ø 90	X (opzionale)	X (opzionale)	Ø 90	V	V	V	X (opzionale)	X (opzionale)
Ø 110	X (opzionale)	V	Ø 110	V	V	V	X (opzionale)	X (opzionale)
Ø 125	X (opzionale)	V	Ø 125	V	V	V	X (opzionale)	X (opzionale)
Ø 140	X (opzionale)	V	Ø 140	V	V	V	X (opzionale)	X (opzionale)
Ø 160	X (opzionale)	V	Ø 160	V	V	V	X (opzionale)	X (opzionale)
Ø 200	X (opzionale)	V	Ø 200	V	V	V	X (opzionale)	X (opzionale)
Ø 225	X (opzionale)	V	Ø 225	V	V	V	X (opzionale)	X (opzionale)
Ø 250	X (opzionale)	V	Ø 250	V	V	V	X (opzionale)	X (opzionale)

BATTERIE CON ATTUATORI PNEUMATICI

Raccordi	Supporti	Collari	Valvole	Raccordi e tubi	Viti e guarnizioni	Pannello manometri MP25	Finecorsa -	Pressostato	Scatola di controllo
Ø 63	X (opzionale)	X (opzionale)	Ø 63	V	V	V	X (opzionale)	X (opzionale)	X (opzionale)
Ø 75	X (opzionale)	X (opzionale)	Ø 75	V	V	V	X (opzionale)	X (opzionale)	X (opzionale)
Ø 90	X (opzionale)	X (opzionale)	Ø 90	V	V	V	X (opzionale)	X (opzionale)	X (opzionale)
Ø 110	X (opzionale)	V	Ø 110	V	V	V	X (opzionale)	X (opzionale)	X (opzionale)
Ø 125	X (opzionale)	V	Ø 125	V	V	V	X (opzionale)	X (opzionale)	X (opzionale)
Ø 140	X (opzionale)	V	Ø 140	V	V	V	X (opzionale)	X (opzionale)	X (opzionale)
Ø 160	X (opzionale)	V	Ø 160	V	V	V	X (opzionale)	X (opzionale)	X (opzionale)
Ø 200	X (opzionale)	V	Ø 200	V	V	V	X (opzionale)	X (opzionale)	X (opzionale)
Ø 225	X (opzionale)	V	Ø 225	V	V	V	X (opzionale)	X (opzionale)	X (opzionale)
Ø 250	X (opzionale)	V	Ø 250	V	V	V	X (opzionale)	X (opzionale)	X (opzionale)

Compressore d'aria non fornito

OPZIONI PER BATTERIE

per tutti i filtri

2

ANNI DI GARANZIA

Supporti e Collari di fissaggio

FASCETTA HILTI:



Rif.	Descrizione
259006300000	D63-1 kit collari Hilti
259007500000	D75-1 kit collari Hilti
259009000000	D90-1 kit collari Hilti
259011000000	D110-1 kit collari Hilti
259012500000	D125-1 kit collari Hilti
259014000000	D140-1 kit collari Hilti
259016000000	D160-1 kit collari Hilti
259020000000	D200-1 kit collari Hilti
259022500000	D225-1 kit collari Hilti
259025000000	D250-1 kit collari Hilti

SUPPORTI HILTI



Rif.	Descrizione
259010000000	2 SUPPORTI (2 metri) + 4 TAPPI inclusi
259000000010	2 SUPPORTI (3 metri) + 4 TAPPI inclusi
259010000020	Kit 4 TAPPI per SUPPORTI HILTI

Specifiche supporti per filtri



Ø Filtri	FILTRI BOBINATI			BRASIL SERIES	ARTIK SERIES	NEW ENZO SERIES
	STANDARD altezza letto filtrante 1 m	FH1000 (UNI) / DIN altezza letto filtrante 1,2 m	DIN altezza letto filtrante 1,5 m	Altezza letto filtrante 1 m	Altezza letto filtrante 1 m	Altezza letto filtrante 1 m
Ø 1050	2 metri	2 metri	3 metri	2 metri	2 metri	2 metri
Ø 1200	2 metri	2 metri	3 metri	2 metri	2 metri	2 metri
Ø 1400	2 metri	2 metri	3 metri	2 metri	2 metri	2 metri
Ø 1600	2 metri	2 metri	3 metri	2 metri	2 metri	3 metri
Ø 1800	2 metri	2 metri	3 metri	2 metri	2 metri	3 metri
Ø 2000	2 metri	2 metri	3 metri	2 metri	2 metri	3 metri
Ø 2200	2 metri	-	-	-	2 metri	-
Ø 2350	2 metri	3 metri	3 metri	2 metri	-	-
Ø 2500	3 metri	3 metri	3 metri	3 metri	-	-
Ø 3000	3 metri	3 metri	3 metri	-	-	-
Ø 3000	3 metri	3 metri	3 metri	-	-	-

Manicotto di controllo liquidi

Rif.	Descrizione
100174200631	Manicotto controllo liquidi Ø 63 NETVITC® system
100174200750	Manicotto controllo liquidi Ø 75 a flangia
100174200900	Manicotto controllo liquidi Ø 90 a flangia
100174201100	Manicotto controllo liquidi Ø 110 a flangia
100174201250	Manicotto controllo liquidi Ø 125 a flangia
100174201400	Manicotto controllo liquidi Ø 140 a flangia
100174201600	Manicotto controllo liquidi Ø 160 a flangia
100174202001	Manicotto controllo liquidi Ø 200 NETVITC® system

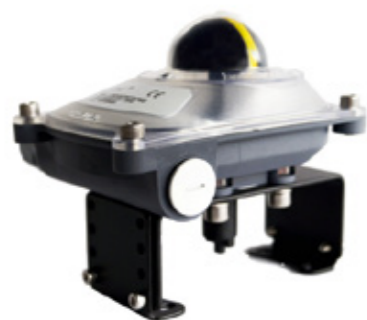




Pressostato

- Pressostato da installare sulle batterie automatiche.
- Ampia gamma di regolazioni, ingombro diretto per risparmiare spazio
- Pressione di funzionamento max: 18 bar. Intervallo di regolazione pressostato differenziale: da 0,4 a 1,5 bar.
- Pressione ambiente: - 40 a + 70°C
- Ingresso per cavi da 6 a 14 mm di diametro
- Raccordo: 1/4"
- Protezione: IP33

Rif.	Descrizione
21033500000	Pressostato KPI35.B



Scatola interruttore fine corsa per attuatori pneumatici

- Fine corsa da installare sugli attuatori pneumatici.
- Indica la posizione aperto/ chiuso della valvola e invia il segnale
- Interruttore meccanico SPDT
- Protezione: IP67

Rif.	Descrizione
HCBSBPNV	Scatola interruttore fine corsa per attuatori pneumatici



2 modelli disponibili

Scatola di controllo per batterie automatiche elettriche e pneumatiche

- Scatola di controllo elettrico per una batteria di 5 valvole automatiche (pneumatiche o elettriche)
- Può accendere o spegnere altri dispositivi come l'elettrolizzatore, il pannello di controllo di dosaggio, ecc.
- Controllo tramite programmazione (giorno e ora) e navigazione contestuale con un grande schermo LCD retroilluminato
- Come opzione, può essere attivato da un segnale esterno come ad esempio un pressostato

Rif.	Descrizione
HCBCBOX	Scatola di controllo per batterie
HCBCBOXLT	Scatola di controllo per batterie + controllo livelli per vasca di compenso

Selezione della batteria

Primo step: Selezionare l'opzione: 1.1 o 1.2
1.1 - Assemblata (solo filtri bobinati)
1.2 - Non assemblata (disponibile per tutti i filtri)

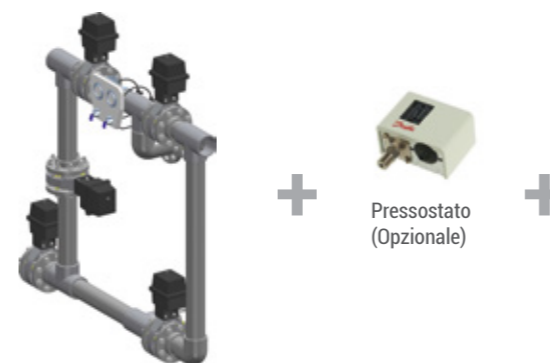
Secondo step: Selezionare l'opzione: 2.1 o 2.2
2.1 - Attuatori pneumatici
2.2 - Attuatori elettrici

Selezione della scatola di controllo

Opzione 1
HCBCBOX, Scatola di controllo per batterie

Opzione 2
HCBCBOXLT, Scatola di controllo per batterie & controllo livelli per vasca di compenso

Batterie automatiche con attuatori elettrici:



Batterie assemblate disponibili per filtri bobinati
Batterie non assemblate disponibili per tutti i filtri (laminati e bobinati)

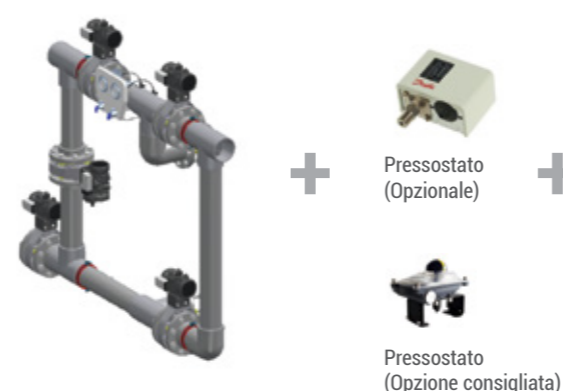
HCBCBOX- Scatola di controllo per batterie

Scatola di controllo per filtrazione attraverso il gruppo filtro/batteria di 5 valvole a farfalle automatiche.

HCBCBOXLT - Scatola di controllo per batterie & controllo livelli per vasca di compenso

Scatola di controllo per filtrazione attraverso il gruppo filtro/batteria di 5 valvole a farfalle automatiche e controllo livelli per vasca di compenso (sonde incluse).

Batterie automatiche con attuatori pneumatici:



Batterie assemblate disponibili per filtri bobinati
Batterie non assemblate disponibili per tutti i filtri (laminati e bobinati)

HCBCBOX - Scatola di controllo per batterie

Scatola di controllo per filtrazione attraverso il gruppo filtro/batteria di 5 valvole a farfalle automatiche.

HCBCBOXLT - Scatola di controllo per batterie & controllo livelli per vasca di compenso

Scatola di controllo per filtrazione attraverso il gruppo filtro/batteria di 5 valvole a farfalle automatiche e controllo livelli per vasca di compenso (sonde incluse).

VITRAFIL® PRO

Mezzi filtranti in puro vetro

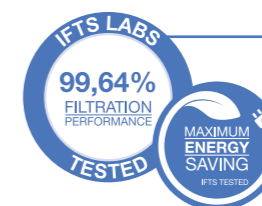
3

ANNI DI GARANZIA

maximum performance, minimum consumption



- Mezzo filtrante per tutti i tipi di filtri a sabbia
- Realizzato con sabbia di vetro bianca proveniente da resti di finestre, privo di contaminanti
- Riduce drasticamente la necessità di controlavaggio: migliora il risparmio energetico e idrico
- Da utilizzare in **un singolo strato**, solo una granulometria
- Secondo i test ufficiali IFTS raggiunge una performance di filtrazione del 99,64%
- Certificato ufficialmente NSF/ANSI 61.

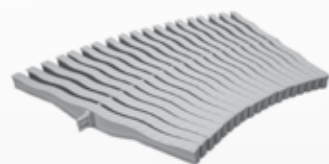


VITRAFIL® TRATTIENE IL 99,64% DELLE PARTICELLE TRA 1 E 50 MICRON

Descrizione	Vetro tecnico ad alta calibrazione per la filtrazione dell'acqua di piscina e per il trattamento delle acque industriali.	
Composizione	SiO ₂ (74%) / Na ₂ O (11%) / CaO (10%)	
Colore	Trasparente (realizzato esclusivamente con vetro piano riciclato)	
Densità	Massa volumica : 2.490 kg/m ³	Masse volumica apparente: 1.335 kg/m ³
Granulometria	0,6 mm - 1,2 mm	
Formato	20 kg Sacchetto di carta riciclabile in 3 strati con uno strato di PE resistente ai raggi UV	
Precauzioni	Non ingerire	
Incompatibilità	Nessuna riscontrata	
Installazione	Sostituire la massa filtrante con Vitrafil® Pro e procedere a un controlavaggio di 5 minuti prima di iniziare la filtrazione.	
Consigli	Portata massima ammissibile: 90 m ³ /h/m ²	Portata di lavoro tipica: compresa tra 20 e 50 m ³ /h/m ²
	Punto critico controlavaggio: 18 m ³ /h/m ²	Iniezione ottimale del flusso aria: 40 m ³ /h/m ²
	Flusso ottimale controlavaggio: 36,7 m ³ /h/m ²	Coefficiente di uniformità: 1,56 mm
	Prima di riempire il filtro, controllare con attenzione lo stato dei collettori e preferibilmente sostituirli.	

Codice	Imballaggio	Quantità	Granulometria ø (mm)	Peso (kg)	Vol. (m ³)
260400002000	Bag	20 kg	0,6	20,1	0,024

FOCUS SU
ACCESSORI
DA MURARE
PER PISCINE
COMMERCIALI



GRIGLIE



DISPOSITIVI DI NUOTO CONTROCORRENTE



ACCESSORI DA MURARE

Soluzione globale per le piscine per le collettività

I NOSTRI ACCESSORI DA MURARE

Gli accessori da murare consentono la mandata e il ritorno dell'acqua e svolgono anche una funzione di illuminazione. È molto importante sceglierli con cura, poiché, essendo integrati nella piscina, contribuiscono alla sua durata. Potrete scegliere, tra le nostre ampie gamme di skimmer, proiettori, scarichi di fondo, gli accessori che meglio si adattano alla vostra piscina, di qualunque tipo essa sia (piscina in liner, cemento, monoblocco o fuori terra).

ACCESSORI DA MURARE

AUTO-SKIM SKIMMER SERIES	76
BOCCHETTE DI IMMISSIONE	77
SKIMMER	79
PASSANTI A MURO, BOCCHETTE E SCARICHI DI FONDO	80
GRIGLIE PER PISCINE A SFIORO	83
ELEMENTI DI COMPLEMENTO	84
DISPOSITIVI DI NUOTO CONTROCORRENTE ..	85
ACCESSORI PER NUOTO CONTROCORRENTE ..	86
GRIGLIE DI FONDO	88

ACCESSORI DA MURARE

Auto-Skim Skimmer series

2

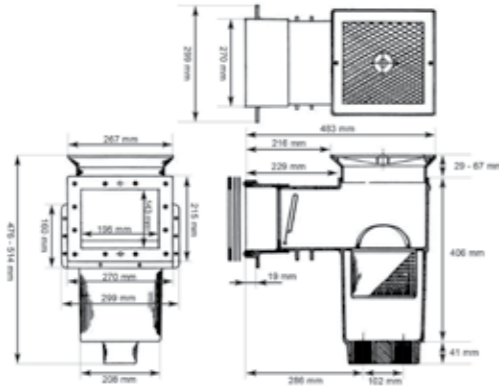
ANNI DI GARANZIA



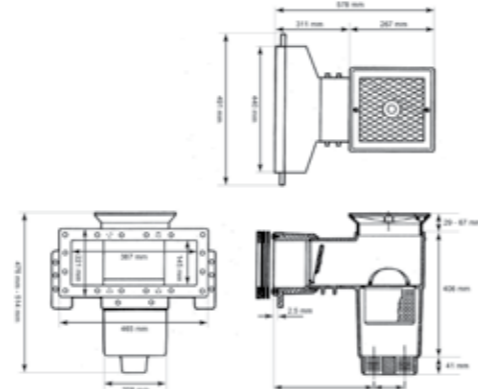
SP1084



SP1085



SP1084



SP1085

AUTO-SKIM SKIMMER SERIES

Descrizione	Dimensioni del passante in mm	Rif. cemento	Rif. liner
Skimmer a feritoia piccola	229 / 229	-	SP1084
Skimmer a feritoia grande	325 / 253 / 325	-	SP1085
Kit di viti lunghe (32 mm)	-	-	SPX1085Z1AM

ACCESSORI DA MURARE

Bocchette di immissione

2

ANNI DI GARANZIA

3150



Regolatore di livello

Rubinetto facilmente smontabile dall'interno

Rif.

Regolatore di livello

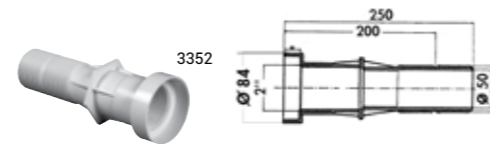
3150



Bocchette di immissione orientabili	Raccordo	Diametro (mm)	Rif.
Uscita	1 1/2" MIP	-	SP1419A*
Uscita	1 1/2" MIP	12 - 1/2"	SP1419CE
Uscita	1 1/2" MIP	19 - 3/4"	SP1419DE
Uscita	1 1/2" MIP	25 - 1"	SP1419EE
Bocchetta con imbocco flessibile	1 1/2" MIP	25 - 1"	SP1420E

* Sfera divisa

Passanti a muro

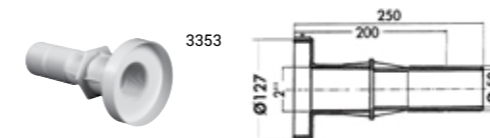


Passanti a muro 3352

Rif.

Passante a muro

3352



Passanti a muro 3353

Rif.

Passante a muro

3353



SP1023E19D

Bocchetta di immissione regolabile 1,5" - 2" per piscine monoblocco

Rif.

Bocchetta di immissione orientabile per piscine monoblocco (Ø 19)

SP1023E19D

Bocchetta di immissione orientabile per piscine monoblocco (Ø 25)

SP1023E19E



SP1425

Bocchetta di immissione regolabile 2"

Installazione a pavimento Riferimento

Bocchetta di immissione regolabile 2"

SP1425

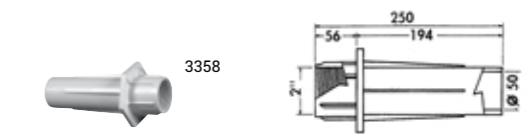


Passanti a muro 3350

Rif.

Passante a muro

3350



Passanti a muro 3358

Rif.

Passante a muro

3358

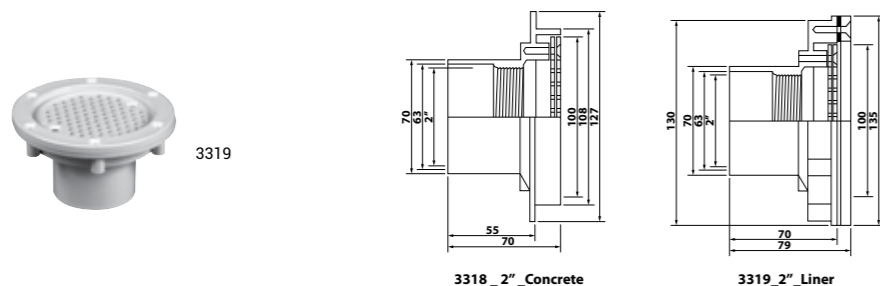
ACCESSORI DA MURARE

Bocchette di immissione

2

ANNI DI GARANZIA

Passanti a muro per bocchette in piscine monoblocco o liner



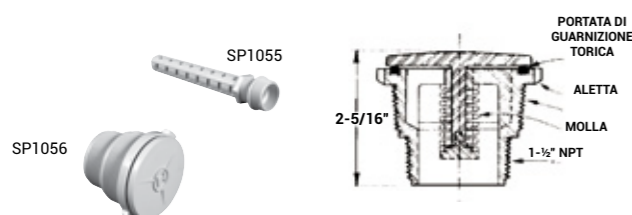
Bocchetta di immissione regolabile 2" filettata e 63 mm da incollare per piscine in cemento e liner

Rif. cemento

Rif. liner

Bocchetta di immissione regolabile 2"	3318	3319
---------------------------------------	------	------

Scarichi di fondo



Valvola idrostatica e tubo di scarico per scarichi di fondo - SP1080

Rif.

Valvola	SP1056
Scarico	SP1055



Scarico di fondo anti-ventosa WG Series

Rif. cemento

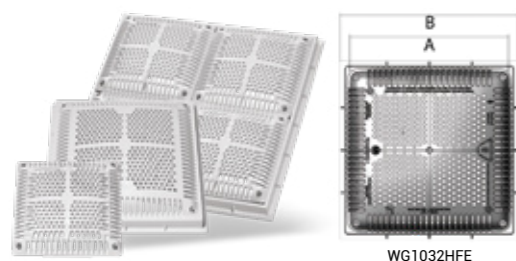
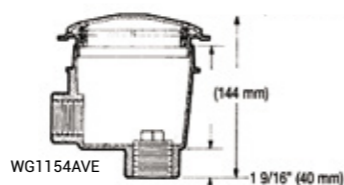
Rif. liner

Scarico di fondo 1,5" HAYWARD®	WG1051AVE	WG1048AVE
Scarico di fondo 2" laterale HAYWARD®	WG1054AVE	WG1049AVE

Cemento Scarico di fondo anti-ventosa WG1154AVE Series

Rif.

Scarico di fondo per cemento	WG1154AVE
------------------------------	-----------



Griglia di fondo - Cemento

Superficie di aspirazione	Dim. A	Dim. B	Rif.
271 cm ²	225	268	WG1031HFE
436 cm ²	315	340	WG1032HFE

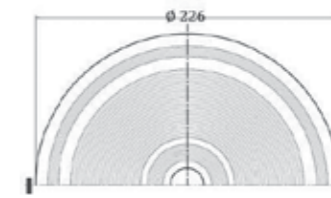
ACCESSORI DA MURARE

Skimmer

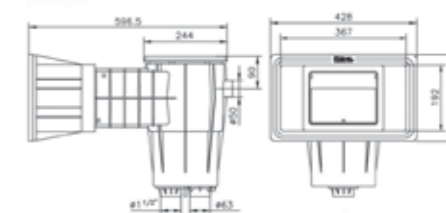
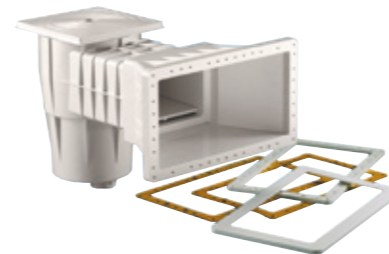
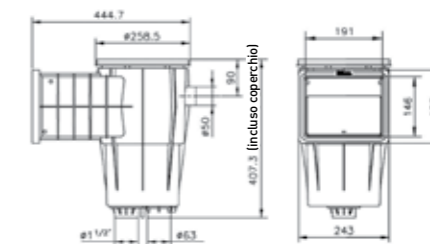
2

ANNI DI GARANZIA

- Disponibile per liner, piscine monoblocco e cemento
- Realizzato in ABS iniettato bianco.
- Raccordo di aspirazione 1,5" o 63 mm (5 m³/h o 7,5 m³/h)
- Raccordo di troppopieno Ø 32 mm



Coperchio comune a tutti i modelli



Rif.	Cornice	Tipo di piscina	Tipo di feritoia	Raccordo (mm)	Inserto in acciaio inossidabile	Peso (kg)	Vol. (m ³)	U.V.C.
060110100000	Quadrata	Cemento	Manometro indicatore	1 1/2" - 63	-	3,3	0,046	1
060111100000	Quadrata	Cemento	Larga	1 1/2" - 63	-	3,8	0,105	1
060110200000	Quadrata	Liner	Manometro indicatore	1 1/2" - 63	-	6	0,046	1
060110300000	Quadrata	Liner	Manometro indicatore	1 1/2" - 63	Si	6	0,046	1
060111200000	Quadrata	Liner	Larga	1 1/2" - 63	-	6,5	0,105	1
060111300000	Quadrata	Liner	Larga	1 1/2" - 63	Si	6,5	0,105	1



RIALZO PER SKIMMER

Rialzo per skimmer

- Questo elemento è utilizzato per regolare l'altezza dello skimmer, in modo che scarichi a filo con la superficie orizzontale del bordo della vasca.
- Per piscine in cemento, liner o monoblocco

Rif.	Modello	Altezza (mm)	Ø interno (mm)	Ø esterno (mm)
060190000000	EXT	126	215/210	224/218

ACCESSORI DA MURARE

Passanti a muro, bocchette e scarichi di fondo

2

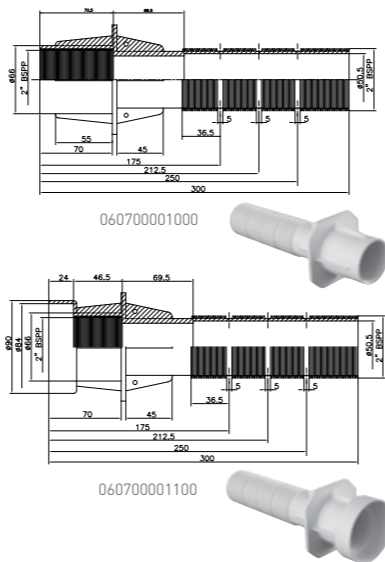
ANNI DI GARANZIA

Accessori per vasca

Realizzati in ABS iniettato bianco

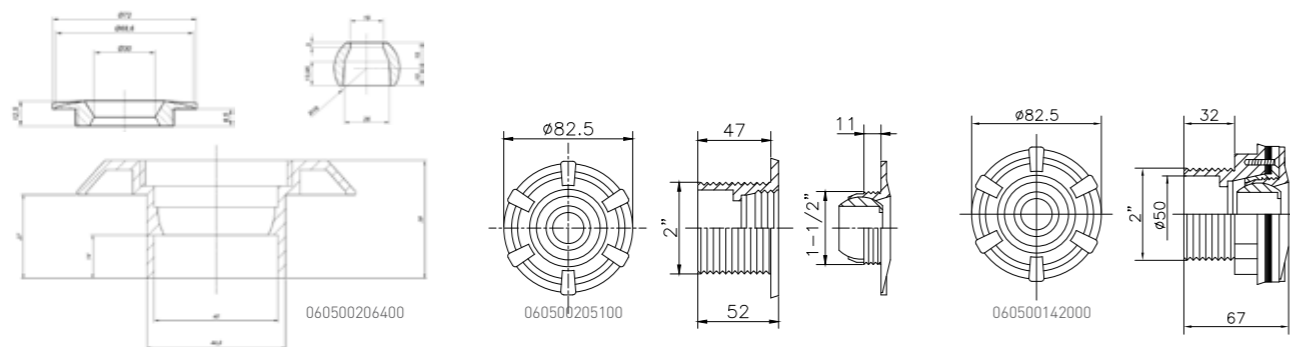
Ingresso

Rif.	Tipo di piscina	Lunghezza mm	Ø Raccordo lato tubo	Ø Raccordo lato bocchetta	Peso (kg)	Vol. (m ³)	U.V.C.
060700001000	Cemento	300	2" - 50	2"	3	0,04	12
060700001100	Liner	300	2" - 50	2"	3	0,04	12



Bocchette di immette a parete

Rif.	Tipo di piscina	Portata (l/h)	Uscita (mm)/ Standard	Raccordo Ø (mm)	Peso (kg)	Vol. (m ³)	U.V.C.
060500206400	Cemento	5 000	20	63 (PN10)	1,2	0,01	4 Liscio
060500205100	Cemento	5 000	20	50 / 40	1,2	0,01	4 Liscio
060500142000	Cemento	3 000	14	2" / 50	1,3	0,01	4 Filettato
060500202000	Cemento	5 000	20	2" / 50	1,3	0,01	4 Filettato
060500242000	Cemento	7 000	24	2" / 50	1,3	0,01	4 Filettato
060500302000	Cemento	7 000	EN 13451	2" / 50	1,3	0,01	4 Filettato
060501142000	Liner	3 000	14	2" / 50	1,3	0,01	4 Filettato
060501202000	Liner	5 000	20	2" / 50	1,3	0,01	4 Filettato
060501242000	Liner	7 000	24	2" / 50	1,3	0,01	4 Filettato
060501302000	Liner	7 000	EN 13451	2" / 50	1,3	0,01	4 Filettato
060502142000	Liner	3 000	14	2" / 50	1,3	0,01	4 Filettato
060502202000	Liner	5 000	20	2" / 50	1,3	0,01	4 Filettato
060502242000	Liner	7 000	24	2" / 50	1,3	0,01	4 Filettato
060502302000	Liner	7 000	EN 13451	2" / 50	1,3	0,01	4 Filettato
060502312000	Liner	7 000	EN 13451	2" / 50	1,3	0,01	4 Filettato



ACCESSORI DA MURARE

Passanti a muro, bocchette e scarichi di fondo

2

ANNI DI GARANZIA

Prese d'acqua base da parete

Rif.	Tipo di piscina	Portata	Regolazione	Raccordo (mm)	Peso (kg)	Vol. (m ³)	Qtà/ scatola
060510002000	Cemento	12000	0 - 100%	2" / 50	2,5	0,005	2
060511002000	Liner	12000	0 - 100%	2" / 50	0,8	0,003	2

* Modelli con inserti e viti in acciaio inossidabile 304, per tutti i tipi di liner rinforzato.



Prese d'acqua a parete (nuoto controcorrente)

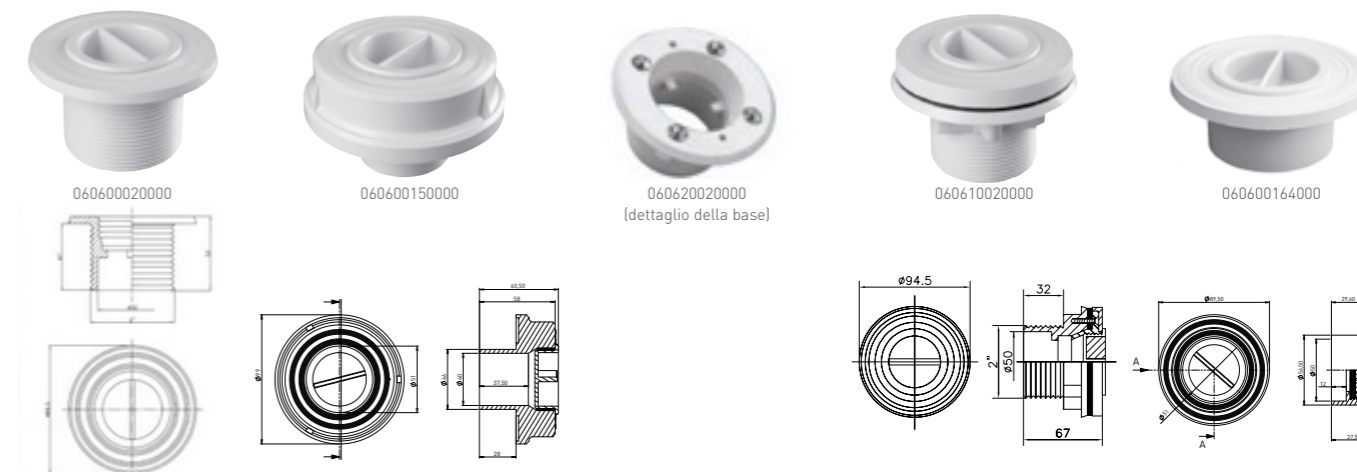
Griglia Ø 162 mm. Per portata d'acqua uguale o maggiore a 45 m³/h, installare 2 prese d'acqua a parete

Rif.	Tipo di piscina	Raccordo (mm)	Peso (kg)	Vol. (m ³)	Qtà/ scatola
062630100000	Cemento	63 / 2,5"	0,3	0,001	1
062630300000	Monoblocco o Liner	63 / 2,5"	0,3	0,001	1

Prespa spazzola

Rif.	Tipo di piscina	Raccordo presa spazzola lato piscina, Ø 1 1/2"	Per modello adattatore	Tappo	Raccordo tubo Ø (mm)	Peso (kg)	Vol. (m ³)	U.V.C.
060600020000	Cemento	Filettato	RCR38	Filettatura 1 1/2"	2" / 50	1,5	0,01	4
060610020000	Liner	Filettato	RCR38	Filettatura 1 1/2"	2" / 50	1,5	0,01	4
060620020000	Liner	Filettato	RCR38	Filettatura 1 1/2"	2" / 50	1,5	0,01	4
060600150000	Cemento	Filettato	RCR38	Filettatura 1 1/2"	50 / 40	1,5	0,01	4
060600164000	Cemento	Filettato	RCR38	Filettatura 1 1/2"	63 (PN10)	1,2	0,01	4

* Modelli con inserti e viti in acciaio inossidabile 304, per tutti i tipi di liner rinforzato.



Rif.	Tipo di piscina	Raccordo presa spazzola lato piscina, Ø 1 1/2"	Per modello Modello	Tappo	Raccordo tubo Ø (mm)	Peso (kg)	Vol. (m ³)	U.V.C.
060601020000	Cemento	Pressione	RCP38	Coperchio rotante	2" / 50	1,6	0,01	4
060601150000	Cemento	Pressione	RCP38	Coperchio rotante	50 / 40	1,6	0,01	4

* Modelli con inserti e viti in acciaio inossidabile 304, per tutti i tipi di liner rinforzato.



ACCESSORI DA MURARE

Passanti a muro, bocchette e scarichi di fondo

2

ANNI DI GARANZIA

- Scarichi di fondo per piscine residenziali

Rif.	Tipo di piscina	Portata l/h	Raccordo Ø	Peso (kg)	Vol. (m³)	U.V.C.
060201000000	Cemento	13000	2"	3,5	0,044	1
060202000000	Liner	13000	2"	3,5	0,044	1
060203000000	Liner	13000	2"	3,5	0,044	1
060230000001	Per SRP / SRPL / SRPLI	-	-	-	-	1
060230000000	Copertura e mascherina per cemento	-	-	0,3	-	1

* Modelli con inserti e viti in acciaio inossidabile 304, per tutti i tipi di liner rinforzato.



- ➔ Griglia di scarico e regolatore di livello

Griglia rettangolare in plastica, fissata con viti in acciaio inossidabile.

Rif.	Tipo di piscina	Portata (l/h)	Raccordo Ø (mm)	Griglia (mm)	Peso (kg)	Vol. (m³)	U.V.C.
060700000000	Cemento	7000	63	142x69	1,2	0,005	1

Reintegra automaticamente l'acqua persa a causa del lavaggio del filtro, dell'evaporazione, ecc. Flangia quadrata e coperchio rotondo, identici agli elementi skimmer.

Rif.	Raccordo interno Ø (mm)	Raccordo esterno Ø (mm)	Peso (kg)	Vol. (m³)	U.V.C.
061400000000	3 / 8"	50	6	0,074	1



060700000000



061400000000

ACCESSORI DA MURARE

Griglie per piscine a sfioro

2

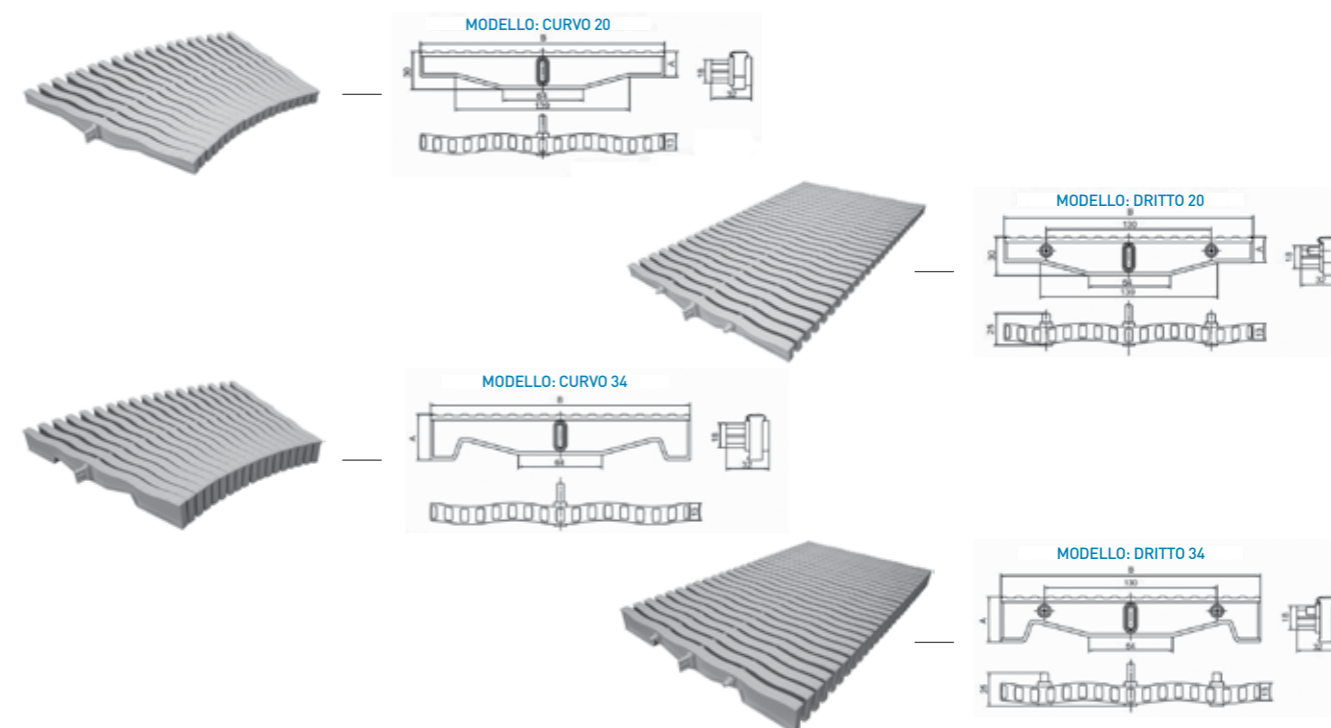
ANNI DI GARANZIA

Griglia modulare

- Realizzata in polipropilene trattato anti-UV
- Conforme alla norma EN 13451-1
- 55 unità = 1 metro
- I moduli sono assemblati a incastro, senza l'utilizzo di adesivo

Rif.	Altezza A (mm)	Larghezza B (mm)	Qntà/scatola	Metri/scatola	Peso (kg)	Vol. (m³)	U.V.C.
GRIGLIE DI TROPPOPIENO - ELEMENTI DRITTI (20 mm)							
061010202000	20	195	378	6,87	8,2	0,053	1
061010252000	20	245	324	5,89	8,5	0,053	1
061010302000	20	295	297	5,40	8,8	0,053	1
GRIGLIE DI TROPPOPIENO - ELEMENTI CURVI (20 mm)							
061011202000	20	195	378	6,87	7,7	0,053	1
061011252000	20	245	324	5,89	8	0,053	1
061011302000	20	295	297	5,40	8,5	0,053	1
GRIGLIE DI TROPPOPIENO - ELEMENTI DRITTI (34 mm)							
061010203400	34	195	351	6,38	8,3	0,053	1
061010253400	34	245	297	5,40	8,7	0,053	1
061010303400	34	295	270	4,90	9,4	0,053	1
GRIGLIE DI TROPPOPIENO - ELEMENTI CURVI (34 mm)							
061011203400	34	195	351	6,38	7,8	0,053	1
061011253400	34	245	297	5,40	8,2	0,053	1
061011303400	34	295	270	4,90	9	0,053	1

La griglia modulare sarà fornita in scatole complete. Non è possibile effettuare ordini in metri lineari



MODELLO: CURVO 20

MODELLO: DRITTO 20

MODELLO: CURVO 34

MODELLO: DRITTO 34

ACCESSORI DA MURARE

Elementi di complemento

2

ANNI DI GARANZIA

Elemento angolo per piscine a sfioro

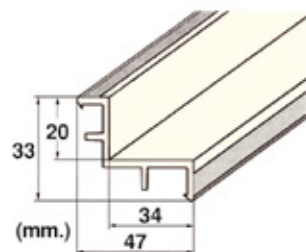
Poliestere rinforzato con fibra di vetro, bianco, finitura antiscivolo



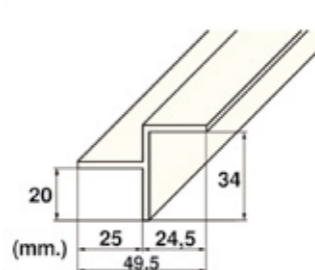
Rif.	Altezza (mm)	Larghezza (mm)	Angolo	Peso (kg)	Vol. (m ³)	U.V.C.
ANGOLO 90°						
060990202000	20	195	90°	2,7	0,006	1
060990252000	20	245	90°	3,4	0,009	1
060990302000	20	295	90°	4,6	0,012	1
060990203400	34	200	90°	3,1	0,009	1
060990253400	34	250	90°	4,1	0,013	1
060990303400	34	300	90°	5,1	0,018	1
ANGOLO 45°						
060945202000	20	200	45°	1,8	0,006	1
060945252000	20	250	45°	2,3	0,009	1
060945302000	20	300	45°	2,8	0,012	1
060945203400	34	200	45°	1,9	0,009	1
060945253400	34	250	45°	2,5	0,013	1
060945303400	34	300	45°	3,1	0,018	1

Profili per griglie di troppopieno

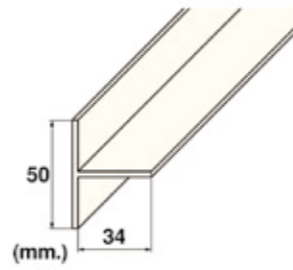
Rif.	Lunghezza/unità (mm)	Peso (kg)	Vol. (m ³)	Qntà/scatola	U.V.C.
061220000000	2000	18	0,096	35	1
061220100000	2000	18	0,096	35	1
061250100000	2000	18	0,096	30	1



061220000000



061220100000



061250100000

ACCESSORI DA MURARE

Dispositivi di nuoto controcorrente

2

ANNI DI GARANZIA

Dotazioni:

- Ugello orientabile e regolabile 40 mm Ø (acqua-aria).
- Maschera elegante con pulsante pneumatico integrato.
- Alloggiamento di pre-installazione con valvola di ritenuta e tubi aria.
- Elettropompa HCP1000 Series, potenza a seconda del modello.
- Pannello elettro-pneumatico per il controllo e la protezione della pompa.
- Kit completo in PVC (tubo non incluso).
- Maschera Calipso completa (opzionale).



Maschera completa (opzionale)

Riferimento	Maschera	Mod. Pompa	P2 (CV)	P1 (kW)	Pannello di controllo	Peso (kg)	Volume (m ³)
062211150000	Calipso	HCP10251E	2,5	2,3	0805KPOWSWIM230	32,8	0,184
062231150000	Calipso	HCP10301E	3	2,8	0805KPOWSWIM230	32,8	0,184
062241450000	Calipso	HCP10303E	3	2,8	0805KPOWSWIM400	32,8	0,184
062251450000	Calipso	HCP10353E	3,5	3,7	0805KPOWSWIM400	36,8	0,184
062261550000	Calipso	HCP10453E	4,5	4,3	0805KPOWSWIM400	36,8	0,184
062271550000	Calipso	HCP10553E24	5,5	4,7	0805KPOWSWIM400	43,0	0,184



ACCESSORI DA MURARE

Accessori per nuoto controcorrente

2

ANNI DI GARANZIA

Kit di bocchette per nuoto controcorrente



Rif.	Tipo di piscina	Ø Raccordo uscita (mm)	Ø Raccordo entrata (mm)	Peso (kg)	Volume (m³)
062610100000	Cemento	50	63 / 2 1/2"	2,1	0,009
062610200000	Monoblocco	50	63 / 2 1/2"	2,1	0,009
062610300000	Liner	50	63 / 2 1/2"	2,1	0,009

Prese d'acqua



Rif.	Tipo di piscina	Ø Raccordo (mm)
062630100000	Cemento	63 / 2 1/2"
062630300000	Monoblocco o liner	63 / 2 1/2"

Accessori per nuoto controcorrente



Rif.	Tipo di piscina	Ø Raccordo (mm)	Peso (kg)	Volume (m³)
062640200000	Cemento	50 / 2"	0,3	0,001
062650300000	Monoblocco o liner	50 / 2"	0,3	0,001

Pulsante piezo-elettrico



Pulsante per spa. Acciaio inossidabile AISI 316. Maschera senza viti.

- Alimentazione: 1 - 24 V AC / DC
- Corrente: 0,200 A • Resistenza "ON": <20 OHMS
- Resistenza "OFF": >5 OHMS
- Pressione richiesta: 3 - 5N • Tempo di reazione: 125-300 ms
- Temperatura di funzionamento e conservazione: da - 40°C a + 125°C

Rif.	Descrizione	Peso (kg)	Volume (m³)
980000000040	Pulsante	0,40	0,001

ACCESSORI DA MURARE

Accessori per nuoto controcorrente

2

ANNI DI GARANZIA

Bocchetta di regolazione di immissione d'aria standard



Rif.	Tipo di piscina	Ø Raccordo (mm)	Peso (kg)	Volume (m³)
062640100000	Cemento	50 / 2"	0,3	0,001
062640300000	Monoblocco o liner	50 / 2"	0,3	0,001

Maschera per hidrojet



Rif.	Descrizione	Hidrojet Series
062200002001	Maschera completa	Calipso

Scatola Hidrojet



Rif.	Descrizione
062100003000	Scatola completa UNIVERSALE

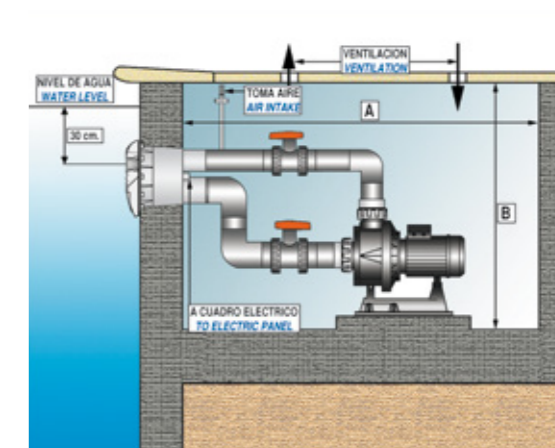
Kit di massaggio per nuoto controcorrente



Rif.	Lunghezza del flessibile (mm)
062000004000	2000

Spazio minimo necessario per l'installazione

Rif.	Larghezza (mm)	Lunghezza (mm) A	Altezza (mm) B
062211150000	750	1420	1000
062231150000	750	1420	1000
062241450000	750	1420	1000
062251450000	750	1580	1000
062261550000	750	1580	1000
062271550000	750	1580	1000



ACCESSORI DA MURARE

Griglie di fondo

2

ANNI DI GARANZIA

Per evitare l'effetto risucchio, le griglie di fondo devono obbligatoriamente essere montate a coppie.



060301107500 060303107500 060402111000 060413111000

TEMPORARILY UNAVAILABLE*

Griglia di fondo	Rif. cemento	Rif. liner	Raccordi (mm)	Portata (m ³ /h)	Volume (m ³)	Peso (kg)
griglia PVC 355 x 355 (mm)						
PVC 355 C75	060301107500	060311107500	75	19	0,035	4,2
PVC 355 C90	060301109000	060311109000	90	28	0,035	4,2
PVC 355 C110	060301111000	060311111000	110	40	0,035	4,2
griglia INOX (AISI 304L) 355 x 355 (mm)						
INOX 304 355 C75	060303107500	060313107500	75	19	0,035	4,2
INOX 304 355 C90	060303109000	060313109000	90	28	0,035	4,2
INOX 304 355 C110	060303111000	060313111000	110	40	0,035	4,23
griglia INOX (AISI 316L) 512 x 512 (mm)						
INOX 316 512 C110	060403110000	060413111000	110	40	0,13	11
INOX 316 512 C125	060403112500	060413112500	125	52	0,13	11
INOX 316 512 C140	060403114000	060413114000	140	66	0,13	11
INOX 316 512 C160	060403116000	060413116000	160	89	0,13	11
INOX 316 512 C200	060403120000	060413120000	200	94	0,13	11

Griglie di fondo anti-risucchio per garantire la sicurezza dei bagnanti



060330000000

060430000000

Griglia anti-risucchio	Rif.	Dimensioni (mm)	Peso (kg)	Volume (m ³)
Griglia ANTI-VENTOSA 250 x 250	060330000000	250 x 250	2,1	0,012
Griglia ANTI-VENTOSA 480 x 480	060430000000	480 x 480	4,3	0,025



POMPE

FILTRI

ACCESSORI DA MURARE

ACCESSORI ESTERNI PER PISCINA

TRATTAMENTO ACQUA

ROBOT

POMPE DI CALORE

GARANZIA / CGV

FOCUS SU
ACCESSORI
ESTERNI
PER PISCINE
PUBBLICHE



ACCESSORI ESTERNI PER PISCINA

Soluzione globale
per le piscine per le
collettività

I NOSTRI ACCESSORI ESTERNI

In questo capitolo potrete trovare una gamma completa di attrezzature per tutte le vostre esigenze nelle piscine commerciali: sollevatori e attrezzature da competizione (linea d'acqua, ecc.).

ACCESSORI ESTERNI PER PISCINA

SOLLEVATORI.....	92
ATTREZZATURA DA COMPETIZIONE.....	92



ACCESSORI ESTERNI

Sollevatori

2

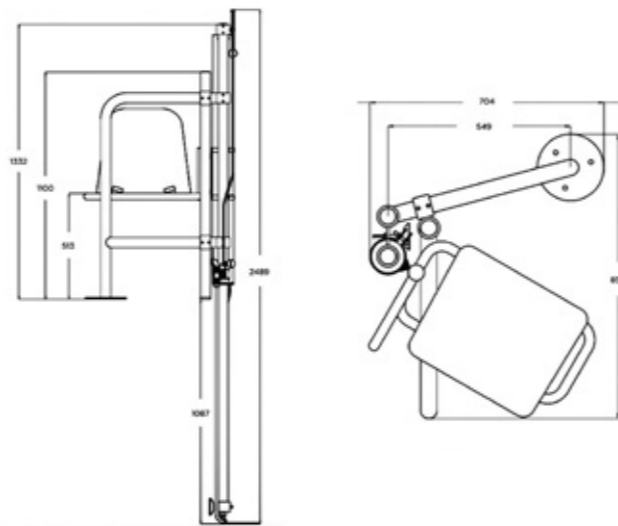
ANNI DI GARANZIA



* Fotografia non contrattuale

Sollevatore idraulico per piscine

- Il sollevatore è stato progettato per facilitare accesso alla piscina alle persone con limitazioni fisiche
- Ha le seguenti caratteristiche:
- Struttura regolabile realizzata in acciaio inossidabile AISI 316
- Fissaggio a pavimento
- Azionamento della valvola sia dall'interno che dall'esterno della piscina
- Seggiolino con cintura di sicurezza, bracciolo ribaltabile e poggiatesta.
- Profondità minima necessaria: 1 m



Caratteristiche tecniche 160100000001

Capacità di sollevamento	120 kg
Angolo di rotazione	160 °
Pressione minima	3,5 kg/cm ²
Pressione massima	5 kg/cm ²



ACCESSORI ESTERNI

Sollevatori

2

ANNI DI GARANZIA



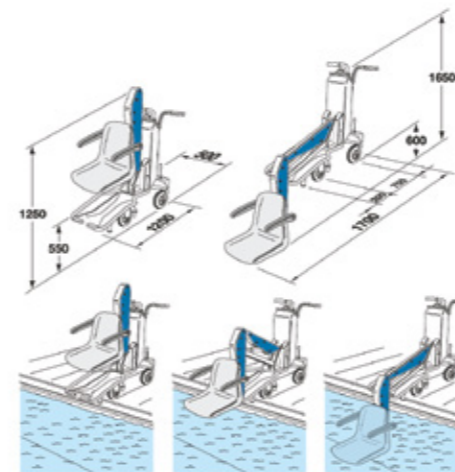
* Fotografia non contrattuale

Sollevatore mobile per piscine BlueOne, facile da usare

- L'utente siede sul seggiolino anteriore
- Posizionare il dispositivo sul bordo della piscina e inserire il freno di sicurezza, altrimenti il sollevamento non funzionerà
- Premere il pulsante DOWN
- Per sollevare la sedia, premere il pulsante UP fino a quando il bracciolo non torna in posizione alta
- Seggiolino con cintura di sicurezza, bracciolo ribaltabile e poggiatesta
- Profondità minima necessaria: 1 m

Caratteristiche

- Chiave On/Off e interruttore di arresto di emergenza
- Freno di sicurezza. Il sollevatore funziona solo se inserito
- Pompa manuale prevista per garantire il funzionamento in caso di mancanza di corrente elettrica
- Mentre il bracciolo si abbassa, due supporti di acciaio rivestiti di gomma forniscono una stabilità aggiuntiva
- Fermi in gomma tra le ruote anteriori e posteriori per impedire che il sollevatore cada in acqua.



Accessori

- Copertura, per proteggere BlueOne dagli agenti atmosferici
- Rampa specifica a seconda del bordo della piscina
- Poggiatesta, da installare sul bracciolo di sollevamento, sulla parte posteriore del sedile
- Supporti automatici rivestiti in gomma
- Cintura a 5 punti con chiusura pelvica per disabili gravi
- Pompa di emergenza manuale
- Caricabatterie esterno

Caratteristiche tecniche 160200000001

Capacità di sollevamento	120 kg
Temp. max	1150 mm
Tempo di discesa con carico	23 sec
Tempo di sollevamento con carico	17 sec
Peso totale	120 kg
Batteria ricaricabile	24 Volt
Tensione	12 Volt

Direttiva 93/42/CEE - Dispositivo medico-DM351258/R
Direttiva 2006/42/CE - Direttiva macchine
Direttiva 2004/108/CE - Compatibilità elettromagnetica EMC

ATTREZZATURA DA COMPETIZIONE

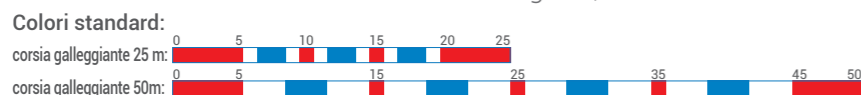
Corsie galleggianti

2

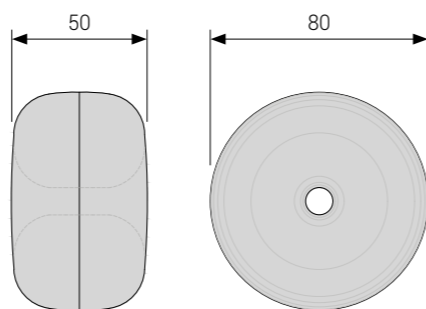
ANNI DI GARANZIA

Corsia galleggiante: Roma

- Modello adatto a piscine per il tempo libero, per bambini e per l'allenamento
- Modello Roma realizzato con galleggianti Roma da 80 mm di diametro in conformità alle norme AENOR UNE-EN 13451-5 e FINA
- Questi alcuni dei vantaggi: facile da trasportare, più adatto ai bambini, perfetto per la separazione delle corsie
- Corda realizzata in HDPE secondo la norma ASTM G-154 o cavo in acciaio inossidabile da 3 mm AISI 316
- 20 unità: 1 metro lineare, 7 colori disponibili: bianco, blu, rosso, verde, giallo, arancione e nero

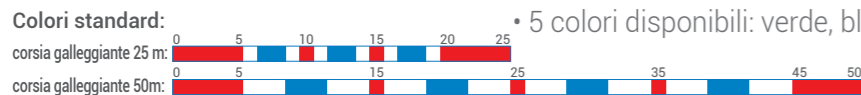


Ref.	Descrizione
HCE015000	Corsia galleggiante Roma a metri con corda (moschettone non incluso)
HCE015000C	Corsia galleggiante Roma a metri con cavo in acciaio inossidabile (moschettone non incluso)
HCE015025	Corsia galleggiante standard Roma 25m di lunghezza con corda e moschettone
HCE015050	Corsia galleggiante standard Roma 50m di lunghezza con corda e moschettone
HCE015025C	Corsia galleggiante standard Roma 25m di lunghezza con cavo in acciaio inossidabile e moschettone
HCE015050C	Corsia galleggiante standard Roma 50m di lunghezza con cavo in acciaio inossidabile e moschettone

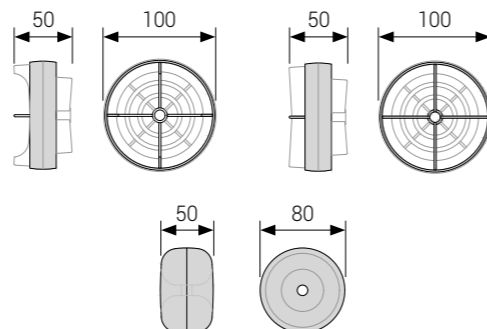


Corsia galleggiante: Moscow

- Il modello giusto per l'allenamento e la competizione
- Il modello Moscow è realizzato sul modello di galleggianti Moscow da 80 mm di diametro ed elicoidali da 100 mm con effetto anti-onda. In conformità alle norme AENOR UNE-EN 13451-5 e FINA
- Queste corsie possono essere utilizzate con corde o cavi in acciaio inossidabile; per le corsie lunghe (50 metri) in acciaio inossidabile è previsto un cavo da Ø4 mm come standard
- Per l'installazione di queste corsie si consiglia di utilizzare un moschettone da un lato e un tensore speciale dall'altro (obbligatorio nel caso di cavo in acciaio inossidabile)
- È possibile scegliere tra 5 diversi colori
- 23 set rappresentano 5 metri lineari
- 5 colori disponibili: verde, blu, giallo, bianco e rosso



Ref.	Descrizione
HCE015100	Corsia galleggiante Moscow a metri con corda (moschettone non incluso)
HCE015100C	Corsia galleggiante Moscow a metri con cavo in acciaio inossidabile (moschettone non incluso)
HCE015125	Corsia galleggiante standard Moscow 25m di lunghezza con corda e moschettone inclusi
HCE015150	Corsia galleggiante standard Moscow 50m di lunghezza con corda e moschettone inclusi
HCE015125C	Corsia galleggiante standard Moscow 25m di lunghezza con cavo in acciaio inossidabile e moschettone
HCE015150C	Corsia galleggiante standard Moscow 50m di lunghezza con cavo in acciaio inossidabile e moschettone



ATTREZZATURA DA COMPETIZIONE

Corsie galleggianti

2

ANNI DI GARANZIA

Corsie galleggianti: Big Moscow

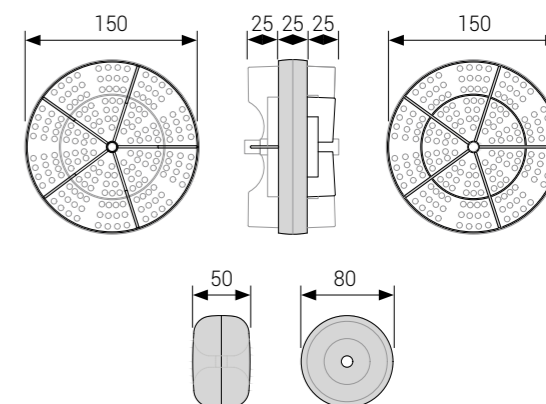
- Il modello migliore per l'allenamento e la competizione
- Il modello Big Moscow è realizzato sul modello di galleggianti Big Moscow da 80 mm di diametro ed elicoidali da 150 mm con effetto anti-onda
- Entrambi in conformità alle norme AENOR UNE-EN 13451-5 e FINA
- Cavo in acciaio inossidabile da 4 mm AISI-316
- Per fissare le corsie è necessario utilizzare un tensore speciale su uno dei lati.
- Nel lato opposto si può utilizzare un gancio o una molla.
- Queste corsie sono utilizzate nelle competizioni FINA e in altre competizioni ufficiali.
- È possibile scegliere tra 7 diversi colori.
- Elicoidali prodotti secondo le norme FINA.
- Spazi interni inferiori a 8 mm.



Colori: colori standard secondo le norme FINA (blu, verde, rosso, giallo)



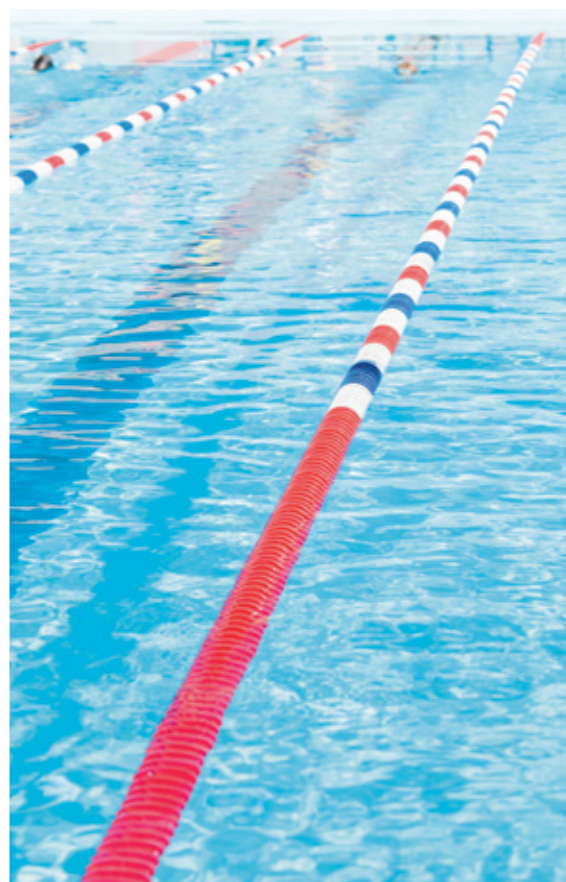
Ref.	Descrizione
HCE015200C	Corsia galleggiante Big Moscow a metri con cavo in acciaio inossidabile (moschettone non incluso)
HCE015225C	Corsia galleggiante standard Big Moscow 25m di lunghezza con cavo e moschettone in acciaio inossidabile
HCE015250C	Corsia galleggiante standard Big Moscow 50m di lunghezza con cavo e moschettone in acciaio inossidabile



Gamma di corsie galleggianti

- Tutti i galleggianti sono prodotti secondo le norme FINA
- Galleggianti prodotti con PEHD secondo le norme FINA

Ref.	Descrizione
HCE015501	Galleggiante Roma - 7 colori: bianco, blu, rosso, verde, giallo, arancione e nero
HCE015502	Galleggiante Moscow - 7 colori - bianco, blu, rosso, verde, giallo, arancione e nero
HCE015503	Galleggiante Big Moscow - 7 colori - bianco, blu, rosso, verde, giallo, arancione e nero



ATTREZZATURA DA COMPETIZIONE

Corda e cavi, corsie galleggianti e ancoraggio

2

ANNI DI GARANZIA

Corda e cavi per corsie galleggianti

- Cavo realizzato in AISI 316 con Ø3mm o Ø4 mm
- Corda realizzata in HDPE secondo la norma: ASTM G-154, consentito l'utilizzo in ambienti acquatici



Ref.	Descrizione
HCE015325	Cavo realizzato in acciaio inossidabile Ø 3 mm - 25 metri
HCE015350	Cavo realizzato in acciaio inossidabile Ø 3 mm - 50 metri
HCE015425	Cavo realizzato in acciaio inossidabile Ø 4 mm - 25 metri
HCE015450	Cavo realizzato in acciaio inossidabile Ø 4 mm - 50 metri
HCE015325F	Cavo con guaina realizzato in acciaio inossidabile - 25 metri
HCE015350F	Cavo con guaina realizzato in acciaio inossidabile - 50 metri
HCE015400	Corda realizzata con HDPE definito per corsie galleggianti (metri lineari)

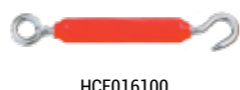
Tensore disponibile per corsie galleggianti



HCE016001



HCE01611R



HCE016100



HCE016200



HCE016792



HCE016701

Ref.	Descrizione
HCE016001	Tensore rosso definito per il cavo
HCE01611R	Ricambio coperchio del tensore in colore rosso
HCE016100	Tendifilo
HCE016200	Molla stabilizzatrice elettrolucidata
HCE016792	Gancio a "S" in acciaio inossidabile
HCE016701	Moschettone in acciaio inossidabile



Ref.	Descrizione
HCE016320	Corsia Roma 25 metri, 8 unità
	Corsia Roma 50 metri, 4 unità
	Corsia Moscow 25 metri, 4 unità
	Corsia Moscow 50 metri, 2 unità
	Corsia Big Moscow 25 metri, 2 unità
	Corsia Big Moscow 50 metri, 1 unità
HCE016380	Corsia Roma 25 metri, 12 unità
	Corsia Roma 50 metri, 6 unità
	Corsia Moscow 25 metri, 6 unità
	Corsia Moscow 50 metri, 3 unità
	Corsia Big Moscow 25 metri, 3 unità
	Corsia Big Moscow 50 metri, 1 unità

Argano per corsie galleggianti

- Realizzato in acciaio AISI-304. Su richiesta, può essere realizzato in acciaio inossidabile AISI-316
- Autoportante, assemblato con 4 ruote (2 con freno)
- Ref. HCE016320, larghezza 1,20 metri
- Ref. HCE016380, larghezza 1,80 metri

Ancoraggi



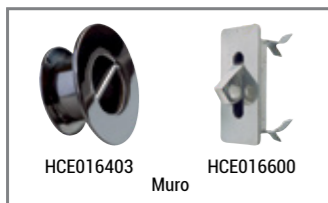
HCE016401

HCE016402

HCE016402F



HCE016501



HCE016403

Muro HCE016600



HCE016400

Ref.	Descrizione
HCE016400	Ancoraggio con coperchio. Acciaio inossidabile AISI-316, Ø43 mm
HCE016401	Staffa a baionetta. Acciaio inossidabile AISI-316, Ø43 mm
HCE016402	Ancoraggio a baionetta. Acciaio inossidabile AISI-316, Ø43 mm
HCE016402F	Ancoraggio inclinato finlandese. Acciaio inossidabile AISI-316, Ø43 mm
HCE016403	Ancoraggio a coppa per parete. Acciaio inossidabile AISI-316, Ø43 mm
HCE016403L	Ancoraggio a coppa per rivestimento della parete. Acciaio inossidabile AISI-316, Ø43 mm
HCE016501	Ancoraggio per 1 corsia. Acciaio inossidabile AISI-316, Ø30 mm
HCE016600	Ancoraggio a scatola per parete. Acciaio inossidabile AISI-316

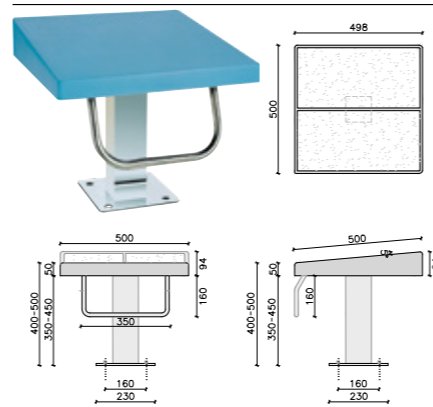
HCE016401 - Staffa a baionetta. Acciaio inossidabile AISI-316, Ø 43 mm. Adatto per essere assemblato sui seguenti ancoraggi:
 ✓ HCE016402 - Ancoraggio a baionetta. Acciaio inossidabile AISI-316, Ø43 mm
 ✓ HCE016402F - Ancoraggio inclinato finlandese. Acciaio inossidabile AISI-316, Ø43 mm

ATTREZZATURA DA COMPETIZIONE

Blocchi

2

ANNI DI GARANZIA



Blocco di partenza con colonna quadrata

- Elementi metallici in acciaio inossidabile AISI-316
- Elementi non metallici in vetroresina

Ref.	Descrizione
HCE017400C	Blocco di partenza con colonna quadrata, altezza 400 mm.
HCE017500C	Blocco di partenza con colonna quadrata, altezza 500 mm.

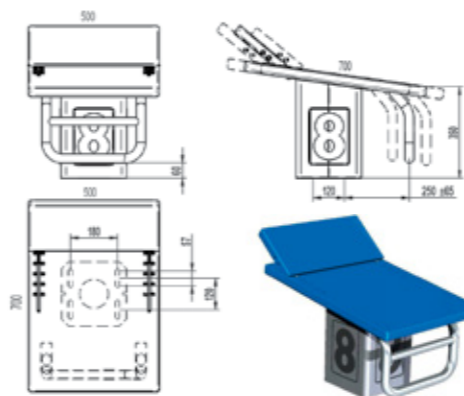
Per rispettare le medie ufficiali di gara, i blocchi devono essere montati su una piattaforma o una panca rialzata



Blocco di partenza con gradino

- Elementi metallici in acciaio inossidabile AISI-316
- Elementi non metallici in vetroresina

Ref.	Descrizione
HCE017700	Blocco di partenza, altezza 700 mm, con gradino.



Blocco da competizione a 7 posizioni con colonna quadrata

- Elementi metallici in acciaio inossidabile AISI-316.
- Elementi non metallici in vetroresina.

Ref.	Descrizione
HCE017801F	Blocco da competizione a 7 posizioni. Conforme alla norma FINA.



Partenza per competizioni dorso

- Elementi metallici in acciaio inossidabile AISI-316.
- Elementi non metallici in vetroresina.

Ref.	Descrizione
HCE017000	Partenza per competizioni dorso PRO

Ancoraggio filettato in acciaio inossidabile

- Elementi metallici in acciaio inossidabile AISI-304.



Ref.	Descrizione
HCE016700	Ancoraggio filettato

ATTREZZATURA DA COMPETIZIONE

Piastre e pali girevoli

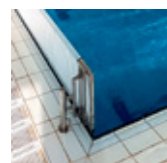
2
ANNI DI GARANZIA



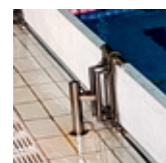
Piastra per virata in acciaio inossidabile e plastica

- Elementi metallici in acciaio inossidabile AISI-316
- Elementi non metallici in vetroresina

Ref.	Descrizione
HCE017200	Piastra per virata in PVC, telaio in acciaio inossidabile AISI-316. 2000 x 185 mm
HCE017201	Piastra per virata in PVC, telaio in acciaio inossidabile AISI-316. 2000 x 300 mm
HCE017202	Piastra per virata in PVC, telaio in acciaio inossidabile AISI-316. 2500 x 300 mm
HCE017203	Piastra per virata in PVC, telaio in acciaio inossidabile AISI-316. 2500 x 185 mm



HCFE16604



HCFE16603



HCE016402

Staffe

- Elementi metallici in acciaio inossidabile AISI-316

Ref.	Descrizione
HCE016603	Staffa speciale doppia
HCE016604	Staffa speciale singola
HCE016402	Ancoraggio a baionetta. Acciaio inossidabile AISI-316, Ø43 mm

Pali completi per contrassegni dorso

- Elementi metallici in acciaio inossidabile AISI-316
- Elementi non metallici in PVC
- Include bandiere di plastica

Ref.	Descrizione
HCE017012ESP	Pali completi per contrassegni dorso 12,5 metri
HCE017016ESP	Pali completi per contrassegni dorso 16,66 metri
HCE017021ESP	Pali completi per contrassegni dorso 21 metri
HCE017025ESP	Pali completi per contrassegni dorso 25 metri



- Tutti i pali includono:
- ✓ 2 kit di bandierine in plastica
 - ✓ 4 pali
 - ✓ 4 ancoraggi con coperchio



- Tutti i pali includono:
- ✓ 2 kit di bandierine in plastica
 - ✓ 4 pali
 - ✓ 4 ancoraggi con coperchio

Pali completi per falsa partenza

- Elementi metallici in acciaio inossidabile AISI-316
- Elementi non metallici in PVC
- Include bandiere di plastica

Ref.	Descrizione
HCE017012SF	Pali completi per falsa partenza 12,5 metri
HCE017016SF	Pali completi per falsa partenza 16,66 metri
HCE017021SF	Pali completi per falsa partenza 21 metri
HCE017025SF	Pali completi per falsa partenza 25 metri

ATTREZZATURA DA COMPETIZIONE

Accessori da competizione

2
ANNI DI GARANZIA

Ref.	Descrizione
HCE017012GP	Kit di bandierine 12,5 metri, plastica
HCE017016GP	Kit di bandierine 16,66 metri, plastica
HCE017021GP	Kit di bandierine 21 metri, plastica
HCE017025GP	Kit di bandierine 25 metri, plastica
HCE017016GT	Kit di bandierine 16,66 metri, tessuto
HCE017021GT	Kit di bandierine 21 metri, tessuto
HCE017025GT	Kit di bandierine 25 metri, tessuto

Kit di bandierine

- In plastica o tessuto.



Galleggianti per falsa partenza

- Corda in HDPE conforme alla norma ASTM G-154, specifica per usi acquatici.
- Galleggianti in HDPE secondo le norme FINA.

Ref.	Descrizione
HCE017012FL	Galleggianti per falsa partenza 12,5 metri
HCE017016FL	Galleggianti per falsa partenza 16,66 metri
HCE017021FL	Galleggianti per falsa partenza 21 metri
HCE017025FL	Galleggianti per falsa partenza 25 metri



HCFE0170PA



HCE0170PP

Pali

- Acciaio inossidabile AISI-316

Ref.	Descrizione
HCE0170PA	Palo con anello, altezza 180 cm, Ø43 mm (1 unità)
HCE0170PP	Palo con carrucola, altezza 180 cm, Ø43 mm (1 unità)



Piastra per contrassegno profondità

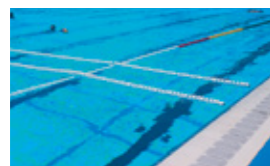
- Acciaio inossidabile AISI-316

Ref.	Descrizione
HCE017100	Piastra per contrassegno profondità, 150 x 100 mm

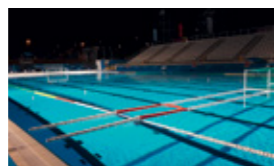
POMPE
FILTRI
ACCESSORI DA MURARE
ACCESSORI ESTERNI PER PISCINA
TRATTAMENTO ACQUA
ROBOT
POMPE DI CALORE
GARANZIA / CGV

Campi

Ref.	Descrizione
HCE0WPMALEOF	<p>Campo completo di pallanuoto maschile di dimensioni ufficiali comprendente:</p> <ul style="list-style-type: none"> ✓ 4 corsie galleggianti trasversali Moscow da 11 metri, con cavo, colore bianco con moschettone e tensore filettato inclusi. ✓ 4 corsie galleggianti trasversali Moscow da 11 metri, con cavo, colore bianco + rosso per l'area di punizione, con moschettone e tensore filettato inclusi. ✓ 2 corsie galleggianti longitudinali uomini Moscow da 50 metri, con cavo, moschettone e tensore speciale inclusi. ✓ 1 set di porte ufficiali di pallanuoto conformi alle norme FINA (300 x 90 cm) ✓ 1 porta pallone galleggiante per gare ufficiali ✓ 2 occhielli
HCE0WPFEMALEOF	<p>Campo completo di pallanuoto femminile di dimensioni ufficiali comprendente:</p> <ul style="list-style-type: none"> ✓ 4 corsie galleggianti trasversali Moscow da 11 metri, con cavo, colore bianco con moschettone e tensore filettato inclusi. ✓ 4 corsie galleggianti trasversali Moscow da 11 metri, con cavo, colore bianco + rosso per l'area di punizione, con moschettone e tensore filettato inclusi. ✓ 2 corsie longitudinali donne Moscow da 50 metri, con cavo, con moschettone e tensore speciale inclusi. ✓ 1 set di porte ufficiali di pallanuoto conformi alle norme FINA (300 x 90 cm) ✓ 1 porta pallone galleggiante ✓ 2 occhielli
HCE0WPFMOF	<p>Campo completo di pallanuoto maschile e femminile di dimensioni ufficiali comprendente:</p> <ul style="list-style-type: none"> ✓ 4 corsie galleggianti trasversali Moscow da 11 metri, con cavo, colore bianco con moschettone e tensore filettato inclusi. ✓ 4 corsie galleggianti trasversali Moscow da 11 metri, con cavo, colore bianco + rosso per l'area di punizione, con moschettone e tensore filettato inclusi. ✓ 2 corsie galleggianti longitudinali donne Moscow da 50 metri, con cavo, moschettone e tensore speciale inclusi. ✓ 2 corsie galleggianti longitudinali uomini Moscow da 50 metri, con cavo, moschettone e tensore speciale inclusi. ✓ 1 set di porte ufficiali di pallanuoto conformi alle norme FINA (300 x 90 cm) ✓ 1 porta pallone galleggiante per gare ufficiali ✓ 2 occhielli
HCE0WPTRAIN	<p>Campo completo di pallanuoto 25x12,5 metri per allenamento comprendente:</p> <ul style="list-style-type: none"> ✓ 4 corsie galleggianti trasversali Roma da 5 metri, con corda, colore bianco con moschettone. ✓ 4 corsie galleggianti trasversali Roma da 5 metri, con corda, colore bianco + rosso per l'area di punizione, con moschettone. ✓ 2 corsie galleggianti longitudinali Roma da 25 metri, con corda, moschettone e tensore filettato inclusi. ✓ 1 set di porte da allenamento per pallanuoto (200 x 90 cm) ✓ 1 porta pallone galleggiante per allenamento.



Corsie galleggianti trasversali



Corsie galleggianti trasversali con area di punizione



Corsie galleggianti longitudinali



Porta per allenamento



Porta ufficiale



Porta pallone galleggiante (gare ufficiali)



Occhiello



Porta pallone galleggiante allenamento

Porte

Ref.	Descrizione
HCE0WP3000	Set di porte ufficiali di pallanuoto conformi alle norme FINA 300 x 90 cm in alluminio
HCE0WP2000	Set di porte da allenamento per pallanuoto, acciaio inossidabile 200 x 90 cm.



Porta ufficiale



Porta per allenamento

Porta pallone galleggiante

Ref.	Descrizione
HCE0WP100	Porta pallone galleggiante per gare ufficiali
HCE0WP101	Porta pallone galleggiante per allenamento
HCE0WP120	Occhiello



Porta pallone galleggiante (gare ufficiali)



Occhiello



Porta pallone galleggiante allenamento





TRATTAMENTO ACQUA

Soluzione globale per le piscine per le collettività

I NOSTRI SISTEMI DI TRATTAMENTO ACQUA

La comodità del trattamento dell'acqua per le piscine per le collettività è un elemento fondamentale per il successo e l'attrattiva degli impianti.

Per una piscina sempre pulita, a qualunque ora e qualunque sia l'affluenza dei bagnanti, la scelta del tipo di trattamento riveste un'importanza capitale.

La gamma di trattamento dell'acqua Hayward Commercial Aquatics risponde alle varie esigenze previste dalle normative in vigore.

La nostra competenza nel settore ci consente di proporre dispositivi di trattamento dalle prestazioni elevate, facili da usare e capaci di durare nel tempo.

SISTEMA DI TRATTAMENTO ACQUA

NUOVO CONTROL STATION PANEL NG	106
TOUCHSCREEN	107
AQUARITE® HC LOW SALT	108
AQUARITE® HC	109
OPZIONI AQUARITE® HC	110
AQUARITE® LTO	114
AQUARITE® FLO COMMERCIAL	115
CARATTERISTICHE DEI CLORINATORI A SALE	116
SISTEMI DI TRATTAMENTO UV	118
HCSUVMP SMART SERIES	119
HCSUVMP ECOLINE SERIES	120
HCSUVSPA SPA SERIES	121
FLUSSOMETRI / CONTATORI D'ACQUA	122

Clorinatori al sale HAYWARD®



AQUARITE® FLO COMMERCIAL



AQUARITE® LTO



AQUARITE® HC

INCLUSO



Produzione Cl₂

INCLUSO



Produzione Cl₂



INCLUSO



Produzione Cl₂



Touch Screen



Controllo di 4 uscite esterne



Tempo controllo



Controllo velocità



Protocol Modbus

OPZIONALE



Clorinatori al sale HAYWARD®



AQUARITE® HC LS

INCLUSO



Produzione Cl₂



Touch Screen



Low salt



Controllo di 4 uscite esterne



Tempo controllo



Controllo velocità



Protocol Modbus

OPZIONALE



Gamma controller HAYWARD®

NUOVO



CONTROL STATION PANEL

INCLUSO



OPZIONALE



Protocol Modbus

HCS SERIES

Control Station Panel



STANDARD TH
3 4
ANNI DI GARANZIA

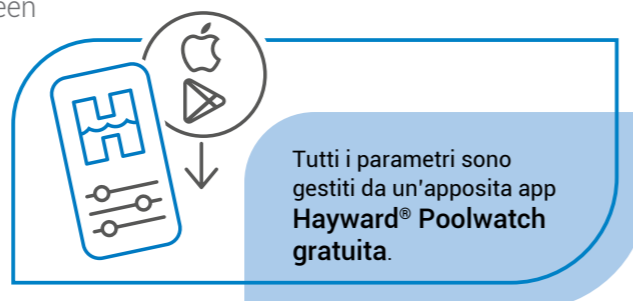
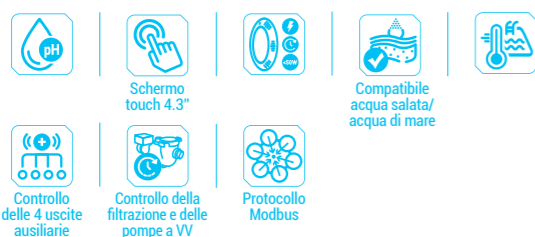
NUOVO



Sistema di controllo per il trattamento dell'acqua delle piscine pubbliche

- Pannello di controllo, **interamente equipaggiato con assemblaggio professionale**
- Disponibile in 3 versioni per rispondere a tutti i bisogni
- Misurazione continua dei parametri dell'acqua
- Iniezione controllata per la disinfezione della piscina
- Sonda temperatura e flussostato inclusi
- **5 relais ausiliari per il controllo** e la gestione dei cicli di filtrazione, la regolazione del riscaldamento, dell'illuminazione e dei dispositivi aggiuntivi (illuminazione esterna, animazione della vasca, ecc.)
- Capace di controllare vari elettrolizzatori al sale.
- Opzionale: pompe dosatrici, modulo Wi-Fi o Ethernet, touch screen

INCLUSO



CONTROL STATION PANEL NG

Descrizione	HCCPHORPANG	HCCPHCL2ANG	HCCPHCL2ORPANG
Caratteristiche	pH + ORP + Temperatura	pH + Cloro libero + Temperatura	pH + ORP + Cloro libero + Temperatura
Dimensioni	700 x 600 x 175 mm		
Schermo	Touch screen da 4,3 pollici		
Scelta lingue	ES (Spagnolo) - EN (Inglese) - FR (Francese) - DE (Tedesco) - IT (Italiano) - TR (Turco) - CS (Ceco) - PT (Portoghese) - NL (Olandese) - PL (Polacco) - HU (Ungherese) - RU (Russo) - HR (Croato)		
Flussostato meccanico	Incluso		
Sonda temperatura	Incluso		
Porta sonda	Incluso e cartuccia di prefiltro montata sul pannello (65 micron)		
Sonda cloro libero	No	Potenziostatica	Potenziostatica
Glass pH probe	Si	Si	Si
Glass ORP probe	Si	No	Si
Raccordi	Kit per l'installazione incluso (valvole, collare, tubo 10 x 14 mm)		
Alimentazione	230 Vac 50/60 Hz		
Centralina	Plastica ignifuga ABS nera		
Peso	12 kg		

OPZIONI PER CONTROL STATION PANEL NG

Descrizione	Reference
Controllo a distanza tramite modulo Wi-Fi (poolwatch)	RS4WI-OPTION-W
Controllo a distanza via Ethernet (poolwatch)	RS4NET-OPTION-L
Schermo touch	CTS-OPTION-TS
Sonda di conduttività	I-OPTION-SAL
Pompa peristaltica	KBPERNG (1,5 L/h) / KBPERVNG (1,5 - 7 L/h)
Pompa elettromagnetica	KB5-5 (5 L/h) - KB10-5 (10L/h) - KB20 (20L/h)
Deposito di dosaggio	09950050000 (50L) / 09950100000 (100L)
Segnale serbatoio vuoto	AQR-PLUS-CANNE
Pool Terre	KV02

TOUCH SCREEN

2

ANNI DI GARANZIA

Touch Screen



Touch Screen



Interfaccia

- Ampio display intuitivo (4,3"), facile da usare
- User-friendly
- L'unico schermo separabile dall'unità presente sul mercato per un facile accesso
- Incluso AquaRite® HC Commercial*



* Opzionale per Control Station Panel (CTS-OPTION-TS)

HCS SERIES

AquaRite® HC Low Salt

TH
STANDARD TH 8000 ORE
3 4
ANNI DI GARANZIA CELLA



Realizzato con prodotti polimerici per prevenire la corrosione nei locali tecnici.
Il nuovo design dell'alloggiamento garantisce una maggiore dissipazione del calore.

Vedere tutte le opzioni p. 110-111

Alta capacità di clorinazione a basso contenuto di sale

- Clorinatore a sale ad alta capacità con funzionamento a bassa concentrazione di sale, abbinato a una centralina di controllo dell'attrezzatura della piscina
- Soluzione domotica personalizzata - selezione di tutti i parametri dell'acqua (opzioni)
- Gestione della clorinazione salina, del pH/ORP o del cloro libero
- Controllo dell'attrezzatura della piscina: filtrazione, luce, temperatura e 4 dispositivi aggiuntivi
- Gestione remota (Wi-Fi o Ethernet), monitoraggio multi-piscina (soluzione opzionale)
- Cella autopulente per inversione di polarità
- Soluzione Master - Slave: disponibile per gestire qualsiasi piscina

Centralina di controllo

Descrizione	AQR-HC-0LSNG*	AQR-HC-1LSNG*	AQR-HC-2LSNG*	AQR-HC-3LSNG*	AQR-HC-4LS	AQR-HC-5LS	AQR-HC-6LS	AQR-HC-7LS	AQR-HC-8LS	AQR-HC-9LS
Numero	1					2				
Uscita	6,5 V - 8 A	7,3 V - 14 A	10 V - 15,5 A	12,5 V - 12,5 A	8 V-85 A	8 V-125 A	10 V-85 A	10 V-125 A	2 x (10 V-85 A)	2 x (10 V-125 A)
Produzione massima di cloro equivalente	5 g Cl/h	15 g Cl/h	25 g Cl/h	40 g Cl/h	68 g Cl/h	100 g Cl/h	140 g Cl/h	200 g Cl/h	280 g Cl/h	400 g Cl/h
Concentrazione di sale	Da 1,5 a 100 g/L NaCl									
Potenza	230 V - 50/60 Hz									
Dimensioni	299 x 255 x 215					680 x 440 x 320				
Pulizia automatica cella	Inversione di polarità programmabile									
Flussostato (incluso)	J flussostato a palette (incluso)					J-IND: flussostato industriale a palette				
Monitoraggio vita della cella	Sì									
Controllo produzione disinfettante	ORP opzionale									
Allarmi	pH/Serbatoio/Mancanza di conduttività									
Comunicazione	Modbus RS485 integrato/Opzione Wi-Fi o Ethernet									
3 relè da 230 V	pH/AUX1/AUX2									
4 uscite ausiliarie aggiuntive	Pompa filtro/ Illuminazione/AUX3/AUX4									
Display	touch screen da 4,3 pollici									

Cella

Descrizione	AQR-HC-0LSNG*	AQR-HC-0LSNG*	AQR-HC-0LSNG*	AQR-HC-0LSNG*	AQR-HC-4LS	AQR-HC-5LS	AQR-HC-6LS	AQR-HC-7LS	AQR-HC-8LS	AQR-HC-9LS
Numero	1					2				
Numero di piastre	4 (Titanio)	5 (Titanio)	7 (Titanio)	10 (Titanio)	7 (Titanio)	10 (Titanio)	13 (Titanio)	17 (Titanio)	2 x 13 (Titanio)	2 x 17 (Titanio)
Portata minima	3 m³/h	5 m³/h	7 m³/h	9 m³/h	15 m³/h		20 m³/h	30 m³/h	40 m³/h	
Supporto cella	PVC trasparente 63 mm				PVC trasparente 110 mm		PVC trasparente 140 mm	2 x PVC trasparente 110 mm	2 x PVC trasparente 140 mm	
Diametro collegamento	63 mm				110 mm		140 mm	110 mm	140 mm	
Lunghezza del supporto cella	355 mm				650 mm		760 mm	2 x 650 mm	2 x 760 mm	
Cavi	(3 x 4) x 1,5 m				2 (1 x 50) x 2 m		2 (1 x 50) x 2 m	2 (1 x 50) x 2 m	4 (1 x 50) x 2 m	4 (1 x 50) x 2 m
Durata di vita	10.000 h									
Pressione massima	4 bar									
Temperatura massima	45°C									

*Fotografia non contrattuale

HCS SERIES

AquaRite® HC

TH
STANDARD TH 8000 ORE
3 4
ANNI DI GARANZIA CELLA



Realizzato con prodotti polimerici per prevenire la corrosione nei locali tecnici.
Il nuovo design dell'alloggiamento garantisce una maggiore dissipazione del calore.

Vedere tutte le opzioni p. 110-111

Comfort con trattamento a sale per piscine di grandi dimensioni

- Clorinatore a sale ad alta capacità abbinato a una centralina di controllo dell'attrezzatura della piscina
- Soluzione domotica personalizzata - selezione di tutti i parametri dell'acqua (opzioni)
- Gestione della clorinazione a sale pH/Redox o cloro libero
- Funziona con qualsiasi concentrazione di sale, compresa l'acqua di mare
- Controllo dell'attrezzatura della piscina: filtrazione, luce, temperatura e 4 dispositivi aggiuntivi
- Gestione remota (Wi-Fi o Ethernet), monitoraggio multi-piscina (soluzione opzionale)
- Cella autopulente per inversione di polarità
- Soluzione Master - Slave: disponibile per gestire qualsiasi piscina

Centralina di controllo

Descrizione	AQR-HC-50*	AQR-HC-85	AQR-HC-125	AQR-HC-175	AQR-HC-250	AQR-HC-350	AQR-HC-500
Numero	1				2		
Uscita	12 V - 15 A	8 V-85 A	8 V-125 A	10 V-85 A	10 V-125 A	2 x (10 V-85 A)	2 x (10 V-125 A)
Produzione massima di cloro	50 g Cl/h	85 g Cl/h	125 g Cl/h	175 g Cl/h	250 g Cl/h	350 g Cl/h	500 g Cl/h
Concentrazione di sale	Da 3 a 100 g/L NaCl						
Potenza	230 V - 50/60 Hz						
Dimensioni	270 x 220 x 115	680 x 440 x 320	680 x 440 x 320	680 x 440 x 320	680 x 440 x 320	680 x 440 x 320	680 x 440 x 320
Peso massimo (kg)	6	43					
Pulizia delle celle automatiche	Inversione di polarità programmabile						
Flussostato (incluso)	J flussostato a palette	J-IND: flussostato industriale a palette					
Monitoraggio vita della cella	Sì						
Controllo produzione disinfettante	ORP opzionale						
Allarmi	pH/Serbatoio/Mancanza di conduttività						
Comunicazione	Modbus RS485 integrato/Opzione Wi-Fi o Ethernet						
3 relè da 230 V	pH/AUX1/AUX2						
4 uscite ausiliarie aggiuntive	Pompa filtro/ Illuminazione/AUX3/AUX4						
Display	touch screen da 4,3 pollici						

Cella*

Descrizione	AQR-HC-50	AQR-HC-85	AQR-HC-125	AQR-HC-175	AQR-HC-250	AQR-HC-350	AQR-HC-500
Numero	1				2		
Numero di piastre	10 (Titanio)	6 (Titanio)	9 (Titanio)	13 (Titanio)	17 (Titanio)	2 x 13 (Titanio)	2 x 17 (Titanio)
Portata minima	11 m³/h	15 m³/h		20 m³/h	30 m³/h	40 m³/h	
Supporto cella	PVC trasparente 50/63 mm	PVC trasparente 110 mm		PVC trasparente 140 mm	2 x PVC trasparente 110 mm	2 x PVC trasparente 140 mm	
Diametro collegamento	63 mm	110 mm		140 mm	110 mm	140 mm	
Lunghezza del supporto cella	350 mm	650 mm		760 mm	2 x 650 mm	2 x 760 mm	
Cavi	(3 x 4) x 1,5 m	2 (1 x 50) x 2 m	2 (1 x 50) x 2 m	2 (1 x 50) x 2 m	2 (1 x 50) x 2 m	4 (1 x 50) x 2 m	4 (1 x 50) x 2 m
Durata di vita	10.000 h						
Pressione massima	4 bar						
Temperatura massima	45°C						

*Fotografia non contrattuale

HCS SERIES

Opzioni AquaRite® HC

2

ANNI DI GARANZIA

Kit di sonde



Descrizione	Redox	pH	Cloro libero		Conducibilità
Riferimento	EG-OPTION-REDOX	BG-OPTION-PH	H-OPTION-CL	H-OPTION-CL2	I-OPTION-SAL
Tipo di sonda	Sonda Redox in vetro	Sonda pH in vetro	Amperometro (Au-Cu)	Potenziostatica	Epoxy
Intervallo delle misurazioni	0-1000 mV	0-14	0-10 ppm	0-10 ppm	0-20,000 µS/cm
Precisione delle misurazioni	1 mV	0,1	0,1 ppm	0,1 ppm	100 µS/cm
Materiale	-	-	Rame / Oro	Membrana M48 / Elettrolita ECC1	-
Porta-sonda	Prefiltro con porta-sonda	Prefiltro con porta-sonda	Metacrilato trasparente con sensore di portata	Metacrilato trasparente con prefiltro e sensore di portata	Raccordo 1/2"
Componente aggiuntivo per piscina	Chip elettronico Soluzioni tampone (465 mV, neutro)	Chip elettronico / Soluzioni tampone (pH 7, pH 10, neutro)	1 chip elettronico / 2 valvole bypass / 2 m di tubo flessibile 8-12 mm	1 Chip elettronico / 2 valvole by-pass / 2 m di tubo flessibile 8-12 mm / pannello di installazione con prefiltro	Cavo 1,5 m
Raccordo	-	-	Connessione sensore induttivo	-	-

HCS SERIES

Opzioni AquaRite® HC

2

ANNI DI GARANZIA

Pompe dosatrici



Rif.	Pressione (bar)	Portata acqua (l/h)	Impulsi/min	Tipo
KBPER	1	1,5		Pompa peristaltica
KB5-5	7	3	140	Pompa elettromagnetica a portata variabile
	5	5		
KB10-5	2	6	160	Pompa elettromagnetica a portata variabile
	12	4		
	10	5		
	8	6		
KB20	2	8	300	Pompa elettromagnetica a portata variabile
	5	20		
	4	25		
	2	38		
	0,1	54		

POMPE

FILTRI

ACCESSORI DA MURARE

ACCESSORI ESTERNI PER PISCINA

TRATTAMENTO ACQUA

ROBOT

POMPE DI CALORE

GARANZIA / CGV

TRATTAMENTO ACQUA

CONNETTIVITÀ DI RETE

(IOT) - controllo remoto attraverso: Wi-Fi o Ethernet

Controllo remoto tramite Wi-Fi o Ethernet



Monitoraggio multi-vasca per facilitare le operazioni di intervento da un computer o un dispositivo mobile. Scarica l'applicazione gratuita per sfruttare i vantaggi del controllo remoto con l'opzione Wi-Fi o il modulo Ethernet. Il controllo remoto può essere installato sui sistemi di elettrolizzazione AquaRite® Commercial o sui pannelli di controllo.

Descrizione	Controllo remoto tramite modulo Wi-Fi (poolwatch)	Controllo remoto tramite Ethernet (poolwatch)
Riferimento	RS4WI-OPTION-W	RS4NET-OPTION-L

Opzioni connettività

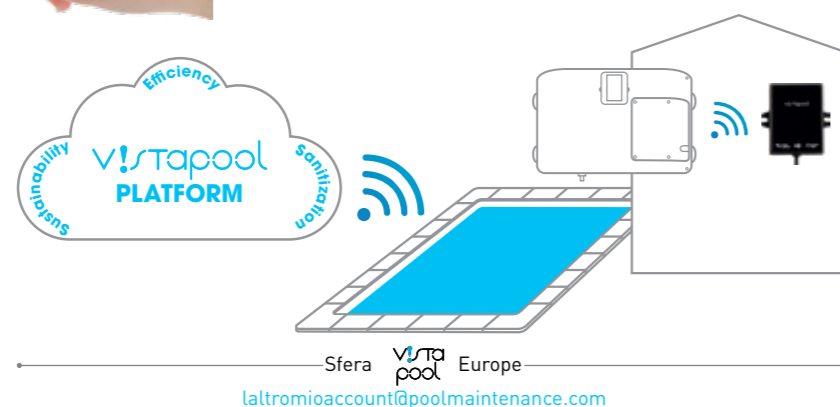


Scarica l'app **"Hayward® Poolwatch"** per gestire i tuoi dispositivi a distanza utilizzando il modulo Wi-Fi o Ethernet



Opportunità per i costruttori di piscine

- Controllo da remoto della piscina del cliente
- Risparmio di tempo
- Interventi senza uscire dall'ufficio
- Fidelizzazione del cliente



POMPE

FILTRI

ACCESSORI DA MURARE

ACCESSORI ESTERNI PER PISCINA

TRATTAMENTO ACQUA

ROBOT

POMPE DI CALORE

GARANZIA / CGV



Soluzione di clorinazione a sale
conveniente per piscine commerciali

- Clorinatore a sale con gestione del pH/Redox
- Adatto a piscine commerciali fino a 400 m³
- Flussostato incluso (connessione da ½" con collare di supporto da 110 mm)
- Kit di installazione incluso (collare di supporto da 110 mm)
- Incluso e già collegato: chip di lettura pH e rX
- Soluzione Master - Slave: disponibile per gestire qualsiasi piscina



Centralina di controllo			
Descrizione	AQR-LTO-95	AQR-LTO-155	AQR-LTO-200
Produzione massima	95 g Cl/h	155 g Cl/h	200 g Cl/h
Salinità	Da 3 g a 100 g/L NaCl		
Display	TFT a colori da 2,8 pollici rimovibile per l'installazione a distanza (12 lingue)		
Potenza	230 V - 50/60 Hz		
Uscita	8V - 100A	10V - 85A	10V - 105A
Consumo massimo	960 W	1020W	1260W
Dimensioni in mm	680 x 440 x 320		
Scatola elettronica	P.E.M.D		
Coperchio di protezione	P.E.M.D		
Controllo	microprocessore a 32 bit		
Regolazione dell'intensità	Amperaggio + Tensione		
Ventilazione	Forzata		
Autopulizia	Programmabile da 1 a 24 ore		
Controllo flusso	Sensore di flusso con collare da 110 mm e attacco da ½" incluso		
Contatore ore di funzionamento	Sì, accessibile dal cliente		
Protezione di controllo	g/l		
Allarmi	pH/Serbatoio/Mancanza di conduttività		
Controllo produzione tramite coperchio	Sì, accessibile dal cliente		
Produzione tramite segnale esterno	Livello di produzione configurabile 0-100% in funzione di qualsiasi segnale esterno		
Comunicazioni	No		
Uscite di controllo principali	No		
Uscite di controllo aggiuntive	No		

Cella			
Descrizione	AQR-LTO-95	AQR-LTO-155	AQR-LTO-200
Cella di elettrolisi salina	6 piastre in titanio/monopolari	11 piastre in titanio/miste	13 piastre in titanio/miste
Flusso minimo	15 m³/h		
Misure piastra (mm)	400 x 90		
Materiale di supporto cella	Plastica PVC trasparente		
Chiusura cella	Filettata per un facile montaggio della cella		
Diametro collegamento tubo mm	110		
Dimensioni del supporto cella (mm)	650 x Ø110		
Cavo cella (m)	2 cavi da 2 m (1x50mm²)		
Pressione massima	4 kg/cm²		
Temperatura	Minima 0°/Massima 45°C		



Sistema dedicato a piscine pubbliche
con produzione di cloro in linea

- Elettrolisi del sale autopulente.
- Produzione massima di 250 g Cl/h con un solo dispositivo.
- Possibilità di installare più dispositivi in un'unica installazione.
- Può essere installato e controllato come unità slave.
- Controllo tramite schermo a colori TFT.



Centralina di controllo				
Descrizione	AQR-FLO-95	AQR-FLO-155	AQR-FLO-200	AQR-FLO-250
Produzione massima g Cl/h	95g Cl/h	155g Cl/h	200g Cl/h	250g Cl/h
Salinità	Da 3 a 100 g/L NaCl			
Display	TFT a colori da 2,8 pollici rimovibile per l'installazione a distanza (12 lingue)			
Potenza	230 V 50/60 Hz			
Uscita	8V - 100A	10V - 85A	10V - 105A	12V - 125A
Consumo massimo	960 W	1020W	1260W	1500W
Dimensioni in mm	680 x 440 x 320			
Scatola elettronica	P.E.M.D			
Coperchio di protezione	P.E.M.D			
Controllo	microprocessore a 32 bit			
Regolazione dell'intensità	Amperaggio + Tensione			
Ventilazione	Forzata			
Autopulizia	Programmabile da 1 a 24 ore			
Controllo flusso	Sensore di flusso con collare da 110 mm e attacco da ½" incluso			
Contatore ore di funzionamento	Sì, accessibile dal cliente			
Protezione di controllo	g/l			
Allarmi	Mancanza di conduttività			
Controllo produzione tramite coperchio	Sì, accessibile dal cliente			
Produzione tramite segnale esterno	Livello di produzione configurabile 0-100% in funzione di qualsiasi segnale esterno			
Comunicazioni	No			
Uscite di controllo principali	No			
Uscite di controllo aggiuntive	No			

Cella				
Descrizione	AQR-FLO-95	AQR-FLO-155	AQR-FLO-200	AQR-FLO-250
Cella di elettrolisi salina	6 piastre in titanio/monopolari	11 piastre in titanio/miste	13 piastre in titanio/miste	17 piastre in titanio/miste
Flusso minimo	11 m³/h	15 m³/h		20 m³/h
Misure piastra (mm)	400 x 90			
Materiale di supporto cella	Plastica PVC trasparente			
Chiusura cella	Filettata per un facile montaggio della cella			
Diametro collegamento tubo mm	110			
Dimensioni del supporto cella (mm)	650 x Ø110		760xØ140	
Cavo cella (m)	2 cavi da 2 m (1x50mm²)			
Pressione massima	4 kg/cm²			
Temperatura	Minima 0°/Massima 45°C			

CARATTERISTICHE DEI CLORINATORI A SALE



	AQUARITE® FLO COMMERCIAL	AQUARITE® LTO	AQUARITE® HC	AQUARITE® HC LS	CONTROL STATION PANEL NG
DISINFEZIONE	Elettrolisi/Idrolisi	●	●	●	●
	Lampada UV				
	Ionizzazione				
LETTURE	Temperatura		●	●	●
	pH		●	●	●
	ORP (mV)		●	●	●
	Cl (ppm)			●	●
	Cd (uS)			●	●
INGRESSI	Rilevatore di flusso	●	●	●	●
	Rilevatore di gas				
	Sensore di flusso per sonda Cl			●	●
	Tanica 1			●	●
	Tanica 2				●
	Copertura	●	●	●	●
CONTROLLI	Pompa pH 230V		●	●	●
	230V AUX1 (lampada UV, altra pompa)			●	●
	230V AUX2 (pompa Cl)			●	●
	Pompa di filtrazione (tutte le pompe VS)			●	●
	Proiettore (12 V CA, 50 W)			●	●
	Contatto a secco AUX3			●	●
	Pompa di calore AUX4			●	●
	Master / Slave			●	●
	Touch screen remoto			●	●
	Schermo TFT			●	●
CONNETTIVITÀ	Wi-Fi		●	●	●
	Ethernet		●	●	●
	Protocollo Modbus	●	●	●	●

PER FINALIZZARE I TUOI PROGETTI, le accessori per articolo ed elettrolizzatore



Accessori	Articolo	Descrizione	AQUARITE® FLO COMMERCIAL	AQUARITE® LTO	AQUARITE® HC	AQUARITE® HC LS	CONTROL STATION PANEL NG
Cella	RC85	85 g Cl/h	●	●	●		
	RC125	125 g Cl/h			●		
	RC155	155 g Cl/h	●	●			
	RC175	175 g Cl/h	●	●			
	RC250	250 g Cl/h	●		●		
	RCB85	4LS				●	
	RCB125	5LS				●	
RCB175	6LS				●		
RCB250	7LS				●		
Kit pH (solo sonda)	B-OPTION-PH	Plastica premium		●	●	●	
	BG-OPTION-PH	Vetro		●	●	●	Inclusi
	B10	Plastica 10 m		●	●	●	
	BA	Plastica senza porta sonda		●	●	●	
Kit pH (sonda + pompa peristaltica)	BGA	Vetro senza porta sonda		●	●	●	
	BKPER-OPTION-PH	Plastica premium standard		●	●	●	
	AQR-CTL-KITPH	Goldline		●	●	●	
Kit rX	BDKBPER	Specifico		●	●	●	
	BGKBPER	Vetro		●	●	●	
	E-OPTION-REDOX	Plastica premium Oro		●	●	●	
	EG-OPTION-REDOX	Vetro Oro		●	●	●	Inclusi
	AQR-PLUS-ORP	Goldline Oro		●	●	●	
	AQR-CTL-KITORP	Goldline Platino		●	●	●	
	AQR-CTL-KITORP2	Goldline Oro		●	●	●	
	E10	Plastica Oro 10 m		●	●	●	
	EA	Plastica standard Oro senza porta sonda		●	●	●	
	ED	Specifico		●	●	●	
Kit pH / rX	EGA	Vetro Oro senza porta sonda		●	●	●	
	BGEG	Vetro		●	●	●	
Kit pH/rX (sonda + pompa peristaltica)	BGEGKBPER	Vetro		●	●	●	
	BUEUKBPER	Goldline		●	●	●	
Kit Cl	H-OPTION-CL	Amperometrico di cloro libero			●	●	
	H-OPTION-CL2	Potenziostatico di cloro libero			●	●	Inclusi
Kit Temperatura	T-OPTION-TEMP			●	●	●	Inclusi
Kit connettività	RS4WI-OPTION-W	Wi-Fi			●	●	●
	RS4NET-OPTION-L	Ethernet			●	●	●
Touch screen remotabile	CTS-OPTION-TS				●	●	●
	AQR-PLUS-PANL				●	●	●
	CTFT				●	●	●
Altri kit	KV02	Pool Terre	●	●	●	●	●
	I-OPTION-SAL	Sonda di conduttività			●	●	●
	AQR-PLUS-CANNE	Rilevamento serbatoio vuoto		●	●	●	●
	UV1	Modulo UV (2 lampade 55W)			●	●	●
	GLX-CELLSTAND	Supporto TCell per pulizia			●	●	●
Pompa 'slave' iniezione	J-OPTION-FLOW	Sensore meccanico di portata	Inclusi	Inclusi	Inclusi	Inclusi	Inclusi
	KBPERNG	1,5 l/h (1,5 bar)		●	●	●	●
	KBPERVNG	1,2 l/h - 7 l/h (1,5 bar)		●	●	●	●
	KB5-5	5l/h (5 bar)		●	●	●	●
	KB10-5	10l/h (5 bar)		●	●	●	●
	KB20	20l/h (5 bar)		●	●	●	●

HCSUV SERIES

Sistemi di trattamento UV per piscine per le collettività



ANNI DI GARANZIA

2

MADE IN EU



HCSUVMP Smart Series
Pulizia manuale o automatica
Regolazione della potenza della lampada e schermo touch

Sistema di trattamento UV media pressione per piscine per le collettività e spa

- Ampia gamma di sistemi UV media pressione per le piscine per le collettività e le spa
- Nuova tecnologia Hayward UV media pressione: sicurezza e consumo ridotto di acqua
- Trattamento naturale
- Guaina in quarzo di alta qualità
- Sistema di pulizia manuale o automatica
- Schermo touch elegante e intuitivo*
- Controllo della temperatura del reattore e del quadro di controllo
- Programmazione on/off personalizzabile (risparmio di energia)
- Rivestimento a prova di acqua salata

* Disponibile solo per Smart Series



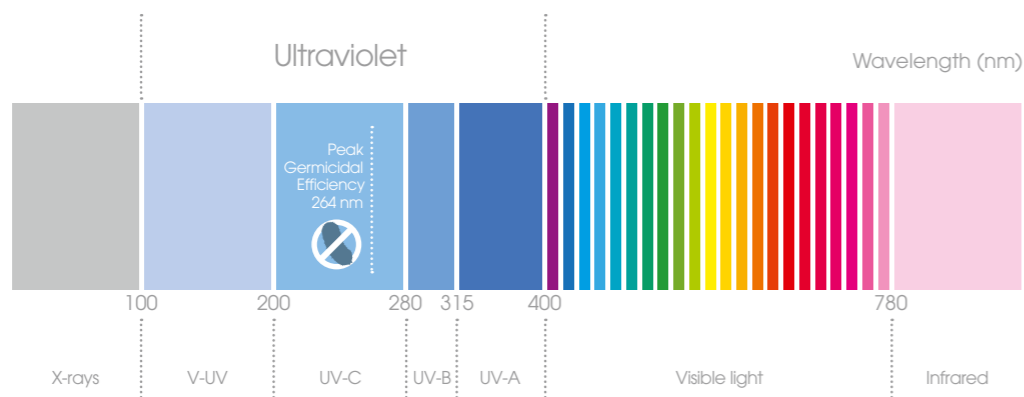
HCSUVMP Ecoline Series
Sistema di pulizia manuale



HCSUVSPA Spa Series per spa
Sistema di pulizia non disponibile

Perché trattare le piscine per le collettività con gli UV?

- L'acqua si mantiene "sana" nella piscina grazie alla tecnologia UV MP che elimina il 99,9% dei batteri limitando contemporaneamente la concentrazione di cloro combinato.



HCSUVMP SMART SERIES

Sistema di trattamento UV media pressione



ANNI DI GARANZIA

2

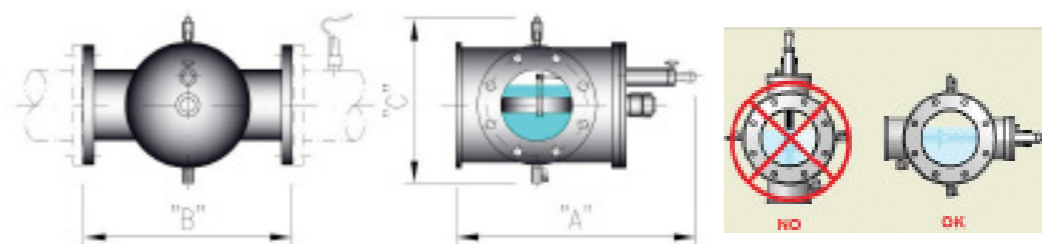
HCSUVMP Smart Series

MADE IN EU

- Sistema di trattamento UV media pressione per spa / Pulizia manuale o automatica

HCSUV Smart Series - Dimensioni

	HCSUV35MP	HCSUV55MP	HCSUV115MP	HCSUV170MP	HCSUV290MP	HCSUV350MP	HCSUV500MP	HCSUV750MP	HCSUV1200MP
Dimensioni del quadro									
Altezza (mm)	610	720	720	720	720	800	800	1000	1000
Larghezza (mm)	400	510	510	510	510	600	600	850	850
Profondità (mm)	250	250	250	250	250	250	250	400	400
Dimensioni del reattore									
A (mm)	465	465	575	635	635	635	635	635	840
A con pulizia automatica (mm)	630	630	740	800	800	820	795	795	990
B (mm)	225	350	500	500	500	825	800	500	1160
C (mm)	300	300	430	430	430	561	561	520	650



HCSUV Smart Series - AUTOMATICO MEDIA PRESSIONE

	HCSUV35MPA	HCSUV55MPA	HCSUV115MPA	HCSUV170MPA	HCSUV290MPA	HCSUV350MPA	HCSUV500MPA	HCSUV750MPA	HCSUV1200MPA
Sistema di pulizia automatica	HCSUV35MPA	HCSUV55MPA	HCSUV115MPA	HCSUV170MPA	HCSUV290MPA	HCSUV350MPA	HCSUV500MPA	HCSUV750MPA	HCSUV1200MPA
Sistema di pulizia manuale	HCSUV35MP	HCSUV55MP	HCSUV115MP	HCSUV170MP	HCSUV290MP	HCSUV350MP	HCSUV500MP	HCSUV750MP	HCSUV1200MP
Portata massima (m³/h)	35	55	115	170	290	350	500	750	1200
Dose UV	60 mJ/cm²								
Temperatura dell'acqua	5-50°C (altre temperature su richiesta)								
Consumo totale (kW)	0,66	1,1	2,2	2,7	3,9	5,5	7,7	11,6	15,5
Installazione	Orizzontale o verticale con lampada in posizione orizzontale								
REATTORE UV									
Materiale	Inox 316L								
Raccordi	2 1/2"	DN100	DN150	DN200	DN200	DN250	DN300	DN400	
Tipo di raccordo	UNI EN 1092-1 PN 10 (altro tipo su richiesta)								
Scarico e spurgo	1/8" / 1/2" M da avvitare								
Pressione di lavoro max (bar)	10 bar (pressione di prova 15 bar)								
Classe di protezione (IP)	IP65								
Pulizia guaina in quarzo	Manuale in configurazione standard (pulizia automatica su richiesta HCSUVxxMPA)								
Tipo di quarzo	Guaine in quarzo alta qualità								
Opzioni camera	Elettrolucidatura / Tipi di raccordi / Rivestimento interno a prova di acqua salata								
LAMPADA UV									
Numero di cellule	1	1	1	1	1	2	2	3	4
Durata di vita	10000 h								
Potenza della lampada (kW)	0,6	1	2	2,5	3,5	2,5	3,5	3,5	3,5
Tipo di lampada	Media pressione								
SENSORI									
Sensore selettivo UV-C	MP1128S (incluso)								
Cavo del sensore	Cavo schermato, 6 metri								
Materiale supporto sensore	Inox 316L								
Flussometro	Progettato per ricevere un input analogico 4/20 mA (flussometro non incluso)								
Sensore di portata	Progettato per ricevere un input digitale NA/NC (non incluso)								
QUADRO DI CONTROLLO									
Materiale	Poliestere rinforzato con fibra di vetro (modelli mono-lampada) - Acciaio verniciato (modelli multi-lampada)								
Colore	RAL 7035								
Classe di protezione (IP)	IP 54								
Temperatura ambiente	5 - 45°C (altri valori su richiesta)								
Interfaccia	Schermo touch (65000 colori)								
Alimentazione elettrica	400 Vac 3 fase + N + T / 230 Vac 1 fase + N + T (altra configurazione su richiesta)								
Frequenza di alimentazione	50/60 Hz (altra frequenza su richiesta)								
Regolazione potenza lampada	Manometro indicatore								
Lunghezza cavo lampada (m)	6 m (altra lunghezza su richiesta, max 40 m)								

HCSUVMP ECOLINE SERIES

Sistema di trattamento UV media pressione



2

ANNI DI GARANZIA

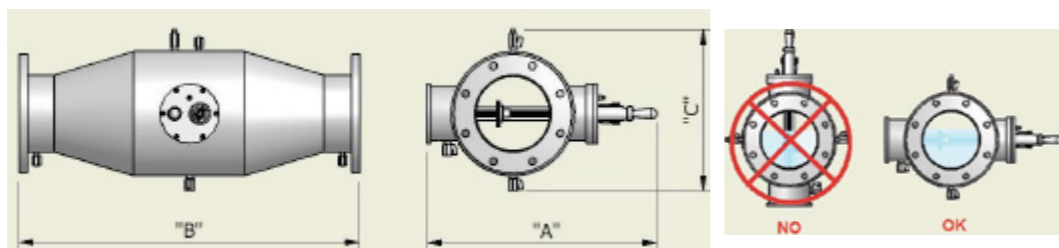
HCSUVMP Ecoline Series



- Sistema di trattamento UV media pressione per spa / Pulizia manuale

HCSUV Ecoline Series - Dimensioni

	HCSUV35MPECO	HCSUV55MPECO	HCSUV115MPECO	HCSUV170MPECO	HCSUV290MPECO
Dimensioni del quadro					
Altezza (mm)	500	500	750	750	750
Larghezza (mm)	400	400	400	400	400
Profondità (mm)	250	250	250	250	250
Dimensioni del reattore					
A (mm)	620	560	560	623	623
B (mm)	210	730	730	825	825
C (mm)	160	410	425	491	491



HCSUV Ecoline Series (Manuale)

	HCSUV35MPECO	HCSUV55MPECO	HCSUV115MPECO	HCSUV170MPECO	HCSUV290MPECO
Portata massima (m³/h)	35	55	115	170	290
Dose UV	60 mJ/cm²				
Temperatura dell'acqua	5-50°C (altre temperature su richiesta)				
Consumo totale (kW)	0,66	1,1	2,2	2,7	3,9
Installazione	Orizzontale o verticale con lampada in posizione orizzontale				
REATTORE UV					
Materiale	Inox 316L				
Raccordi	2 1/2"	DN100	DN150	DN200	DN200
Tipo di raccordo	UNI EN 1092-1 PN 10 (altro tipo su richiesta)				
Scarico e spurgo	1/8" / 1/2" da avvitare				
Pressione di lavoro max (bar)	10 bar (pressione di prova 15 bar)				
Classe di protezione (IP)	IP65				
Pulizia guaina in quarzo	Disponibile esclusivamente in modalità manuale - versione ECO				
Tipo di quarzo	Guaine in quarzo alta qualità				
Opzioni camera	Elettrolucidatura / Tipi di raccordi / Rivestimento interno a prova di acqua salata				
LAMPADA UV					
Numero di cellule	1	1	1	1	1
Durata di vita	6000 h				
Potenza della lampada (kW)	0,6	1	2	2,5	3,5
Tipo di lampada	Media pressione				
SENSORI					
Sensore selettivo UV-C	MP1128S (certificazione ONORM/DVGW su richiesta)				
Cavo del sensore	Cavo schermato, 6 metri				
Materiale supporto sensore	Inox 316L				
Flussometro	Progettato per ricevere un input analogico 4/20 mA (flussometro non incluso)				
Sensore di portata	Progettato per ricevere un input digitale NA/NC (non incluso)				
QUADRO DI CONTROLLO					
Materiale	Poliestere rinforzato con fibra di vetro (modelli mono-lampada) - Acciaio verniciato (modelli multi-lampada)				
Colore	RAL 7035				
Classe di protezione (IP)	IP 54				
Temperatura ambiente	5 - 45°C (altri valori su richiesta)				
Interfaccia	Schermo LCD				
Alimentazione elettrica	400 Vac 3 fase + N + T / 230 Vac 1 fase + N + T (altra configurazione su richiesta)				
Frequenza di alimentazione	50/60 Hz (altra frequenza su richiesta)				
Regolazione potenza lampada	Non disponibile per la versione ECO				
Lunghezza cavo lampada (m)	6 m (altra lunghezza su richiesta, max 40 m)				

HCSUVSPA - SPA SERIES

Sistema di trattamento UV media pressione

2

ANNI DI GARANZIA

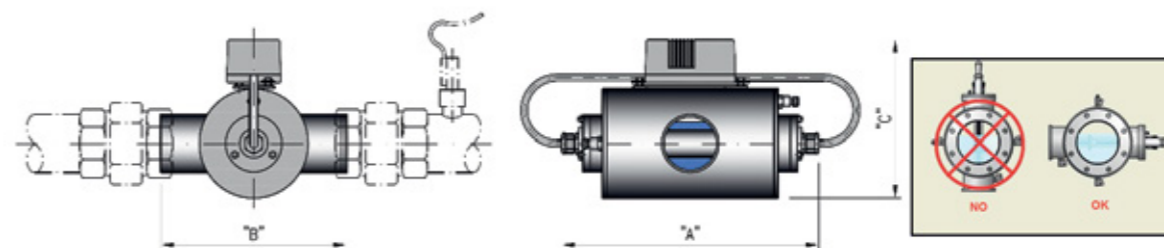
HCSUVSPA Series



- Sistema di trattamento UV media pressione per spa / Sistema di pulizia non disponibile

MODELLO

Dimensioni del quadro	
Altezza (mm)	280
Larghezza (mm)	220
Profondità (mm)	150
Dimensioni del reattore	
Altezza (mm)	280
Larghezza (mm)	220
Profondità (mm)	150



HCSUV - Spa Series

	HCSUVSPA
Portata massima (m³/h)	24 m³/h
Volume max della spa	25 m³/h (frequenza minima di rinnovo del volume: 1,5 h)
Temperatura dell'acqua	5 - 50°C
Consumo totale	250 W
Installazione	Orizzontale o verticale con lampada in posizione orizzontale
REATTORE UV	
Materiale	Inox 316 L
Raccordi	2" M
Valvola di sfido	1/8" M da avvitare
Pressione di lavoro max (bar)	6 bar
Classe di protezione	IP65
Progettazione	Flusso trasversale
Senso di circolazione	Nei due sensi
Pulizia manuale guaina in quarzo	Non disponibile
LAMPADA UV	
Numero	1
Durata di vita	6000 h
Potenza della lampada	250 W
Tipo	Lampada media pressione
QUADRO DI CONTROLLO	
Materiale	Acciaio verniciato
Colore	RAL 9005
Classe di protezione	IP 54
Temperatura ambiente	5 - 45°C
Schermo	Digitale
Alimentazione elettrica	230 V - 50/60 Hz
Cavo lampada	6 m (altra lunghezza su richiesta, max 40 m)

STRUMENTAZIONE

Flussometri e contatori d'acqua

2

ANNI DI GARANZIA

Flussometri

- Facili da installare
- Un unico elemento di metacrilato trasparente
- Sensore di livello a galleggiante AISI 316
- Scala incisa nel materiale
- Precisione +/- 8%
- Temperatura 80°C
- Pressione 10 bar
- Due opzioni disponibili: modelli orizzontali (CH) e modelli verticali (CV)



Riferimento	Rif.	Tubo di Pitot Ø mm	Tubo Ø	Portata (l/h)		Peso (kg)	Vol. (m³)	Qtà/ scatola
				MIN	MAX			
214001015000	CH 15	15	50	50	350	0,3	0,0002	1
214001020000	CH 20	15	63	100	475	0,3	0,0002	1
214001025000	CH 25	15	75	150	700	0,3	0,0002	1
214001030000	CH 30	15	90	200	850	0,3	0,0002	1
214001040000	CH 40	15	110	600	1800	0,4	0,0003	1
214002015000	CV 15	15	50	100	450	0,3	0,0002	1
214002020000	CV 20	15	63	175	675	0,3	0,0002	1

Flussometri - contatori d'acqua multi-getto

- Portate nominali da 1,5 a 16 m³/h
- Classe metrologica B. Trasmissione magnetica
- Certificato CE
- Acqua fredda 40°C e acqua calda 90°C
- Pressione massima 16 bar
- Installazione orizzontale
- Include raccordi
- Possibile integrare un emettitore di impulsi tipo "reed-switch", compatibile con qualunque sistema di lettura da remoto



Riferimento	Rif.	DN (mm)	Raccordo Ø	Portata nominale (m³/h)	Peso (kg)	Vol. (m³)	Qtà/ scatola
214101020000	CA 20	20	1"	4	-	-	1
214101025000	CA 25	25	1 1/4"	6	1,5	0,0022	1
214101030000	CA 30	30	1 1/2"	10	2	0,0035	1
214101040000	CA 40	40	2"	16	2,1	0,0035	1
214101020001	EIA			Emissione di impulsi "reed"			1

STRUMENTAZIONE

Flussometri e contatori d'acqua

2

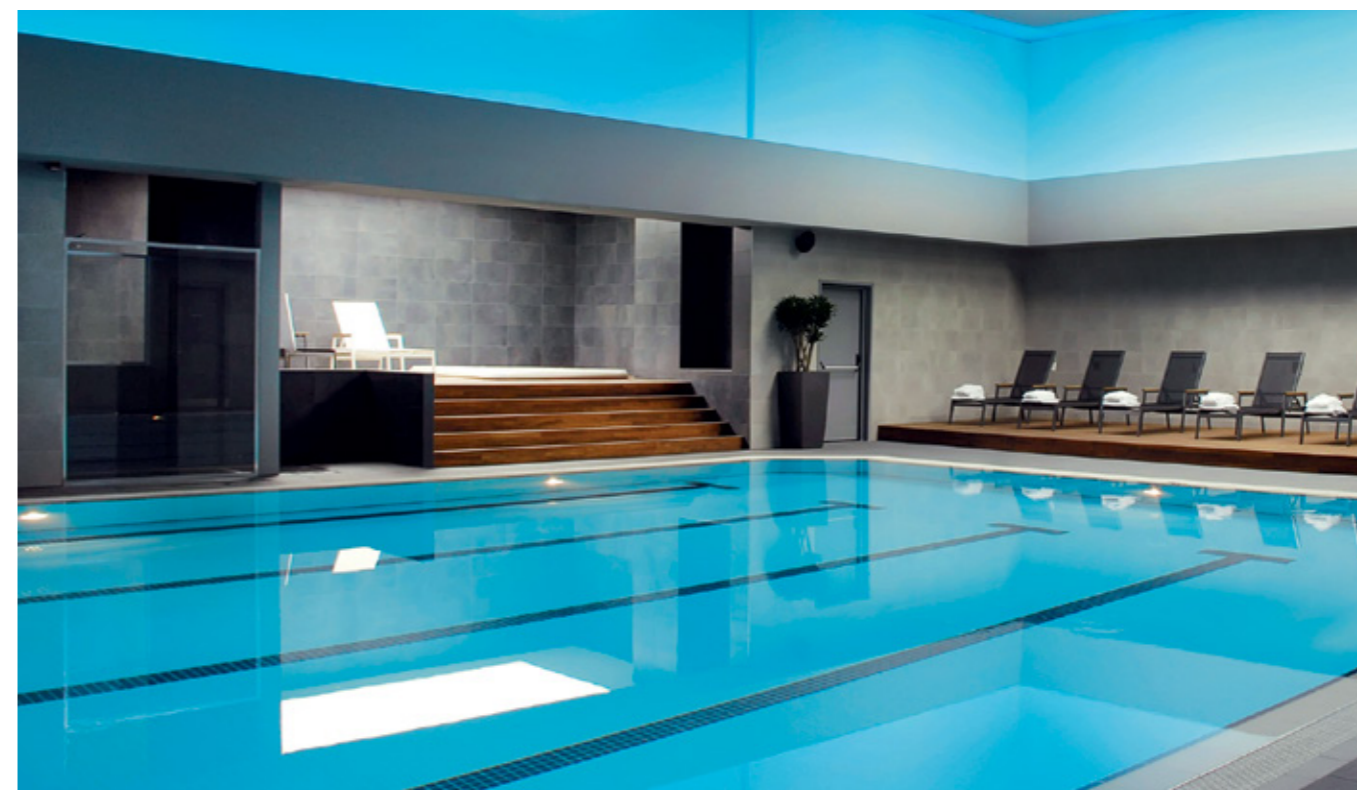
ANNI DI GARANZIA

Contatori Woltmann

- Portate nominali da 0.5 a 500 m³/h
- Diametri da 50 a 200 mm
- Installato orizzontalmente o verticalmente o ad angolo
- Certificato CE
- Classe metrologica B
- Per acqua fredda fino a 50°C
- Pressione massima 16 bar
- Compatibile con qualunque sistema di lettura da remoto
- Totalizzazione diretta su contatori numerati



Riferimento	Rif.	Raccordo Ø	Lunghezza (mm)	Portata (m³/h)		Peso (kg)	Vol. (m³)	Qtà/ scatola
				MIN	MAX			
214103020000	CW 20	50 / 2"	200	0,45	30	10,2	0,0073	1
214103025000	CW 25	65 / 2 1/2"	200	0,75	50	11,2	0,0084	1
214103030000	CW 30	80 / 3"	225	1,2	80	14,1	0,0099	1
214103040000	CW 40	100 / 4"	250	1,8	120	19,4	0,0147	1
214103050000	CW 50	125 / 5"	250	3	200	20,5	0,017	1
214103060000	CW 60	150 / 6"	300	4,5	300	32,5	0,0287	1
214103080000	CW 80	200 / 8"	350	7,5	500	45	0,0461	1





ROBOT

Soluzione globale per le piscine per le collettività

I NOSTRI ROBOT

Hayward Commercial Aquatics propone un robot perfetto per le piscine per le collettività di piccole dimensioni.

TigerShark® 2 è una garanzia per la pulizia e lo ha dimostrato in tutti questi anni in ogni parte del mondo.

ROBOT

TIGERSHARK® 2 126





L'elemento imprescindibile della gamma

- Soluzione completa fondo e pareti
- Pulizia ottimizzata grazie al microprocessore di controllo logico ASCL
- Disponibile nella versione spazzola a spugna o spazzola dentata
- Piscine commerciali di 10 x 20 m
- Ciclo di pulizia lungo 7 ore
- Cavo 30 m
- Cartuccia filtrante ad elevata capacità facile da smontare e da pulire
- Capacità di aspirazione: 17 m³/h



Per piscina
10 m x 20 m



Elettrico



Ciclo
pulizia 7 ore



Cavo da 30 m
per un uso
facile



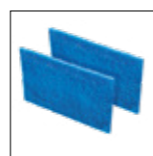
Prodotto
affidabile e
provato



Proposta
di valore



Carrello ergonomico
opzionale RC99385.
Il carrello consente
di spostare e riporre
il robot rapidamente
e in tutta semplicità.



Filtro di avvio
stagione opzionale
Per detriti di
dimensione
maggiore:
RCX70103PAK2



Pannelli filtranti
facili da estrarre,
pulire e riposizionare
RCX70101PAK2 (incluso).

TIGERSHARK® 2	Informazioni tecniche	RC9952FTS2 Spazzola a spugna	RC9952TS2 Spazzola dentata
		Dimensioni consigliate della piscina (m)	10 x 20
	Velocità di pulizia	5 m²/min	
	Ciclo di pulizia	7 ore	
	Lunghezza del cavo	30 m	
	Carrello	No	
	Alimentazione	240 V/50 Hz	
	Dimensioni (cm)	28 x 41 x 41	

FOCUS SULLE
POMPE DI
CALORE FULL
INVERTER
GAMMA
COMMERCIALE



HCHINV60



HCHINV130



POMPE DI CALORE

Soluzione globale per le piscine pubbliche

POMPE DI CALORE FULL INVERTER

La pompa di calore per piscine collettive è essenziale, perché consente di prolungare la stagione di balneazione (le piscine restano aperte più a lungo). La tecnologia Full Inverter permette inoltre di ridurre i costi energetici. Scopri la nostra nuova pompa di calore Full Inverter, SumHeat XL Pro, dedicata alle piscine collettive: due elementi sono sufficienti a coprire il 100 % delle esigenze delle piscine collettive!

POMPE DI CALORE FULL INVERTER HCH SERIES

NUOVO SUMHEAT XL PRO 130

La gamma di pompe di calore di calore inverter per grandi piscine

- Flusso d'aria verticale
- Progettata per l'utilizzo in qualsiasi stagione e in condizioni estreme, **a basse temperature fino a -15°C**
- Dotata di uno scambiatore di calore in titanio molto durevole, **compatibile con tutte le attrezzature di trattamento dell'acqua**
- **Fino al 30% di risparmio energetico** rispetto a una pompa di calore tradizionale
- **Funzionamento molto silenzioso testato in laboratorio**
- Pannello di controllo ampio e intuitivo
- Modalità reversibile **riscaldamento-raffreddamento**, che diminuisce la temperatura dell'acqua fino a un livello di temperatura confortevole
- Compressore a doppio cilindro di **qualità industriale**
- Involucro ed evaporatore trattati contro la corrosione
- **Possibilità di montaggio in parallelo e fino a 32 unità**
- **Modulo 4G integrato** per comandare la pompa di calore a distanza
- Modalità **BOOST** per un aumento rapido della temperatura



HCHINV60



HCHINV130



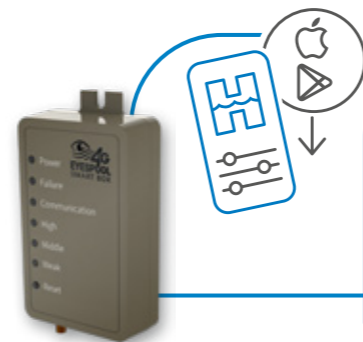
Descrizione	Unità	SUMHEAT XL PRO Full Inverter	
		HCHINV60	HCHINV130
Alimentazione elettrica	-	380 V - 415 V ~ / 3 N	
Frequenza	Hz	50	
Fluido refrigerante	-	R32	
Potenziale di riscaldamento globale	PRG	675	
Massa refrigerante	kg	3,90	9,00
Anidride carbonica equivalente ⁽¹⁾	tCO2eq	2,63	6,08
Gamma di capacità di riscaldamento Aria 26°C - UR ⁽²⁾ 80 - Acqua 26°C	kW	30,00 - 58,80	58,17 - 130,76
Potenza elettrica assorbita	kW	3,01 - 10,43	5,76 - 23,62
Intensità assorbita	A	5,29 - 16,50	10,46 - 37,75
Coefficiente di prestazione	COP	9,19 - 5,50	8,52 - 5,30
Gamma di capacità di riscaldamento Aria 15°C - UR ⁽²⁾ 71% - Acqua 26°C	kW	23,27 - 45,63	43,97 - 96,50
Potenza elettrica assorbita	kW	3,55 - 9,72	7,04 - 21,03
Coefficiente di prestazione	COP	6,12 - 4,58	5,43 - 4,37
Flusso d'acqua nominale	m³/h	24,50	55,00
Perdita di carica idraulica (max)	kPa	15,00	38,00
Raccordo idraulico (incluso)	mm	63	110 (DIN)
Livello di pressione acustica (min. - max.) a 1 m	dB(A)	64,4 - 67,4	65,4 - 68,1
Livello di pressione acustica (min. - max.) a 10 m	dB(A)	44,4 - 47,4	45,4 - 48,1
Interruttore	D	C	
	A	20	63
Tipo di compressore	marchio	Twin Rotary Gree	
Velocità del ventilatore (max.)	rpm	750	700
Velocità del ventilatore (modalità silenziosa)	rpm	500	500
L x l x A ⁽³⁾	mm	1196 x 980 x 1953	2170 x 1150 x 2185
Peso	kg	300	603

FULL
INVERTER
SUMHEAT
XL PRO

1) L'anidride carbonica equivalente (espressa in tonnellate di CO2 equivalente) è un valore che descrive, per una data miscela e quantità di gas serra, la quantità di CO2 che avrebbe lo stesso potenziale di riscaldamento globale (PRG), se misurata su una specifica scala temporale (generalmente 100 anni).
 (2) Umidità.
 (3) Dimensioni nette unitarie.

TUTORIAL

Come si collega la pompa di calore?



Connettività semplice e stabile in 4G

Molto facile controllare la sua pompa di calore a distanza utilizzando l'applicazione EYESPOOL C O N N E C T. Ideale, ad esempio, quando la piscina e la sua installazione sono lontane dal modulo Wi-Fi del campeggio.



Nota

Consultate il nostro
catalogo Hayward®,
gamma per piscine residenziali



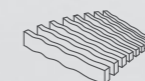
Hayward®, la forza di un'offerta globale



POMPE



FILTRI



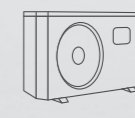
ACCESSORIDA DA
MURARE



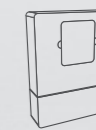
PROIETTORI



ROBOT



POMPE DI CALORE



TRATTAMENTO
ACQUA

SISTEMI DI FILTRAZIONE

ATTREZZATURE PER IL COMFORT





2025 - Photo Credit: HAYWARD® / AdobeStock / iStock - jpe